

MANUAL TÉCNICO

SERIE CD/GR R290

MODELOS:

CD 55C

CD 95C

GR 185C

GR 235

GR 455

GR 655

LEA ATENTAMENTE ESTE MANUAL, SOBRE TODO LOS APARTADOS DE INSTALACIÓN Y MANTENIMIENTO. LA INSTALACIONE DE ESTE APARATO DEBE SER REALIZADA POR EL SERVICIO DE ASISTENCIA TECNICA.

INDEX

1. INTRODUCCIÓN	4
1.1. ADVERTENCIAS	4
1.2. RECEPCIÓN DE LA MÁQUINA	6
2. INSTALACIÓN	8
2.1. UBICACIÓN DE LA MÁQUINA DE HIELO	8
2.2. NIVELACIÓN DE LA MÁQUINA DE HIELO	9
2.4. DISTANCIA MÍNIMA A LOS OBSTÁCULOS	9
2.5. CONEXIÓN DE SUMINISTRO DE AGUA	10
2.6. CONEXIÓN DE DRENAJE	11
2.6.1. DRENAJE POR GRAVEDAD	¡Error! Marcador no definido.
2.6.2. CONEXIÓN DE DESAGÜE POR BOMBA	¡Error! Marcador no definido.
2.7. CONEXIÓN ELÉCTRICA	11
3. CONTROL PREVIO Y PUESTA EN MARCHA	12
3.1. COMPROBACIÓN PREVIA	12
3.2. MONTAJE DEL CONO DE DISPERSIÓN	12
3.3. PUESTA EN MARCHA	13
4. PANEL DE CONTROL	¡Error! Marcador no definido.
5. DESCRIPCIÓN DE COMPONENTES	14
5.1 EQUIPO DE REFRIGERACIÓN	14
5.2 EQUIPO HIDRÁULICO	15
5.2.1 Sistema hidráulico máquina compacta	15
5.2.2 Sistema hidráulico máquina modular	16
5.2.3. Desagüe por bomba	16
5.2.4 Control del nivel de agua	17
5.3 EQUIPO ELÉCTRICO	18
5.4. PLACA ELECTRÓNICA	¡Error! Marcador no definido.
5.4.1 Entradas	¡Error! Marcador no definido.
5.4.2 Salidas	¡Error! Marcador no definido.
5.4.3 LEDs de señalización	¡Error! Marcador no definido.
5.4.4 Ajuste de los interruptores DIP	¡Error! Marcador no definido.
5.6 PLACA ELECTRÓNICA DESAGÜE POR BOMBA	¡Error! Marcador no definido.

6. SECUENCIA DE OPERACIÓN	22
7- ALARMAS	23
7.1 Presostato de seguridad de alta presión	23
7.2 Alarmas del motor-reductor.....	¡Error! Marcador no definido.
7.2.1 Parada del motor-reductor por temperatura	¡Error! Marcador no definido.
7.2.2 Parada del motor-reductor por intensidad por debajo del límite inferior	¡Error! Marcador no definido.
7.2.3 Parada del motor-reductor por intensidad por encima del límite superior.....	¡Error! Marcador no definido.
7.2.4 Parada por falta de nivel de agua (electrodo corto sin señal).....	¡Error! Marcador no definido.
7.2.5 Parada por falta de consumo de agua (no activación de la electroválvula de entrada de agua)	¡Error! Marcador no definido.
8. PROCEDIMIENTOS DE MANTENIMIENTO Y LIMPIEZA	24
8.1. PROCESO DE DESCALCIFICACIÓN	¡Error! Marcador no definido.
8.2 PROCESO DE DESINFECCIÓN	¡Error! Marcador no definido.
8.3 PROCEDIMIENTO DE ELIMINACIÓN DE RESIDUOS	¡Error! Marcador no definido.
8.4 LIMPIEZA EXTERNA DE LA MÁQUINA	¡Error! Marcador no definido.
8.5 COMPROBACIÓN DE FUGAS DE AGUA	¡Error! Marcador no definido.
8.6 FUNCIONAMIENTO DEL CICLO DE LIMPIEZA.....	¡Error! Marcador no definido.
8.7 TABLA DE MANTENIMIENTO	28
9. GUÍA DE RESOLUCIÓN DE PROBLEMAS	29
9.1 PREGUNTAS GENERALES	¡Error! Marcador no definido.
9.2 FUERZA DE DRENAJE	¡Error! Marcador no definido.
10. INFORMACIÓN TÉCNICA	31

1. INTRODUCCIÓN

Este manual ha sido creado para proporcionar al instalador información para llevar a cabo una correcta instalación y para el mantenimiento efectivo de la máquina.

Además, el usuario encontrará en el documento un apartado referido a la causa de posibles incidencias, así como una completa información sobre la resolución de estas.

Por lo tanto, se recomienda guardar el manual en un lugar seguro para resolver cualquier cuestión relacionada con el funcionamiento de la máquina durante su vida útil.

1.1. ADVERTENCIAS

- La instalación de estos equipos debe ser realizada por el Servicio técnico.
- Conectar únicamente a una red de distribución de agua potable.
- Utilizar las mangueras nuevas suministradas con el aparato. Las mangueras viejas no deben reutilizarse.
- La toma de corriente debe colocarse siempre en un lugar accesible.
- Al colocar el aparato, asegúrese de que el cable de alimentación no quede atrapado o dañado.
- No coloque varias tomas de corriente portátiles o fuentes de alimentación portátiles en la parte trasera del aparato.
- Desconecte siempre la alimentación de la máquina antes de cualquier servicio de limpieza o mantenimiento.
- Cualquier cambio necesario en la instalación eléctrica para la adecuada conexión de la máquina, debe ser realizado exclusivamente por personal profesional cualificado y certificado.
- Es extremadamente peligroso modificar o intentar modificar esta máquina y anulará la garantía.
- El aparato no debe ser utilizado por personas (incluyendo niños) con capacidades físicas, sensoriales o mentales reducidas, o con falta de experiencia y conocimiento, a menos que se les haya dado supervisión o instrucción.
- Conéctelo únicamente al suministro de agua potable. Esta máquina no está destinada a ser utilizada al aire libre ni expuesta a la lluvia.
- La máquina debe conectarse utilizando el cable de alimentación suministrado con el equipo. No está prevista para ser conectada a una canalización fija.
- Para evitar un peligro debido a la inestabilidad del aparato, debe fijarse de acuerdo con las instrucciones

En caso de que el cable de alimentación esté dañado, deberá ser sustituido por un cable de montaje especial que será suministrado por el fabricante o el servicio postventa. Esta sustitución debe ser realizada únicamente por un servicio técnico cualificado.

Es obligatorio conectar el equipo a tierra para evitar posibles descargas eléctricas en las personas o daños en el equipo. La máquina debe estar conectada a tierra de acuerdo con la normativa local y/onacional. El fabricante se exime de cualquier responsabilidad en caso de que se produzcan daños debido a la falta de la instalación de tierra.

Para asegurar el buen funcionamiento y la eficiencia de este equipo, es muy importante seguir las recomendaciones del fabricante, especialmente las relacionadas con las operaciones de limpieza y mantenimiento, que deben ser realizadas únicamente por personal cualificado.

ATENCIÓN: La intervención de personal no cualificado, además de ser peligrosa, puede provocar graves averías. En caso de daños, póngase en contacto con su distribuidor. Recomendamos utilizarsiempre piezas de recambio originales.

ICETECH se reserva el derecho de realizar cambios en las especificaciones y el diseño sin previo aviso.

LE RECORDAMOS QUE LAS OPERACIONES DE MANTENIMIENTO Y LIMPIEZA NO ESTÁN INCLUIDAS EN LA GARANTÍA Y POR ELLO, SERÁN FACTURADAS POR EL INSTALADOR.

Esta señal indica "Riesgo de incendio / Materiales inflamables" debido al uso de refrigerante inflamable.



Por este motivo, deben ser consideradas las siguientes advertencias:

- Mantener sin obstaculizar las aperturas destinadas a ventilación de la envolvente del aparato o del mueble de encastramiento.
- No utilizar dispositivos mecánicos u otros medios para acelerar la descongelación, únicamente los recomendados por el fabricante.
- No dañar el circuito frigorífico.
- No utilizar dispositivos eléctricos en el interior de los compartimentos de alimento, a menos que éstos sean los recomendados por el fabricante.
- No deben almacenarse sustancias explosivas, como aerosoles con propelente inflamable, en este aparato.

En caso de fuga del refrigerante:

- No generar llama en los alrededores del aparato.
- No encender/apagar interruptores o conectar/desconectar enchufes en la zona del aparato.
- No usar una llama directa.
- Ventilar inmediatamente la zona del aparato abriendo puertas y ventanas.
- Llamar a un servicio técnico autorizado.

Eliminación de la máquina de hielo: ICETECH anima a seguir la normativa de cada país en cuanto a la eliminación ecológica de aparatos eléctricos y electrónicos como éste. El usuario que quiera deshacerse de este equipo debe ponerse en contacto con el fabricante y seguir el método de recogida diferenciado adecuado para los tratamientos posteriores.

1.2. RECEPCIÓN DE LA MÁQUINA

Inspeccione el embalaje exterior. En caso de daños, haga la correspondiente reclamación al transportista. Para confirmar la existencia de daños, desembale la máquina en presencia del transportista y haga constar cualquier daño en el equipo en el documento de recepción o en el documento de transporte.

Indique siempre el número y el modelo de la máquina. Este número está impreso en tres lugares:

- (1) Embalaje: En el exterior contiene una etiqueta con el número de serie.



- (2) Exterior de la unidad: En el panel trasero de la unidad hay una etiqueta con las mismas características que la anterior.

- (3) Placa de características: En la parte trasera de la máquina.

ITV Ice Makers		S/N: 2308000824762	
<small>ESB40632291</small>		<small>CD: 9133U</small>	
ICE QUEEN IQ90C A 220/50 R290			
Voit. 220-240 ~	Ph.	Hz. 50	A. 2.6
Ref. R290		g. 110	clas. 5
condensacion-condensation-kondensation Aire-Air-luft		Made in Spain/EU	
Insulation Blowing gas: HFO-1336mzz / HFO-1233zd		<small>08-23</small>	

Compruebe que en el interior de la máquina el kit de instalación está completo y comprende:

- Pala
- Manguera de entrada de agua de $\frac{3}{4}$ de pulgada
- Manguera de drenaje de 22 mm
- Junta filtro
- Manual de usuario.
- Garantía.

PRECAUCIÓN: Todos los elementos de embalaje (bolsas de plástico, cajas de cartón y palés de madera) deben mantenerse fuera del alcance de los niños, ya que son una fuente de peligro potencial.

2. INSTALACIÓN

2.1. UBICACIÓN DE LA MÁQUINA DE HIELO

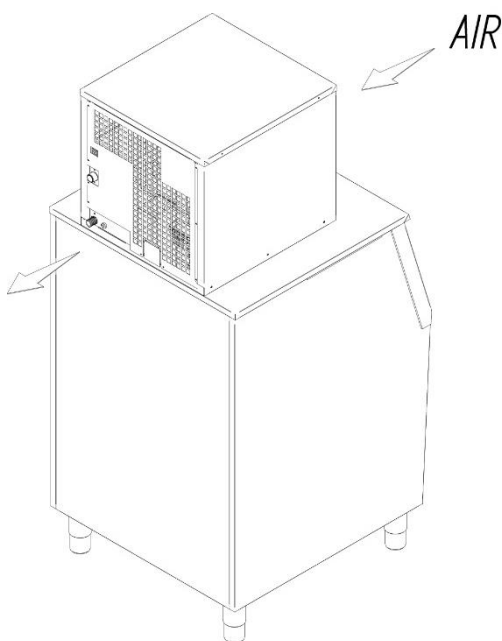
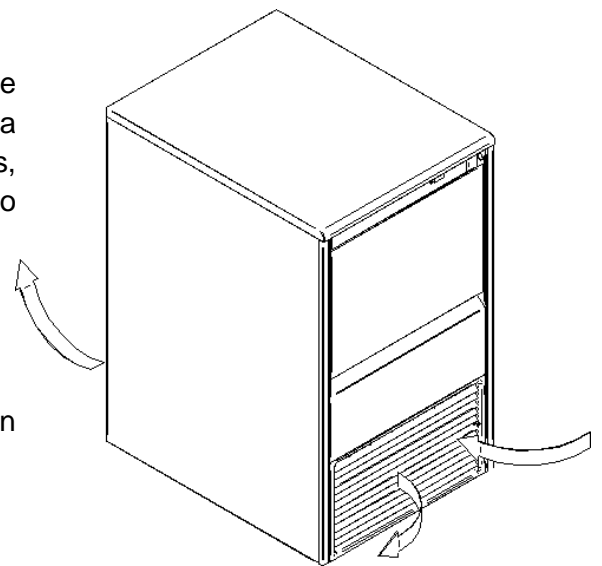
Esta máquina de hielo no está diseñada para funcionar en el exterior. La máquina de hielo no debe situarse junto a hornos, parrillas u otros equipos que produzcan mucho calor.

Las máquinas compactas están diseñadas para funcionar a una temperatura ambiente de entre 10°C y 43°C (50°F y 109°F) y con temperaturas de entrada de agua comprendidas entre 5°C y 35°C (41°F y 95°F).

Por debajo de las temperaturas mínimas puede haber algunas dificultades para fabricar las escamas de hielo. Por encima de la temperatura máxima, la vida del compresor se acorta y la producción es sustancialmente menor.

El flujo de aire en las máquinas compactas condensadas por aire entra por la rejilla frontal, entrando por la parte delantera derecha y saliendo por la parte delantera izquierda y por detrás. Además, la unidad está equipada con una rejilla de ventilación trasera. No obstruya la rejilla frontal con ningún objeto.

La unidad puede funcionar empotrada, pero con una reducción de la salida.



Para unidades modulares se deberá tener en cuenta la posición que el flujo de aire debe fluir por la parte trasera. No colocar objetos por la parte trasera ni frente a la rejilla delantera.

En caso de que la ventilación frontal no sea suficiente, la salida esté total o parcialmente obstruida o por su ubicación reciba aire caliente de otro aparato, recomendamos, en caso de que no sea posible cambiarla ubicación de la máquina, **INSTALAR UNA MÁQUINA CONDENSADA POR AGUA.**

ES IMPORTANTE QUE LAS TUBERÍAS DE AGUA NO PASEN CERCA DE FUENTES DE CALOR PARA NO PERDER LA PRODUCCIÓN DE HIELO.

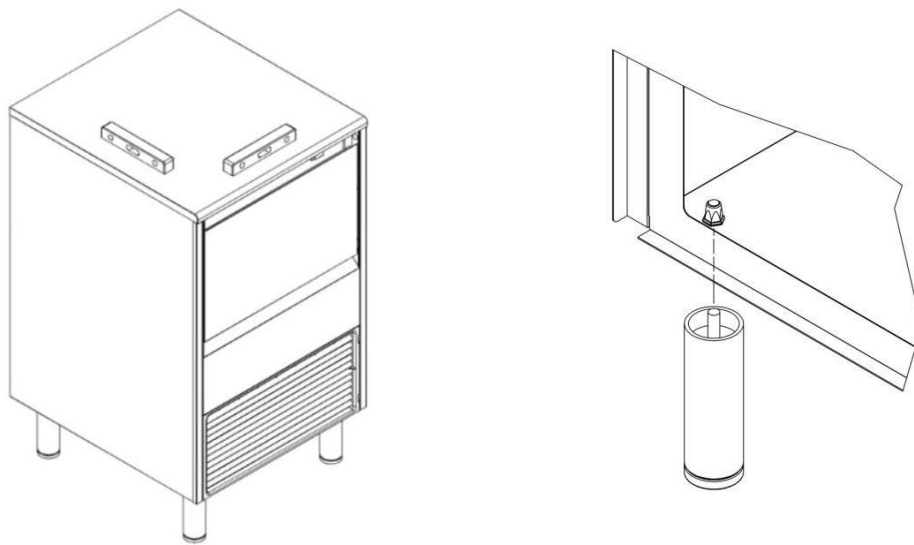
La ubicación debe dejar suficiente espacio libre para las conexiones de agua, desagüe y eléctricas en la parte trasera de la máquina de hielo.

2.2. NIVELACIÓN DE LA MÁQUINA DE HIELO

Utilice un nivel en la parte superior de la máquina de hielo para asegurarse de que el equipo está perfectamente nivelado.

Atornille las patas de nivelación en la parte inferior de la máquina de hielo hasta donde sea posible. Coloque la máquina en su posición definitiva.

Utilice un nivel en la parte superior de la máquina de hielo. Ajuste cada pata según sea necesario para nivelar la máquina de hielo de adelante hacia atrás y de lado a lado.



En las máquinas modulares se deberá nivelar ajustando las patas del silo.

2.4. DISTANCIA MÍNIMA A LOS OBSTÁCULOS

Consulte a continuación las distancias mínimas recomendadas para un funcionamiento correcto y un servicio eficaz.

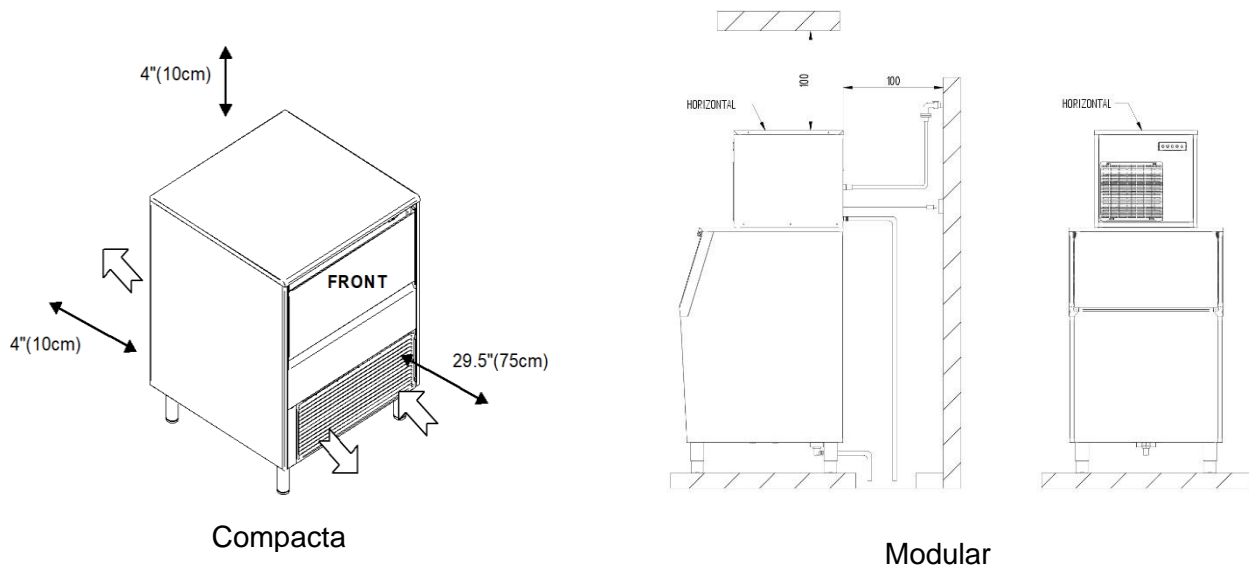
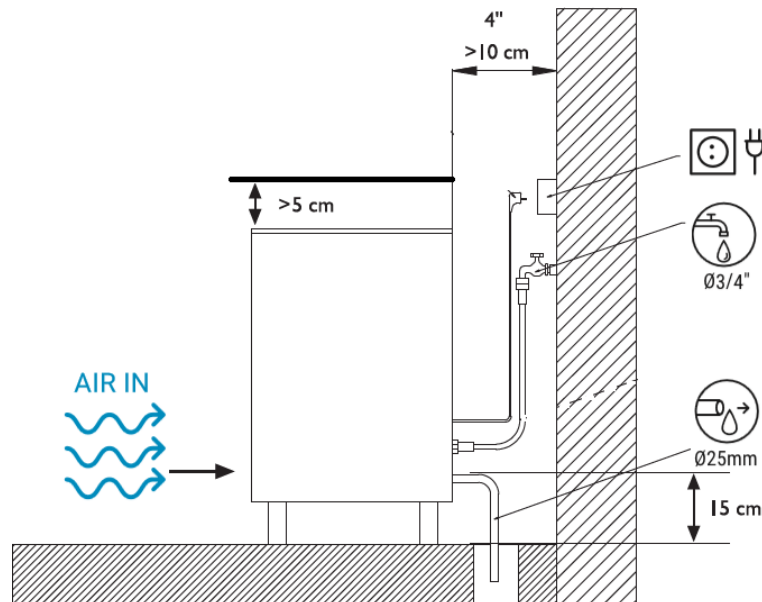


Diagrama de conexión:

La ubicación debe dejar suficiente espacio libre para el drenaje de agua y las conexiones eléctricas en la parte trasera de la máquina de hielo



2.5. CONEXIÓN DE SUMINISTRO DE AGUA

La calidad del agua suministrada a la máquina de hielo influirá en el tiempo entre limpiezas y, en última instancia, en la vida útil del producto (principalmente en las unidades refrigeradas por agua). También tendrá una notable influencia en el aspecto, la dureza y el sabor del hielo.

Las condiciones locales del agua pueden requerir un tratamiento del agua para inhibir la formación de incrustaciones y mejorar el sabor y la claridad. Si va a instalar un sistema de filtrado de agua, consulte las instrucciones de instalación suministradas con el sistema de filtrado.

La presión debe estar entre 0,1MPa y 0,6MPa (1 y 6 bar). Si la presión supera estos valores, instale un regulador de presión.

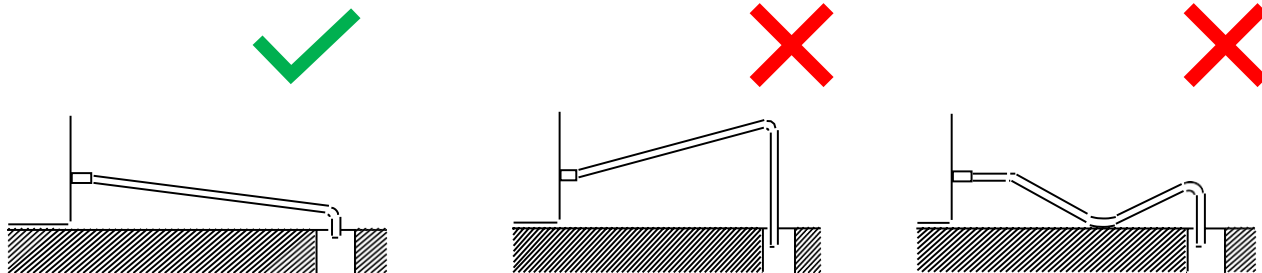
La conexión de agua debe ser dedicada (único equipo enganchado a la línea de agua).

ATENCIÓN: La máquina debe estar conectada a la tubería con una protección antirretorno adecuada de acuerdo con la normativa nacional y local vigente.

2.6. CONEXIÓN DE DRENAJE

El desagüe debe estar situado más abajo del nivel de la máquina, 150mm como mínimo.

Es conveniente que la manguera de desagüe sea de 30mm de diámetro interior y con una pendiente mínima de 3cm/metro.



2.7. CONEXIÓN ELÉCTRICA

- Es obligatorio conectar el equipo a tierra. Para evitar posibles descargas eléctricas en las personas o daños en el equipo, la máquina debe estar conectada a tierra de acuerdo con la normativa local y/o nacional, según sea el caso.
- El fabricante se exime de cualquier responsabilidad en caso de que se produzcan daños debido a la falta de la instalación de tierra.
- En caso de que el cable de alimentación esté dañado, deberá ser sustituido por un cable de montaje especial que será suministrado por el fabricante o por el servicio postventa. Esta sustitución debe ser realizada únicamente por un servicio técnico cualificado.
- La máquina debe colocarse de forma que quede un espacio mínimo entre la parte trasera y la pared para permitir un acceso fácil y sin riesgos al enchufe del cable.
- Es aconsejable instalar un interruptor remoto para la desconexión completa de la máquina.
- Proteja la toma de corriente. Instalar interruptores, fusibles y protector diferencial adecuados.

ATENCIÓN: El aparato requiere una fuente de alimentación independiente de capacidad adecuada. Consulte las especificaciones eléctricas en la placa de características. Si no se utiliza una fuente de alimentación independiente de la capacidad adecuada puede haber daños en los componentes internos o en el cableado. Esto podría provocar la generación de calor o un incendio.

La tensión se indica en la placa de características y en la sección de especificaciones técnicas de este manual. Una variación de la tensión superior al 10% indicado en la placa de características puede provocar daños o impedir la puesta en marcha de la máquina.

3. CONTROL PREVIO Y PUESTA EN MARCHA

3.1. COMPROBACIÓN PREVIA

- a) ¿Está la máquina nivelada?
- b) ¿La tensión y la frecuencia coinciden con las de la placa de características?
- c) ¿Están conectados y funcionando los desagües?
- d) ¿La temperatura ambiente y la temperatura del agua se mantienen en el siguiente rango?

	AMBIENTE	AGUA
MÁXIMO	43°C/109.4°F	35°C/95°F
MÍNIMO	10°C/50.0°F	5°C/41°F

- e) ¿Es adecuada la presión del agua?

MÍNIMO	0.1MPa (1 bar)
MÁXIMO	0.6 MPa (6 bar)

- f) La conductividad del agua debe ser como mínimo de 10 microSiemens

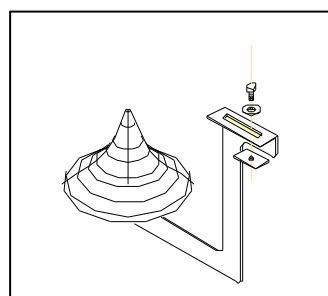
NOTA: En caso de que la presión del agua de entrada sea superior a 6 bar, instale un reductor de presión.

Comprobación de seguridad

1. Cerrar la llave de paso del agua. Observar cómo desciende el nivel en la cuba del flotador.
2. Cuando quede poca agua la máquina debe pararse.
3. Abrir la llave de paso del agua. El nivel subirá en la cuba del flotador y la máquina arrancará después de una temporización de 10 minutos.

3.2. MONTAJE DEL CONO DE DISPERSIÓN

Este accesorio reparte el hielo en los silos, y evita que se apelmace debajo del tubo de salida. Variando su posición puede dirigirse el hielo en cualquier dirección. Anclar en la parte inferior de la tapa del silo.



3.3. PUESTA EN MARCHA

Una vez que se hayan seguido las instrucciones de instalación (ventilación, condiciones del lugar, temperaturas, calidad del agua, etc.), proceda como sigue:

1. Quitar la cubierta superior
2. Abrir la entrada de agua, verificar la no existencia de fugas y que el nivel del agua es el adecuado.
3. Accionar a la posición de paro (OFF) el interruptor situado en el cuadro eléctrico.
4. Conecte la máquina a la red eléctrica.
5. Comprobar que no existen burbujas de arie en el tubo de alimentación de agua (de la cuba de agua al evaporador).

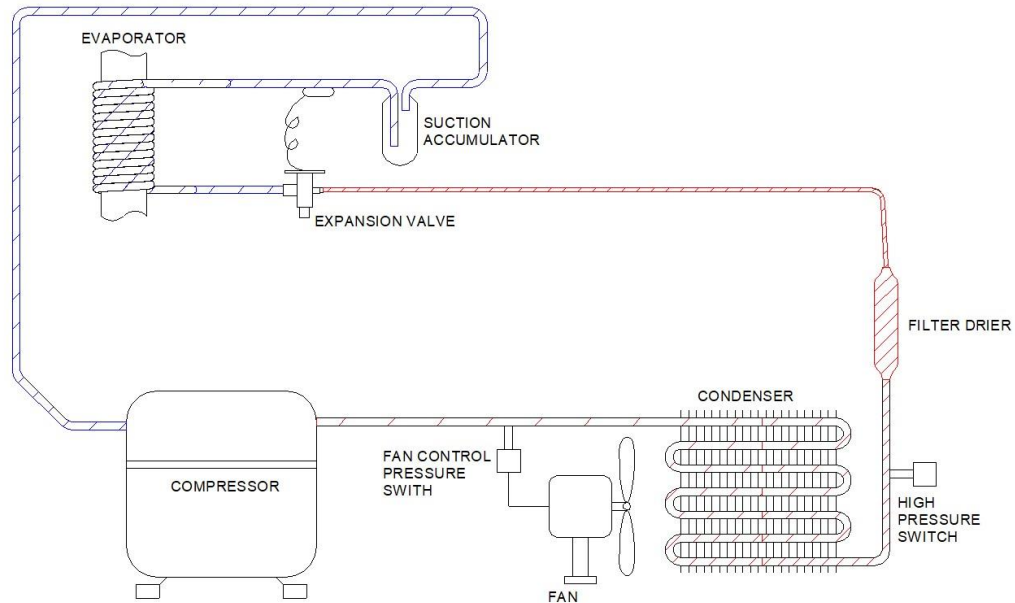
ATENCIÓN: comprobar que el voltaje y frecuencia de la red coinciden con los marcados en la placa de características.

6. Accionar a la posición de marcha el interruptor. Ahora todos los elementos de la máquina deben funcionar excepto el ventilador (máquinas condensadas por aire), que arrancará cuando la presión de ALTA suba. Los pilotos, excepto el VERDE de entrada de corriente, deben estar apagados. Si no ocurriese así ver las secciones de REGULACIÓN E INCIDENCIAS.
7. Comprobar que las palas del ventilador no rozan y que ningún tubo de la instalación frigorífica vibra.

Los daños debidos a la falta de operaciones de mantenimiento y limpieza no están incluidos en la garantía.

4. DESCRIPCIÓN DE COMPONENTES

4.1 EQUIPO DE REFRIGERACIÓN



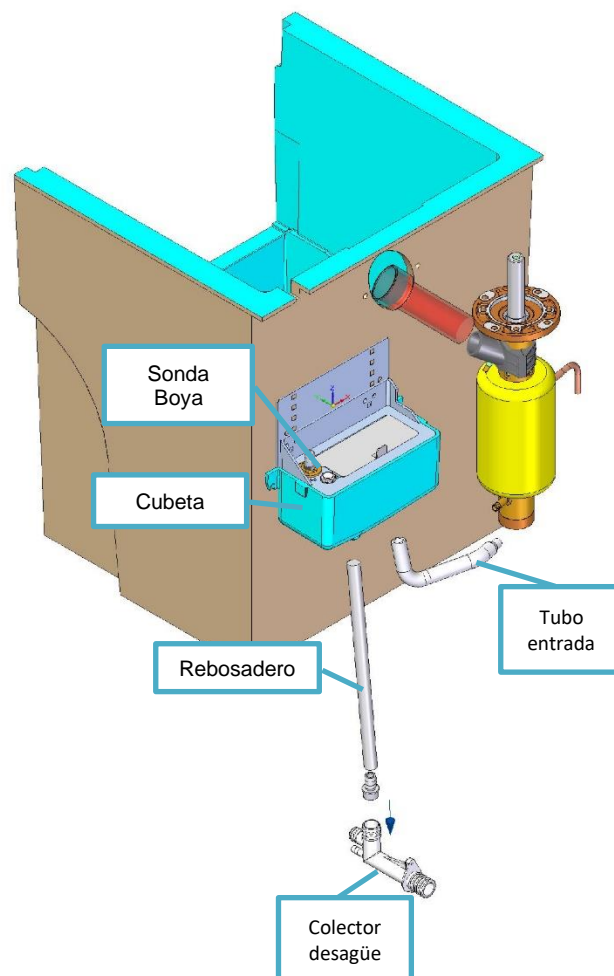
Consta de los siguientes componentes:

- Compresor.
- Condensador. De aire o de agua.
- Evaporador. Tubo vertical con camisa de refrigeración. Se mantienen llenos de agua y, en el interior, un tornillo sin fin raspa y extrae el hielo que se forma.
- Válvula de expansión termostática (capilar en los modelos más pequeños).
- Deshidratador
- Presostato de seguridad (alta presión). Para la máquina, en caso de que se alcance una presión superior a este valor:
 - R290 → OFF 25 bar (362 psi)
- Presostato de condensación. Controla el ventilador (condensación por aire) o la válvula (condensación por agua) para mantener la presión alta al nivel estipulado:
 - R290 → OFF 11.5 - ON 13.5 bar (167- 196 psi).

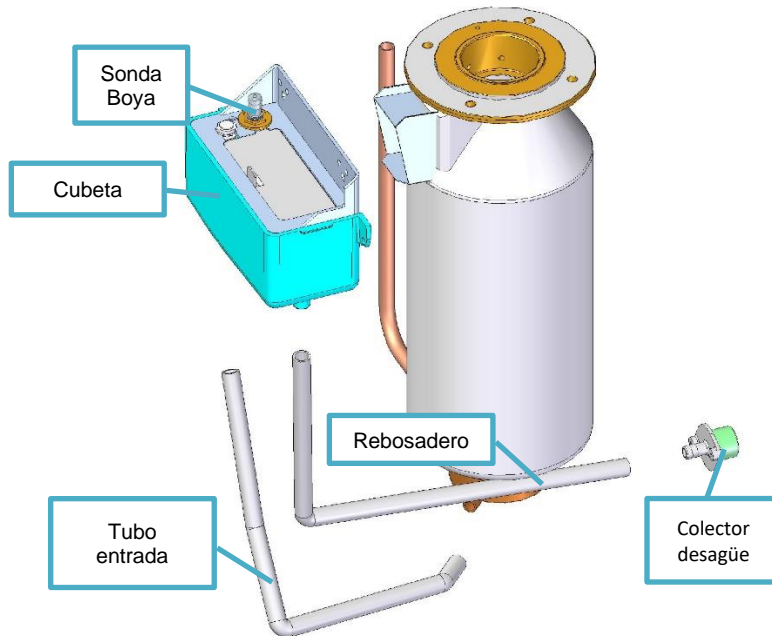
4.2 EQUIPO HIDRÁULICO

- **Válvula de entrada de agua.** Controlada por la placa de control; suministra el agua del depósito.
- **Depósito/cubeta de agua.** Mantiene el nivel de agua del interior del evaporador mediante el principio de vasos comunicantes. Un rebosadero permite el desagüe para evitar derrames internos en caso de problemas de funcionamiento y sirve como tapón de vaciado de la cubeta.
- **Tubo de alimentación del evaporador.** Conecta el depósito de agua con el evaporador.
- **Tubo de descarga.** Lleva el hielo desde la salida del evaporador al depósito de hielo.

5.2.1 Sistema hidráulico máquina compacta



5.2.2 Sistema hidráulico máquina modular



5.2.3. Desagüe

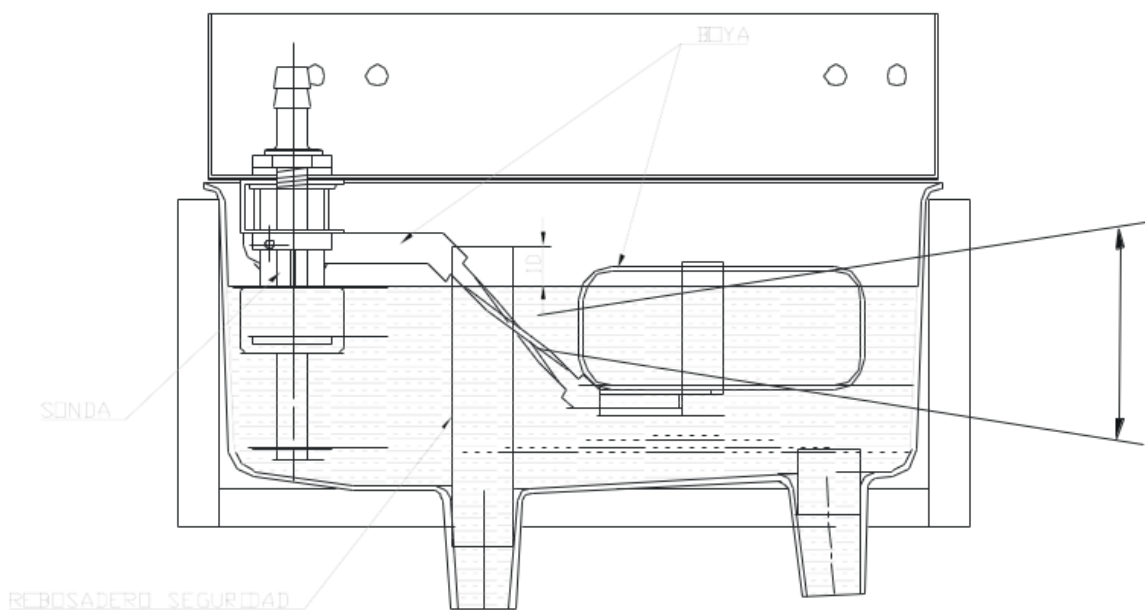
Mientras la máquina está encendida, hay agua que necesita ser evacuada por gravedad:

- el agua de fusión del hielo de la cuba.
- el agua de la válvula de desagüe que vacía el sistema.
- el agua de la posible salida del rebosadero de seguridad.

5.2.4 Control del nivel de agua

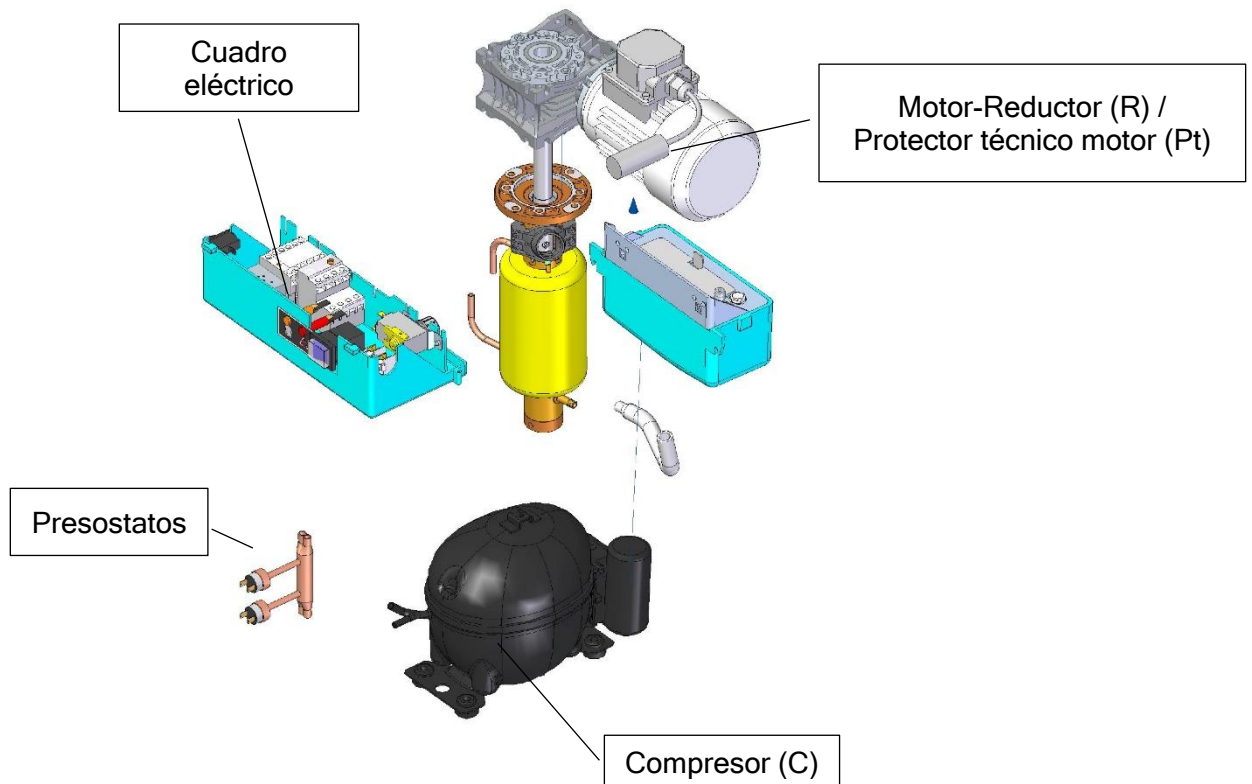
La función del nivel de agua es mantener el flujo necesario de ésta en el evaporador y con el micro magnético que incorpora, parar el funcionamiento de la máquina hasta que el agua llegue de nuevo a la cubeta.

El nivel óptimo se encuentra en la horizontal que señala la figura, y su regulación se hace siguiendo las indicaciones de esta.



ADVERTENCIA: Doblar hacia arriba para subir el nivel y hacia abajo para descenderlo (coger sólo por el brazo metálico, nunca por la boya).

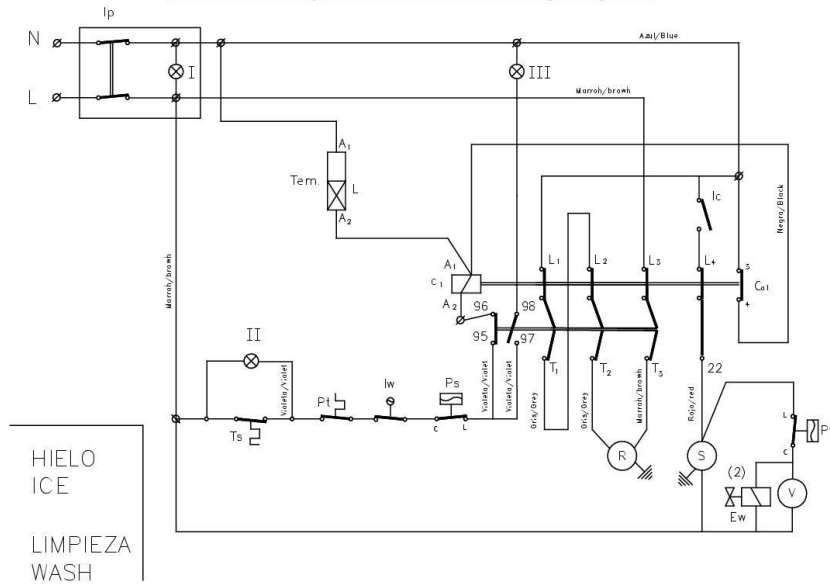
4.3 EQUIPO ELÉCTRICO



- **Motorreductor (R)** → conjunto mecánico formado por un motor eléctrico acoplado a un reductor de velocidad. Reducen la velocidad de entrada y multiplican el par de torsión en base a la relación de transmisión “i”.
- **Compresor (C)** → Un compresor es una máquina térmica diseñada para aumentar la presión de cierto tipo de fluidos llamados compresibles, tales como gases y vapores.
- **Interruptor panel exterior** → Ubicado en la parte frontal de la máquina, tiene el botón de encendido y los indicadores luminosos.
- **Presostato de seguridad (Pt)** → En caso de alcanzarse la presión de tarado (25 bar), detiene por completo la máquina y lo pone en alarma.
- **Presostato de condensación (Pc)** → Arranca o para el ventilador o la entrada de agua para mantener la presión de alta ajustada.

ESQUEMA ELÉCTRICO COMPACTA

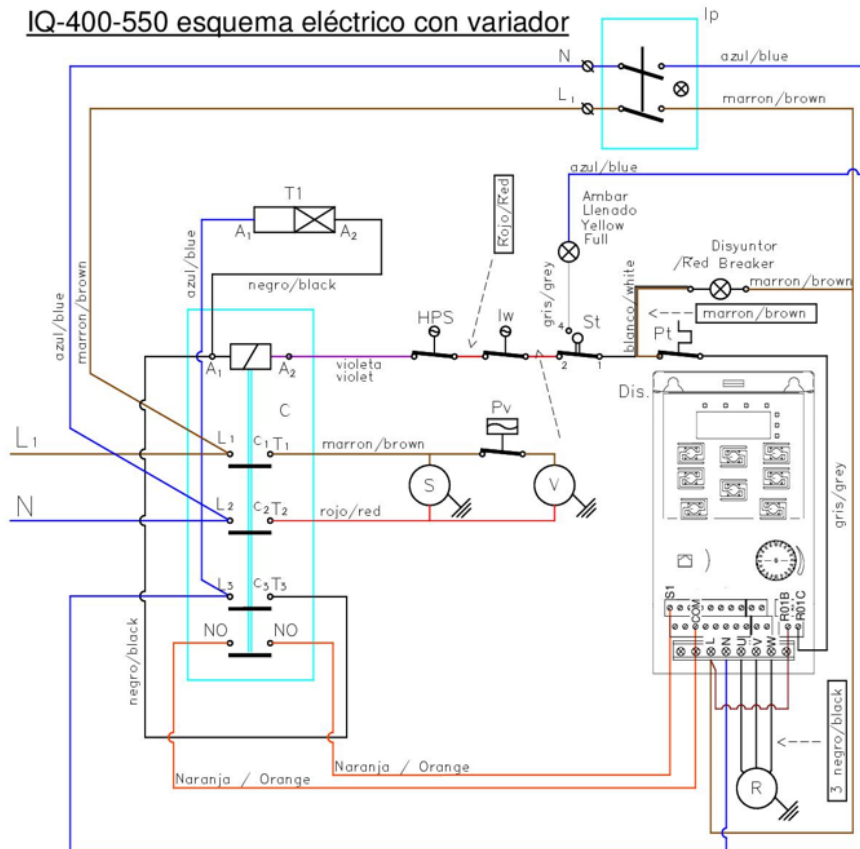
IQ 50-85 esquema eléctrico - wiring diagram



- | | | | |
|------|------------------------------|------|-----------------------------|
| Tem. | Star Time | Tem. | Temporizador a la conexión |
| C1. | Contactar | C1. | Contactar |
| Pv. | Fan pressostat | Pv. | Fresostato ventilador |
| V. | Fan | V. | Ventilador |
| S. | Compressor | S. | Compresor |
| Ip. | On/Off switch | Ip. | Interruptor marcha-paro |
| Ts. | Full storage bin stop | Ts. | Paro por llenado |
| lw. | Water low level float switch | lw. | Micro boya falta de agua |
| Ps. | Safety pressostat | Ps. | Presostato de seguridad |
| R. | Gearmotor | R. | Motorreductor |
| Pt. | Motor thermal protection | Pt. | Protector térmico motor |
| Ew. | Condenser water valve | Ew. | Electroválvula condensación |
| Ic. | Cleaning switch | Ic. | Interruptor de lavado |
| I | Green on | I | Verde linea |
| II | Yellow full | II | Ámbar llenado |
| III | Thermic gearmotor | III | Térmico motorreductor |
| (2) | Para condensador de agua | (2) | Para condensador de agua |

ESQUEMA ELÉCTRICO MODULAR CON VARIADOR

IQ-400-550 esquema eléctrico con variador

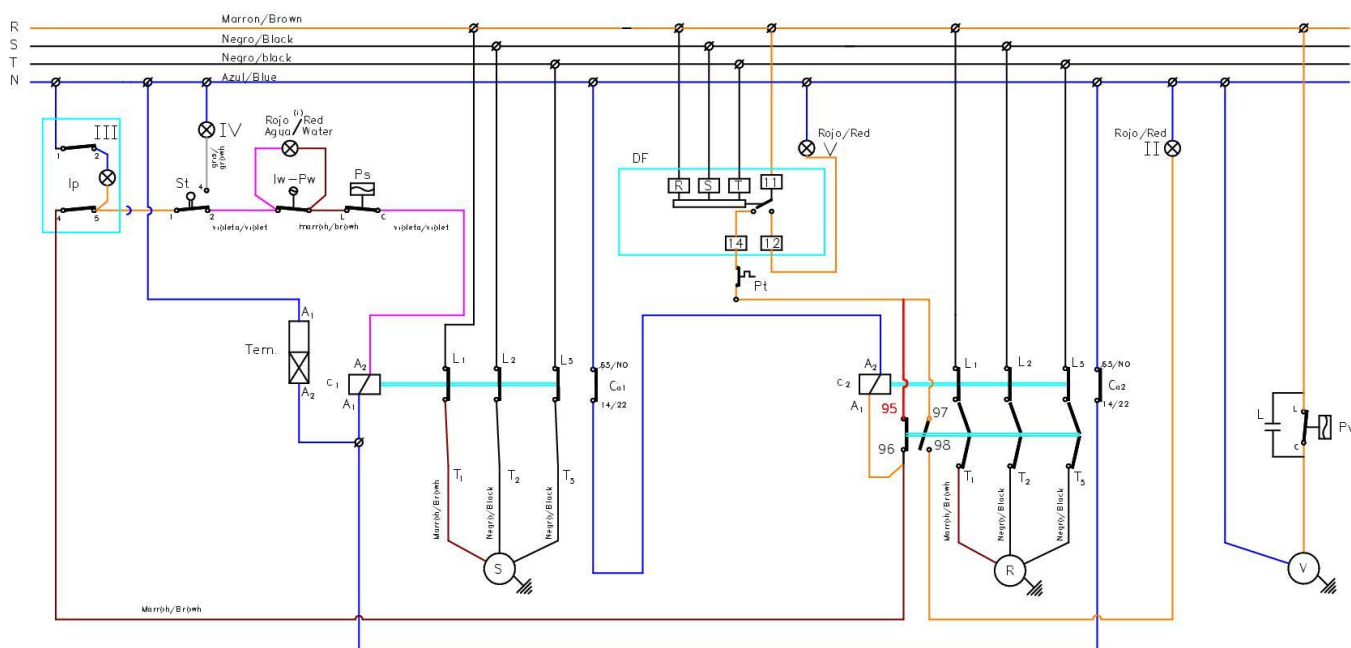


- V -Fan / Ventilador
- HPS -High Pressure Switch / Presostato de Alta
- Pv -High Pressure Control Switch / Presostato de Condensación
- C. -Contactor / Contactor
- Dis. -Compact General Purpose Inverter (motorgear) / Variador (motorreductor)
- S. -Compresor
- Pt. -Motor thermal protection / Protección térmica motor
- St. -Full storage bin stop / Paro depósito almacén lleno
- lw. -Water level pressure switch / Interruptor nivel de agua
- R. -Gearmotor / Motorreductor
- Ip. -On/off switch / Interruptor On/Off
- T1. -Start timer / Temporizador a la conexión

ESQUEMA ELÉCTRICO MODULAR TRIFÁSICA



IQ-600 R290/ trifásica esquema eléctrico - wiring diagram



- Tem - Temporizador a la conexión/Start Timer
- c₁ - Contactor (Compresor)/Contact (Compressor)
- c₂ - Contactor (Motorreductor)/Contact (gearmotor)
- Pv - Presostato ventilador (solo cond.par aire)/Fan Pressostat (only air cooled models)
- V - Ventilador/Fan
- S - Compresor/Compressor
- Ip - Interruptor de paro-marcha/On-off switch
- St - Paro por llenado/Full storage bin stop
- Iw - Micro boya falta de agua/Water low level float switch
- Pw - Presostato de agua/Water pressostat
- Ps - Presostato de seguridad/High pressure safety pressostat
- R - Motorreductor/Gearmotor
- L - Condensador filtro/Electrical interference filter (capacitador)

- Pt - Protector térmico motor/Motor thermal protection
- DF - Detector de fase/Phase sequence relay
- Ca - Contacto auxiliar autoalimentación/Auxiliar contact feedback
- Ca₂ - Contacto auxiliar autoalimentación/Auxiliar contact feedback
- II - Térmico Motorreductor/Thermic gearmotor
- III - Azul línea / Blue on
- IV - Ambar llenado/ Yellow full
- V - Fase cambia/Phase sequence

REGULACION TERMICOS OVERLOAD SETTING	
COMPRESOR	3.6 A
MOTORREDUCTOR	1.3 A

27/04/2022

5. SECUENCIA DE OPERACIÓN

1. Poner en tensión la máquina con el interruptor de alimentación
2. Al presionarlo, la máquina temporiza durante 10 minutos de arranque.
3. Durante el tiempo de arranque, se llena de agua todo el circuito hidráulico hasta llegar a la boya.
4. El agua en contacto con las paredes del evaporador se va congelando, y el hielo que se forma es rascado por el HUSILLO (sin fin) el cual además lo empuja hacia arriba, obligándolo a salir por la boca y cae al depósito.
5. Cuando se llena (el depósito), el hielo toca el basculante de paro y la máquina se para. En los modelos 45 y 85 la parada por llenado se realizará mediante un termostato. Volverá a conectar cuando este detecte que el nivel de hielo ha bajado.

Volverá a producir hielo cuando al consumirlo el nivel baje y no toque el basculante de paro.

7- ALARMAS

Detectan fallos de funcionamiento. Se indican con el parpadeo de los pilotos del panel del cuadro eléctrico.

En algunas alarmas se realiza rearme automático y este no funciona, la máquina se parará.

Para realizar el rearme manual, se deberá apagar y encender el interruptor principal.

7.1 PROTECTOR MAGNETO-TÉRMICO O DISYUNTOR

Protege al motor de picos de intensidad para evitar el sobrecalentamiento de los bobinados de este.

Señalización:

- Luz de color rojo especificado como “térmico” en el panel de pilotos.

Se encuentra situado en el cuadro eléctrico, por lo que para acceder a él será necesario quitar la rejilla de aireación y la tapa que lo cubre.

Solución: rearme manual

7.2 PROTECTOR TÉRMICO DEL MOTOR REDUCTOR

Una sonda en el estator del motor procederá al corte de la corriente de la maniobra eléctrica de la máquina si la temperatura en el mismo aumenta por encima de los niveles aceptables.

Señalización:

- Luz de color rojo especificado como “térmico” en el panel de pilotos.

Se encuentra situado en el cuadro eléctrico, por lo que para acceder a él será necesario quitar la rejilla de aireación y la tapa que lo cubre.

Solución: rearme automático

7.3 NIVEL DE AGUA

Un micro interruptor de accionamiento magnético situado dentro de la cubeta de agua desconecta la máquina si el nivel del agua desciende por debajo del límite al que viene tarado.

Señalización:

- Luz de color rojo especificado como “falta de agua” en el panel de pilotos.

Se encuentra situado en el cuadro eléctrico, por lo que para acceder a él será necesario quitar la rejilla de aireación y la tapa que lo cubre.

Solución: rearme automático

7.4 PARADA POR LLENADO DE HIELO

Situado frente al motor reductor, apoya su brazo sobre una chapa basculante, de tal forma que, si el hielo sube por el tubo de caída de hielo y empuja dicha chapa, el micro interruptor parará la máquina.

Señalización:

- Luz de color naranja en el panel de pilotos.

Se encuentra situado en el cuadro eléctrico, por lo que para acceder a él será necesario quitar la rejilla de aireación y la tapa que lo cubre.

Solución: rearme automático

8. PROCEDIMIENTOS DE MANTENIMIENTO Y LIMPIEZA

Es responsabilidad del usuario mantener la máquina de hielo y el depósito de almacenamiento de hielo en condiciones higiénicas.

Las máquinas de hielo también requieren una limpieza ocasional de sus sistemas de agua con un producto químico específicamente diseñado. Este producto químico disuelve la acumulación de minerales que se forma durante el proceso de fabricación de hielo.

Desinfecte el depósito de almacenamiento de hielo con la frecuencia que exigen los códigos sanitarios locales, y cada vez que se limpie y desinfecte la máquina de hielo.

El sistema de agua de la máquina de hielo debe limpiarse y desinfectarse al menos dos veces al año.

PRECAUCIÓN: No mezcle las soluciones de limpiador y desinfectante de la máquina de hielo.

ADVERTENCIA: Utilice guantes de goma y gafas de seguridad cuando manipule el limpiador de la máquina de hielo o el desinfectante.

ADVERTENCIA: La unidad debe estar siempre desconectada durante los procedimientos de mantenimiento/limpieza.

DEBE USAR GUANTES DE GOMA Y GAFAS DE SEGURIDAD CUANDO MANIPULE EL LIMPIADOR O DESINFECTANTE PARA LA MÁQUINA DE HIELO.

8.1 LIMPIEZA CONDENSADOR DE AIRE:

1. Desconectar la alimentación eléctrica de la máquina.
2. Cerrar la válvula de entrada de agua o el grifo.
3. Limpiar con ayuda de un aspirador, brocha no metálica o aire a baja presión.
4. Abrir la válvula de entrada de agua o el grifo.
5. Conectar la alimentación eléctrica de la máquina.

8.2 LIMPIEZA CONDENSADOR DE AGUA:

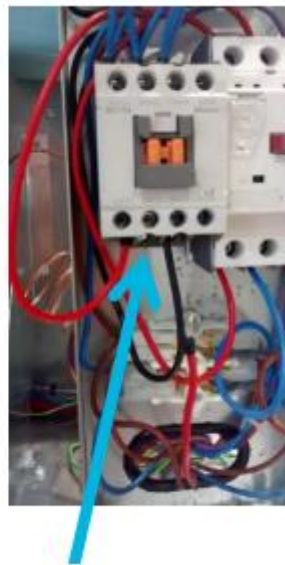
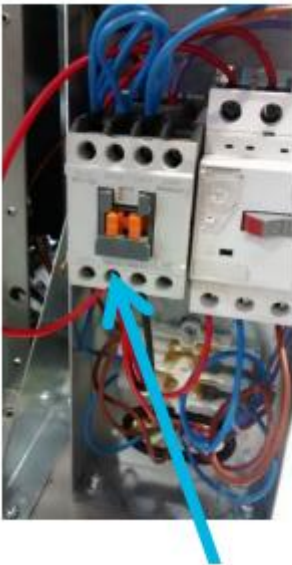
1. Desconectar la alimentación eléctrica de la máquina.
2. Cerrar la válvula de entrada de agua o el grifo.
3. Desconectar la entrada y salida de agua del condensador.
4. Preparar el producto de limpieza Calklin o en su defecto una solución al 50% de ácido fosfórico y agua destilada o desmineralizada.
5. Hacerla circular por el condensador. La mezcla es más efectiva entre 35°C y 40°C.
6. Quitar el producto del condensador y volver a conectar entrada y salida de agua.
7. Abrir la válvula de entrada de agua o el grifo.
8. Conectar la alimentación eléctrica de la máquina.

8.3 CAMBIO FILTRO DE AGUA:

1. Desconectar la alimentación eléctrica de la máquina.
2. Cerrar la válvula de entrada de agua o el grifo.
3. Cerrar las llaves de paso ubicadas antes y después del filtro.
4. Quitar el cartucho y montar el nuevo.
5. Abrir la válvula de entrada de agua o el grifo.
6. Conectar la alimentación eléctrica de la máquina.

8.4 LIMPIEZA CIRCUITO HIDRÁULICO:

1. Desconectar la alimentación eléctrica de la máquina.
2. Cerrar el grifo de agua.
3. Máquinas modulares: Desconectar el compresor directamente del contactor instalado en el cuadro eléctrico. Máquinas compactas: 50 y 85, colocar el interruptor de limpieza instalado en el cuadro eléctrico en 0 para parar compresor.



Máquinas modulares: cable rojo salida contactor a compresor (intermedio)

Unidades no modulares: desconectar cable rojo salida a contactor compresor

- 4. Desconectar el tubo de entrada de agua al evaporador
- 5. Quitar el tubo rebosadero de la cuba de agua.



Tubo evaporador



Tubo rebosadero



6. Dejar que fluya el agua durante dos o tres minutos.
7. Una vez completamente vacío el evaporador, conectar de nuevo los tubos al evaporador y a la cuba de agua.
8. Preparar una solución al 50% de ácido fosfórico y agua, o usar un producto de limpieza antical como el Calklin de ICETECH. No utilizar sulfamán o ácido clorhídrico. Verter esta solución lentamente en la cuba de agua (quitar la tapa). La mezcla es más efectiva caliente, entre 35°C y 40° C.
9. Conectar la alimentación eléctrica y conectar la máquina.
10. Dejar que la solución actúe durante 20 minutos.
11. Pasados los 20 minutos, parar la máquina y desconectar el tubo de entrada de agua al evaporador para vaciar completamente el producto utilizado para la limpieza.
12. Una vez vacío, abrir el grifo para introducir agua limpia en el circuito.
13. Conectar la máquina, conectando el contactor instalado en el cuadro eléctrico.
14. Máquinas compactas: 50 y 85, colocar el interruptor de limpieza instalado en el cuadro eléctrico en 1, y dejar que produzca hielo.

ATENCIÓN: Desechar el hielo fabricado en los siguientes 5 minutos.

Limpieza cuba stock.

Desconectar la máquina, cerrar el agua y vaciar el stock de cubitos.

Utilizar una bayeta de cocina con detergente.

Si las manchas blancas de cal no se fueran, frotarlas con limón, esperar un poco y volver a pasar la bayeta.

Aclarar con abundante agua, secar y volver a poner la maquina en marcha.

Limpieza exterior

Utilizar el mismo procedimiento que con la cuba de stock.

8.7 TABLA DE MANTENIMIENTO

ACTUACIÓN	MENSUAL	TRIMESTRAL	SEMESTRAL	ANUAL	BIENAL	UNIDAD T
Limpieza condensador aire						30 minutos
Limpieza condensador agua						90 minutos
Descalcificación						45 minutos
Desinfección						30 minutos
Limpieza/cambio filtros de agua						30 minutos
Limpieza exterior						--

	En función de las características del ambiente
	Imprescindible/Esencial
	Depende de la calidad del agua
	Realizado por el propietario

Los procedimientos de mantenimiento y limpieza, así como los problemas derivados de su no realización, **NO ESTÁN CUBIERTOS POR LA GARANTÍA.** El personal del servicio técnico le facturará los gastos de desplazamiento, el tiempo invertido y los materiales necesarios para el mantenimiento y la limpieza de la unidad.

9. GUÍA DE RESOLUCIÓN DE PROBLEMAS

PROBLEMAS	POSIBLES CAUSAS	SOLUCIÓN
Ninguno de los sistemas eléctricos funciona. Pantalla frontal apagada.	No hay energía.	Revise el suministro de energía y la conexión
	Interruptor OFF	Encendido
	El conector de la pantalla se aflojó	Comprobado. Insertar
Presostato de seguridad	Condensador sucio	Limpiar el condensador
	Máquina mal ubicada	Cambiar ubicación.
	Ventilador defectuoso	Comprobar. Sustituir
	Máquina de agua: válvula de agua rota	Comprobar. Sustituir
	Presostato de seguridad defectuoso	Comprobar. Sustituir
Falta de consumo de agua	Sistema de refrigeración de bajo rendimiento	Comprobar/sustituir
	El micro de paro no conecta	Regular o cambiar el micro
	Temporizador averiado	Sustituir
	Obstrucción de la entrada de agua al evaporador	Comprobar/limpiar
Falta de nivel de agua	Falta de suministro de agua	Verificar alimentación Comprobar junta filtro
	Tubo de entrada del evaporador suelto	Ajustar tubo
	El micro de paro no conecta	Regular o cambiar el micro
	Temporizador averiado	Sustituir
Parada motorreductor por temperatura	Deterioro del condensador	Comprobar/sustituir
	Configuración incorrecta de los switches	Comprobar y cambiar
	Fallo en la sonda interna	Comprobar/sustituir
Parada motorreductor por intensidad baja	No llega tensión al motor	Comprobar cableado y salida de placa
	Motor con bobinado abierto	Sustituir motorreductor
Parada motorreductor por intensidad alta	Sobresfuerzo/bloqueo en el reductor	Verificar evaporador (estado y limpieza)
	Deterioro condensador	Comprobar/sustituir
	Motorreductor defectuoso	Comprobar/sustituir
Compresor no funciona, pero llega tensión	Compresor/equipo eléctrico defectuoso	Comprobar/sustituir
Compresor funciona, pero no enfría	Sistema frigorífico no funciona correctamente	Comprobar carga y componentes
Placa llega tensión, pero no se enciende	Fusible interno de placa abierto	Sustituir (0.5 A)
Parada por almacén lleno, pero no hay hielo	Modular: basculante de paro se queda levantado.	Verificar que se mueve libremente.
	Estado del contenedor lleno sin hielo. Termostato defectuoso o mal ajustado	Ajustar / sustituir
	Modular: micro defectuoso	Sustituir
Baja producción de hielo	Condensador bloqueado o acceso de aire al condensador	Comprobar/sustituir
	Válvula de gas caliente defectuosa, no cierra totalmente	Limpiar condensador, mejorar la circulación del aire
	Sistema de refrigeración de bajo rendimiento	Sustituir

PROBLEMAS	POSIBLES CAUSAS	SOLUCIÓN
El almacén de hielo se inunda	La válvula de retención está bloqueada	Limpiarlo o sustituirlo
	La bomba está rota	Sustituir bomba
Todo funciona, pero no hace hielo	Fuga de refrigerante.	Localizar fuga, reparar y recargar de refrigerante
	Compresor defectuoso.	Cambiar el compresor
	Válvula expansión cerrada o es tropeada o capilar obstruido	Abrir el paso de la válvula o sustituir válvula (cambiar el capilar y el filtro deshidratador)
	Agua /humedad en el sistema frigorífico.	Cambiar aceite al compresor, cambiar capilar y deshidratador (colocar uno antiácido), efectuar vacío de la instalación, calentando ligeramente todos los componentes y cargar refrigerante.
La máquina funciona intermitentemente	Presión de la red de agua inferior a 0.7 bar	Este problema se agudiza con el tamaño de las máquinas. En las pequeñas, a veces es posible solucionarlo con la regulación de la boya en la cuba de agua SI ASÍ NO FUESE POSIBLE INSTALAR UN GRUPO DE PRESIÓN
	Presión de la red de agua normal (0.7 a 6.5 bar)	Regular el nivel de agua en la cuba de agua.
Hielo muy húmedo	Temperatura ambiente muy alta (> de 35° C)	Cambiar el emplazamiento de la máquina, si es posible.
	Temperatura del agua muy alta (> de 30°)	Revisar el tendido de tuberías y filtro por si el aire de condensación u otro foco de calor calienta el agua en las tuberías.
	Agua de baja calidad (> de 1500 ppm)	Bajar la posición de la cubeta de agua. Instalar un equipode tratamiento de agua.
	Condensador sucio	Limpiar
	Válvula presostática demasiado cerrada o defectuosa.	Regular o sustituir
	Falta de rendimiento en el compresor	Sustituir
	Fuga de refrigerante	Recargar y en caso de fuga, reparar
Bajo nivel de agua en la cuba, el consumo de agua es superior al que entra por la válvula de flotador.	Comprobar las presiones en la red de agua. Comprobar que no estén los filtros o la válvula del flotador embozados. Regular el nivel de agua.	

10. INFORMACIÓN TÉCNICA

ESQUEMA ELÉCTRICO

Para ver el esquema eléctrico, por favor escanee el siguiente código QR o haga clic en el enlace:

OTRA INFORMACIÓN TÉCNICA

Para obtener más información técnica, escanee el siguiente código QR o haga clic en el enlace:

- 
- Fichas técnicas
- Manual de usuario
- Despieces
- CAD / REVIT
- Videos técnicos

<https://bit.ly/3957Lio>