

**DIESES HANDBUCH IST TEIL DES PRODUKTS. LESEN SICH  
DIESES DOKUMENT ZUR KORREKTEN VERWENDUNG UND  
WARTUNG DES GERÄTS SORGFÄLTIG DURCH.  
ES IST WICHTIG, ES ZUM SPÄTEREN NACHLESEN GUT  
AUFZUBEWAHREN.**

## **HINWEISE**

Das Gerät darf nur im Haushalt und ähnlichen Bereichen verwendet werden, wie z. B. in Teeküchen in Geschäften, Büros und sonstigen Arbeitsumgebungen, ländlichen Ferienunterkünften sowie durch Kunden in Hotels, Motels und sonstigen Wohneinrichtungen, Bed & Breakfast-Umgebungen, Gastronomiegewerbe und ähnlichen nicht dem Einzelhandel zuzurechnenden Anwendungen.

Die Stromsteckdose muss sich an einer zugänglichen Stelle befinden.

Bei der Aufstellung des Geräts ist sicherzustellen, dass das Netzkabel nicht eingeklemmt wird bzw. keine Beschädigungen aufweist.

Es dürfen keine tragbaren Mehrfachsteckdosen oder Netzteile an der Rückseite des Gerätes verwendet werden.

Die Maschine IMMER erst vom Strom nehmen, BEVOR Reinigungs- oder Wartungsarbeiten vorgenommen werden.

Jede an der für der perfekten Anschluss an die Maschine erforderliche Veränderung an der Elektroinstallation darf ausschließlich von qualifiziertem Fachpersonal vorgenommen werden.

Jede andere Verwendung der Eiswürfelmaschine als die Herstellung von Eis mit Trinkwasser wird als nicht geeignet betrachtet.

Veränderungen an dieser Maschine oder Versuche, Veränderungen vorzunehmen, zieht nicht nur das Erlöschen der Garantie nach sich, sondern ist auch äußerst gefährlich.

Die Maschine darf ohne Aufsicht nicht von kleinen Kindern oder Personen mit Bewegungsbehinderung verwendet werden.

Dieses Gerät ist nicht für die Verwendung durch Personen (inklusive Kinder) mit beschränkten physischen, sensorischen oder geistigen Fähigkeiten - oder Personen ohne ausreichende Erfahrung oder mit geringen Kenntnissen - gedacht, es sei denn, sie wurden durch eine für ihre Sicherheit verantwortliche Person bei der Benutzung des Gerätes beaufsichtigt oder über diese belehrt. Kinder müssen beaufsichtigt werden, um sicherzustellen, dass sie nicht mit dem Gerät spielen.

Sie darf nicht im Freien verwendet noch Regen ausgesetzt werden.

Anschluss an das Trinkwassernetz. Siehe abschnitt 3 dieser gebrauchsanweisung

Die Maschine muss mit dem mitgelieferten Netzkabel angeschlossen werden. Dieses ist nicht für den Anschluss an ein festes Leitungsnetz

gedacht.

Das Gerät verwendet brennbares Kühlmittel (Propan), das im Kühlsystem der Einheit gespeichert wird.

Aus diesem Grund müssen folgende Warnungen beachtet werden:

- Achten Sie darauf, dass die Lüftungsöffnungen der Geräteabdeckung oder des Einbauschrankes freigehalten werden.
- Es dürfen weder mechanische noch andere Mittel verwendet werden, um das Abtauen zu beschleunigen, es sei denn, sie wurden vom Hersteller empfohlen.
- Der Kühlkreislauf darf nicht beschädigt werden.
- Außer den vom Hersteller empfohlenen dürfen keine elektrischen Vorrichtungen im Inneren der Nahrungsmittelbehälter verwendet werden.
- Im Inneren des Gerätes dürfen keine hochentzündlichen Stoffe wie Aerosole mit entzündlichem Treibgas gelagert werden.

Falls ein Kühlmittelleck auftritt:

- Keine Flamme in der Umgebung des Geräts erzeugen.
- Keine Schalter in der Umgebung des Geräts ein-/ausschalten oder Stecker ein-/ausstecken.
- Keine direkte Flamme verwenden.
- Die Umgebung des Geräts sofort lüften, indem Sie Türen und Fenster öffnen.
- Benachrichtigen Sie einen autorisierten Kundendienst.

**DIESES GERÄT MUSS MIT DER ERDE VERBUNDEN SEIN.**

**Um mögliche Entladungen von Personen oder Schäden am Gerät zu vermeiden, muss der Hersteller gemäß den jeweils geltenden lokalen und/oder nationalen Vorschriften und Gesetzen geerdet werden.**

**DER HERSTELLER HAFTET NICHT FÜR SCHÄDEN, DIE DURCH UNTERLASSENE ERDUNG DER INSTALLATION ENTSTEHEN.  
SIEHE ABSCHNITT 4 DIESER GEBRAUCHSANWEISUNG**

Es ist für die Garantie der Effizienz der Maschine und deren richtigen Betrieb unerlässlich, sich auf die Angaben des Herstellers zu beschränken, VOR ALLEM, WAS DIE WARTUNGS- UND REINIGUNGSARBEITEN BETRIFFT, die in den meisten Fällen von qualifizierten Personal durchgeführt werden muss.

**ACHTUNG:**

Nicht versuchen, die Maschine selbst zu reparieren. Der Eingriff nicht qualifizierten Personals ist nicht nur gefährlich, sondern kann auch schwere Schäden verursachen. Nehmen Sie im Fall eines Maschinenschadens Kontakt mit dem Händler auf, von dem Sie sie

erworben haben. Wir empfehlen Ihnen, immer Original-Ersatzteile zu verlangen.

Die Entladung und Wiederverwertung von Stoffen oder Resten muss auf der Grundlage entsprechender geltender nationaler Vorschriften erfolgen.

#### ERHALT DER MASCHINE

Die Verpackung von außen in Augenschein nehmen. Ist sie kaputt oder beschädigt, BEIM TRANSPORTUNTERNEHMEN REKLAMIEREN. PACKEN SIE DIE MASCHINE IM BEISEIN DES TRANSPORTEURS AUS und stellen Sie fest, ob die Maschine beschädigt ist. Halten Sie dann im Empfangsdokument oder einem Extraschreiben die eventuell an der Maschine aufgetretenen Schäden fest. Erfüllt seit dem 1. Mai 1998 die europäischen Normen zur Verpackungswirtschaft und Verpackungsresten ein und bringt auf den Verpackungen das Kennzeichen „**Grüner Punkt**“ an.

Immer die Maschinen- und Modellnummer angeben. Diese Nummer auf an drei Stellen aufgedruckt:

#### **Verpackung**

Auf dieser befindet sich außen ein Etikett mit der Herstellungsnummer (1).

#### **Außenseite der Maschine**

Auf der Rückseite auf einem Etikett wie dem vorherigen (1).

#### **Leistungsschild**

Auf der Rückseite der Maschine.

Überprüfen Sie, ob sich innen in der Maschine das vollständige Installations-KIT befinden, das aus folgenden Elementen besteht: Eisschaufel,  $\frac{3}{4}$  Gasanschluss, Abwasserschlauch 22 mm., zwei Filter und Handbuch

**ACHTUNG:** ALLE VERPACKUNGSMATERIALIEN (Plastikteile, Kartons und Holzpaletten) DÜRFEN NICHT IN REICHWEITE VON KINDERN AUFBEWAHRT

#### AUFSTELLUNG

**DIESER EISBEREITER IST NICHT FÜR DEN BETRIEB IM FREIEN AUSGELEGT.**

**Falscher Einbau der Maschine kann zu Schäden bei Personen, Tieren oder Gegenständen, für die der Hersteller keine Haftung übernimmt, führen.**

#### **ACHTUNG:**

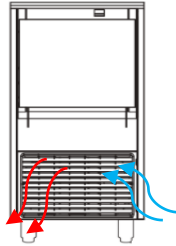
Die Maschinen können bei einer Umgebungstemperatur zwischen 5°C (41°F) und 43°C (109.40°F) und mit einer Wassereintrittstemperatur zwischen 5°C (41°F) und 35°C (95°F) betrieben werden.

Temperaturen unterhalb der Mindesttemperatur können zu einer Überbeanspruchung des Triebmotors führen. Oberhalb der Maximaltemperaturen nimmt die Lebensdauer des Kompressors ab, und die Herstellung verringert sich beträchtlich. Stellen Sie keine Gegenstände auf den Eisbereiter bzw. vor das vordere Gitter.

Wenn der vordere Lufteinlass nicht ausreicht, wird der Auslass vollständig oder teilweise blockiert, oder wenn er aufgrund seiner Lage warme Luft von einer anderen Maschine erhält,

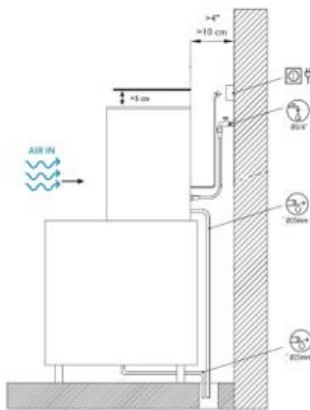
empfehlen wir ausdrücklich, EINEN WASSERKONDENSATOR ZU INSTALLIEREN, wenn sich der Standort der Maschine nicht verändern lässt.

ES IST WICHTIG, DASS DIE LEITUNG DES WASSERANSCHLUSSES NICHT AN ODER NAHE AN WÄRMEQUELLEN VORBEIFÜHRT, UM DIE EISHERSTELLUNG NICHT ZU BEEINTRÄCHTIGEN.

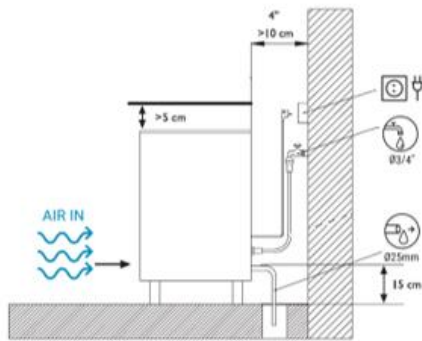


Bei Geräten R290 für den Thekenunterbau kann der Luftstrom vor dem Gerät geführt werden. Das Gerät kann eingebaut betrieben werden, hierbei verringert sich die hergestellte Menge.

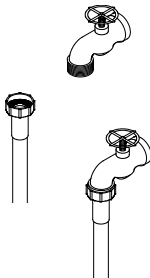
**DIE FÜßE AN DER MASCHINENBASIS AN DEN DAFÜR VORGESEHENEN STELLEN ANSCHRAUBEN UND DIE HÖHE SO ANPASSEN, DASS DIE MASCHINE GANZ EBEN STEHT.**



**Thekenunterbau**



**Modular**



**1. WASSER UND ABWASSER**

Die Wasserqualität beeinflusst merklich das Aussehen, die Härte und den Geschmack des Eises und das Kondenswasser die Lebensdauer des Kondensators.

**2. ANSCHLUSS AN DAS WASSERNETZ**

Verwenden Sie den flexiblen Wasseranschluss (1,3 m lang) mit den beiden Filterverbindungen, die mit der Maschine mitgeliefert wurden. Stellen Sie das Vorhandensein sämtlicher nach den gesetzlichen Vorschriften und Normen erforderlichen Einrichtungen

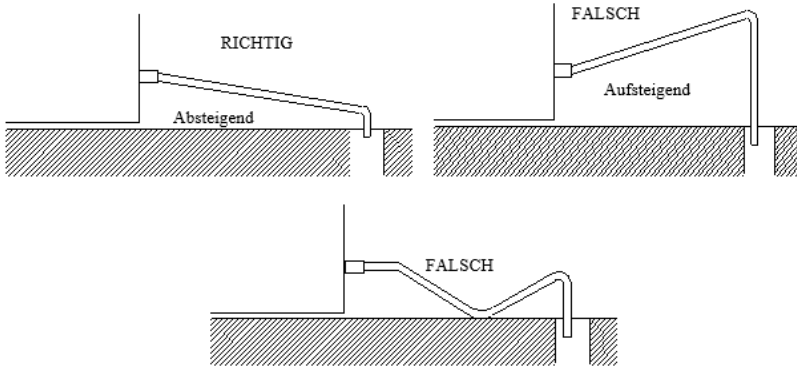
zur Vermeidung des Wasserrücklaufs in das Versorgungssystem sicher.  
Der Druck muss zwischen 0,1 MPa und 0.6 MPa (1-6 BAR) liegen.

Wenn der Druck diese Werte überschreitet, müssen die erforderlichen Korrektur Elemente installiert werden.

### 3. ANSCHLUSS AN DEN WASSERABLAUF

Der Wasserablauf muss niedriger als die Maschine liegen, mindestens 150 mm.

Das Abflussrohr muss einen inneren Durchmesser von 30 mm mit einer Mindestneigung von 3 cm pro Meter haben (siehe Abbildung).



**DIESES GERÄT MUSS UNBEDINGT GEERDET WERDEN**  
Zur Vermeidung möglicher Entladungen an Personen oder Schäden an der Maschine muss die Eismaschine gemäß lokaler und/oder nationaler Vorschriften und Gesetze auf jeden Fall geerdet werden.  
**DER HERSTELLER HAFTET NICHT FÜR DURCH FEHLENDE ERDUNG DER MASCHINE ENTSTANDENE SCHÄDEN**

### 4. ELEKTROANSCHLUSS:

Warnungen:

- Das Gerät muss so aufgestellt werden, dass der elektrische Anschluss auf keinen Fall beschädigt oder eingequetscht wird.
- Keine beweglichen Vielfachstecker oder sonstige transportable Netzgeräte an der Rückseite des Geräts montieren.

Die Maschine wird mit einem 1,5 m langen Kabel ausgeliefert. Wenn das Stromkabel beschädigt ist, muss es durch ein Kabel oder durch einen vom Hersteller oder dem Kundendienst zu liefernden Satz ersetzt werden. Dieser Austausch muss durch qualifiziertes Fachpersonal vorgenommen werden.

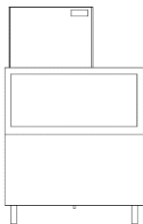
Die Maschine muss so aufgestellt werden, dass noch ein Freiraum zwischen der Rückseite und der Wand bleibt, um einen leichten und risikolosen Zugang zum Kabelstecker zu gewährleisten.

Eine geeignete Steckdose verwenden.

Die Spannung und die Stärke sind auf dem Typenschild und auf den techniscghen Datenblättern dieses Handbuchs angegeben. Abweichungen um mehr als 10% von der auf dem Typenschild angegebenen Spannung kann zu Schäden führen und den Start der Maschine verhindern.

## INBETRIEBNAHME

### 5. INSTALLATION VON MODULAREN GERÄTEN AUF VORRATSBEHÄLTERN ODER -SILOS.

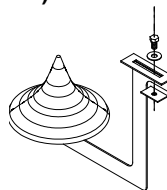


Modulare Eisbereiter müssen entsprechend der Hinweise der Gebrauchsanweisung auf Vorratsbehältern bzw. -silos installiert werden. Überprüfen Sie die Festigkeit und Stabilität der Gesamteinrichtung von Behälter-Gerät/en sowie die Befestigung der einzelnen Elemente.

### 6. MONTAGE DES VERTEILKONUS (MODULGERÄTE)

Dieses Zubehör dient der Eisverteilung in den Vorratsbehältern und verhindert seine Verklumpung unterhalb des Auslassrohres.

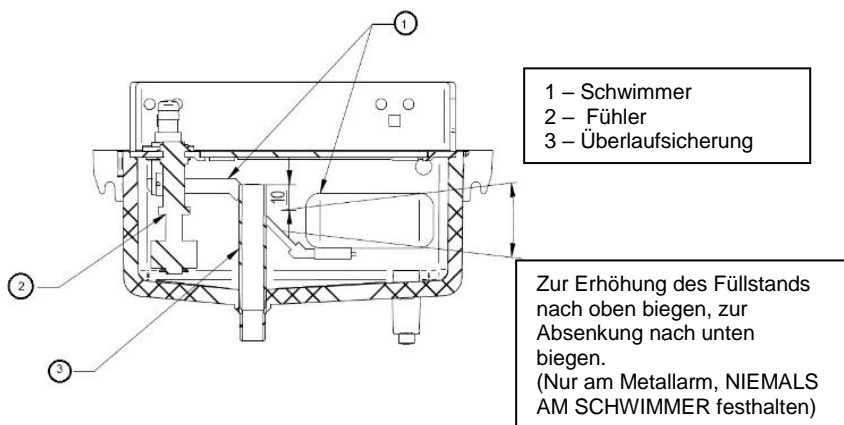
Durch die Veränderung seiner Position kann das Eis in jede gewünschte Richtung gelenkt werden. (Nicht im Lieferumfang des Geräts enthalten).



### 7. FÜLLSTANDÜBERWACHUNG

Die Füllstandüberwachung stellt sicher, dass eine ausreichende Wassermenge in den Verdampfer fließt. Mittels des eingebauten Magnetschalters wird der Gerätebetrieb solange unterbrochen, bis das Wasser erneut in den Behälter fließt.

Der optimale Füllstand wird anhand der Horizontalen entsprechend der Abbildung angezeigt. Die Regulierung erfolgt entsprechend der Angaben der Abbildung.



## VORPRÜFUNG

- Steht die Maschine eben?
- Entsprechen die Spannung und die Frequenz den Angaben auf dem Typenschild?
- Sind die Abflüsse angeschlossen, und funktionieren sie?
- \*\*Bei Luftkondensierung:** Sind die Luftkühlung und die Temperatur des Standorts angemessen?

	UMGEBUNG	WASSER
<b>MAXIMAL</b>	43 °C/109°F	35°C/95°F
<b>MINIMAL</b>	10 °C/50°F	5 °C /41°F

\*\*Stimmt der Wasserdruck?

<b>MINIMAL</b>	0,1 MPa (1 Bar)
<b>MAXIMAL</b>	0.6 MPa (6 Bar)

**HINWEIS:** Wenn der Wassereinflussdruck 6 Bar übersteigt, installieren Sie einen Druckminderer; **DER DRUCK AM ZULAUFHAHN DARF NIEMALS GEMINDERT WERDEN!**

## INBETRIEBNAHME

Nach Durchführung der Aufbauanweisungen (Belüftung, Standortbedingungen, Temperaturen, Wasserqualität, usw.) fahren Sie wie folgt fort:

- Bei modularen Geräten die obere Abdeckung für den Zugang zum Montageset (Filter, Zulaufschlauch, usw.) abnehmen.
- Bei Kompaktmodellen die Klappe zum Vorratsbehälter für den Zugang zum Montageset öffnen.
- Den Wasserschlauch des Geräts an den Absperrhahn anschließen.
- Den Absperrhahn öffnen. Dichtigkeit prüfen.
- Das Gerät an die Stromversorgung anschließen und den Hauptschalter auf dem Vorderteil des Geräts einschalten.
- Bei Drehstromgeräten leuchtet bei fehlerhafter Einschaltfolge eine rote Kontrollleuchte auf. In diesem Fall muss die Einschaltfolge geändert werden.
- Stellen Sie sicher, dass keine reibenden oder vibrierenden Elemente vorhanden sind.
- Nach Ablauf von 10 Minuten der im Schaltkasten integrierten Zeitsteuerung setzt sich das Gerät in Betrieb. (Diese Einschaltverzögerung erfolgt bei jedem Gerätestopp).
- Bei modularen Modellen (im Wesentlichen bei Drehstromgeräten) die korrekte Drehrichtung des Motors bei abgenommener oberer Abdeckung überprüfen.

### **ACHTUNG:**

**DEN BENUTZER IN HINBLICK AUF DIE WARTUNG EINWEISEN UND IHM MITTEILEN, DASS DIE WARTUNGS- UND REINIGUNGSARBEITEN UND DURCH UNTERLASSUNG ENTSTANDENE SCHÄDEN NICHT IN DER GARANTIE INBEGRIFFEN SIND.**

## WARTUNGS- UND REINIGUNGSANWEISUNGEN

**ACHTUNG:** Wartungs- und Reinigungsarbeiten und durch Unterlassung entstandene Schäden sind nicht in der Garantie inbegriffen. Nur wenn die Wartung ordnungsgemäß durchgeführt wird, stellt die Maschine weiterhin gutes Qualitätseis her und bleibt frei von Schäden. Die Wartungs- und Reinigungsintervalle hängen von den Standortumgebungen und der Wasserqualität ab.

**ACHTUNG:** Eine Durchsicht und Reinigung sollte mindestens alle sechs Monate vorgenommen werden.

An sehr staubigen Orten muss der Kondensator möglicherweise jeden Monat gereinigt werden.

**ACHTUNG:** Bei Reinigungs- und Wartungsarbeiten: Maschine vom Stromnetz trennen, außer bei der Reinigung des Herstellungsbehälters.

### **1. Wasserkondensator**

Durchführung darf nur durch einen geschulten Fachtechniker erfolgen. In der technischen Gebrauchsanweisung enthalten.

### **2. Luftkondensator**

- 1) Die Maschine vom Stromnetz nehmen.
- 2) Den Wasserzulauf trennen oder den Hahn schließen.
- 3) Den Gitterbereich mit Hilfe eines mit einer Bürste versehenen Staubsaugers reinigen, keine Metallbürste oder Niederdruckluft verwenden.

### **3. Reinigung des Eiswürfelbehälters und des Äußeren**

- 1) Maschine vom Strom trennen, das Wasser absperrern und den Eiswürfelbehälter leeren.
- 2) Einen Küchen-Putzlappen mit reichlich Wasser und Seife verwenden.

### **4. Äußere Reinigung und Pflege**

Gleiche Vorgehensweise wie beim Vorratsbehälter im Bestand verwenden.

### **5. Reinigung des Verdampfers**

Durchführung darf nur durch einen geschulten Fachtechniker erfolgen. In der technischen Gebrauchsanweisung enthalten.

### **6. Reinigung der Eingangfilter**

Sie sind während der ersten Tage nach Inbetriebnahme der Maschine leicht verstopft, VOR ALLEM BEI NEUEN ROHRLEITUNGEN. Den Schlauch lösen und sie unter dem Wasserhahn reinigen.

### **7. Wasserverlustprüfung**

Bei jedem Einschalten der Maschine die Wasseranschlüsse und den Zustand der Rohrshellen und Schläuche überprüfen, damit keine Lecks übersehen werden und Brüchen und Überschwemmungen zuvorgekommen werden kann.

## WASSERQUALITÄT UND GEWÄHRLEISTUNG

Bei Wasserhärten außerhalb des Härtebereichs von 15°F bis 40°F ist die Installation von Filtern bzw. Enthärtungssystemen zum Schutz des Eisbereiters erforderlich. Die Gewährleistung des Herstellers erlischt, sofern die genannten Schutzmaßnahmen trotz ihrer Erfordernis nicht installiert wurden.