

SC 1500 CO₂ SPLIT


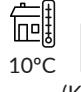
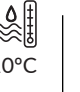




230 V / 50 Hz

MODULAR FLAKE ICE MACHINE SPLIT

FEATURES CARATTERISTICHE

- ▶ **PRODUCES COLD AND DRY FLAT FLAKES. FLAKE THICKNESS MAY BE ADJUSTED BETWEEN 1.5 mm AND 3 mm.**
 PRODUCE SCAGLIE PIANE MOLTO FREDDI E ASCIUTTE. LO SPESSORE È REGOLABILE DA 1.5 A 3 mm.
- ▶ **BASED ON A STATIC CYLINDER WHICH IS FREE FROM SWIVEL JOINTS (HELICAL REAMER) COUPLED WITH A MILLING TOOL THAT DETACHES THE ICE WITHOUT ANY STRAINED OR FORCED MOVEMENTS.**
 FUNZIONAMENTO BASATO SU UN CILINDRO STATICO SENZA GIUNTI ROTANTI (ALESATORE ELICOIDALE) E CON UNA FRESA CHE STACCA IL GHIACCIO SENZA TENSIONE O SFORZO.
- ▶ **THE MOST EFFICIENT EVAPORATOR OF THE MARKET, LESS ENERGY CONSUMPTION AND HIGHER ICE PRODUCTION.**
 L'EVAPORATORE PIÙ EFFICIENTE SUL MERCATO, CONSUMO ENERGETICO MINORE, MAGGIORE PRODUZIONE DI GHIACCIO.
- ▶ **ELECTRONIC STOP SYSTEM / ELECTRICAL CONTROL PANEL / DRIVE DIRECT GEAR MOTOR / MAGNETIC DRIVE PUMP / LOW WATER SAFETY DEVICE.**
 SISTEMA ELETTRONICO DI ARRESTO / PANNELLO DI CONTROLLO ELETTRICO / MOTORIDUTTORE CON TRASMISSIONE DIRETTA / POMPA A TRASCINAMENTO MAGNETICO / DISPOSITIVO DI SICUREZZA IN CASO DI MANCANZA DI ACQUA.
- ▶ **STAINLESS STEEL SOLEPLATE.**
 PIASTRA IN ACCIAIO INOSSIDABILE.
- ▶ **CONTROLLERS TO DETECT: LOW WATER LEVEL, TEMPERATURE RISE DUE TO MOTOR OVERLOAD OR FULL VAT.**
 DISPOSITIVI PER RILEVARE: MANCANZA DI ACQUA, AUMENTO DELLA TEMPERATURA A CAUSA DEL SOVRACCARICO DEL MOTORE O PER RIEMPIMENTO DELLA VASCHETTA.
- ▶ **ELECTRONIC EXPANSION VALVE / SUCTION REGULATING VALVE / STOP WHEN FULL BIN STOP WITH PHOTOELECTRICAL SENSOR.**
 VALVOLA AD ESPANSIONE ELETTRONICA / VALVOLA DI REGOLAZIONE DELL'ASPIRAZIONE / ARRESTO PER RIEMPIMENTO DELLA VASCHETTA CON CELLULA FOTOELETTRICA.



| |  24 H |  10°C (Kg) |  15°C (Kg) |  (mm) |  (mm) |  |
|-------------------------------|--|--|--|--|--|---|
| SC 1500 CO ₂ SPLIT |  | 1.650 | 1.500 | Width 1.050 Depth 750 Height 1.060 | Width 1.150 Depth 970 Height 1.180 | FLAKE ICE -7°C Ice Temperature |

ACCESSORIES ACCESSORI

INCLUDED



WATER INLET FILTER GASKET
GIUNTURA DEL FILTRO DI INGRESSO DELL'ACQUA



WATER INLET HOSE
TUBO INGRESSO DELL'ACQUA



WATER OUTLET HOSE
TUBO DI SCARICO

NOT INCLUDED (OPTIONAL)



ICE DROP CHUTE
TUBO DI FUORIUSCITA DEL GHIACCIO



SALT DOSING PUMP WITH TANK
BOMBA DOSATORE DI SALE CON SERBATOIO



REMOTE SWITCH
INTERRUTTORE REMOTO



REMOTE SWITCH & WEEKLY PROGRAMMER
INTERRUTTORE REMOTO CON TIMER SETTIMANALE



EXTERNAL STOP FULL BIN PHOTO CELL
SENSORE DI ARRESTO ESTERNO PER RIEMPIMENTO

RECOMMENDED BINS SERBATOI RACCOMANDATI



B500 + SC 1500 CO2 SPLIT



BCD400 + SC 1500 CO2 SPLIT



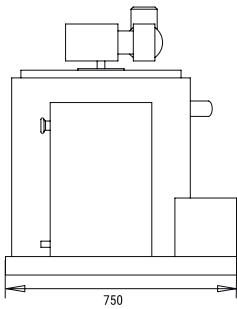
BCD600 + SC 1500 CO2 SPLIT



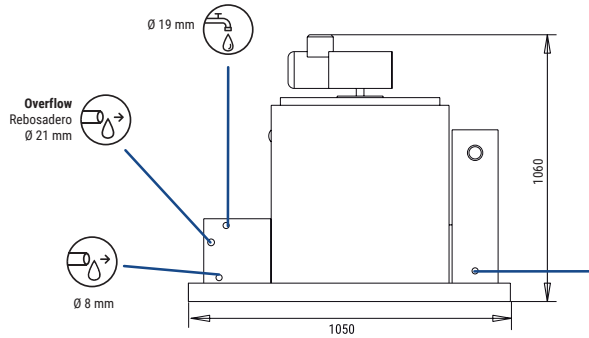
BCD800 + SC 1500 CO2 SPLIT

SCALA 1500 CO₂ SPLIT

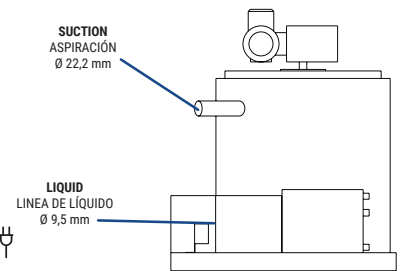
RIGHT SIDE VIEW
VISTA LATERALE DESTRA



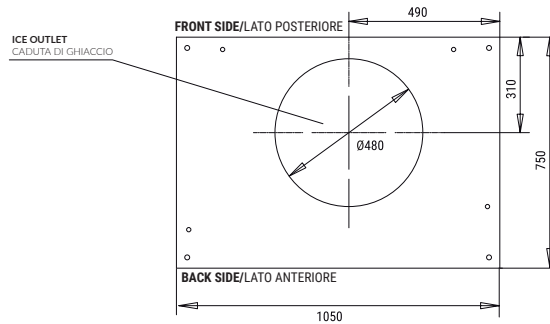
FRONTAL VIEW
VISTA FRONTALE



LEFT SIDE VIEW
VISTA LATERALE SINISTRO



CENTRAL CROSS SECTION VIEW OF THE BASE
VISTA DELLA BASE DALLA ZONA CENTRALE



* All measurements in mm.
* Tutte le misure in mm.

OPERATING CONDITIONS CONDIZIONI PER IL FUNZIONAMENTO

PRODUCTION 50Hz PRODUZIONE 50 Hz

- ±10% V
- 10°C/43°C
- 5°C/38°C
- 1 bar/6 bar

| | | |
|-----|----|----|
| | | |
| V | Hz | ph |
| 230 | 50 | 1N |

| | | | | | | | | |
|--|----|-------------------------------|--|---------------|------|------|------|------|
| | Kg | SC 1500 CO ₂ SPLIT | | I 1'5"-2'2 mm | | | | |
| | | | | °C | 10° | 15° | 21° | 30° |
| | | | | 50° | 60° | 70° | 86° | |
| | | | | 10° | 1650 | 1575 | 1350 | 1240 |
| | | | | 50° | | | | |
| | | | | 21° | 1600 | 1500 | 1290 | 1190 |
| | | | | 68° | | | | |
| | | | | 32° | 1520 | 1400 | 1200 | 1100 |
| | | | | 90° | | | | |
| | | | | 43° | 1280 | 1180 | 950 | 900 |
| | | | | 109° | | | | |

| | | | | | | | | |
|--|----|-------------------------------|--|--------|------|------|------|------|
| | Kg | SC 1500 CO ₂ SPLIT | | I 3 mm | | | | |
| | | | | °C | 10° | 15° | 21° | 30° |
| | | | | 50° | 60° | 70° | 86° | |
| | | | | 10° | 1535 | 1465 | 1256 | 1153 |
| | | | | 50° | | | | |
| | | | | 21° | 1488 | 1395 | 1200 | 1107 |
| | | | | 68° | | | | |
| | | | | 32° | 1414 | 1302 | 1116 | 1023 |
| | | | | 90° | | | | |
| | | | | 43° | 1190 | 1097 | 884 | 837 |
| | | | | 109° | | | | |

MODELS
MODELLI

SC 1500
CO₂ SPLIT

| | | | | | | | | | | | | | | | | | | | | | | | |
|--|------------------|--|---|--|----------|--|------|--|-------|--|------|--|-------|--|-------|--|------------------------------|--|------|--|------|--|------|
| | Temp. EV (°C) | | ASHRAE CONDITIONS CONDIZIONI ASHRAE (W) (BTU/h) | | (W) 43°C | | (n.) | | (mm²) | | FUSE | | (Kg) | | (l/h) | | HEAT REJECTED (W) (BTU/h) | | (Kg) | | (m³) | | |
| | -24 | | 8.250 28.150 | | 200 | | 5 | | 1,5 | | 16 | | 10,3* | | 62,5 | | - - | | 200 | | 260 | | 1,15 |

* WHEN INDICATED COOL REQUIREMENT IS SUPPLIED / QUANDO VIENE FORNITA LA POTENZA FRIGORIFERA RICHIESTA.