



**MANUAL INSTALACION  
SC SPLIT-REMOTA**

## CONSEJOS PARA LA INSTALACION SC SPLIT-REMOTA

### PASO 1: UBICACIÓN DE LA MAQUINA DE HIELO Y DE LA UNIDAD CONDENSADORA

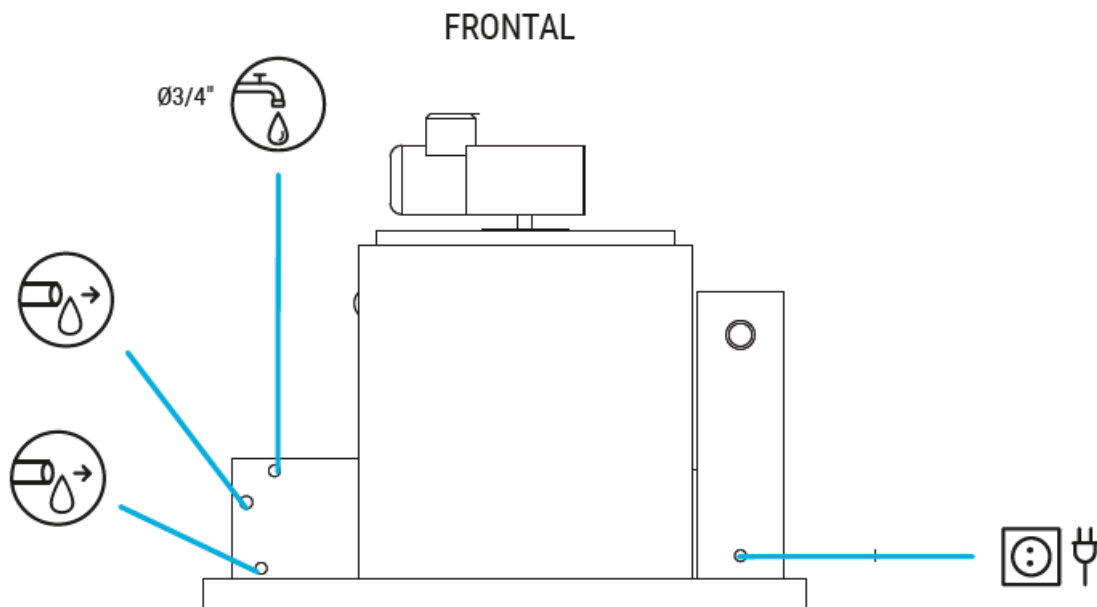
#### COMPROBACION DE ACOMETIDAS CORRECTAS:

#### UNIDAD CONDENSADORA REMOTA ICETECH (para unidades de 400 kg hasta 10 toneladas):

- Necesita acometida eléctrica (comprobar la placa para las características, unidades trifásicas). Vienen con cuadro eléctrico propio.
- No hay interconexión eléctrica o de señal entre el evaporador y la unidad condensadora (solo línea frigorífica).
- Nivelar correctamente la unidad.
- Comprobar el sentido de paso del aire por el condensador remoto, instalar con la salida de aire hacia el exterior si se ubica en una fachada, para evitar retornos de aire condensado.
- Nivelar la unidad correctamente.
- En las unidades remotas, la unidad condensadora es trifásica, pero la unidad evaporadora es monofásica.

#### SC SPLIT:

- Necesita la acometida eléctrica (comprobar placa características para las necesidades). Las unidades vienen sin cable eléctrico, vienen preparadas para el conexionado en el regletero del cuadro eléctrico. Son unidades monofásicas, salvo las unidades de 35 toneladas a 50 toneladas, siendo trifásicas.
- Aporte de agua: necesita un grifo próximo para entrada de agua.  $\frac{3}{4}$ " o 2 de  $\frac{3}{4}$ ", dependiendo del modelo (ver tabla más abajo).
- Desagüe: La unidad lleva un tubo rebosadero, para evitar que el agua pueda entrar dentro del tambor evaporador, en caso de fallo de la boya de llenado. Necesita disponer de un desagüe próximo. Los tubos de desagüe de la unidad no deben de realizar un sifón en ningún momento, el agua debe de drenar sin problemas. Además, se dispone de una llave de paso con grifo para el vaciado de la cuba de agua. De 21 mm diámetro o 38 mm diámetro dependiendo de la unidad.



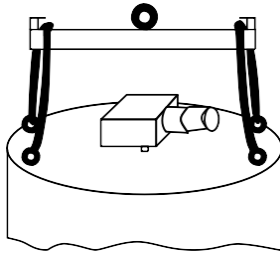
## UNIDADES SPLIT

MODELO	PRODUCCION KG/24H	REFRIGERANTE	ALIMENTACION ELECTRICA	CONSUMO ELECTRICO W	CONSUMO AGUA L/H
SC 400	400	R449A	220V/50-60Hz/1 phase	190	17
SC 600	600	R449A	220V/50-60Hz/1 phase	190	25
SC 1000	1000	R449A	220V/50-60Hz/1 phase	190	42
SC 1500	1500	R449A	220V/50-60Hz/1 phase	200	63
SC 2000	2000	R449A	220V/50-60Hz/1 phase	200	85
SC 3000	3000	R449A	220V/50-60Hz/1 phase	200	125
SC 5000	5000	R449A	220V/50-60Hz/1 phase	435	208
SC 10T	10000	R449A	220V/50-60Hz/1 phase	435	417
SC 15T	15000	R449A	220V/50-60Hz/1 phase	1000	625
SC 20T	20000	R449A	220V/50-60Hz/1 phase	1000	833
SC 25T	25000	R449A	220V/50-60Hz/1 phase	1000	1042
SC 30T	30000	R449A	220V/50-60Hz/1 phase	1000	1250
SC 35T	35000	R449A	380V/50-60Hz/3 phase	1120	1458
SC 40T	40000	R449A	380V/50-60Hz/3 phase	1120	1667
SC 50T	50000	R449A	380V/50-60Hz/3 phase	1120	2083

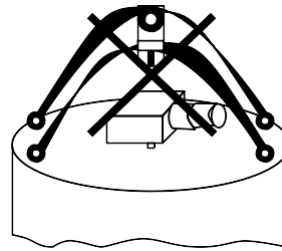
MODELO	NECESIDAD FRIGORIFICA W	TEMP. EVAPORACION °C	ENTRADA AGUA	DIAM.SALIDA DESAGÜE mm	DIAMETRO LINEA LIQUIDO	DIAMETRO LINEA ASPIRACION
SC 400	2200	-22	3/4"	21	3/8"	1/2"
SC 600	3300	-22	3/4"	21	3/8"	1/2"
SC 1000	5500	-22	3/4"	21	3/8"	7/8"
SC 1500	8250	-22	3/4"	21	5/8"	1 1/8"
SC 2000	11000	-22	3/4"	21	5/8"	1 1/8"
SC 3000	16500	-22	3/4"	21	1/2"	1 3/8"
SC 5000	27500	-22	3/4"	21	7/8"	2 1/8"
SC 10T	55000	-22	3/4"	21	1 1/8"	2 1/8"
SC 15T	82500	-22	2 x 3/4"	38	1 3/8"	3 1/8"
SC 20T	110000	-22	2 x 3/4"	38	1 3/8"	3 1/8"
SC 25T	137500	-22	2 x 1"	38	1 3/8"	4"
SC 30T	165000	-22	2 x 1"	38	1 5/8"	4"
SC 35T	165000	-22	2 x 1"	38	1 5/8"	5"
SC 40T	220000	-22	2 x 1"	38	1 5/8"	5"
SC 50T	275000	-22	2 x 1"	38	1 5/8"	5"

- La maquinaria debe de ser izada utilizando los cuatro enganches situados en la plataforma (maquinaria ligera) o en la parte superior del evaporador (maquinaria pesada). La colocación sobre el almacén de hielo se realizará con extremo cuidado. Para un correcto izado de la maquinaria pesada coloque los cables como aparece en el dibujo

**IZADO CORRECTO**



**IZADO INCORRECTO**



- Nivelar correctamente la unidad

	Valor mínimo	Valor máximo
Temperatura ambiente	5°	40°
Temperatura agua	5°	35°
Presión agua	1 bar	5 bar
Desviación voltaje	-10%	6%

## PASO 2: INSTALACION TUBERIA FRIGORIFICA ENTRE UNIDADES

### UNIDAD CONDENSADORA (solo en unidades remotas)

#### CONEXIONADO TUBERIAS CONDENSADOR

Comprobar el diámetro de la tubería de líquido y la de gas. Viene en la tabla superior, dependiendo del modelo de unidad.

- La unidad condensadora viene cargado de fábrica (unidades remotas), con R449A.
- Para unidades Split, conectar a una unidad remota con las potencias frigoríficas necesarias y evaporando a -22°C (mirar tabla anterior).
- Realizar siempre que sea posible el conexionado al condensador remoto frigorífico mediante soldadura. La unidad condensadora en unidades remotas lleva el refrigerante en el depósito de líquido.
- Intentar realizar una instalación limpia, lo más recta posible.
- En caso de tener la unidad condensadora por debajo del nivel de la unidad interior, no es necesario colocar un sifón para el retorno del aceite, por el efecto gravedad. Sin embargo, si se usa una pendiente a la salida del evaporador para evitar la migración de líquido durante las paradas hacia el compresor, se aconseja instalar un sifón a la salida del evaporador, línea de aspiración.
- Si el la unidad condensadora está a la misma altura o por encima de la unidad interior, se instalará un sifón a la salida del evaporador, en la línea de aspiración, uno cada 4 metros en vertical, y cada 8 metros en horizontal.

**UNIDAD SPLIT:** Se conecta la unidad al condensador mediante la tubería adecuada, acorde a las secciones indicadas en la tabla anterior.

Tener en cuenta que la única conexión entre condensador y evaporador es frigorífica.

La unidad condensadora en unidades remotas viene cargada con refrigerante R449A, para distancias hasta 15 metros. Para mayores distancias, será necesario cargar más refrigerante y/o variar sección tuberías frigoríficas. Por favor contactad con ICETECH para los cambios a realizar.

## PASO 3: PRUEBAS DE FUGAS Y VACIO A LA INSTALACION

- Se tiene que proceder, una vez soldadas y conectadas las líneas frigoríficas, a comprobar que la instalación no tiene pérdida en los abocardados o en las soldaduras.
- Después de comprobar que no hay fugas en la instalación frigorífica, se procede a realizar un buen vacío. Aconsejable mantener la unidad haciendo vacío por lo menos 24 horas.

**ATENCIÓN:** No abrir las válvulas del depósito de líquido en la unidad condensadora (en unidades remotas), puesto que viene cargada con refrigerante, hasta no haber realizado el vacío del circuito frigorífico.

## PASO 4: APERTURA LÍNEAS LÍQUIDO Y GAS

- Proceder, una vez comprobado que todo es correcto y no hay fugas, a abrir el depósito de líquido de la unidad condensadora (solo en unidades remotas), que viene cargada con gas para longitud máxima de 15 metros de distancia entre unidad interior y condensador remoto. Primero abrimos lentamente la llave de líquido y luego la de gas.

## PASO 5: PUESTA EN MARCHA

- Poner en marcha la unidad Split y la unidad condensadora. La unidad Split viene con su cuadro de maniobra, con un arranque retardado de 3 minutos, por seguridad. Pasado los 3 minutos, entra la bomba de agua, el motoreductor y se abre la válvula solenoide de líquido, entrando entonces la unidad condensadora.
- Cuando se para la unidad Split, ya sea por paro de interruptor, lleno de hielo (fotocélula) o avería, la unidad deja durante 3 minutos el motoreductor girando, para quitar todo el hielo que pueda quedar, mientras la válvula solenoide de líquido se cierra, almacenando todo el refrigerante en la unidad condensadora (por seguridad), parando la misma por baja presión.
- La unidad Split viene con un variador de velocidad, que permite modificar la frecuencia de giro del motoreductor, permitiendo a velocidades por debajo de 50Hz (parámetro de fábrica) conseguir espesores mayores de 1.5mm, hasta llegar a 3 mm. La pérdida de producción no es mayor del 20% a una velocidad de giro de unos 30 Hz. No aconsejamos bajar más de 30 Hz.
- El variador de velocidad tiene además la función de térmico del motoreductor. Se encarga de parar el mismo en caso de sobreesfuerzo del motor.
- El motor debe de estar siempre conectado al variador en triángulo, nunca en estrella (alimentación 220V trifásica).

## ESQUEMA ELECTRICO UNIDAD SPLIT

# MANUAL MONTAJE SC REMOTA

