

User Manual

Manual del Utilizador

| | |
|-----------|-------|
| ENGLISH | 02-06 |
| ESPAÑOL | 07-11 |
| FRANÇAISE | 12-16 |
| DEUTSH | 17-21 |
| PORTUGUÊS | 22-26 |
| ITALIANO | 27-31 |

**THIS MANUAL IS PART OF THE PRODUCT. READ IT CAREFULLY IN ORDER TO USE AND MAINTAIN THE EQUIPMENT CORRECTLY.
IT IS IMPORTANT TO KEEP IT FOR FUTURE TROUBLESHOOTING AND REFERENCE.**

INTRODUCCION / WARNING

The installation of this equipment should be done by the Technical Assistance Service department.

The inlet jack should always be placed on an accessible location.

ALWAYS disconnect the power supply from the machine BEFORE any cleaning or maintenance service.

Any change needed on the electrical installation for the appropriate connection of the machine, should be exclusively performed by qualified and certified professional personnel only.

Any use by the ice maker not intended to produce ice, using drinking water, is considered inappropriate.

It is extremely dangerous to modify or intend to modify this machine, and shall make any type warranty void.

This machine should not be used by children or handicapped without the proper supervision and monitoring.

Children should be monitored to assure that they should not play near the equipment.

This machine is not intended to be used outdoors nor exposed to the rain.

Connect the equipment to the drinking water network.

The machine should be connected using the power cable supplied with the equipment. The connection is not intended for fixed cabling.

IT IS MANDATORY TO GROUND THE EQUIPMENT

To avoid possible discharges on individuals or damages to the equipment, the machine should be grounded pursuant local and/or national regulations as the case may be.

THE MANUFACTURER SHALL BE HELD HARMLESS IN CASE OF DAMAGES ARISING DUE TO THE LACK OF THE GROUND INSTALLATION.

In order to assure the proper operation and efficiency of this equipment, it is of paramount importance to follow the recommendations of the manufacturer, **SPECIALY THOSE RELATED TO CLEANING AND MAINTENANCE OPERATIONS**, which should be performed mostly by qualified personnel only.

CAUTION:

Do not try to perform repairs. The intervention of non-qualified personnel, besides of being danger.

RECEPTION OF THE MACHINE

Inspect the outside packing. In case of damages, **MAKE THE CORRESPONDING CLAIM TO THE CARRIER.**

To confirm the existence of damages, **UNPACK THE MACHINE IN THE PRESENCE OF THE CARRIER** and state any damage on the equipment on the reception document, or on a separate instrument.

Always state the machine number and model. This number is printed on three locations:

1.Packing

On the outside, it contains a label with the manufacturing number (1).

2.Exterior of the equipment

On the back of the equipment, there appears a label with the same characteristics as the previous one (1).

3.Nameplate

On the back of the machine.

Check that in interior of the machine the installation kit is complete and comprises:

- Ice scraper, 3/4 gas pipe, 22 mm (0.86 inches) discharge hose, two filters and manual.
- In some models, shims are included.

CAUTION: ALL PACKING ELEMENTS (plastic bags, carton boxes and wood pallets) SHOULD BE KEPT OUTSIDE THE REACH OF CHILDREN, AS THEY ARE A SOURCE OF POTENTIAL HAZARD.

INSTALLATION

THIS ICE MAKER IS NOT DESIGNED FOR OUTDOOR OPERATION.

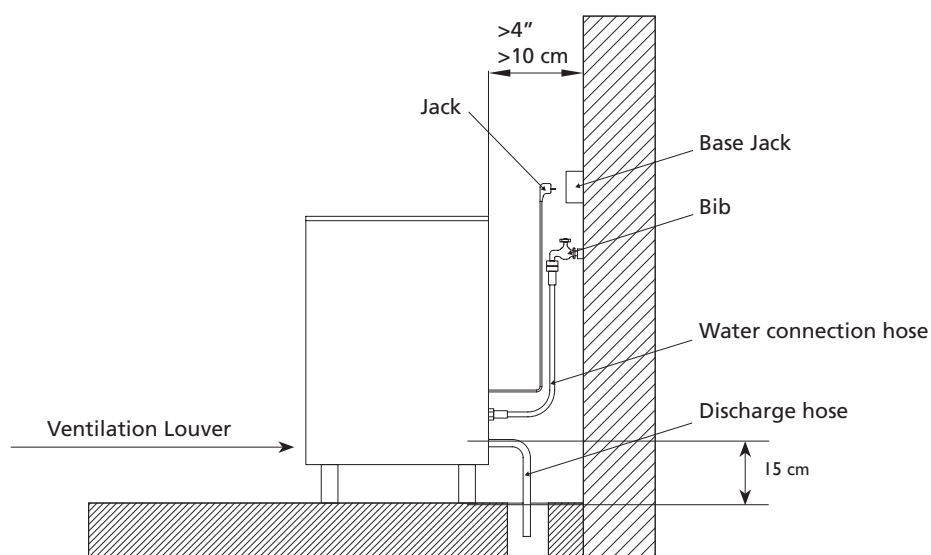
An incorrect installation of the equipment may cause damages to individuals, animals or other materials, being the manufacturer not responsible for such damages.

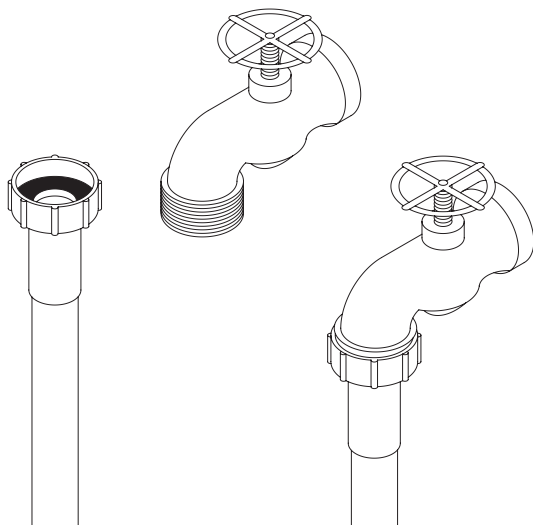
CAUTION: The machines are designed to operate at room temperature between 5°C (41°F) and 43°C (109.40°F). There may be some difficulties in ice-cube removal under the minimum temperatures. Above the maximum temperature, the life of the compressor is shortened and the production is substantially less. The machines with air-cooler condenser take the air through the front section, and drive it off through the lateral and back louvers.

Do not place anything over the maker or in facing the front louver.

In case the front louver is not enough, the exit is either total or partially obstructed or due to its placement it will receive hot air from another device, we recommend, in case it is not possible to change the location of the machine, **TO INSTALL A WATER CONDENSER. IT IS IMPORTANT THAT THE WATER PIPING DO NOT PASS BY OR NEAR SOURCES OF HEAT SO AS NOT TO LOSE ICE PRODUCTION.**

THREAD THE SUPPORT LEGS TO THE BASE OF THE MACHINE ON THE HOUSING SET TO SUCH END AND REGULATE THE HEIGHT AS TO HAVE THE EQUIPMENT PERFECTLY LEVELED.





1. Water and drainage

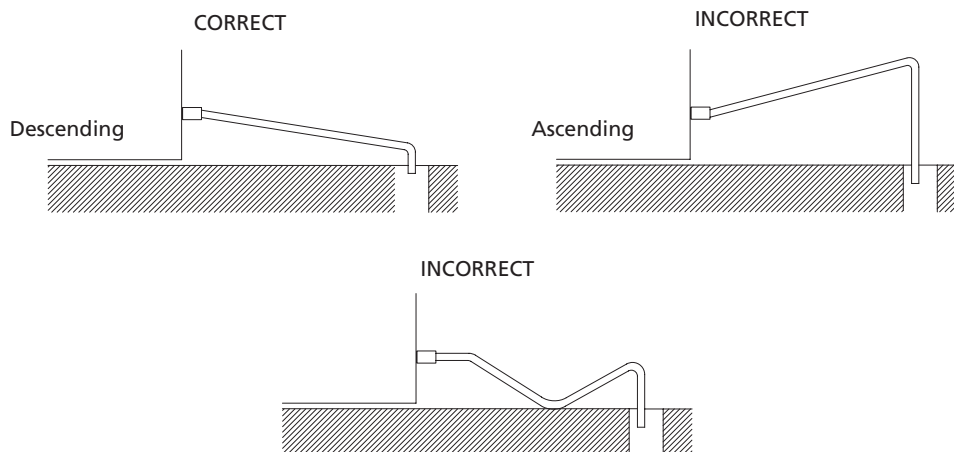
Water quality has a remarkable influence on the appearance, hardness and flavor of the ice as well as, on the machines condensed by water, on the life of the condenser.

2. Connections To The Water Network

Use a flexible pipe (1.3 m - 4.27 feet length) with the two filter joints supplied with the machine. We strongly discourage the use of two-exit bibs and two switches as, due to an error could close that back one, leaving the machine without water supply. This could result on a damage call without actually existing one. Pressure should be established between 0.7 Bar (10 / 85 psi.) If pressures overpass such values, install the necessary corrective devices.

3. Connection to Drainage

Drainage should be located lower to the machine level, at 150 mm (5.91 inches) minimum. It is convenient that the drainage pipe is of 30 mm (1.18 in) of interior diameter and with a minimum gradient of 3 cm (1.18 in) per meter (see figure).



ELECTRICAL CONNECTION

IT IS MANDATORY TO GROUND THE EQUIPMENT.

To avoid possible discharges on individuals or damages to the equipment, the machine should be grounded pursuant local and/or national regulations as the case may be.

THE MANUFACTURER SHALL BE HELD HARMLESS IN CASE OF DAMAGES ARISING DUE TO THE LACK OF THE GROUND INSTALLATION.

The machine is supplied with a 1.5 m (4.92 feet) cable of length. In case the supply cable is damaged, it should be replaced by a cable of special assembly to be furnished by the manufacturer or post-sale service. Such replacement should be performed by qualified technical service only.

The machine should be placed in such a way as to allow a minimum space between the back and the wall to allow an easy access and without risks to the cable jack.

Safeguard the base of the jack.

It is convenient to install adequate switches and fuses.

The line up to the jack should have a minimum section of 2.5 mm² (0.0038 in²)

Voltage and tension are indicated in the nameplate and on the technical specifications of this manual. Variation on voltage above the 10% stated on the nameplate could result on damages or prevent the machine start-up.

START-UP

1. Previous Checkup

- a) Is the machine leveled?
- b) Voltage and frequency are the same as those on the nameplate?
- c) Are the discharges connected and operating?
- d) ** If air condensed: Is the air circulation and its temperature appropriate?

| | ROOM | WATER |
|---------|-----------------|-------------|
| MAXIMUM | 43°C (109.40°F) | 35°C (95°F) |
| MINIMUM | 5°C (41°F) | 5°C (41°F) |

- e) ** Is water pressure appropriate?

| | |
|---------|-------------------------|
| MINIMUM | 0,7 kg./cm ² |
| MAXIMUM | 6 kg./cm ² |

NOTE: In case input water pressure is higher that 6 kg/cm², install a pressure reducer. THE BIBB CONNECTION PRESSURE SHOULD NEVER BE REDUCED.

2. Start-up

Once the installation instructions are followed (ventilation, site conditions, temperatures, water quality, etc.), proceed as follows:

- 1) Open the water inlet. Verify the existence of leakages.
- 2) Open the door and remove the protection elements that are inserted on the shield.
- 3) Connect the machine to the electrical network.
- 4) Push the (blue) switch found on the machina front side.
- 5) Verify that there are no vibrations or frictions on the elements.
- 6) Verify that the shield moves freely.
- 7) Verify that the injectors send the water to the evaporator on the right direction (even spread).
- 8) After 10 minutes, verify that the water container has no leakages through the maximum level retainer.
- 9) Verify that after the final cycle, the frost on the aspiration pipe is at 20 mm (0.78 in) of the compressor.

CAUTION:

INSTRUCT THE USER ABOUT MAINTENANCE, INFORMING THAT MAINTENANCE AND CLEANING OPERATION AS WELL AS DAMAGES DUE TO THE LACK OF SUCH OPERATIONS: ARE NOT INCLUDED ON THE WARRANTY.

The technical installer shall invoice traveling costs, hours and materials used on such operations.

MAINTENANCE AND CLEANING INSTRUCTIONS

CAUTION: Maintenance and cleaning operations and damages as the lack of those activities: Are not included on the warranty.

If a good maintenance is performed, the machine will continue producing a good quality ice and will be free of damages. Maintenance and cleaning intervals will depend on the conditions of the location and water quality.

CAUTION: At least, one revision and cleaning should be performed every six months.

On dusty environments, it might be necessary to clean the condenser on a monthly basis.

MAINTENANCE AND CLEANING PROCEDURES:

**** CAUTION:** For all cleaning and maintenance operations: Disconnect the machine from the power supply.

1. Water condenser

- 1) Disconnect the machine.
- 2) Disconnect the water inlet or close the bibb.
- 3) Disconnect the water inlet and outlet from the condenser.
- 4) Prepare a solution at the 50% of phosphoric acid and distilled or demineralized water.
- 5) Make the solution circulate through the condenser. (The solution is more effective if hot - between 35°C 95°F and 40°C 104°F).

DO NOT USE HYDROCHLORIC ACID.

2. Air Condenser

- 1) Disconnect the machine.
- 2) Disconnect the water inlet or close the bibb.
- 3) Clean the louvered area with the help of an aspirator with a brush, non-metallic brush or low-pressure air.

3. Cleaning of the container

- 1) Disconnect the machine, close the water and empty the ice-cube stock.
- 2) Use a dish cloth and bleach with detergent.
- 3) In case the white lime spots remain, rub them with lemon, wait a few minutes and use again a dish cloth. Clear with water, dry and start the machine again.

4. Exterior Cleaning

Use the same procedure as the one indicated for the container.

5. Collectors and Injectors

- 1) Remove the shield. (Take the time to clean it with phosphoric acid, clean with bleach and clear under water).
- 2) Remove the louver of ice drop. (Clean as done with the shield).
- 3) PULL THE COLLECTOR UPWARDS. IT IS PRESSURE MOUNTED.
- 4) Disassemble the injectors and lids, and clean them.
- 5) Disassemble and clean the main head filter. (IT IS PRESSURE MOUNTED).
- 6) Assemble the filter, injectors and collector.

CAUTION: IT IS VERY IMPORTANT WHEN REPLACING THE CONTAINER THAT THE INJECTORS BE PERPENDICULAR, AS IF TWISTED, THE EXTERNAL CUBES COULD RUN OUT OF WATER.

6. Cleaning of the Inlet filters

They are easily obstructed during the first days of operation, MAINLY WITH NEW PIPING INSTALLATIONS. Loose the hose and clean it under water.

7. Water Leak Control

When working on the machine, always check the water connections, status of the clamps and hoses with the purpose of avoiding leakages and prevent damages or floods.

**ESTE MANUAL FORMA PARTE DEL PRODUCTO.
LEA DETENIDAMENTE ESTE DOCUMENTO PARA UN CORRECTO USO Y MANTENIMIENTO DEL EQUIPO.
ES IMPORTANTE SU CONSERVACION PARA POSIBLES CONSULTAS POSTERIORES.**

INTRODUCCIÓN / ADVERTENCIAS

La instalación de este aparato debe ser realizada por el Servicio de Asistencia Técnica.

Desconectar SIEMPRE la maquina de la red eléctrica ANTES de proceder a cualquier operación de mantenimiento o reparación.

Cualquier modificación que fuese necesaria en la instalación eléctrica para la perfecta conexión de la maquina, deberá ser efectuada exclusivamente por personal profesionalmente cualificado y habilitado.

Cualquier utilización del productor de cubitos que no sea el de producir hielo, utilizando agua potable, es considerado inadecuado.

Modificar o tratar de modificar este aparato, además de anular cualquier forma de garantía, es extremadamente peligroso.

El aparato no debe ser utilizado por niños pequeños o personas discapacitadas sin supervisión.

Los niños pequeños deben ser vigilados para asegurar que no juegan con el aparato.

Conectar a la red de agua potable.

La máquina se debe conectar mediante el cable de alimentación suministrado con la misma.

No está prevista para ser conectada a una canalización fija.

ESTE APARATO DEBE CONECTARSE OBLIGATORIAMENTE A TIERRA.

Para evitar posibles descargas sobre personas o daños al equipo, se debe conectar el fabricante a tierra según las normativas y legislación locales y/o nacionales en cada caso.

EL FABRICANTE NO SERA CONSIDERADO RESPONSABLE ANTE DAÑOS CAUSADOS POR LA FALTA DE PUESTA A TIERRA DE LA INSTALACION.

Para garantizar la eficiencia de esta maquina y su correcto funcionamiento, es imprescindible ceñirse a las indicaciones del fabricante, **SOBRE TODO EN LO QUE CONCIERNE A LAS OPERACIONES DE MANTENIMIENTO Y LIMPIEZA**, que en la mayor parte de los casos deberá efectuarlas personal cualificado.

ATENCIÓN:

No tratar de repararlo por uno mismo. La intervención de personas no cualificadas, además de ser peligrosa, puede causar graves desperfectos. En caso de avería, contactar con el distribuidor que se lo ha vendido. Le recomendamos exigir siempre repuestos originales.

RECEPCIÓN DE LA MÁQUINA

Inspeccionar exteriormente el embalaje. Si se ve roto o dañado, **RECLAMAR AL TRANSPORTISTA.**

Para concretar si tiene daños la máquina, **DESEMBALARLA EN PRESENCIA DEL TRANSPORTISTA** y dejar constancia en el documento de recepción, o en escrito aparte, los daños que pueda tener la máquina. Hacer constar siempre el número de la máquina y modelo. Este número esta impreso en tres sitios:

1.Embalaje

Exteriormente lleva una etiqueta con el número de fabricación (1).

2.Exterior del aparato

En la parte trasera, en una etiqueta igual a la anterior (1).

3.Placa de características

En la parte trasera de la máquina.

Verificar que en el interior de la máquina se encuentra completo el KIT de instalación, compuesto por:

- Pala de hielo, acometida 3/4 gas, manguera de desagüe 22 mm., dos filtros y manual.
- En algunos modelos, suplemento de las patas.

ATENCIÓN: TODOS LOS ELEMENTOS DEL EMBALAJE (bolsas de plástico, cajas de cartón y palets de madera), NO DEBEN SER DEJADOS AL ALCANCE DE LOS NIÑOS POR SER UNA POTENCIAL FUENTE DE PELIGRO.

INSTALACIÓN

ESTE FABRICADOR DE HIELO NO ESTÁ DISEÑADO PARA FUNCIONAR EN EL EXTERIOR.

Una instalación incorrecta del equipo puede provocar daños en personas, animales o cosas, de los que no se responsabilizará al fabricante.

ATENCIÓN: Las máquinas están previstas para funcionar con temperatura ambiente entre 5°C y 43°C, y con temperaturas de entrada de agua comprendidas entre 5°C y 35°C.

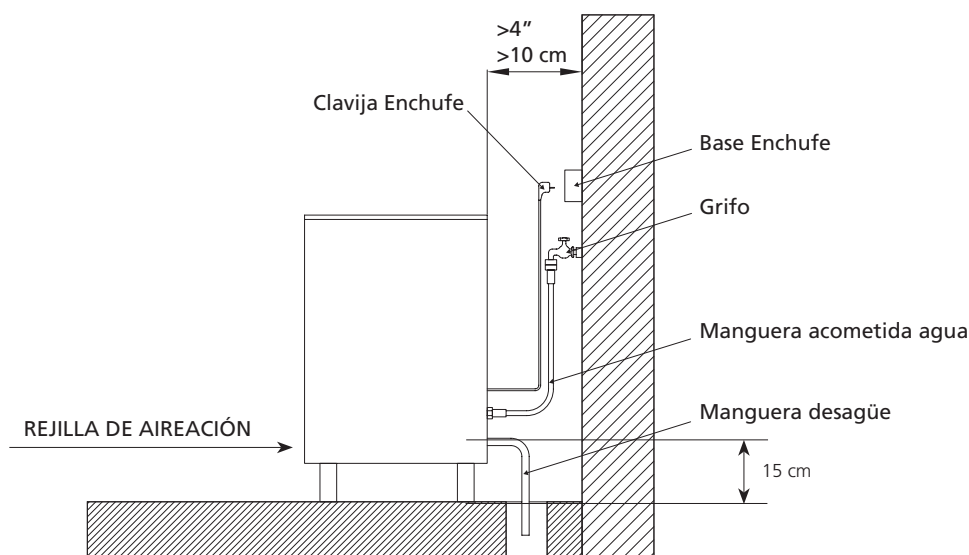
Por debajo de las temperaturas mínimas puede haber dificultades en el despegue de los cubitos. Por arriba de las máximas la vida del compresor se acorta y la producción disminuye considerablemente.

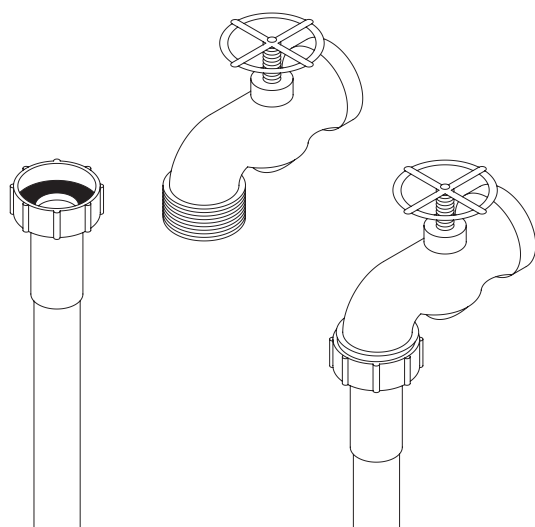
Las máquinas condensadas por aire, toman éste por la parte delantera y lo expulsan por las rejillas laterales y trasera.

No colocar nada sobre el fabricante ni frente a la rejilla delantera.

Si la toma de aire delantera es insuficiente, la salida queda obstruida total o parcialmente, o si por su colocación va a recibir aire caliente de otro aparato, aconsejamos encarecidamente, en caso de no poder cambiar el emplazamiento de la máquina, **INSTALAR UNA CONDENSADA POR AGUA. ES IMPORTANTE QUE LA TUBERÍA DE ACOMETIDA DEL AGUA NO PASE POR O CERCA DE FOCOS DE CALOR PARA NO PERDER PRODUCCIÓN DE HIELO.**

ROSCAR LAS PATAS A LA BASE DE LA MÁQUINA EN LOS ALOJAMIENTOS DISPUESTOS PARA TAL FIN Y REGULAR SU ALTURA DE MODO QUE EL EQUIPO QUEDE PERFECTAMENTE NIVELADO.





1. Agua y Desagüe

La calidad del agua influye notablemente en la apariencia, dureza y sabor del hielo, y en las condensadas por agua en la vida del condensador.

2. Conexión a la Red de Agua

Utilizar la acometida flexible (largo 1,3 m.) con las dos juntas filtro suministradas con la máquina. Desaconsejamos la utilización de los grifos con dos salidas y dos llaves ya que por error pueden cerrar el trasero con lo que la máquina se queda sin agua. Esto puede acarrear la llamada por avería sin existir ésta.

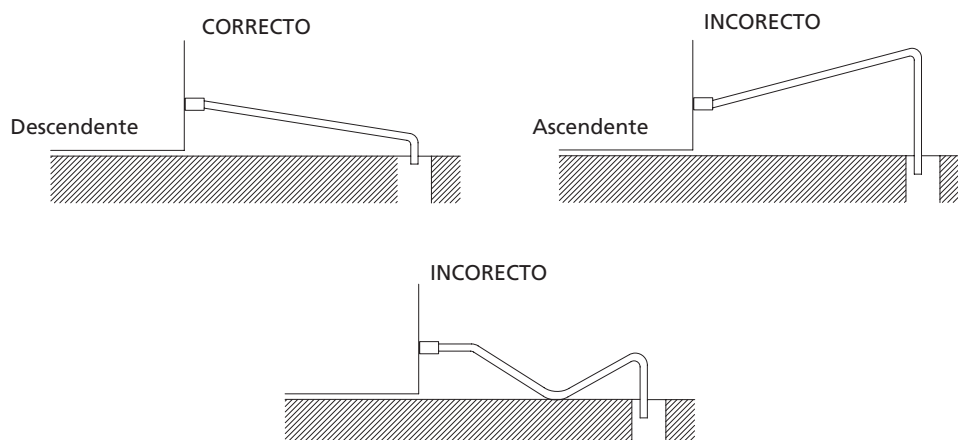
La presión debe estar comprendida entre 0,7 y 6 Bar. (10 / 85 psi.)

Si las presiones sobrepasan estos valores instalar los elementos correctores necesarios.

3. Conexión al desagüe

El desagüe debe encontrarse más bajo que la máquina, como mínimo 150 mm.

El tubo de desagüe conviene que tenga un diámetro interior de 30 mm. y con una pendiente mínima de 3 cm. por metro (véase la figura).



CONEXIÓN ELÉCTRICA

ESTE APARATO DEBE CONECTARSE OBLIGATORIAMENTE A TIERRA. Para evitar posibles descargas sobre personas o daños al equipo, se debe conectar el fabricante a tierra según las normativas y legislación locales y/o nacionales en cada caso.

EL FABRICANTE NO SERA CONSIDERADO RESPONSABLE ANTE DAÑOS CAUSADOS POR LA FALTA DE PUESTA A TIERRA DE LA INSTALACION.

La máquina se suministra con un cable de 1,5 m. de longitud. Si el cable de alimentación está dañado, debe ser sustituido por un cable o conjunto especial a suministrar por el fabricante o el servicio postventa. Dicha sustitución debe ser realizada por el servicio técnico cualificado.

Se deberá colocar la máquina de tal manera que se deje un espacio mínimo entre la parte posterior y la pared para permitir la accesibilidad a la clavija del cable de manera cómoda y sin riesgos.

Prevenir la oportuna base de enchufe.

Es conveniente la instalación de un interruptor y de los fusibles adecuados.

La línea hasta la base del enchufe deberá tener una sección mínima de 2.5 mm².

El voltaje y la intensidad están marcadas en la placa de características y en las hojas técnicas de este manual. Las variaciones en el voltaje superiores al 10% del indicado en la placa pueden ocasionar averías o impedir que la máquina arranque.

PUESTA EN MARCHA

1. Comprobación

- a) ¿Está la máquina nivelada?
- b) ¿Es el voltaje y la frecuencia igual al de la placa?
- c) ¿Están los desagües conectados y funcionan?
- d) ** Si es condensada por aire: ¿La circulación de este y la temperatura del local son las adecuadas?

| | AMBIENTE | AGUA |
|--------|----------|------|
| MÁXIMA | 43°C | 35°C |
| MÍNIMA | 5°C | 5°C |

- e) ** La presión de agua es la adecuada?

| | |
|--------|---------|
| MÍNIMA | 0,7 Bar |
| MÁXIMA | 6 Bar |

NOTA: Si la presión de entrada de agua es superior a 6 Bar instalar un reductor de presión, **NUNCA SE DEBE REDUCIR LA PRESION DEL GRIFO DE ACOMETIDA.**

2. Puesta en marcha

Una vez seguidas las instrucciones de instalación (ventilación, condiciones del local, temperaturas, calidad de agua etc.) proceder como sigue:

- 1) Abrir la llave de paso de agua. Comprobar que no hay fugas.
- 2) Abrir la puerta y retirar los elementos de protección que se encuentran encajados en la cortina.
- 3) Conectar la maquina a la red eléctrica.
- 4) Pulsar el interruptor (azul) instalado en la parte frontal de la máquina.
- 5) Comprobar que no hay ningún elemento que roce o vibre.
- 6) Comprobar que la cortina se mueve libremente.
- 7) Comprobar que los inyectores envían el agua al evaporador en la dirección correcta (abanicos uniformes).
- 8) Una vez transcurridos 10 minutos, comprobar que la cuba de agua no tiene perdidas por el aliviadero de máximo nivel.
- 9) Comprobar que al final del ciclo, la escarcha en el tubo de aspiración se queda a unos 50mm. del compresor.

ATENCIÓN:

INSTRUIR AL USUARIO SOBRE EL MANTENIMIENTO, HACIÉNDOLE SABER QUE: LAS OPERACIONES DE MANTENIMIENTO Y LIMPIEZA Y LAS AVERÍAS PRODUCIDAS POR SU OMISIÓN: NO ESTÁN INCLUIDAS EN LA GARANTÍA.

El instalador facturara los viajes, tiempo y materiales empleados en estas operaciones.

INSTRUCCIONES DE MANTENIMIENTO Y LIMPIEZA

ATENCIÓN: Las operaciones de mantenimiento y limpieza, y las averías producidas por su omisión: No están incluidas en la garantía. Solamente si se efectúa un buen mantenimiento, la máquina seguirá produciendo buena calidad de hielo y estará exenta de averías. Los intervalos de mantenimiento y limpieza dependen de las condiciones del local de emplazamiento y de la calidad del agua.

ATENCIÓN: Como mínimo una revisión y limpieza deberá hacerse cada seis meses.

En lugares muy polvorientos, la limpieza del condensador puede ser necesaria efectuarla cada mes.

PROCEDIMIENTOS DE MANTENIMIENTO Y LIMPIEZA:

**** ATENCIÓN:** Para todas las operaciones de limpieza y mantenimiento: desconectar la máquina de la corriente eléctrica.

1. Condensador de agua

- 1) Desconectar la máquina.
- 2) Desconectar la entrada de agua o cerrar el grifo.
- 3) Desconectar la entrada y salida de agua del condensador.
- 4) Preparar una solución al 50% de ácido fosfórico y agua destilada o desmineralizada.
- 5) Hacerla circular por el condensador. (La mezcla es más efectiva caliente - entre 35° y 40°C)

2. Condensador de aire

- 1) Desconectar la máquina.
- 2) Desconectar la entrada de agua o cerrar el grifo.
- 3) Limpiar la zona aleteada con ayuda de un aspirador provisto de cepillo, brocha no metálica o aire a baja presión.

3. Limpieza cuba stock

- 1) Desconectar la máquina, cerrar el agua y vaciar el stock de cubitos.
- 2) Utilizar una bayeta de cocina y jabón.

4. Limpieza exterior

Utilizar el mismo procedimiento que con la cuba de stock.

5. Colector e inyectores

- 1) Quitar la cortina. (Aprovechar para limpiarla con ácido fosfórico y aclarar bajo el grifo).
- 2) Quitar la rejilla de caída del hielo. (Limpiarla igual que la cortina).
- 3) TIRAR HACIA ARRIBA DEL COLECTOR-ESTA MONTADO A PRESIÓN-.
- 4) Desmontar los inyectores y las tapas del colector, limpiarlos.
- 5) Desmontar y limpiar el filtro principal del cabezal. (ESTA MONTADO A PRESIÓN)
- 6) Montar filtro, inyectores y colector.

ATENCIÓN: ES MUY IMPORTANTE, AL VOLVER A PONER EL COLECTOR QUE LOS INYECTORES ESTÉN COMPLETAMENTE PERPENDICULARES AL MISMO, SI QUEDAN TORCIDOS LOS CUBITOS DE LOS EXTREMOS PUEDEN QUEDARSE SIN AGUA.

6. Limpieza de filtros de entrada

Suelen obstruirse los primeros días de estar la máquina en marcha, **SOBRE TODO CON LAS INSTALACIONES DE FONTANERÍA NUEVAS.** Soltar la manguera y limpiarlos bajo el grifo del agua.

7. Control de fugas de agua

Siempre que se intervenga en la máquina revisar todas las conexiones de agua, estado de las abrazaderas y mangueras con el fin de no dejar fugas y prevenir roturas e inundaciones.

CET MANUEL FAIT PARTIE DU PRODUIT. LISEZ-LE ATTENTIVEMENT AFIN D'EFFECTUER UN CORRECT USAGE ET ENTRETIEN DU PRODUIT. CONSERVEZ CE MANUEL POUR TOUTE CONSULTATION ULTERIEURE.

INTRODUCTION/AVERTISSEMENTS

Cet appareil doit être installé par le Service d'Assistance Technique.

L'interrupteur de la prise électrique doit être installé dans un endroit accessible.

Débrancher TOUJOURS l'appareil du réseau électrique AVANT de procéder aux opérations de nettoyage ou d'entretien. Toute modification à effectuer au niveau de l'installation électrique pour mieux installer l'appareil, doit être confiée à un technicien qualifié.

L'utilisation de l'appareil pour tout destin autre que la fabrication de glaçons en utilisant de l'eau potable, est considérée incorrecte.

Les modifications effectuées à l'appareil (même à titre d'essai), au-delà de faire tomber la garantie, peuvent résulter extrêmement dangereuses.

Cet appareil ne doit pas être utilisé par des enfants ou des personnes handicapées sans surveillance.

Ne pas permettre aux enfants de jouer avec l'appareil.

Ne pas utiliser l'appareil à l'extérieur. Ne pas exposer l'appareil à la pluie.

Raccorder l'appareil au réseau d'eau potable.

Utiliser uniquement le câble d'alimentation électrique fourni avec l'appareil. Il n'est pas prévu la connexion directe de l'appareil à une canalisation fixe.

CET APPAREIL DOIT OBLIGATOIREMENT ETRE MIS A LA TERRE

A fin d'éviter des électrocutions ou des dommages à l'appareil, la machine à glaçons doit être mise à la terre conformément aux codes et règlements nationaux et/ou locaux.

LE FABRICANT NE PEUT ETRE RETENU RESPONSABLE DES DOMMAGES CAUSES PAR L'INEXISTENCE D'UNE CONNEXION A LA TERRE

Afin d'assurer l'efficacité de l'appareil, il faut suivre les instructions du fabricant, **NOTAMMENT EN CE QUI CONCERNE LES OPERATIONS DE NETTOYAGE ET D'ENTRETIEN**, lesquelles devront être par la plupart effectuées par un technicien qualifié.

AVERTISSEMENT: Ne pas essayer de réparer l'appareil soi-même. Toute réparation doit être effectuée par un technicien qualifié. En cas de défaut, adressez-vous au revendeur. Veuillez toujours exiger la provision de pièces de rechange originales. Effectuer le déballage et récupération des matériaux selon les dispositions nationales en vigueur.

RECEPTION DE L'APPAREIL

Vérifier la partie externe de l'emballage. Si le carton est endommagé, **VEUILLEZ RECLAMER AU TRANSPORTEUR.**

Pour constater si l'appareil est endommagé, **DEBALLER L'APPAREIL DEVANT LE TRANSPORTEUR** et rendre compte sur le document de réception de l'appareil -ou en document séparé- les dommages qui puissent avoir subi l'appareil. Marquer toujours le numéro de l'appareil et son modèle. Ce numéro est marqué à trois endroits différents :

1.Emballage

A l'extérieur de l'emballage se trouve une étiquette avec le numéro de fabrication (1).

2.Extérieur de l'appareil

A l'arrière se trouve une étiquette identique (1).

3.Plaque de caractéristiques

Située à l'arrière de la machine

Vérifier que le KIT d'installation se trouve à l'intérieur de l'appareil. Celui-ci est composé de:

- Pelle à glace, tuyau d'alimentation 3/4 po, tuyau de vidange de 22 mm., deux filtres et un manuel.
- Sur certains modèles, pieds de nivellement.

AVERTISSEMENT: TOUS LES ELEMENTS D'EMBALLAGE (sacs en plastique, cartons et palettes en bois), POUVANT ETRE POTENTIELLEMENT DANGEREUX, NE DOIVENT PAS ÊTRE LAISSÉS À LA PORTÉE DES ENFANTS.

INSTALLATION

CET APPAREIL N'A PAS ÉTÉ CONÇUE POUR FONCTIONNER A L'EXTERIEUR.

Le fabricant ne peut être retenu responsable pour les dommages causés aux personnes, aux animaux ou aux choses comme conséquence d'une installation fautive de l'appareil.

AVERTISSEMENT: Les machines sont conçues pour travailler avec un rang de température ambiante se situant entre 5°C y 43°C, et des températures d'entrée d'eau situées entre 5°C y 35°C.

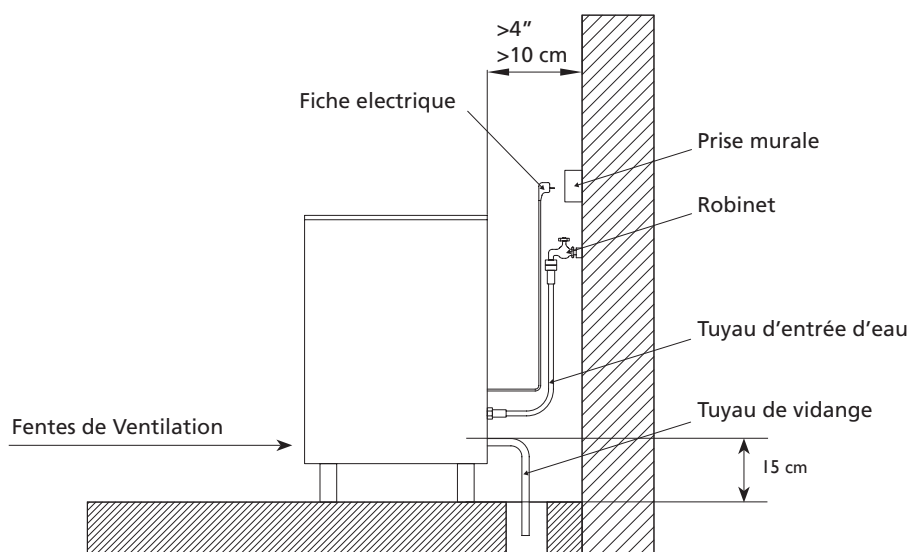
Par-dessous des températures minimales on peut constater de difficultés pour le décollage des glaçons. Par-dessus des températures maximales la vie du compresseur se raccourcit et la production de glaçons diminue considérablement.

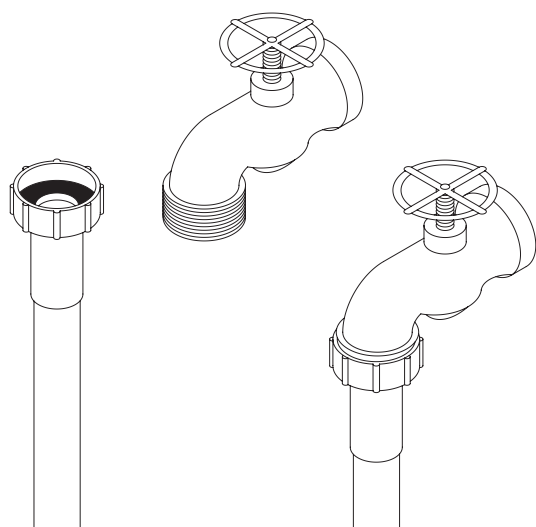
Les machines à glaçons à condensateur, prennent de l'air par le devant de l'appareil et le font sortir par les fentes latérales et par l'arrière.

Ne rien placer sur l'appareil ou devant celui-ci, ni devant les fentes de ventilation.

Si l'entrée d'air par avant est insuffisante, ou la sortie d'air reste totale ou partiellement couverte, ou bien comme conséquence de recevoir de l'air chaud d'un autre appareil, dans le cas où l'appareil ne pourrait pas être remplacé, nous conseillons d'installer un condensateur d'eau. **IL EST IMPORTANT QUE LE TUYAU D'ENTREE D'EAU SOIT DEGAGE DES SOURCES DE CHALEUR, AFIN D'EVITER UNE MOINDRE PRODUCTION DE GLAÇONS.**

TOURNER LES PIEDS DE NIVELLEMENT A LA BASE DE L'APPAREIL AFÍN DE REGULER LE HAUTEUR POUR QUE L'APPAREIL SOIT PARFEITEMENT A NIVEAU.





1. Alimentation en eau et vidange

La qualité de l'eau est très importante pour l'aspect, la dureté et le goût de la glace. Dans le cas des appareils condensés par eau, ceci est en relation avec la vie du condensateur.

2. Raccordement à l'alimentation en eau

Utiliser le tuyau flexible (1,3m) avec les deux écrous-filtres fournis avec l'appareil. Nous déconseillons l'utilisation de robinets doubles, du fait qu'on peut arriver à couper la provision d'eau de manière involontaire. Ceci peut entraîner des visites du SAV sans motif.

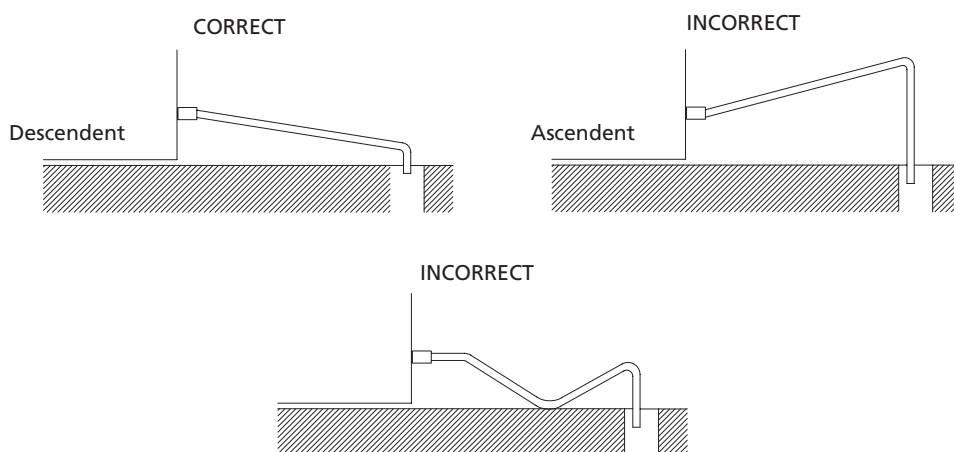
La tension devrait être comprise entre 0,7 Bar (10 / 85 psi.)

Si les tensions vont dépasser ces valeurs indiquées, installer les éléments de correction nécessaires.

3. Raccordement au drain de vidange

Le drain de vidange doit être situé plus bas que l'appareil, 150mm minimum.

Il est recommandé que le tuyau de vidange soit d'un diamètre intérieur de 30 mm. avec une pente minimale de 3 cm. par mètre (voir images).



CONNEXION ÉLECTRIQUE

CET APPAREIL DOIT OBLIGATOIREMENT ÊTRE MIS A LA TERRE

Afin d'éviter des électrocutions ou des dommages à l'appareil, brancher l'appareil sur une prise reliée à la terre conformément aux instructions des codes et règlements locaux.

LE FABRICANT NE SERA DONC PAS RESPONSABLE DES DOMMAGES CAUSÉS PAR LE NON-RESPECT DE CES INSTRUCTIONS.

L'appareil est fourni avec un câble d'alimentation de 1,5 m. de long. Si le câble d'alimentation est endommagé, il faut le remplacer par un câble ou ensemble qui devra être fournie par le fabricant ou par le Service Après Vente. Ce remplacement devra être effectué par un service technique qualifié.

Il est recommandé de placer l'appareil de manière à laisser un espace minimal entre le panneau arrière de l'appareil et le mur, permettant l'accès à la fiche du câble d'alimentation de manière aisée et sans risque.

Prévoir une prise électrique appropriée.

Il est recommandé de prévoir l'installation d'un interrupteur ainsi que des fusibles appropriés.

La ligne jusqu'à la base de la prise électrique doit avoir un diamètre minimal de 2.5 mm².

Le voltage et l'intensité sont indiqués sur la plaque de caractéristiques ainsi que dans les spécifications techniques du manuel. Les écarts de tension dépassant 10% de celle indiquée dans la plaque, peuvent entraîner des dommages ou empêcher le démarrage de l'appareil.

MISE EN MARCHÉ

1. Vérification préalable

- Vérifier que l'appareil soit nivelé
- Vérifier que le voltage et la fréquence soient ceux indiqués dans la plaquette
- Vérifier que les vidanges soient bien installées et qu'ils fonctionnent correctement
- ** Appareil condensé par air : vérifier que la circulation d'air et la température ambiante soient appropriées.

| | AMBIENTE | EAU |
|----------|----------|------|
| MAXIMALE | 43°C | 35°C |
| MINIMALE | 5°C | 5°C |

- ** Vérifier que la pression de l'eau soit celle indiquée ci-dessous.

| | |
|----------|---------|
| MINIMALE | 0,7 Bar |
| MAXIMALE | 6 Bar |

NOTE: Si la pression d'entrée d'eau est supérieure à 6 Bar il faut installer un réducteur de pression. IL NE FAUT JAMAIS REDUIR REDUCIR LA PRESSION AGISANT DIRECTEMENT SUR LE ROBINET D'ENTRÉE D'EAU.

2. Mise en marche

Une fois accomplies les instructions d'installation (ventilation, caractéristiques de l'emplacement, températures, qualité de l'eau, etc.), faire comme suit:

- Ouvrir l'alimentation principale d'eau. Vérifier l'absence de fuites.
- Ouvrir la porte et enlever les éléments de protection fixant le rideau
- Brancher l'appareil à la prise électrique.
- Appuyer sur l'interrupteur (bleu) situé sur la partie avant de la machine.
- Vérifier qu'aucun élément ne vibre ou ne frôle.
- Vérifier que le rideau se déplace librement.
- Vérifier que les injecteurs envoient de l'eau vers l'évaporateur dans le bon sens (jets uniformes en éventail).
- Attendre 10 minutes, puis vérifier que le bac d'eau n'a pas de pertes par le déversoir de niveau maximal.
- Vérifier qu'à la fin du cycle, le givre dans le tuyau d'aspiration reste écarté autour de 20 mm. du compresseur.

AVERTISSEMENT

INSTRUIR L'UTILISATEUR PAR RAPPORT A L'ENTRETIEN DE L'APPAREIL, EN LUI AVERTISSANT QUE LES OPERATIONS D'ENTRETIEN ET DE NETTOYAGE AINSI QUE LES DOMMAGES QUI LUI SONT IMPUTABLES, NE SONT PAS COUVERTS PAR LA GARANTIE.

L'installateur facturera les frais de déplacements, les heures travaillées et les matériaux employés.

INSTRUCTIONS POUR L'ENTRETIEN ET LE NETTOYAGE

AVERTISSEMENT: Les opérations d'entretien et de nettoyage, et les dommages imputables à l'usage impropre de l'appareil ne sont pas couverts par la garantie.

Le correct entretien assure la bonne qualité de la glace, évitant au même temps les avaries de l'appareil.

Les intervalles d'entretien et de nettoyage sont liés aux conditions de l'endroit d'emplacement ainsi qu'à la qualité de l'eau utilisée.

AVERTISSEMENT: Inspecter et nettoyer périodiquement l'appareil, au moins tous les six mois. Dans des ambiances plus poussiéreuses, inspecter et nettoyer l'appareil une fois par mois.

OPERATIONS D'ENTRETIEN ET DE NETTOYAGE:

**** AVERTISSEMENT:** Déconnecter la source de courant électrique avant toute opération d'entretien ou de nettoyage de la machine.

1. Condensateur d'eau

- 1) Déconnecter la source de courant électrique.
 - 2) Couper l'alimentation en eau ou fermer le robinet.
 - 3) Déconnecter l'entrée et la sortie d'eau du condensateur.
 - 4) Préparer une solution au 50% d'acide phosphorique et d'eau distillée ou déminéralisée.
 - 5) Faire circuler la solution dans le condensateur. (Celle-ci est plus efficace chaude-entre 35° et 40°C-)
- NE PAS UTILISER DE L'ACIDE CHLORHYDRIQUE.

2. Condensateur d'air

- 1) Déconnecter la source de courant électrique.
- 2) Couper l'alimentation en eau ou fermer le robinet.
- 3) Nettoyer les ailettes à l'aide d'un aspirateur pourvu d'une brosse, lavette non métallique ou air comprimé à basse pression.

3. Nettoyage du bac à glaçons

- 1) Déconnecter la machine, couper l'eau et vider le stock de glaçons.
- 2) Utiliser une lavette et de l'eau de Javel avec lessive.
- 3) Afin de faire disparaître les taches blanches de chaux, passer du jus de citron, attendre un instant et passer de nouveau la lavette. Rincer avec de l'eau, sécher et replacer le bac dans l'appareil.

4. Nettoyage de l'extérieure l'appareil

Utiliser la même procédure que pour le bac à glaçons.

5. Collecteur et injecteurs

- 1) Enlever le rideau. (Profiter à le nettoyer avec de l'acide phosphorique, rincer, nettoyer avec de l'eau de Javel et puis rincer sous le jet d'eau).
- 2) Enlever la grille de tombée de la glace. (Nettoyage: même procédure que pour le rideau).
- 3) LEVER LE COLLECTEUR-MONTE A PRESSION-.
- 4) Démonter les injecteurs et les couvercles du collecteur et les nettoyer.
- 5) Démonter et nettoyer le filtre principal de la tête. (MONTE A PRESSION)
- 6) Monter le filtre, les injecteurs et le collecteur.

AVERTISSEMENT: C'EST TRES IMPORTANT, AU MOMENT DE REPLACER LE COLLECTEUR, QUE LES INJECTEURS SOIENT COMPLETEMENT PERPENDICULAIRES A CELUI-CI. LE CAS ECHEANT, LES GLAÇONS DES EXTREMES PEUVENT RESTER SANS EAU.

6. Nettoyage de filtres d'entrée d'eau

Il peut se produire l'obstruction des filtres durant les premiers jours lors de la mise en marche de l'appareil, **NOTAMMENT S'IL S'AGIT DE NOUVELLES INSTALLATIONS DE PLOMBERIE.**

Lâcher le tuyau et le nettoyer sous le jet d'eau.

7. Contrôle de fuites d'eau

Dès que l'on intervient dans l'appareil, il faut contrôler les connexions d'eau, le bon état des brides et des tuyaux afin d'empêcher d'éventuelles fuites d'eau et prévoir des dommages et des inondations.

DIESES HANDBUCH IST TEIL DES PRODUKTS. LESEN SICH DIESES DOKUMENT ZUR KORREKTEN VERWENDUNG UND WARTUNG DES GERÄTS SORGFÄLTIG DURCH.

ES IST WICHTIG, ES ZUM SPÄTEREN NACHLESEN GUT AUFZUBEWAHREN.

EINLEITUNG / HINWEISE

Die Montage dieses Geräts muss durch den technischen Kundendienst vorgenommen werden.

Die Stromsteckdose muss sich an einer zugänglichen Stelle befinden.

Die Maschine **IMMER** erst vom Strom nehmen, **BEVOR** Reinigungs- oder Wartungsarbeiten vorgenommen werden.

Jede an der für der perfekten Anschluss an die Maschine erforderliche Veränderung an der Elektroinstallation darf ausschließlich von qualifiziertem Fachpersonal vorgenommen werden.

Jede andere Verwendung der Eismwürfelmaschine als die Herstellung von Eis mit Trinkwasser wird als nicht geeignet betrachtet.

Veränderungen an dieser Maschine oder Versuche, Veränderungen vorzunehmen, zieht nicht nur das Erlöschen der Garantie nach sich, sondern ist auch äußerst gefährlich.

Die Maschine darf ohne Aufsicht nicht von kleinen Kindern oder Personen mit Bewegungsbehinderung verwendet werden.

Kleine Kinder müssen beaufsichtigt werden, um sicherzustellen, dass sie nicht mit der Maschine spielen.

Sie darf nicht im Freien verwendet noch Regen ausgesetzt werden.

Anschluss an das Trinkwassernetz.

Die Maschine muss mit dem mitgelieferten Netzkabel angeschlossen werden. Dieses ist nicht für den Anschluss an ein festes Leitungsnetz gedacht.

DIESES GERÄT MUSS UNBEDINGT GEERDET WERDEN

Zur Vermeidung möglicher Entladungen an Personen oder Schäden an der Maschine muss die Eismaschine gemäß lokaler und/oder nationaler Vorschriften und Gesetze auf jeden Fall geerdet werden.

DER HERSTELLER HAFTET NICHT FÜR DURCH FEHLENDE ERDUNG DER MASCHINE ENTSTANDENE SCHÄDEN

Es ist für die Garantie der Effizienz der Maschine und deren richtigen Betrieb unerlässlich, sich auf die Angaben des Herstellers zu beschränken, **VOR ALLEM, WAS DIE WARTUNGS- UND REINIGUNGSARBEITEN BETRIFFT**, die in den meisten Fällen von qualifizierten Personal durchgeführt werden muss.

ACHTUNG: Nicht versuchen, die Maschine selbst zu reparieren. Der Eingriff nicht qualifizierten Personals ist nicht nur gefährlich, sondern kann auch schwere Schäden verursachen. Nehmen Sie im Fall eines Maschinenschadens Kontakt mit dem Händler auf, von dem Sie sie erworben haben. Wir empfehlen Ihnen, immer Original-Ersatzteile zu verlangen.

Die Entladung und Wiederverwertung von Stoffen oder Resten muss auf der Grundlage entsprechender geltender nationaler Vorschriften erfolgen.

ERHALT DER MASCHINE

Die Verpackung von außen in Augenschein nehmen. Ist sie kaputt oder beschädigt, **BEIM TRANSPORTUNTERNEHMEN REKLAMIEREN.**

PACKEN SIE DIE MASCHINE IM BEISEIN DES TRANSPORTEURS AUS und stellen Sie fest, ob die Maschine beschädigt ist. Halten Sie dann im Empfangsdokument oder einem Extraschreiben die eventuell an der Maschine aufgetretenen Schäden fest. Immer die Maschinen- und Modellnummer angeben. Diese Nummer auf an drei Stellen aufgedruckt:

1. Verpackung

Auf dieser befindet sich außen ein Etikett mit der Herstellungsnummer (1).

2. Außenseite der Maschine

Auf der Rückseite auf einem Etikett wie dem vorherigen (1).

3. Leistungsschild

Auf der Rückseite der Maschine.

Überprüfen Sie, ob sich innen in der Maschine das vollständige Installations-KIT befinden, das aus folgenden Elementen besteht:

- Eisschaufel, 3/4 Gasanschluss, Abwasserschlauch 22 mm., zwei Filter und Handbuch.
- Bei einigen Modellen sind die FüÙe beigefügt.

ACHTUNG: ALLE VERPACKUNGSMATERIALIEN (Plastikteile, Kartons und Holzpaletten) DÜRFEN NICHT IN REICHWEITE VON KINDERN AUFBEWAHRT WERDEN, DA SIE EINE MÖGLICHE GEFAHRENQUELLE DARSTELLEN.

AUFSTELLUNG

DIESE EISMASCHINE IST NICHT FÜR DEN BETRIEB IM FREIEN GEDACHT.

Falscher Einbau der Maschine kann zu Schäden bei Personen, Tieren oder Gegenständen, für die der Hersteller keine Haftung übernimmt, führen.

ACHTUNG: Die Maschinen können bei einer Umgebungstemperatur zwischen 5°C und 43°C und mit einer Wassereintrittstemperatur zwischen 5°C und 35°C betrieben werden.

Bei Temperaturen unter den Minimaltemperaturen kann es zu Schwierigkeiten beim Herstellen der Eiswürfel kommen. Oberhalb der Maximaltemperaturen nimmt die Lebensdauer des Kompressors ab, und die Herstellung verringert sich beträchtlich.

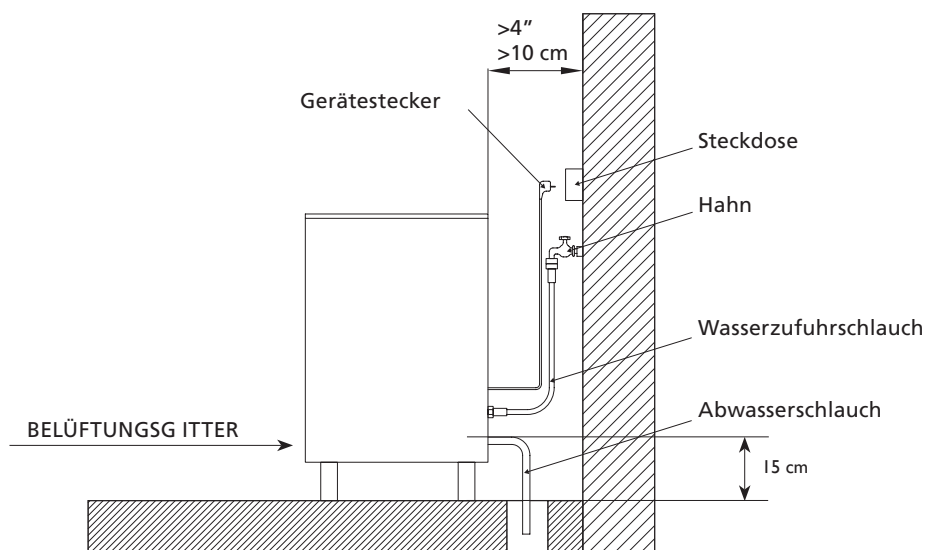
Die luftkondensierten -Maschinen nehmen die Luft an der Vorderseite auf und geben sie über die seitlichen und hinteren Gittern wieder ab.

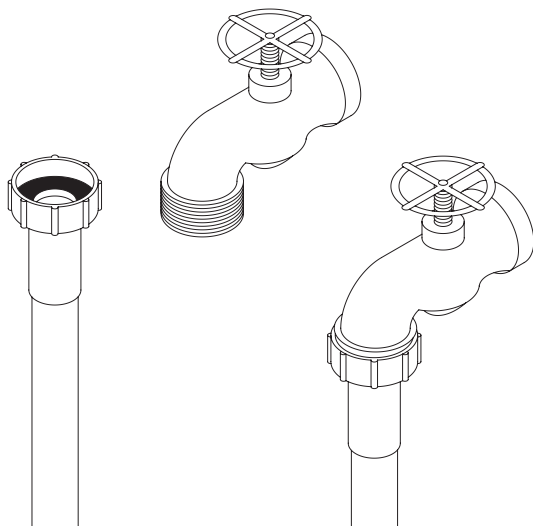
Nichts auf die Maschine noch vor das vordere Gitter stellen.

Wenn der vordere Lufteinlass nicht ausreicht, wird der Auslass vollständig oder teilweise blockiert, oder wenn er aufgrund seiner Lage warme Luft von einer anderen Maschine erhält, empfehlen wir ausdrücklich, **EINEN WASSERKONDENSATOR ZU INSTALLIEREN**, wenn sich der Standort der Maschine nicht verändern lässt.

ES IST WICHTIG, DASS DIE LEITUNG DES WASSERANSCHLUSSES NICHT AN ODER NAHE AN WÄRMEQUELLEN VORBEIFÜHRT, UM DIE EISHERSTELLUNG NICHT ZU BEEINTRÄCHTIGEN.

DIE FÜÙE AN DER MASCHINENBASIS AN DEN DAFÜR VORGEGEHENEN STELLEN ANSCHRAUBEN UND DIE HÖHE SO ANPASSEN, DASS DIE MASCHINE GANZ EBEN STEHT.





1. Wasser und Abwasser

Die Wasserqualität beeinflusst merklich das Aussehen, die Härte und den Geschmack des Eises und das Kondenswasser die Lebensdauer des Kondensators.

2. Anschluss an das Wassernetz

Verwenden Sie den flexiblen Wasseranschluss (1,3 m lang) mit den beiden Filterverbindungen, die mit der Maschine mitgeliefert wurden. Wir empfehlen, keine Hähne mit zwei Abläufen und zwei Reglern zu verwenden, da der hintere irrtümlicherweise geschlossen werden kann, so dass der Maschine kein Wasser zugeführt wird. Dies kann den Pannendienst auslösen, ohne dass ein Schaden besteht.

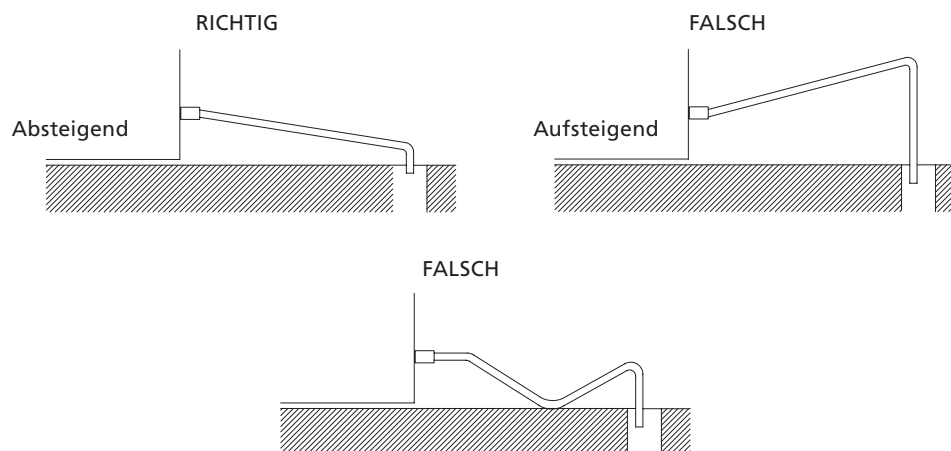
Der Druck muss zwischen 0,7 Bar (10 / 85 psi) liegen.

Wenn der Druck diese Werte überschreitet, müssen die erforderlichen Korrektur Elemente installiert werden.

3. Anschluss an den Wasserablauf

Der Wasserablauf muss niedriger als die Maschine liegen, mindestens 150 mm.

Das Abflussrohr muss einen inneren Durchmesser von 30 mm. mit einer Mindestneigung von 3 cm. pro Meter haben (siehe Abbildung).



ELEKTROANSCHLUSS

DIESES GERÄT MUSS UNBEDINGT GEERDET WERDEN

Zur Vermeidung möglicher Entladungen an Personen oder Schäden an der Maschine muss die Eismaschine gemäß lokaler und/oder nationaler Vorschriften und Gesetze auf jeden Fall geerdet werden.

DER HERSTELLER HAFTET NICHT FÜR DURCH FEHLENDE ERDUNG DER MASCHINE ENTSTANDENE SCHÄDEN.

Die Maschine wird mit einem 1,5 m langen Kabel ausgeliefert. Wenn das Stromkabel beschädigt ist, muss es durch ein Kabel oder durch einen vom Hersteller oder dem Kundendienst zu liefernden Satz ersetzt werden. Dieser Austausch muss durch qualifiziertes Fachpersonal vorgenommen werden.

Die Maschine muss so aufgestellt werden, dass noch ein Freiraum zwischen der Rückseite und der Wand bleibt, um einen leichten und risikolosen Zugang zum Kabelstecker zu gewährleisten.

Eine geeignete Steckdose verwenden.

Es ist zweckmäßig, einen Schalter und geeignete Sicherungen zu installieren.

Die Spannung und die Stärke sind auf dem Typenschild und auf den techniscghen Datenblättern dieses Handbuchs angegeben. Abweichungen um mehr als 10% von der auf dem Typenschild angegebenen Spannung kann zu Schäden führen und den Start der Maschine verhindern.

Die Leitung bis zur Steckdose muss einen Mindestdurchfluss von 2,5 mm² haben.

Die Spannung und die Stärke sind auf dem Typenschild und auf den techniscghen Datenblättern dieses Handbuchs angegeben. Abweichungen um mehr als 10% von der auf dem Typenschild angegebenen Spannung kann zu Schäden führen und den Start der Maschine verhindern.

INBETRIEBNAHME

1.Vorprüfung

- Steht die Maschine eben?
- Entsprechen die Spannung und die Frequenz den Angaben auf dem Typenschild?
- Sind die Abflüsse angeschlossen, und funktionieren sie?
- **Bei Luftkondensierung: Sind die Luftkühlung und die Temperatur des Standorts angemessen?

| | UMGEBUNG | WASSER |
|---------|----------|--------|
| MAXIMA | 43°C | 35°C |
| MINIMAL | 5°C | 5°C |

- **Stimmt der Wasserdruck?

| | |
|---------|---------|
| MINIMAL | 0,7 Bar |
| MAXIMAL | 6 Bar |

HINWEIS: Wenn der Wassereinlaufdruck 6 Bar übersteigt, installieren Sie einen Druckminderer; DER DRUCK AM ZULAU-FHAHN DARF NIEMALS GEMINDERT WERDEN!.

2.Inbetriebnahme

Nach Durchführung der Aufbauanweisungen (Belüftung, Standortbedingungen, Temperaturen, Wasserqualität, usw.) fahren Sie wie folgt fort:

- Den Regler des Wasserzulaufs öffnen. Überprüfen, ob keine Lecks bestehen.
- Die Tür öffnen und die im Vorhang gelagerten Schutzelemente entnehmen.
- Die Maschine an das Stromnetz anschließen.
- Den trennschalter (blau) betätigen, der in der vorderwand der der maschine eingebaut ist.
- Überprüfen, ob kein Element reibt oder vibriert.
- Überprüfen, ob sich der Vorhang frei bewegt.
- Überprüfen, ob die Injektoren das Wasser in der richtigen Richtung an den Verdampfer schicken (einheitliche Fächer).
- Nach 10 Minuten überprüfen, ob der Wasserbehälter keine Schäden am Überlauf bei Höchststand aufweist.
- Überprüfen, ob der Reif in den Absaugrohren am Ende des Zyklus etwa 20 mm vom Kompressor entfernt ist.

ACHTUNG:

DEN BENUTZER IN HINBLICK AUF DIE WARTUNG EINWEISEN UND IHM MITTEILEN, DASS

DIE WARTUNGS- UND REINIGUNGSARBEITEN UND DURCH UNTERLASSUNG ENTSTANDENE SCHÄDEN NICHT IN DER GARANTIE INBEGRIFFEN SIND.

Der Monteur stellt Anfahrt, Zeit und Materialien in Rechnung, die für diese Arbeiten aufgewendet wurden.

WARTUNGS- UND REINIGUNGSANWEISUNGEN

ACHTUNG: Wartungs- und Reinigungsarbeiten und durch Unterlassung entstandene Schäden sind nicht in der Garantie inbegriffen. Nur wenn die Wartung ordnungsgemäß durchgeführt wird, stellt die Maschine weiterhin gutes Qualitätseis her und bleibt frei von Schäden.

Die Wartungs- und Reinigungsintervalle hängen von den Standortumgebungen und der Wasserqualität ab.

ACHTUNG: Eine Durchsicht und Reinigung sollte mindestens alle sechs Monate vorgenommen werden. An sehr staubigen Orten muss der Kondensator möglicherweise jeden Monat gereinigt werden.

WARTUNGS- UND REINIGUNGSVERFAHREN:

**** ACHTUNG:** Bei allen Bedienungs- und Wartungsarbeiten dürfen die Maschine vom Stromnetz nehmen.

1. Wasserkondensator

- 1) Die Maschine vom Stromnetz nehmen.
- 2) Den Wasserzulauf trennen oder den Hahn schließen.
- 3) Wasserzu- und -ablauf vom Kondensator trennen.
- 4) Eine 50% ige Lösung aus Phosphorsäure aus destilliertem oder demineralisiertem Wasser vorbereiten.
- 5) Diese im Kondensator umlaufen lassen. (Die Mischung ist warm effektiver - zwischen 35°C und 40°C)

KEINE SALZSÄURE VERWENDEN!

2. Luftkondensator

- 1) Die Maschine vom Stromnetz nehmen.
- 2) Den Wasserzulauf trennen oder den Hahn schließen.
- 3) Den Gitterbereich mit Hilfe eines mit einer Bürste versehenen Staubsaugers reinigen, keine Metallbürste oder Niederdruckluft verwenden.

3. Reinigung des Vorratsbehälters

- 1) Die Maschine vom Stromnetz nehmen, das Wasser abdrehen und den Eiswürfelvorrat leeren.
- 2) Ein Küchentuch und Waschmittellauge verwenden.
- 3) Wenn die weißen Kalkflecken nicht entfernt werden können, diese mit Zitrone einreiben, etwas warten und noch einmal mit dem Tuch drübergehen. Mit ausreichend Wasser abspülen, trocknen und die Maschine wieder in Betrieb nehmen.

4. Reinigung außen

Dasselbe Vorgehen wie beim Vorratsbehälter anwenden.

5. Aufnehmer und Injektoren

- 1) Den Vorhang abnehmen. (Die Gelegenheit nutzen, um diese mit Phosphorsäure zu reinigen, abspülen, mit Lauge reinigen und unter dem Hahn abspülen.)
- 2) Das Gitter vom Eisausgabefach abnehmen. (Dieses wie den Vorhang reinigen.)
- 3) DEN AUFNEHMER NACH OBEN SCHIEBEN. DIESER STEHT UNTER DRUCK.
- 4) Die Injektoren und Deckel des Aufnehmers abnehmen und reinigen.
- 5) Den Hauptfilterkopf abnehmen und reinigen. (DIESER STEHT UNTER DRUCK)
- 6) Filter, Injektoren und Aufnehmer wieder einbauen.

6. Reinigung der Eingangsfiler

Sie sind während der ersten Tage nach Inbetriebnahme der Maschine leicht verstopft, **VOR ALLEM BEI NEUEN ROHRLEITUNGEN.**

Den Schlauch lösen und sie unter dem Wasserhahn reinigen.

7. Wasserverlustprüfung

Bei jedem Einschalten der Maschine die Wasseranschlüsse und den Zustand der Rohrschellen und Schläuche überprüfen, damit keine Lecks übersehen werden und Brüchen und Überschwemmungen zuvorgekommen werden kann.

ESTE MANUAL FORMA PARTE DO PRODUTO. LEIA CUIDADOSAMENTE ESTE DOCUMENTO PARA O USO E MANUTENÇÃO CORRETOS DO EQUIPAMENTO. É IMPORTANTE GUARDAR ESTE MANUAL PARA POSSÍVEIS CONSULTAS POSTERIORES.

INTRODUÇÃO / ADVERTÊNCIAS

A instalação deste aparelho deve ser realizada pelo Serviço de Assistência Técnica.

O pino da tomada de corrente deve ficar num lugar acessível.

Desligue SEMPRE a máquina da rede elétrica ANTES de continuar com qualquer operação de limpeza ou manutenção.

Qualquer modificação que for necessária na instalação elétrica para a perfeita ligação da máquina, deverá ser realizada exclusivamente por pessoas profissionalmente qualificadas e habilitadas.

Qualquer utilização do produtor de cubos que não seja para produzir gelo, utilizando água potável, é considerada inadequada.

É extremamente perigoso modificar ou tentar modificar este aparelho, além de anular qualquer forma de garantia.

O aparelho não deve ser utilizado por crianças pequenas ou pessoas deficientes sem supervisão.

As crianças pequenas devem ser vigiadas para assegurar que não brinquem com o aparelho.

Não deve ser utilizado ao ar livre nem exposto à chuva.

Conecte o aparelho à rede de água potável.

A máquina deve estar ligada mediante o cabo de alimentação fornecido com a máquina. A máquina não está preparada para ser ligada à uma canalização fixa.

ESTE APARELHO DEVE TER ATERRAMENTO OBRIGATÓRIO.

Para evitar possíveis descargas sobre pessoas ou danos ao equipamento, o fabricante deve ter aterramento conforme as normativas e à legislação locais eou nacionais em cada caso.

O FABRICANTE NÃO SERÁ CONSIDERADO RESPONSÁVEL PELOS DANOS CAUSADOS PELA FALTA DE ATERRAMENTO DA INSTALAÇÃO.

Para garantir a eficiência desta máquina e seu funcionamento correto, é indispensável se restringir às indicações do fabricante, **ESPECIALMENTE NO TOCANTE ÀS OPERAÇÕES DE MANUTENÇÃO E LIMPEZA**, que na maioria dos casos, deverá ser realizada por pessoas qualificadas.

ATENÇÃO: Não tente reparar a máquina sozinho. A intervenção de pessoas não qualificadas, além de ser perigosa, pode causar avarias graves. Em caso de avaria, comunique-se com o distribuidor que lhe vendeu a máquina. Nós recomendamos exigir sempre peças de reposição originais.

Realize a descarga e recuperação dos materiais ou resíduos conforme as disposições nacionais vigentes sobre o assunto.

RECEPÇÃO DA MÁQUINA

Inspeccione a embalagem exteriormente. Si estiver rasgada ou estragada, RECLAME AO TRANSPORTISTA.

Para comprovar si a máquina está estragada, DESEMBALE-A EM PRESENÇA DO TRANSPORTISTA e deixe prova escrita no documento de recepção, ou num escrito separado, as avarias que a máquina tiver.

Faça constar sempre o número da máquina e o modelo. Este número está impresso em três lugares:

1.Embalagem

Exteriormente tem uma etiqueta com o número de fabricação (1).

2.Parte exterior do aparelho

Na parte traseira, em uma etiqueta igual à anterior (1).

3.Placa de características

Na parte traseira da máquina.

Verifique que no interior da máquina, esteja o KIT completo de instalação, composto por:

- Pá de gelo, conexão 3/4 de gás, mangueira de escoamento de 22 mm. dois filtros e o manual.
- Em alguns modelos, suplemento dos pés.

ATENÇÃO: TODOS OS ELEMENTOS DA EMBALAGEM (sacolas plásticas, caixas de papelão e paletes de madeira) NÃO DEVEM SER DEIXADOS PERTO DO ALCANCE DAS CRIANÇAS POR SEREM UMA FONTE POSSÍVEL DE PERIGO.

INSTALAÇÃO

ESTE FABRICADOR DE GELO **NÃO** ESTÁ DESENHADO PARA FUNCIONAR NO EXTERIOR.

Uma instalação incorreta do equipamento pode provocar danos a pessoas, animais ou objetos. O fabricante não será responsável por estes danos.

ATENÇÃO: As máquinas funcionam com temperatura ambientes entre 5°C e 43°C e com temperaturas de entrada de água entre 5°C e 35°C.

Debaixo das temperaturas mínimas pode haver dificuldades para descolar os cubos. Por cima das temperaturas máximas, a vida do compressor se reduz e a produção diminui consideravelmente.

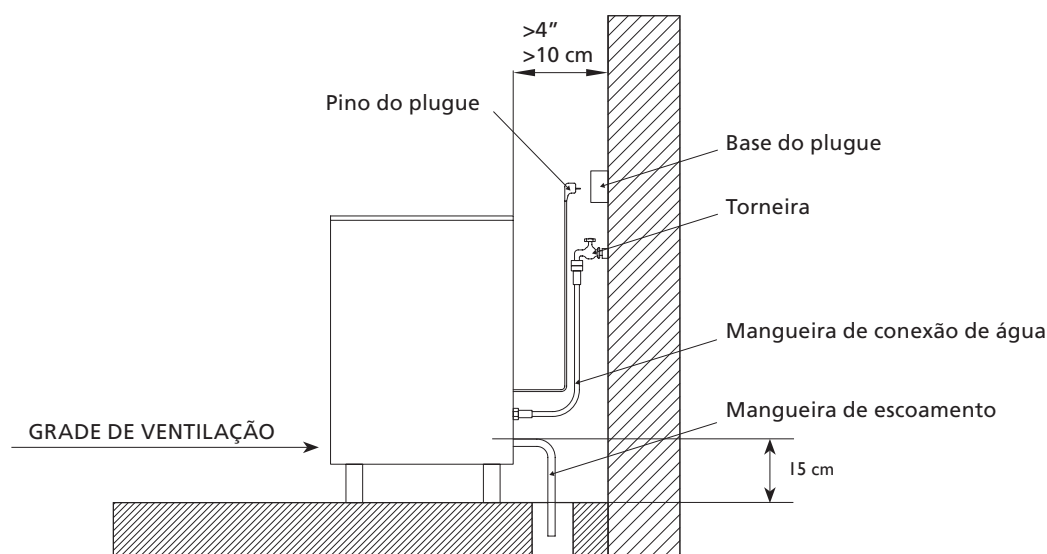
As máquinas condensadas por ar, recebem o ar pela parte dianteira e expulsam-no pelas grades laterais e traseira.

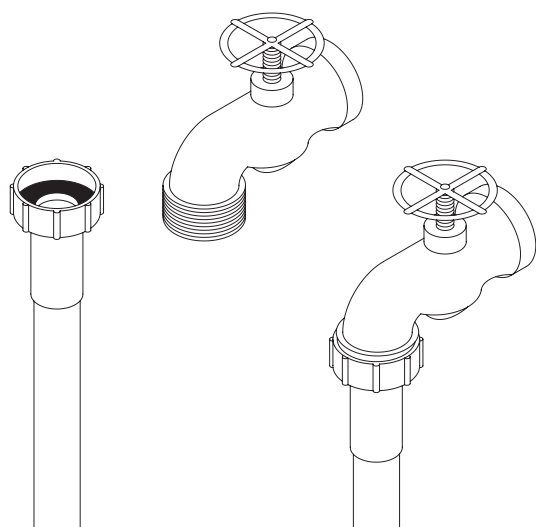
Não coloque nada sobre o fabricante nem frente à grade dianteira.

Se a tomada de ar dianteira é insuficiente, a saída fica obstruída total ou parcialmente, ou se, pela colocação, a máquina recebe ar quente de outro aparelho, nós aconselhamos vivamente, se não for possível mudar a localização da máquina, **INSTALAR UMA CONDENSADA POR ÁGUA.**

É IMPORTANTE QUE A TUBAGEM DE CONEXÃO DA ÁGUA NÃO PASSE POR FOCOS DE CALOR, OU PERTO DELES, PARA NÃO PERDER PRODUÇÃO DE GELO.

ROSQUE AS PATAS À BASE DA MÁQUINA NOS LUGARES DISPOSTOS PARA ESSE FIM E REGULE A ALTURA DE MODO QUE O EQUIPAMENTO FIQUE PERFEITAMENTE NIVELADO.





1. Água e escoamento

A qualidade da água influi notavelmente na aparência, dureza e sabor do gelo, e nas condensadas por água, na vida do condensador.

2. Conexão à rede de água

Utilize a conexão flexível (1,3 m. de comprimento) com as duas junções de filtro fornecidas com a máquina. Nós não recomendamos utilizar as torneiras com duas saídas e duas chaves, já que, acidentalmente, podem fechar o filtro traseiro, e a máquina pode ficar sem água. Isto pode causar uma chamada de avaria sem motivo.

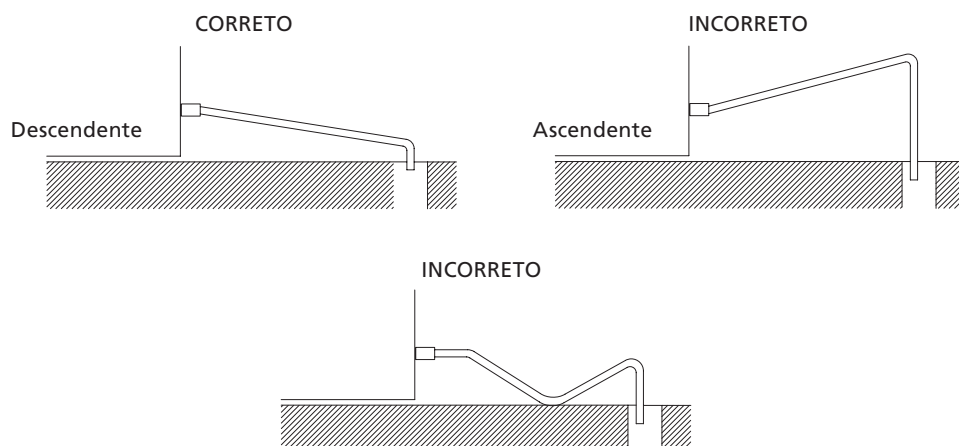
A pressão deve estar entre 0,7 e 6 Bar. (10/85 psi.)

Se as pressões superarem estes valores, instale os elementos corretores necessários.

3. Conexão ao escoamento

O escoamento deve estar mais baixo do que a máquina, como mínimo 150 mm.

É melhor que o tubo de escoamento tenha um diâmetro interior de 30 mm. com uma inclinação mínima de 3 cm. por metro (ver figura).



CONEXÃO ELÉTRICA

ESTE APARELHO DEVE TER ATERRAMENTO OBRIGATÓRIO.

Para evitar possíveis descargas sobre pessoas ou danos ao equipamento, o fabricante deve ter aterramento conforme as normativas e a legislação locais elou nacionais em cada caso.

O FABRICANTE NÃO SERÁ CONSIDERADO RESPONSÁVEL PELOS DANOS CAUSADOS PELA FALTA DE ATERRAMENTO DA INSTALAÇÃO.

A máquina está fornecida com um cabo de 1,5 m. de comprimento. Se o cabo de alimentação estiver estragado, deve ser substituído por um cabo ou conjunto especial fornecido pelo fabricante ou pelo serviço pós-venta. Esta substituição deve ser realizada pelo serviço técnico qualificado.

Deverá colocar a máquina de modo tal que deixe um espaço mínimo entre a parte posterior e a parede para permitir o acesso ao pino do cabo comodamente e sem riscos.

Procure com antecipação a base da tomada.

É conveniente instalar um interruptor e os fusíveis adequados.

A linha até a base da tomada deve ter uma secção mínima de 2.5 mm².

A voltagem e a intensidade estão marcadas na placa de características e nas folhas técnicas deste manual. As variações na voltagem superiores a 10% do indicado na placa, podem causar avarias ou impedir o arranque da máquina.

POSTA EM MARCHA

1. Comprovação prévia

- a) A máquina está nivelada?
- b) A voltagem e a frequência são iguais aos da placa?
- c) Os escoamentos estão conectados e em funcionamento?
- d) **Si a máquina é condensada por ar: A circulação do fabricante e a temperatura do lugar são adequadas?

| | AMBIENTE | ÁGUA |
|--------|----------|------|
| MÁXIMA | 43°C | 35°C |
| MÍNIMA | 5°C | 5°C |

- e) **A pressão de água é adequada?

| | |
|--------|---------|
| MÍNIMA | 0,7 Bar |
| MÁXIMA | 6 Bar |

NOTA: Se a pressão de entrada de água for superior a 6 Bar, instale um redutor de pressão. **NUNCA DEVE REDUZIR A PRESSÃO DA TORNEIRA DE CONEXÃO.**

2. Posta em marcha

Depois de seguir as instruções de instalação (ventilação, condições do lugar, temperaturas, qualidade da água, etc.) faça o seguinte:

- 1) Abra a chave de passo de água. Verifique que não existam fugas.
- 2) Abra a porta e retire os elementos de proteção que estão travados na cortina.
- 3) Conecte a máquina à rede elétrica.
- 4) Aperte o botão (azul) localizado na parte frontal da máquina.
- 5) Comprove que não exista nenhum elemento em atrito ou vibração.
- 6) Comprove que a cortina possa mover-se livremente.
- 7) Comprove que os injetores enviem água ao evaporador na direção correta (leques uniformes).
- 8) Após 10 minutos, comprove que a cuba de água não tenha perdas pelo canal de derivação de máximo nível.
- 9) Comprove que, no final do ciclo, o depósito de gelo no tubo de aspiração fique a 20 mm. do compressor

ATENÇÃO:

INFORME AO USUÁRIO SOBRE A MANUTENÇÃO. COMUNIQUE-LHE QUE AS OPERAÇÕES DE MANUTENÇÃO E LIMPEZA E AS AVARIAS PRODUZIDAS POR SUA OMISSÃO: NÃO ESTÃO INCLUÍDAS NA GARANTIA.

O instalador cobrará as viagens, o tempo e os materiais empregados nestas operações.

INSTRUÇÕES DE MANUTENÇÃO E LIMPEZA

ATENÇÃO: As operações de manutenção e limpeza, e as avarias produzidas por sua omissão: Não estão incluídas na garantia.

Somente se for realizado uma boa manutenção, a máquina seguirá produzindo boa qualidade de gelo e não sofrerá avarias.

Os intervalos de manutenção e limpeza dependem das condições do lugar de localização e da qualidade da água.

ATENÇÃO: Como mínimo se deverá realizar uma revisão e limpeza cada seis meses. Em lugares com muito pó, a limpeza do condensador pode ser necessária todos os meses.

PROCEDIMENTOS DE MANUTENÇÃO E LIMPEZA:

**** ATENÇÃO:** Para todas as operações de limpeza e manutenção: Desligue a máquina da corrente elétrica.

1. Condensador de água

- 1) Desligue a máquina.
 - 2) Desligue a entrada de água ou feche a torneira.
 - 3) Desligue a entrada e saída de água do condensador.
 - 4) Prepare uma solução a 50% de ácido fosfórico e água destilada ou desmineralizada.
 - 5) Faça circular esta solução pelo condensador. (A mistura é mais efetiva quando está quente, entre 35°C e 40°C.)
- NÃO UTILIZE ÁCIDO CLORHÍDRICO.**

2. Condensador de ar

- 1) Desligue a máquina.
- 2) Desligue a entrada de água ou feche a torneira.
- 3) Limpe a zona de barbatanas utilizando um aspirador com escova, pincel não metálico ou ar de baixa pressão.

3. Limpeza do estoque da cuba

- 1) Desligue a máquina, feche a água e esvazie o estoque de cubos.
- 2) Utilize um pano de cozinha e água sanitária com detergente.
- 3) Se as manchas brancas de cal não saírem, esfregue-as com limão, espere um pouco e passe novamente o pano. Aclare com água abundante, seque e faça funcionar a máquina novamente.

Limpeza exterior

Utilize o mesmo procedimento que utilizou com a cuba de estoque.

4. Limpeza exterior

Utilize o mesmo procedimento que utilizou com a cuba de estoque.

5. Coletor e injetores

- 1) Retire a cortina. (Aproveite para limpar com ácido fosfórico, aclarar, limpar com água sanitária e aclarar embaixo da torneira.)
- 2) Retire a grade de caída de gelo. (Limpar igual do que a cortina.)
- 3) **PUXE PARA CIMA O COLETOR: ESTÁ MONTADO A PRESSÃO.**
- 4) Desmonte os injetores e as tampas do coletor e limpe-os.
- 5) Desmonte e limpe o filtro principal do cabeçote. (ESTÁ MONTADO A PRESSÃO.)
- 6) Monte o filtro, os injetores e o coletor.

ATENÇÃO: É MUITO IMPORTANTE, QUANDO VOCÊ COLOCAR NOVAMENTE O COLETOR, QUE OS INJETORES ESTEJAM COMPLETAMENTE PERPENDICULARES AO COLETOR. SE OS INJETORES ESTÃO TORCIDOS, OS CUBOS DOS EXTREMOS PODEM FICAR SEM ÁGUA.

6. Limpeza de filtros de entrada

Nos primeiros dias de funcionamento da máquina, os filtros geralmente ficam obstruídos, **ESPECIALMENTE COM AS INSTALAÇÕES NOVAS DE ENCANAMENTO.**

Libere a mangueira e limpe o filtros embaixo da torneira de água.

7. Controle de fugas de água

Sempre que você intervir na máquina, revise todas as conexões de água, estado das abraçadeiras e mangueiras para não deixar fugas e prevenir rompimentos e alagamentos.

IL PRESENTE MANUALE È PARTE INTEGRANTE DEL PRODOTTO. LEGGERE ATTENTAMENTE LE ISTRUZIONI RIPORTATE AL FINE DI UTILIZZARE E CONSERVARE CORRETTAMENTE IL PRODOTTO. CONSERVARE IL PRESENTE DOCUMENTO PER I RIFERIMENTI FUTURI.

AVVERTENZE

L'installazione di detto apparecchio deve essere effettuata dal Servizio di assistenza tecnica.

La presa della corrente deve essere posizionata in una posizione accessibile.

Scollegare SEMPRE la macchina dalla rete elettrica PRIMA di procedere a qualsiasi operazione di pulizia o manutenzione. Qualsiasi modifica necessaria all'impianto elettrico per il perfetto collegamento della macchina dovrà essere effettuata esclusivamente da personale professionalmente qualificato e abilitato.

Qualsiasi utilizzo dell'apparecchio diverso dallo scopo di produrre ghiaccio, con l'utilizzo di acqua potabile, è considerato inadeguato.

È estremamente pericoloso modificare o tentare di modificare l'apparecchio, e causa l'annullamento di qualsiasi forma di garanzia.

L'apparecchio non deve essere utilizzato da bambini piccoli o persone incapaci di intendere, senza la supervisione di un adulto.

I bambini piccoli devono essere controllati, onde evitare che utilizzino il dispositivo come gioco.

Da non utilizzare all'aria aperta, né in caso di maltempo.

Collegare alla rete dell'acqua potabile.

La macchina deve essere collegata mediante il cavo dell'alimentazione, fornito in dotazione con la stessa. La macchina non è stata progettata per essere collegata ad una canalizzazione fissa.

QUESTA APPARECCHIO DEVE ESSERE COLLEGATO A MASSA.

Onde evitare possibili scariche di tensione su persone o eventuali danni all'apparecchiatura, collegare l'apparecchio a massa, nel rispetto delle normative e della legislazione locali e nazionali, in ciascun caso. IL PRODUTTORE NON È RITENUTO RESPONSABILE IN RELAZIONE A DANNI CAUSATI DALLA MANCANZA DI MESSA A TERRA DELL'IMPIANTO.

Per garantire l'efficienza dell'apparecchio e il corretto funzionamento, è importante seguire attentamente le istruzioni del produttore, **SOPRATTUTTO IN RELAZIONE ALLE OPERAZIONI DI MANUTENZIONE E PULIZIA**, che nella maggior parte dei casi devono essere effettuate da personale qualificato.

ATTENZIONE:

Non tentare di ripararlo in prima persona. L'intervento di personale non qualificato, oltre ad essere pericoloso, può causare gravi guasti. In caso di avaria, si prega di contattare il rivenditore dell'apparecchio. Consigliamo l'utilizzo di ricambi sempre originali.

Effettuare scarichi e recupero dei materiali o residui, nel rispetto delle disposizioni nazionali vigenti in materia.

RICEZIONE DELLA MACCHINA

Ispezionare esteriormente la confezione. Qualora fosse rotto o danneggiato, **EFFETTUARE UN RECLAMO NEI CONFRONTI DEL TRASPORTATORE.**

Per verificare se sussistono danni alla macchina, **APRIRE LA CONFEZIONE IN PRESENZA DEL TRASPORTATORE** e riportare nel documento di ricezione, o in un documento scritto a parte, i danni riportati dalla macchina. Riportare sempre il numero di macchina e il modello. Questo numero è riportato in tre posizioni:

1. Confezione

Sulla parte esterna, è riportata un'etichetta indicante il numero di fabbricazione (1).

2. Parte esterna dell'apparecchio.

Nella parte esterna posteriore, è presente un'etichetta uguale alla precedente (1).

3. Targhetta di riferimento

Nella parte esterna della macchina:

Verificare la presenza del kit di installazione, composto da:

- Paletta del ghiaccio, allacciamento 3/4 gas, manicotto di sfiato 22 mm, due filtri, manuale utente.
- Alcuni modelli sono dotati di piedi.

ATTENZIONE: TUTTI GLI ELEMENTI DELLA CONFEZIONE (base di plastica, casse di cartone e pallet di legno) NON DEVONO ESSERE LASCIATI ALLA PORTATA DEI BAMBINI, DAL MOMENTO CHE COSTITUISCONO UNA POTENZIALE FONTE DI PERICOLO.

INSTALLAZIONE

Questa macchina per la produzione di ghiaccio non é stata progettata per il funzionamento in ambienti esterni.

L'installazione non corretta dell'apparecchio può causare danni a persone, animali o cose, dei quali non sarà ritenuto responsabile il produttore.

ATTENZIONE:

Le macchine sono progettate per il funzionamento ad una temperatura ambiente tra i 5°C e i 43°C, con temperature di entrata dell'acqua comprese tra i 5°C e i 35°C.

Al di sotto delle temperature minime, possono sussistere difficoltà nell'espulsione dei cubetti. Al di sopra delle temperature massime, la vita utile del compressore si accorta e la produzione diminuisce considerevolmente.

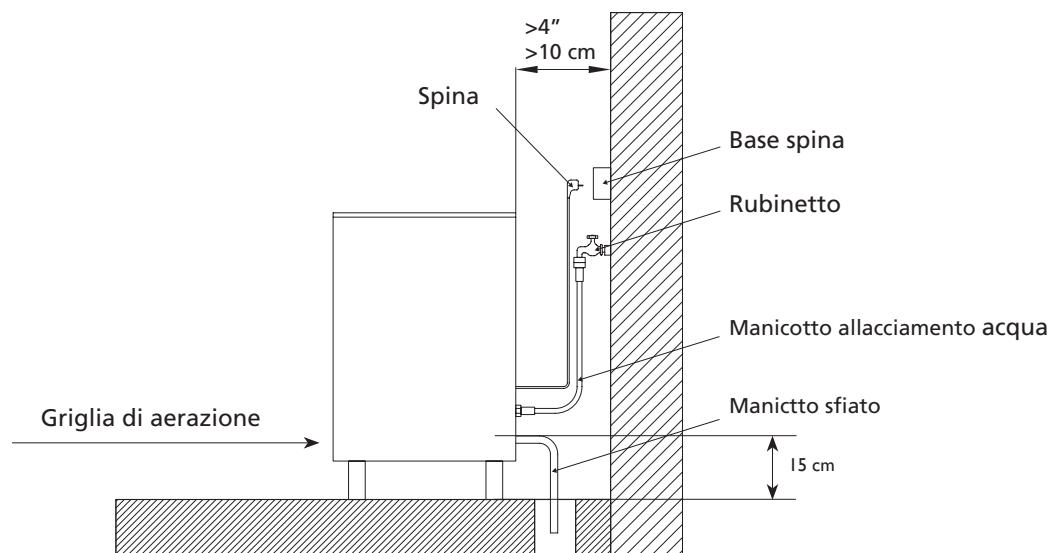
La macchine, condensate ad aria, prelevano la stessa dalla parte posteriore e la lasciano fuoriuscire dalle griglie laterali e posteriore.

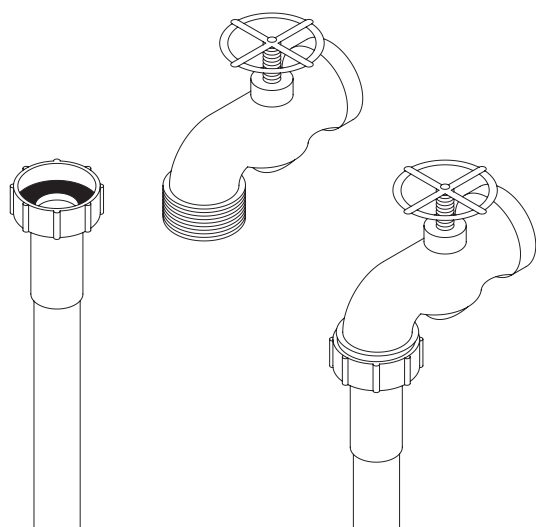
Non posizionare nessun oggetto sull'apparecchio, né di fronte alla griglia anteriore.

Se la presa d'aria anteriore è insufficiente, l'uscita risulta ostruita totalmente o in modo parziale, oppure nel caso in cui, a causa della posizione, la macchina ricevesse aria calda da altri dispositivi, si consiglia, qualora non fosse possibile spostare la macchina, **L'INSTALLAZIONE DI UN CONDENSATORE AD ACQUA.**

È IMPORTANTE CHE LE TUBI DELL'ALLACCIAMENTO DELL'ACQUA NON PASSINO ATTRAVERSO O VICINO A FONTI DI CALORE, PER NON PERDERE PRODUZIONE DI GHIACCIO.

AVVITARE I PIEDI ALLA BASE DELLA MACCHINA, NEGLI APPOSITI FORI E REGOLARE L'ALTEZZA IN MODO CHE LA MACCHINA RISULTI PERFETTAMENTE LIVELLATA.





1. Acqua e scarico

La qualità dell'acqua influisce notevolmente sull'aspetto, durezza e sapore del ghiaccio e nelle macchine condensate ad acqua, influisce sulla vita del condensatore.

2. Collegamento alla rete dell'acqua potabile

Utilizzare il cavo di allacciamento flessibile (lungo 1,3 m), con i due raccordi filtro forniti assieme alla macchina. Non utilizzare rubinetti con due uscite e due chiavi, dal momento che, per errore, possono chiudere il posteriore, lasciando la macchina senz'acqua. Questo può causare la chiamata per avaria senza che la stessa sussista.

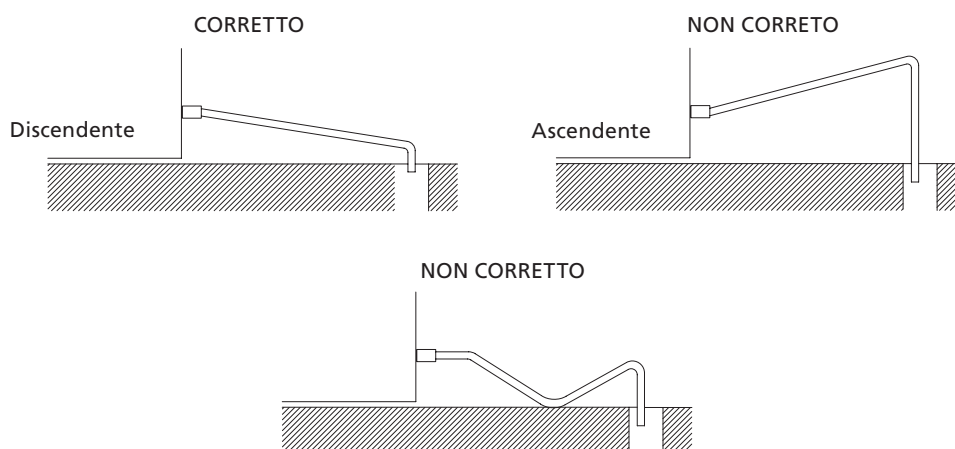
La pressione deve essere compresa tra 0,7Bar. (10 / 85 psi.)

Qualora le pressioni superino questi valori, è importante installare gli elementi necessari.

3. Collegamento allo scarico

Lo scarico deve essere posizionato sotto la macchina, minimo 150 mm.

Il tubo di scarico deve presentare un diametro interno di 30 mm con una pendenza minima di 3 cm al metro (vedere figura).



COLLEGAMENTO ELETTRICO

QUESTA APPARECCHIO DEVE ESSERE COLLEGATO A MASSA.

Onde evitare possibili scariche di tensione su persone o eventuali danni all'apparecchiatura, collegare l'apparecchio a massa, nel rispetto delle normative e della legislazione locali e nazionali, in ciascun caso.

IL PRODUTTORE NON È RITENUTO RESPONSABILE IN RELAZIONE A DANNI CAUSATI DALLA MANCANZA DI MESSA A TERRA DELL'IMPIANTO.

La macchina viene fornita con un cavo di 1,5 m di lunghezza. Qualora il cavo di alimentazione risultasse danneggiato, deve essere sostituito da un cavo o un gruppo speciale, fornito dal produttore o dal servizio postvendita. Detta sostituzione dovrà essere realizzata da servizio tecnico qualificato.

La macchina dovrà essere posizionata in modo tale da lasciare uno spazio minimo tra la parte posteriore e la parete, permettendo l'accesso rapido alla presa del cavo, senza rischi.

Preparare la base opportuna della presa.

È importante dotare l'impianto di un interruttore e dei fusibili adeguati.

La linea fino alla base della spina dovrà presentare una sezione minima di 2,5mm².

La tensione e l'intensità sono indicate nella targhetta di riferimento e nelle specifiche tecniche di questo manuale. Le variazioni di tensione superiori al 10% del valore indicato nella targhetta di riferimento possono causare avarie o impedire l'avviamento della macchina.

MESSA IN MARCIA

1. Accettazione preventiva

- a) La macchina è livellata?
- b) La tensione e la frequenza combaciano con i dati riportati sulla targhetta?
- c) Gli scarichi sono collegati e funzionanti?
- d) ** Qualora fosse condensata ad aria: la circolazione della stessa e la temperatura sono adeguate?

| | AMBIENTE | ACQUA |
|---------|----------|-------|
| MASSIMA | 43°C | 35°C |
| MINIMA | 5°C | 5°C |

- e) ** La pressione dell'acqua è adeguata?

| | |
|---------|---------|
| MINIMA | 0,7 Bar |
| MASSIMA | 6 Bar |

NOTA: Qualora la pressione di entrata dell'acqua fosse superiore a 6 Bar è necessario installare un riduttore di pressione, **NON DIMINUIRE MAI LA PRESSIONE DEL RUBINETTO DI INTERCETTAZIONE.**

2. Messa in marcia

Dopo aver seguito le istruzioni di installazione (ventilazione, condizioni del locale, temperature, qualità dell'acqua, ecc...) procedere nella maniera seguente:

- 1) Aprire il rubinetto di intercettazione dell'acqua. Verificare eventuali perdite.
- 2) Aprire la porta e spostare gli elementi di protezione posizionati nello sportello.
- 3) Collegare la macchina alla rete elettrica.
- 4) Premere l'interruttore (blu) posizionato sul lato anteriore della macchina.
- 5) Verificare che non sussista nessun elemento di attrito o vibrazione.
- 6) Verificare che lo sportello si muova liberamente.
- 7) Controllare che gli iniettori procedano con l'invio di acqua all'evaporatore, nella direzione corretta (ventagli uniformi).
- 8) Trascorsi 10 minuti, verificare che la vasca dell'acqua non presenti perdite dal pozzetto di livello massimo.
- 9) Verificare che al termine del ciclo, la condensa presente nel tubo di aerazione, rimanga a 20 mm dal compressore.

ATTENZIONE:

FORMARE L'UTENTE IN MATERIA DI MANUTENZIONE, INFORMANDOLO SULLE OPERAZIONI DI MANUTENZIONE E PULIZIA E SULLE AVARIE CAUSATE DALLE PROPRIE OMISSIONI: NON INCLUSE NELLA GARANZIA.

L'installatore fatturerà i viaggi, il tempo e i materiali utilizzati durante le operazioni.

ISTRUZIONI DI MANUTENZIONE E PULIZIA

ATTENZIONE: Le operazioni di manutenzione e pulizia e le avarie dovute a relative omissioni: non sono incluse nella garanzia.

Solo nel caso in cui vengano effettuate operazioni corrette di manutenzione, la macchina continuerà la sua produzione di ghiaccio di buona qualità e sarà esente da avarie.

Gli intervalli di manutenzione e pulizia dipendono dalle condizioni del locale in cui viene utilizzata la macchina e dalla qualità dell'acqua.

ATTENZIONE: È importante effettuare un'operazione di revisione e pulizia con cadenza semestrale.

In ambienti molto polverosi, è necessario effettuare la pulizia del condensatore con cadenza mensile.

PROCEDIMENTI DI MANUTENZIONE E PULIZIA:

**** ATTENZIONE:** Per tutte le operazioni di pulizia e manutenzione: scollegare la macchina dall'alimentazione elettrica.

1. Condensatore ad acqua

- 1) Scollegare l'unità.
- 2) Scollegare l'entrata di acqua o chiudere il rubinetto.
- 3) Scollegare l'ingresso e l'uscita dell'acqua del condensatore.
- 4) Preparare una soluzione formata dal 50% di acido fosforico e acqua distillata o demineralizzata.
- 5) Effettuare un ciclo con il condensatore, (la miscela risulta più efficace se calda - tra 35° e 40°C).

NON UTILIZZARE ACIDO CLORIDRICO.

2. Condensatore ad aria

- 1) Scollegare l'unità.
- 2) Scollegare l'entrata di acqua o chiudere il rubinetto.
- 3) Pulire la zona interessata con un aspirapolvere provvisto di spazzola, pennello non metallico o aria a bassa pressione.

3. Pulizia serbatoio cubetti

- 1) Scollegare la macchina, chiudere l'acqua e vuotare il serbatoio dei cubetti.
- 2) Utilizzare un panno da cucina e pulire con detergente.
- 3) Qualora le macchie bianche di calce non fossero eliminate, utilizzare una soluzione con limone, attendere qualche minuto e passare ancora con lo straccio. Pulire con abbondante acqua, asciugare e riaccendere la macchina.

4. Pulizia esterna

Utilizzare lo stesso procedimento effettuato per la pulizia del serbatoio dei cubetti.

5. Collettore e iniettori

- 1) Togliere lo sportello. (approfittare del momento per pulirlo con acido fosforico, passare un panno e sciacquare).
- 2) Estrarre la griglia di caduta ghiaccio. (Pulire nello stesso modo in cui è stato pulito lo sportello).
- 3) TIRARE VERSO LA PARTE ALTA DEL COLLETTORE - È INSTALLATO A PRESSIONE.
- 4) Smontare gli iniettori e i tappi del collettore, procedere alla pulizia.
- 5) Smontare e pulire il filtro principale della testa. (È INSTALLATO A PRESSIONE)
- 6) Montare il filtro, gli iniettori e il collettore.

ATTENZIONE: È MOLTO IMPORTANTE, DURANTE IL RIPOSIZIONAMENTO DEL COLLETTORE, CHE GLI INIETTORI SIANO POSIZIONATI PERPENDICOLARMENTE ALLO STESSO; QUALORA RIMANESSERO GIRATI, I CUBETTI ALLE ESTERMITÀ RESTEREBBERO SENZA ACQUA.

6. Pulizia dei filtri in ingresso

Generalmente si otturano i primi giorni di funzionamento della macchina, **SOPRATTUTTO NEGLI IMPIANTI IDRAULICI NUOVI**. Estrarre il manicotto e pulire la zona sottostante il rubinetto.

7. Controllo di perdite di acqua

Durante l'intervento di manutenzione, controllare tutti i collegamenti dell'acqua, lo stato delle fascette e dei manicotti, onde evitare di tralasciare eventuali perdite e prevenire rotture e allagamenti.