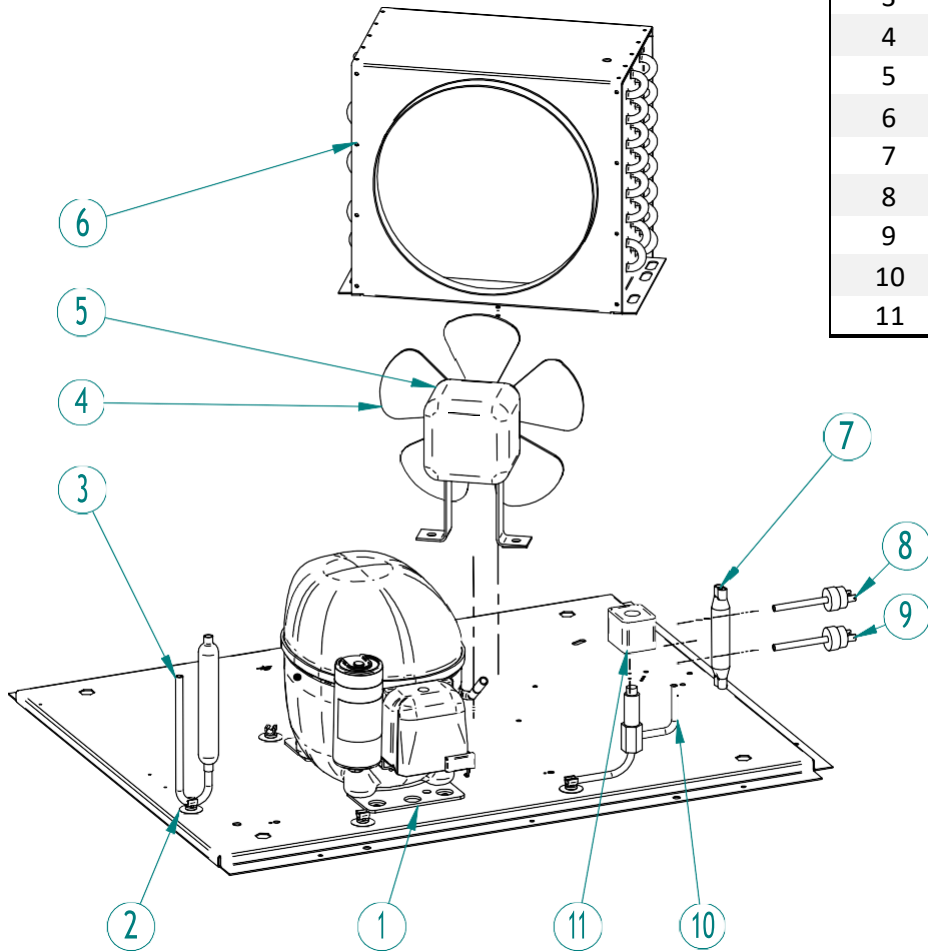


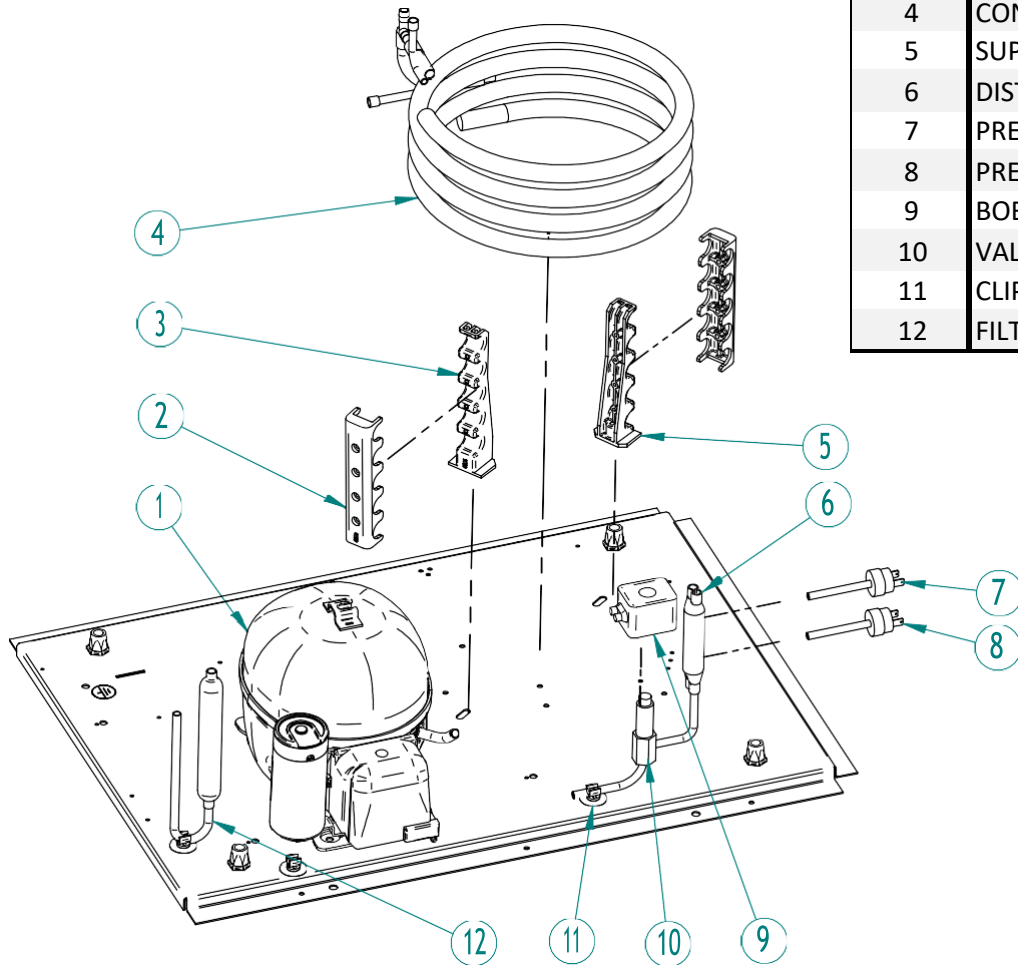


ESPLOSO / RICAMBI



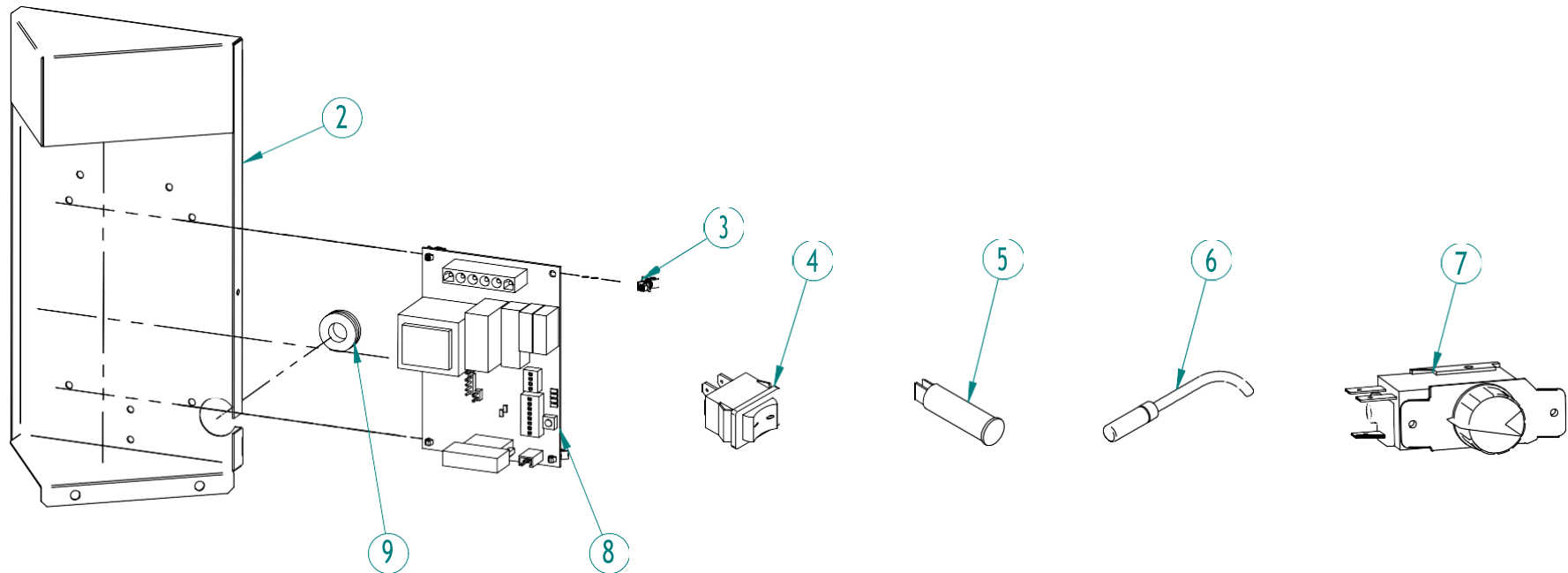
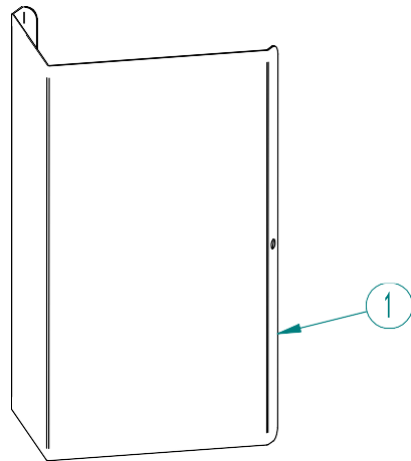
ITEM	DESCRIZIONE	35	45	60	80	135
1	COMPRESSORE*	30GR - 220V/50Hz	33302	33303	31306	31309
	40GR - 220V/50Hz	33301	33305		31307	
	220V/60 Hz		33302	32761	33813	
2	CLIP TUBO			3533		
3	FILTRO DISIDRATATORE			7896		
4	VENTOLA MOTORE		4887			4231
5	MOTORE VENTOLA	220V/50-60 Hz		28		445
6	CONDENSATORE		486A	487A	32251	32730
7	DISTRIBUTORE GAS CALDO			31444		
8	PRESSOSTATO CONDENSAZIONE			31160E		
9	PRESSOSTATO SICUREZZA			31660E		
10	VALVOLA GAS CALDO			1473		6396
11	BOBINA VALVOLA GAS CALDO	220V/50-60 Hz		5173		

*FORNIRE NUMERO DI SERIE



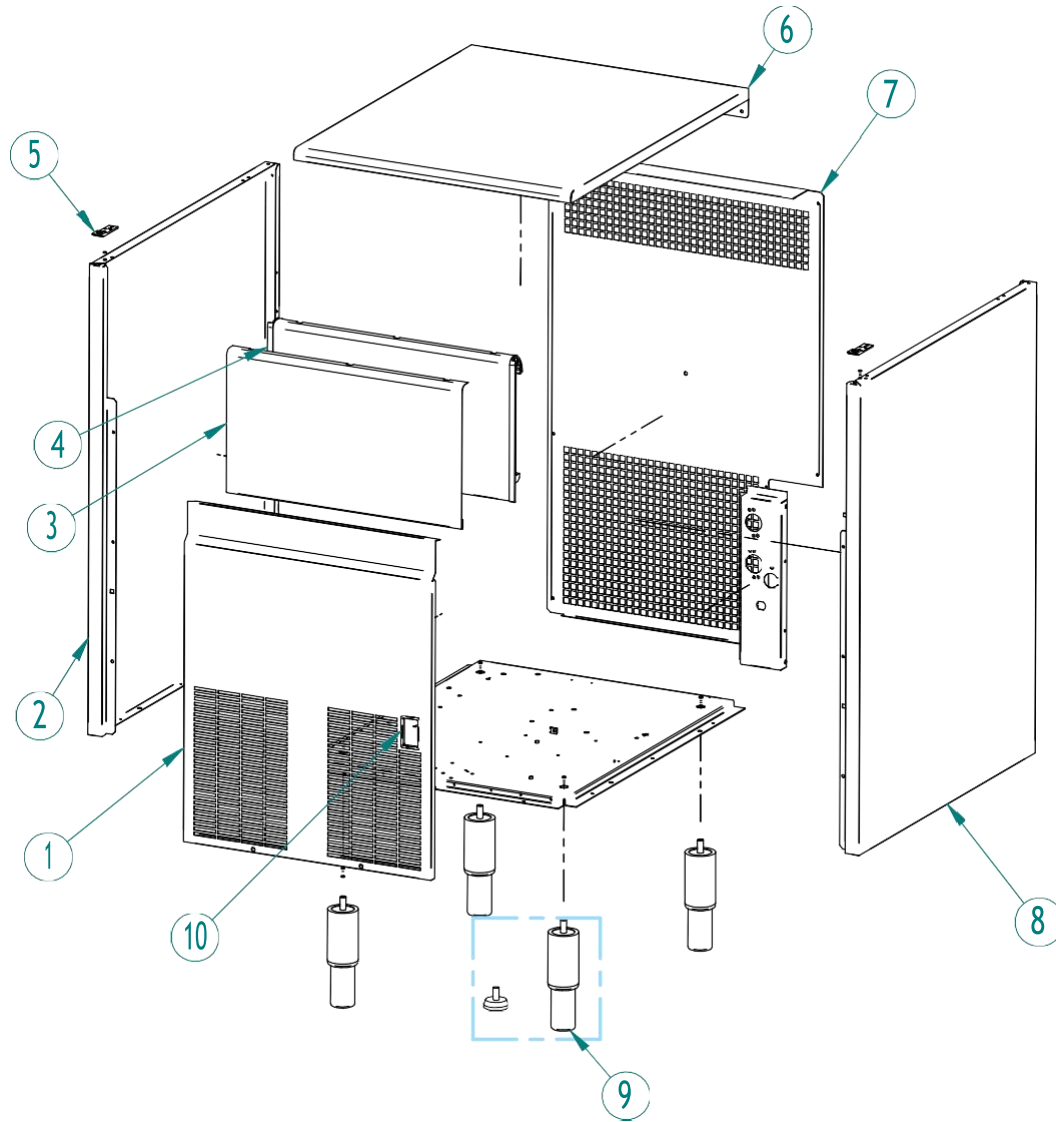
ITEM	DESCRIZIONE	35	45	60	80	135
1	COMPRESSORE* 30GR - 220V/50Hz	33302	33303		31306	31309
	40GR - 220V/50Hz	33301			33305	31307
	220V/60 Hz		33302		32761	33813
2	SUPPORTO CONDENSATORE ESTERO			4038		
3	SUPPORTO CONDENSATORE ALTO			4036		
4	CONDENSATORE ACQUA	5242	33035	5244	5246	
5	SUPPORTO CONDENSATORE BASSO			4037		
6	DISTRIBUTORE GAS CALDO			31444		
7	PRESSOSTATO CONDENSAZIONE			31160E		
8	PRESSOSTATO SICUREZZA			31660E		
9	BOBINA VALVOLA GAS CALDO 220V/50-60 Hz			5173		
10	VALVOLA GAS CALDO		1473			6396
11	CLIP TUBO			3533		
12	FILTRO DISIDRATATORE			7896		

*FORNIRE NUMERO DI SERIE



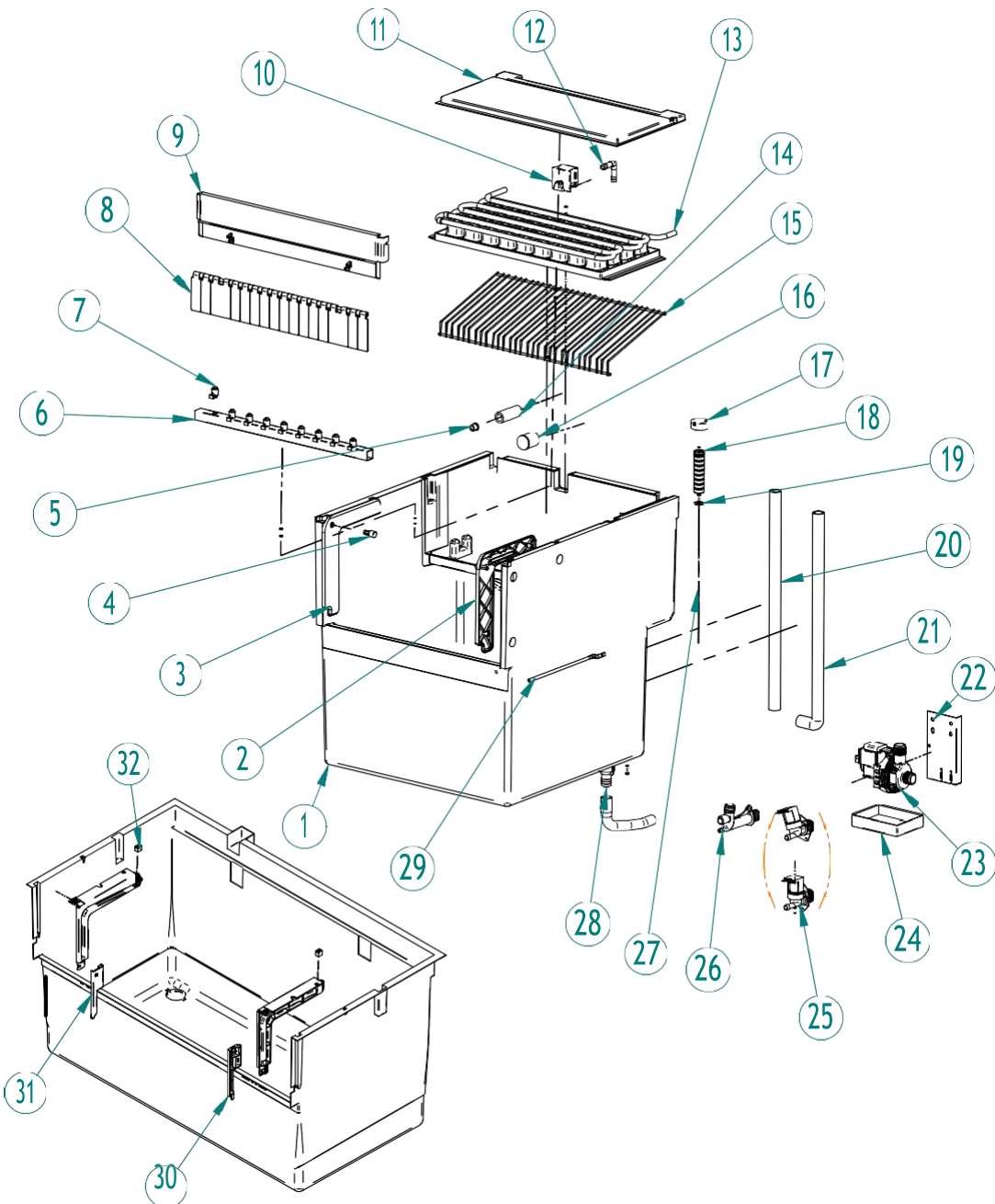
ITEM	DESCRIZION	35	45	60	80	135
1	COPERTURA QUADRO ELETTRICO			31571A		
2	BASE QUADRO ELETTRICO			31823A		
3	CLIP SCHEDA ELETTRONICA			31544		
4	INTERRUTTORE*			32416		
5	LED*			4280		
6	SONDA TEMPERATURA			32644		
7	TERMOSTATO STOCK			31758		
8	SCHEDA ELETTRONICA 220V/50-60HZ			33614		
9	PASSA CAVO			31746		

*FORNIRE NUMERO DI SERIE



ITEM	DESCRIPCION	35/45	60	80	135
1	GRIGLIA FRONTALE*	2086UA	2088UA	2089U	6453AU
2	LATERALE SINISTRO	4811	4813	4815	4817A
3	COPERTURA PORTA	6418	6419	6420	N/A
4	PORTA	4268A	4269A	4270A	31146
5	FISSAGGIO PANN. SUP.	8996		N/A	
6	PANNELLO SUPERIORE	4818V1	4819V1	4820V1	4821V1
7	GRIGLIA POSTERIORE	4108U	4124U	4138U	4460U
8	LATERALE DESTRO	4810	4812	4814	4816A
9	PIEDI	4144		1478	
10	DECORAZIONE	32442			

*FORNIRE NUMERO DI SERIE



ITEM	DESCRIZIONE	35/45	60	80	135	
1	DEPOSITO	7460B	7461B	7462B	31012F	
2	GUIDA PORTA DESTRA		4272		30668A	
3	GUIDA PORTA SINISTRA		4273		30667A	
4	PERNO PORTA		4276		N/A	
5	RESTRITTORE	805		N/A		
6	COLLETORE DOCCIA	7454	7455	7456	7497	
7	INIETTORE			526		
8	MONTAGGIO TENDA	8362	8363	8364A	5957	
9	SUPPORTO TENDA	8176	8177	8178	4464B	
10	UGELLO ENTRATA ACQUA*			32175		
11	COPERTURA EVAPORATORE*	4433A	2297A	33709	33688	
12	CURVA ENTRATA ACQUA*			32174		
13	EVAPORATORE*	30GR 40GR	7423B 31359B	7400A 31387A	7156A 31366A	7501A 31381
14	TUBO COLLEGAMENTO COLLETORE			4098		
15	GRIGLIA ESPULSORE	8904C	8905A	8906A	8907B	
16	FILTRO			4505		
17	TAPPO DI TROPPO PIENO			4427		
18	TUBO DI TROPPO PIENO			4426		
19	O-RING			4496		
20	TUBO MANDATA POMPA	4713	4724	4727	4886	
21	TUBO ASPIRAZIONE POMPA	8829	8830		8831	
22	SUPPORTO POMPA	220V/50HZ 220V/60HZ		4613 32023		
23	POMPA	220V/50HZ 220V/60HZ	4769		8687	
24	VASSOIO POMPA			31981		
25	ELETTOVALVOLA 1B (A) 220V/50-60HZ	6980 + 33033			6981+4527(X2)	
	ELETTOVALVOLA 2B (W) 220V/50-60HZ	(A)+(6980+4526)			(A)+(6980+33033)	
26	COLLETORE DI SCARICO		363		6206	
27	TUBO TROPPO PIENO COMPLETO	4714		4726	4729	
28	TUBO SCARICO DEPOSITO		6021		1907	
29	TUBO TERMOSTATO	4624		4627	4624	
30	GUIDA PORTA DESTRA INFERIORE		N/A		30670	
31	GUIDA PORTA SINISTRA INFERIORE		N/A		30669	
32	FERMA PORTA		N/A		1715	

*FORNIRE NUMERO DI SERIE