



Manual de instalación y funcionamiento



SILO CON CARROS

- BCS150
- BCS300
- BCD400
- BCD600
- BCD800

ÍNDICE

1.	INTRODUCCION-----	1
	1.1 Advertencias-----	1
2.	RECEPCION DE LA MAQUINA-----	2
3.	INSTALACION-----	3
	3.1 Desembalaje-----	3
4.	PUESTA EN MARCHA-----	4
	4.1 Nivelar el silo-----	4
	4.2 Conexión del desagüe-----	5
	4.3 Montar soporte de pala-----	5
5.	FUNCIONAMIENTO-----	6
6.	MANTENIMIENTO Y LIMPIEZA-----	11

1. INTRODUCCION

En el presente documento se describe el proceso de instalación del silo para el almacenamiento de hielo y reparto sin esfuerzo.

Los modelos que cumplen con las instrucciones de este manual son BCS150, BCS300, BCD400, BCD600 y BCD800.

Estos almacenes son compatibles con las máquinas de hielo ICE TECH, y sirven para todo tipo de hielo. La misión del silo con carros es almacenar la producción de hielo para satisfacer la necesidad del local de una forma fácil y ergonómica para los usuarios.



Para mejorar y facilitar el transporte de hielo, se han incorporado carros. Esto hace que el usuario pueda transportar con comodidad y con el mínimo esfuerzo el hielo hasta el lugar deseado.

1.1 Advertencias

- Antes de su instalación y funcionamiento lea y siga detalladamente el manual para asegurarse una correcta instalación y buen funcionamiento.
- Es importante la conservación del documento para posibles consultas posteriores.
- Cualquier utilización del producto que no sea para almacén y transporte de hielo será considerada como inadecuado.
- Modificar o tratar de modificar este producto, además de anular cualquier tipo de garantía, es extremadamente peligroso.
- Para garantizar la eficiencia de este producto y su correcto funcionamiento, es imprescindible ceñirse a las indicaciones del manual, sobre todo en lo que concierne a las operaciones de mantenimiento y limpieza.
- No tratar de repararlo por uno mismo. La intervención de personas no cualificadas, además de ser peligrosa, pueda causar desperfectos al producto. En caso de avería, contactar con su distribuidor. Se recomienda exigir siempre repuestos originales.
- No debe ser utilizado al aire libre ni expuesto a la lluvia.

- Este producto no está destinado para ser utilizado por personas (incluidos niños) cuyas capacidades físicas, sensoriales o mentales estén reducidas, o carezcan de experiencia o conocimiento, salvo si han tenido supervisión o instrucciones relativas al uso del aparato por una persona responsable de su seguridad. Los niños deberían ser supervisados para asegurar que no juegan con el aparato.

2. RECEPCION DE LA MAQUINA

Inspeccionar visualmente el embalaje antes de quitarlo, en caso de apreciar cualquier desperfecto realizar la oportuna reclamación a la agencia de transporte.

Para concretar si tiene daños la máquina, DESEMBALARLA EN PRESENCIA DEL TRANSPORTISTA y dejar constancia en el documento de recepción, o en escrito aparte, los daños que pueda tener la máquina. ICE TECH desde el día 1 de mayo 1998 cumple las normativas europeas sobre la gestión de Envases y Residuos de Envases.

Importante hacer constar siempre el número de la máquina y modelo. Este número está impreso en tres lugares:

Embalaje

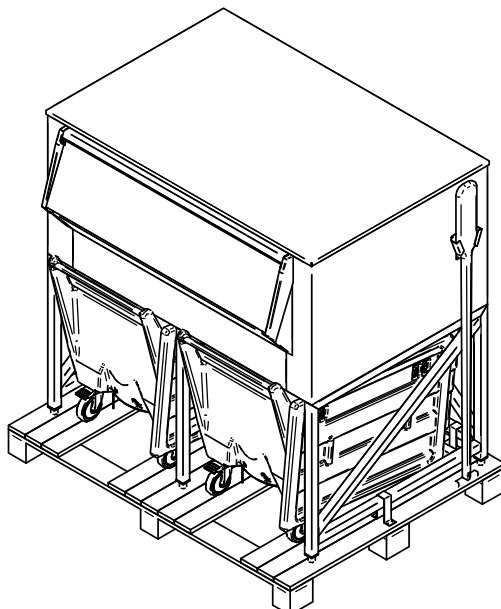
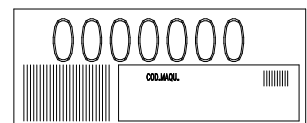
Exteriormente lleva una etiqueta con el número de fabricación.

Exterior del aparato

En la parte trasera, en una etiqueta igual a la anterior.

Placa de características

ITV		N:0000000			
MODEL:					
V	Hz	A	mm	A	W
220-240 V	50	3.5	16		300 W
REF. R22 450 gr.		COOLING-COOLING-ABKÜHLUNG AIRE-AIR-LUFT			



ATENCIÓN: TODOS LOS ELEMENTOS DEL EMBALAJE (BOLSAS DE PLÁSTICO, CAJAS DE CARTÓN Y PALETS DE MADERA), NO DEBEN SER DEJADOS AL ALCANCE DE LOS NIÑOS POR SER UNA POTENCIAL FUENTE DE PELIGRO.

3. INSTALACION

3.1 Desembalaje.

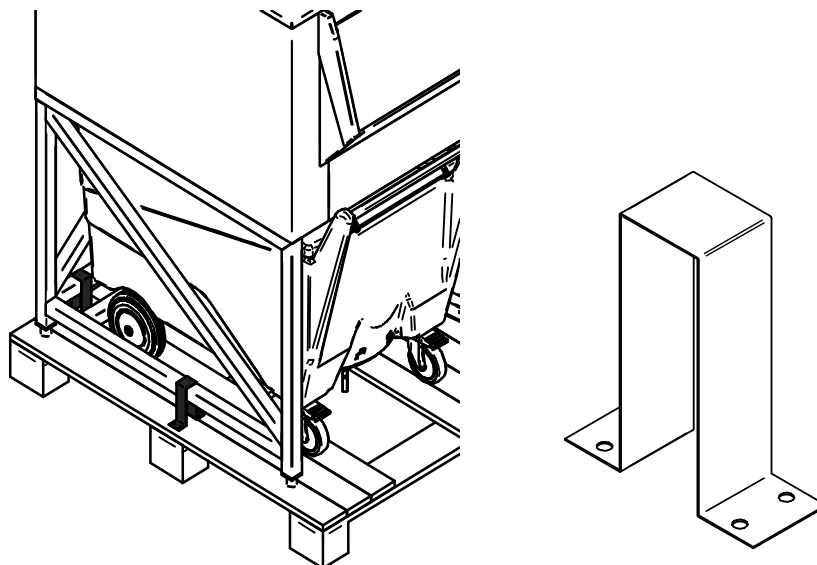
Para desembalar el producto se recomienda seguir los siguientes pasos:

- Cortar los plásticos de embalaje.
- Quitar las cantoneras de protección, para ello corte las cintas que las sujetan y quitar la pala de la parte superior de los carros.
- Cortar las cintas adhesivas que sujetan los carros, y retirar los carros de debajo del silo, anteriormente, desbloquear las ruedas del carro.
- Abrir las tapas de los carros y comprobar que existen dos bolsas en el interior con componentes dentro.



Nota: Los componentes que deben estar en las bolsas son: dos palas para extraer el hielo, un tubo de desagüe y este manual.

- Quitar sujeción del silo con el pallet. Hay uno en cada uno de los laterales y dos en la parte trasera.



- Desplazar el silo fuera del pallet y colocarlo en su lugar.
- Quitar las protecciones de las chapas.

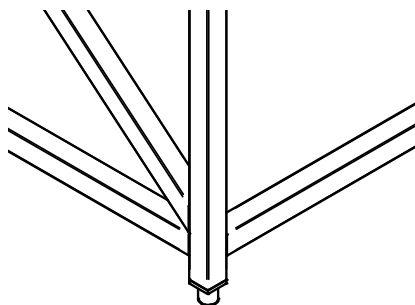
Una vez desembalado, comprobar que existen todos los componentes:

- Silo
- Dos carros
- Una pala grande y dos pequeñas
- Soporte de la pala
- Tubo desagüe

4. PUESTA EN MARCHA

4.1 Nivelar el silo

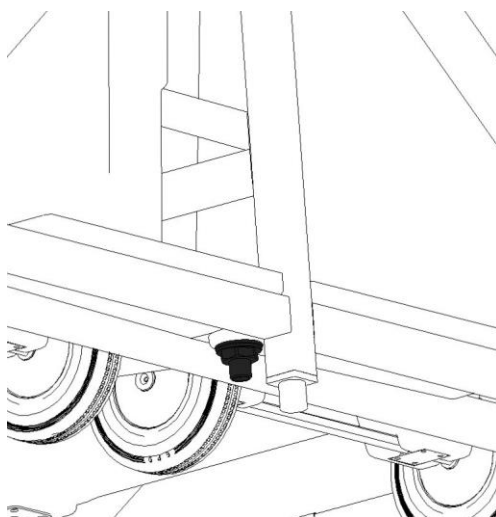
Para nivelar el silo se utilizan las patas regulables.



Nota: Las patas no deben sobrepasar una altura total de 54mm.

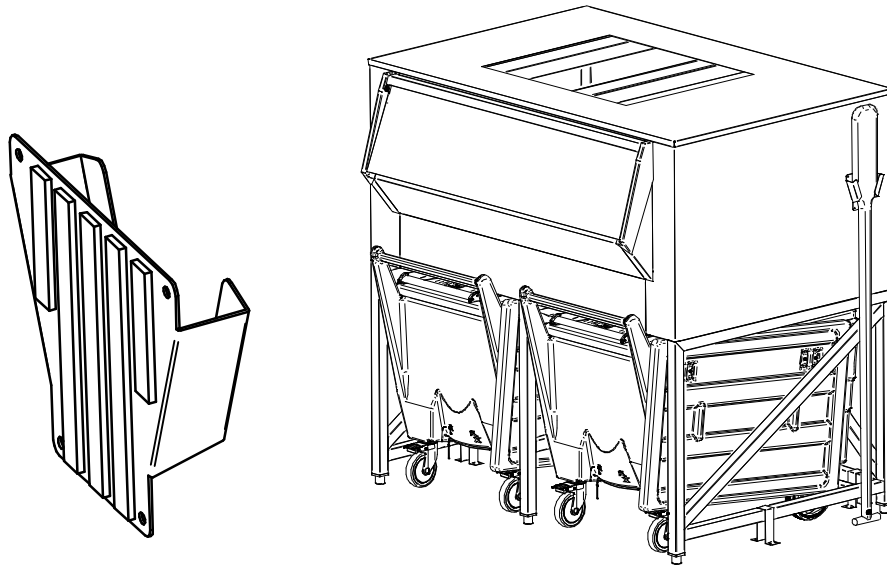
4.2 Conexión del desagüe

En la parte inferior trasera del silo se encuentra la conexión del tubo de desagüe del silo. En ella hay que conectar el tubo que desagüe que había dentro de un carro.



Colocar la parte acodada en la conexión del inferior del silo a presión. La otra parte irá a un desagüe exterior.

4.3 Montaje soporte pala



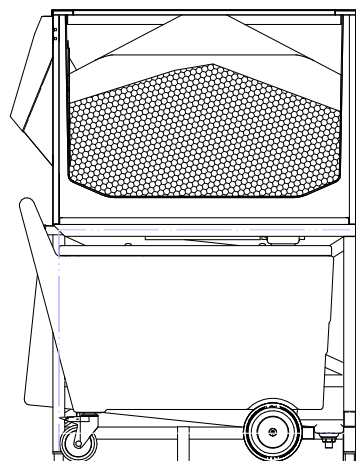
Para fijar el soporte de la pala se han de seguir las siguientes instrucciones:

- Limpiar bien la zona donde va a ser colocada la pala, posteriormente secar esta zona.
- Retirar el protector de la cinta adhesiva.
- Posicionar en la zona deseada y presionar.

5. FUNCIONAMIENTO

El hielo se acumula en el silo, donde permanecerá almacenado hasta que se produzca la extracción. La extracción se realiza siguiendo la siguiente secuencia:

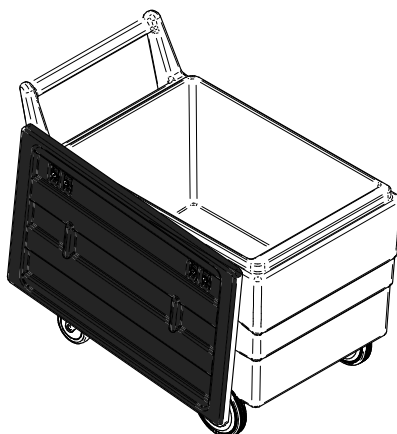
1. Posicionar el carro.
2. Romper el hielo.
3. Cargar el hielo en el carro.
4. Transporte de hielo.



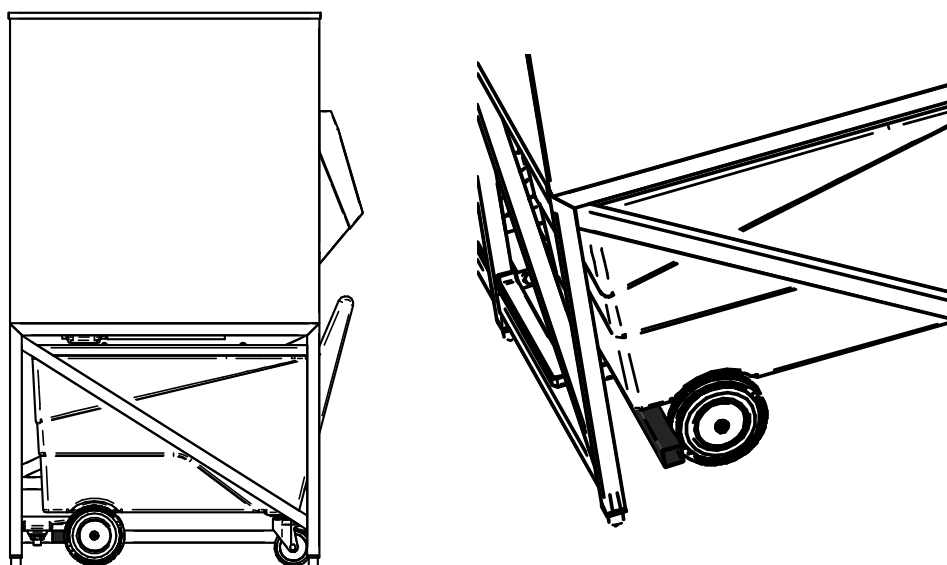
1. Posicionar el carro.

Primeramente, se comprueba que en el carro esté la tapa quitada.

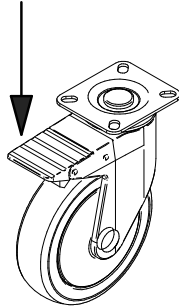
Posteriormente, colocar la tapa en el lateral del silo como se muestra en la siguiente figura.



Con la tapa quitada, colocar el carrito debajo del silo. Comprobar que el carro hace tope con el fondo. Las ruedas delanteras tocarán con un tubo como se muestra en la imagen.



Acto seguido, bloquear las ruedas del carro. Para ello, hay que bajar las palancas de las ruedas traseras del carro, utilizar los pies para bajar las palancas.



2. Romper y posicionar el hielo

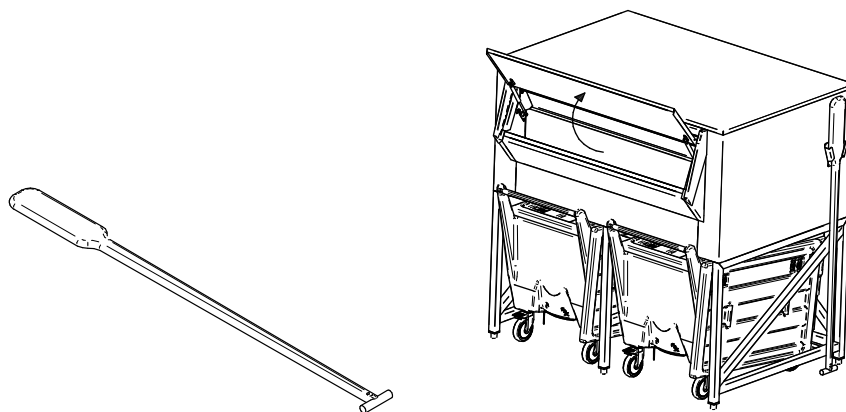
Si el hielo está acumulado durante mucho tiempo y se compacta será necesario romper el hielo. Si queda poca cantidad de hielo, será necesario posicionar el hielo en la compuerta.

2.1. Romper el hielo

Cuando el hielo se encuentra cierto tiempo acumulado, es posible que el hielo se apelmace. Golpear con la pala el hielo, para que se mueva.

2.2. Posicionar el hielo

Cuando quede poco hielo puede que este no esté situado en la tajadera, con lo que cuando se abra la tajadera no caería todo el hielo. Para que caiga todo se utiliza la pala larga ubicando el hielo en la zona deseada.

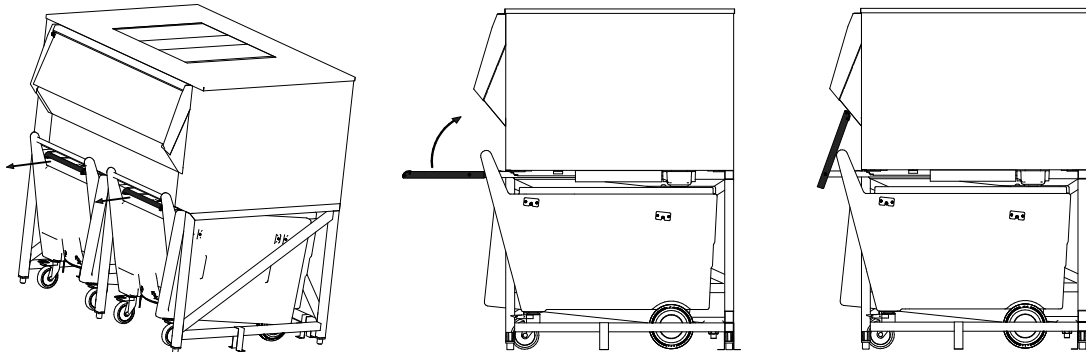


Para estas dos acciones, es necesario subir la puerta del frente del silo.

3. Cargar el hielo.

Una vez colocado el carro debajo del silo de forma correcta, tirar del asa del tirador para desplazar la tajadora hacia fuera hasta hacer tope.

Una vez se haga tope el asa se girar y apoyar en el silo. Inmediatamente caerá el hielo en el carro.



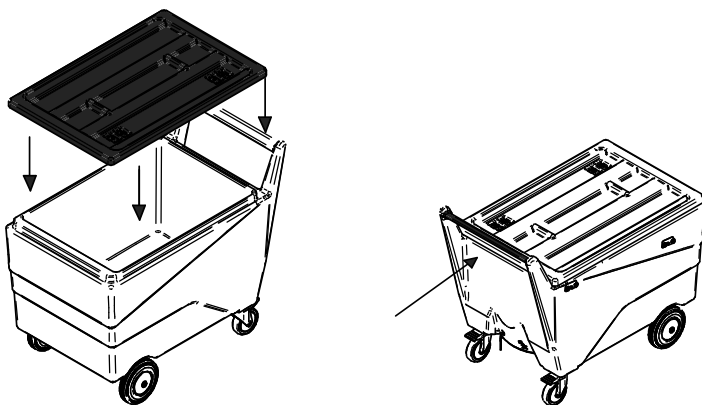
Cuando se considere que el carro está suficientemente lleno, se colocará la tajadora en su posición original, cerrando así el paso del hielo. Para ello, habrá que bajar el asa y empujar la tajadora hacia el interior hasta que haga tope.

4. Transporte de hielo.

Primeramente, hay que quitar el freno de las ruedas, subiendo con el pie. Además, es necesario cerrar el desagüe del carro, en la parte inferior del mismo, para evitar que el agua salga durante el movimiento del carro.

Estirar del mango del carro y sacar el carro del silo.

Poner la tapa del carro, para una mejor conservación del hielo durante el tiempo de transporte.



Con la tapa puesta el carro estará dispuesto para el transporte de hielo.

5. Extracción del hielo

Una vez se ha situado el carro en el lugar correspondiente, se extrae el hielo mediante las palas azules que se han entregado con el silo.

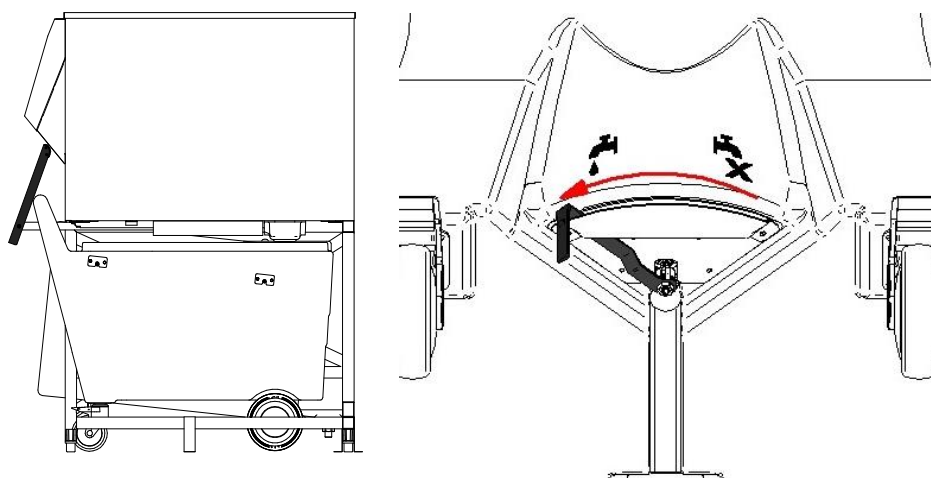


6. Extracción de agua

El carro dispone de un desagüe para el agua que proviene de los hielos acumulados en el carro no permanezcan en su interior, para una mejor conservación del hielo.

Para vaciar el carro es recomendable introducirlo bajo del silo.

Una vez en su sitio, en la parte inferior del carro hay una válvula manual. Esta válvula hay que abrirla y dejará pasar el agua. El agua se dirigirá a la bandeja desagüe inferior del silo.



Una vez se ha vaciado de agua el carro, se cerrará la válvula.

6. MANTENIMIENTO Y LIMPIEZA

ATENCIÓN: LAS OPERACIONES DE MANTENIMIENTO Y LIMPIEZA, Y LAS AVERÍAS PRODUCIDAS POR SU OMISIÓN NO ESTÁN INCLUIDAS EN LA GARANTÍA.

Los intervalos de mantenimiento y limpieza dependen de las condiciones del local de emplazamiento, de la calidad del agua y del tiempo de uso.

Limpieza y mantenimiento del interior del silo

- El interior del silo debe limpiarse y desinfectarse antes de su uso, y debe limpiarse de forma regular durante su uso.
- El interior del silo está equipado con paredes revestidas de polietileno, que deben de limpiarse y desinfectarse periódicamente con un producto adecuado para zonas de uso alimentario.

Limpieza de los carros

- El interior del carro debe limpiarse y desinfectarse con un producto de limpieza autorizado, y debe limpiarse de forma regular durante su uso.

Limpieza de las partes de acero inoxidable (carrocería y tajaderas)

- Las superficies de acero inoxidable pueden limpiarse con un producto de limpieza para acero inoxidable.
- Debe quitarse inmediatamente el plástico protector a los muebles de acero inoxidable, si no se quita a la larga se agrietará el plástico y se acumularán productos o grasas que estropeen el acero.
- No utilizar detergentes abrasivos ni esponjas metálicas NO APTAS para el acero inoxidable.
- Al usar los productos para la limpieza del acero, siempre seguir las indicaciones del fabricante, así como una vez usado aclarar con abundante agua y secar la zona tratada.

CONSEJOS LIMPIEZA:

- Mantener la pala limpia y en buen estado para evitar la contaminación del hielo.
- No utilizar estropajos metálicos o abrasivos
- Seguir el sentido del pulido (si lo hay), hacer círculos con el estropajo puede dañar el aspecto de la superficie.
- La formación de posos de cal, sal, o grasa, entre otros, también son causa de corrosión
- Limpiar regularmente. Es más fácil eliminar las manchas antes de que estén secas y puedan atacar el acero inoxidable.
- Limitar estrictamente al mínimo el uso de esponjas metálicas y utilizar obligatoriamente paños sobre superficies brillantes.

PRODUCTOS QUE NO DEBEN ENTRAR EN CONTACTO CON EL INOXIDABLE:

- La lejía concentrada y/o caliente.
- Los productos de desinfección concentrados o calientes.
- El ácido clorhídrico (decapado de baldosas) aunque este diluido o frío.
- Los cepillos o esponjas metálicas, en particular los de acero.
- Cualquier otro producto que ataque al acero o al plástico interior.