



# B 175

ICE BIN FOR MODULAR MACHINES

## FEATURES CARACTERÍSTICAS

- ▶ **ICE BIN CAPACITY OF 181 KG.**  
DEPÓSITO PARA HIELO CON CAPACIDAD DE 181KG.
- ▶ **AISI 304 STAINLESS STEEL BINS.**  
DEPÓSITO DE ACERO INOXIDABLE CALIDAD AISI 304.
- ▶ **VERY HARD SANITARY POLYETHYLENE VAT, RESISTANT TO BLOWS, AND SCRATCHES.**  
CUBA INTERIOR DE POLIETILENO SANITARIO DE GRAN DUREZA, RESISTENTE A GOLPES, Y ROCES.
- ▶ **EASY CLEANING DESIGN®: SEAMLESS ONE-PIECE VAT WITH ROUNDED CORNERS, AVOIDING POSSIBLE DIRTY POINTS AND FACILITATING CLEANING.**  
EASY CLEANING DESIGN®: CUBA INTERIOR SIN JUNTAS, DE UNA SOLA PIEZA, CON ESQUINAS REDONDEADAS, ELIMINANDO POSIBLES PUNTOS DE SUCIEDAD Y FACILITANDO LA LIMPIEZA.
- ▶ **DRAINAGE SYSTEM THAT COLLECTS AND DRIVES THE WATER TO THE DRAIN KEEPING THE BIN CLEAN & DRY.**  
SISTEMA DE DRENAJE QUE RECOGE Y CONDUCE EL AGUA AL DESAGÜE MANTENIENDO EL SILO LIMPIO Y SECO.



## RECOMMENDED MACHINES MÁQUINAS RECOMENDADAS

SS/SK

FD/HD

PS

GR

SC



RECOMMENDED  
RECOMENDADO



FD/HD 315 SLIM



GR 220



NOT RECOMMENDED  
NO RECOMENDADO

15%

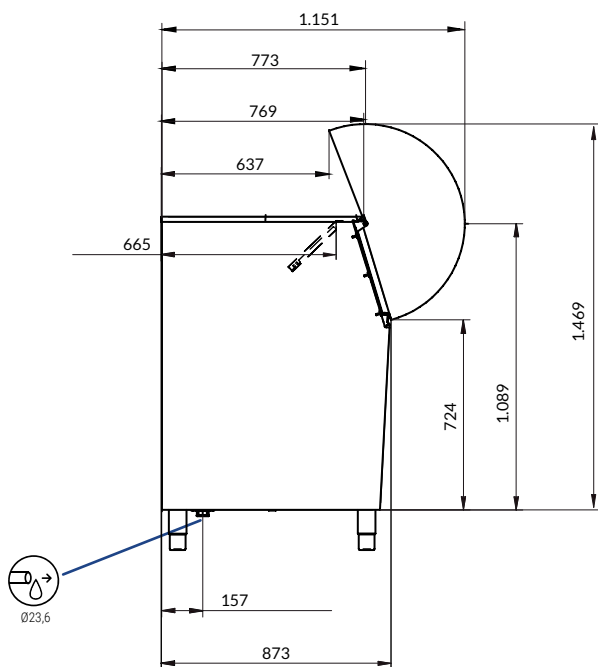


GR 400

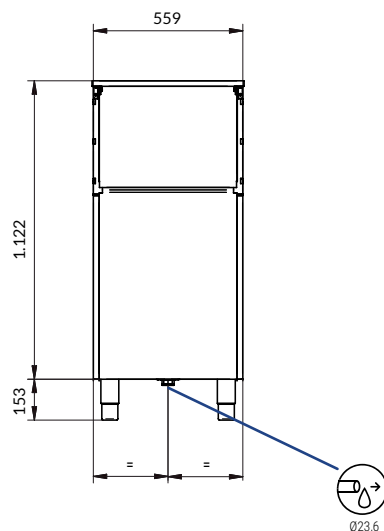


GR 560

RIGHT SIDE VIEW  
VISTA LATERAL DERECHA



FRONTAL VIEW  
VISTA FRONTAL



\*All measurements in mm.  
\*Todas las cotas en mm.

ACCESSORIES ACCESORIOS



4 HEIGHT ADJUSTABLE LEG KIT  
KIT 4 PATAS ALTURA REGULABLE



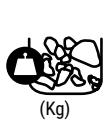
LARGE SCOOP  
PALA GRANDE



WATER OUTLET HOSE  
MANGUERA DE DESAGÜE



DRAINAGE ELBOW  
CODO DE DESAGÜE



(Kg)



(Kg)



(mm)



(Kg)



(mm)



(Kg)

(m<sup>3</sup>)

B 175

181

144,8

Width 559  
Depth 872  
Height\* 1.122

54

Width 588  
Depth 920  
Height\* 1.250

70

0,68

\*1.282 mm with legs  
\*1.282 mm con patas