



B 175

ICE BIN FOR MODULAR MACHINES

FEATURES CARATTERISTICHE

- ▶ **ICE BIN CAPACITY OF 181 KG.**
SERBATOIO PER GHIACCIO CON CAPACITÀ DI 181 KG.
- ▶ **AISI 304 STAINLESS STEEL BINS.**
SERBATOIO DI ACCIAIO INOSSIDABILE QUALITÀ AISI 304.
- ▶ **VERY HARD SANITARY POLYETHYLENE VAT, RESISTANT TO BLOWS, AND SCRATCHES.**
CISTERNA INTERNA DI POLIETILENE SANITARIO DI ELEVATA DUREZZA, RESISTENTE AD URTI E ATTRITI.
- ▶ **EASY CLEANING DESIGN®: SEAMLESS ONE-PIECE VAT WITH ROUNDED CORNERS, AVOIDING POSSIBLE DIRTY POINTS AND FACILITATING CLEANING.**
EASY CLEANING DESIGN®: CISTERNA INTERNA SENZA GIUNZIONI, IN UN UNICO PEZZO, CON ANGOLI ARROTONDATI PER ELIMINARE EVENTUALI PUNTI DI SPORCIZIA E FACILITARE LA PULIZIA.
- ▶ **DRAINAGE SYSTEM THAT COLLECTS AND DRIVES THE WATER TO THE DRAIN KEEPING THE BIN CLEAN & DRY.**
SISTEMA DI DRENAGGIO CHE RACCOGLIE E CONDUCE L'ACQUA ALLO SCARICO MANTENENDO IL SERBATOIO E IL PAVIMENTO PULITI E ASCIUTTI.



RECOMMENDED MACHINES MACCHINE RACCOMANDATI

SS/SK

FD/HD

PS

GR

SC



RECOMMENDED
RACCOMANDATO



FD/HD 315 SLIM



GR 140



GR 220



NOT RECOMMENDED
NO RACCOMANDATO



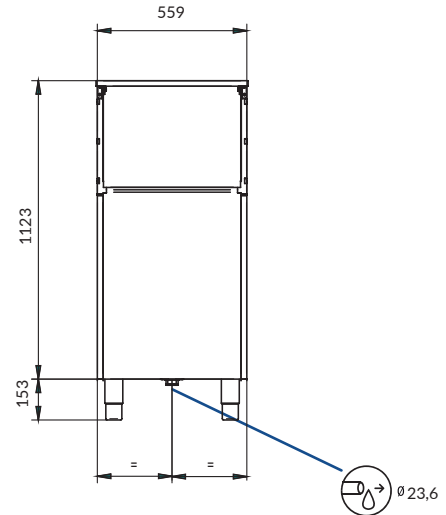
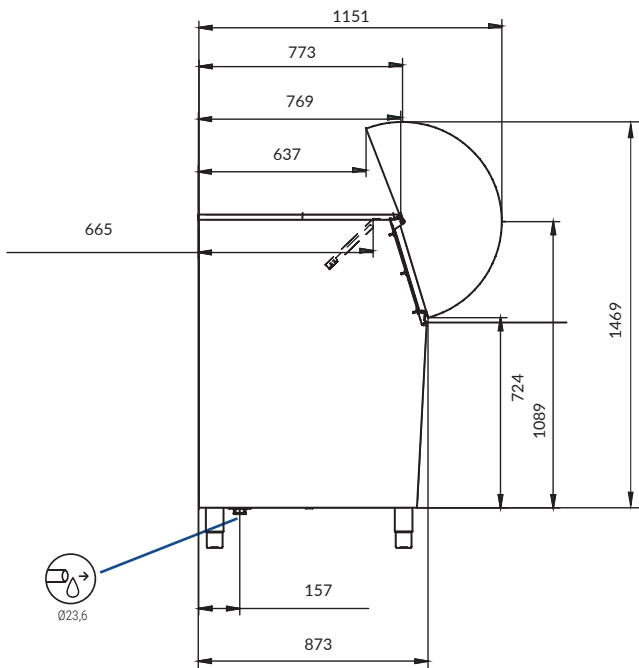
GR 400



GR 560

RIGHT SIDE VIEW
VISTA LATERALE DESTRA

FRONTAL VIEW
VISTA FRONTALE



*All measurements in mm.
*Tutte le misure in mm.

ACCESSORIES ACCESSORI

INCLUSO



4 HEIGHT ADJUSTABLE
LEG KIT
KIT 4 PIEDINI ALTEZZA
REGOLABILE



LARGE SCOOP
PALA GRANDE



WATER OUTLET HOSE
TUBO DI SCARICO



DRAINAGE ELBOW
CURVA DI SCARICO



B175

181

144,8

Width 559
Depth 872
Height* 1.122

54

Width 588
Depth 920
Height* 1.250

70

0,68

*1.282 mm with legs
*1.282 mm con piedini