



CART C 100





ICE BIN FOR MODULAR MACHINES

FEATURES CARATTERISTICHE

- ▶ **LARGE CAPACITY EASY CART®, UP TO 112 KG OF ICE (70 KG WITH BUCKETS);
ERGONOMIC, EASY TO MOVE WITH LITTLE EFFORT .**
EASY CART® CON GRANDE CAPACITÀ, FINO A 112 KG DI GHIACCIO (70 KG SE VENGONO INCLUSI I CESTELLI) ED ERGONOMICO, FACILE DA SPOSTARE CON POCO SFORZO.
- ▶ **EASY CART® HAS A BRAKING AND DRAINAGE SYSTEM THAT MOVES EASILY WITH THE FOOT, WITHOUT THE NEED TO BEND DOWN.**
EASY CART® HA UN SISTEMA DI FRENATURA E DRENAGGIO CHE SI SPOSTA FACILMENTE CON IL PIEDE, SENZA BISOGNO DI CHINARSI.
- ▶ **IT IS MADE OF SANITARY POLYETHYLENE, WITH SMOOTH SURFACE TO FACILITATE CLEANING. IT INCLUDES A COVER TO PREVENT DIRT FROM CONTAMINATING THE ICE.**
IN POLIETILENE SANITARIO, SENZA RUGOSITÀ PER UNA FACILE PULIZIA. INCLUDE COPERCHIO IN MODO CHE LA POLVERE NON CONTAMINI IL GHIACCIO.
- ▶ **DESIGNED WITH A STEPPED SYSTEM THAT FAVOURS THE RIGIDITY OF THE PIECE, PREVENTING IT FROM BEING DEFORMED.**
PROGETTATO CON UN SISTEMA SCALINATO CHE CONFERISCE RIGIDITÀ AL PEZZO, EVITANDO CHE SI DEFORMI.
- ▶ **ANCHORAGE SYSTEM TO FIX THE COVER, FACILITATING THE HANDLING OF THE CART.**
SISTEMA DI FISSAGGIO DEL COPERCHIO, PER FACILITARE LA MOVIMENTAZIONE DEL CARRELLO.
- ▶ **BUCKETS FOR DISTRIBUTING ICE QUICKLY AND EFFORTLESSLY CAN BE INCLUDED.**
POSSIBILITÀ DI INCLUDERE CESTELLI NEL CARRELLO PER TRASPORTARE IL GHIACCIO PIÙ RAPIDAMENTE E SENZA SFORZO.
- ▶ **ERGONOMIC BASKET HANDLE, DESIGNED FOR EASY GRIP AND DISTRIBUTION OF ICE.**
MANICO ERGONOMICO A CESTELLO, PROGETTATO PER UNA FACILE PRESA E DISTRIBUZIONE DEL GHIACCIO.



Ice paddle Pala a manico lungo

| |  (Kg) |  (Kg) |  (mm) |  (Kg) |
|--------------|---|---|---|---|
| CART C 100 | 112 | - | Width 620 Depth 1.054 Height 722* | 35 |
| 6 BUCKET KIT | 70 | - | Width 176 Depth 385 Height 479 | 8 |

*887 mm with handle
*887 mm con manico

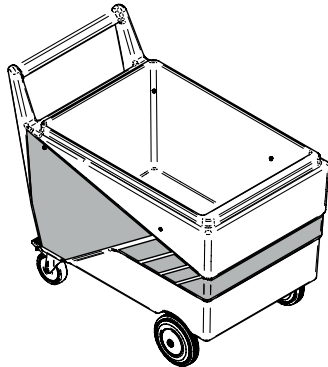
TECHNICAL SCHEME PIANO TECNICO



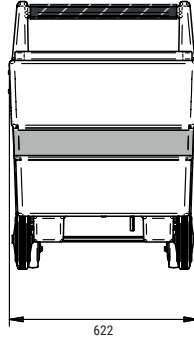
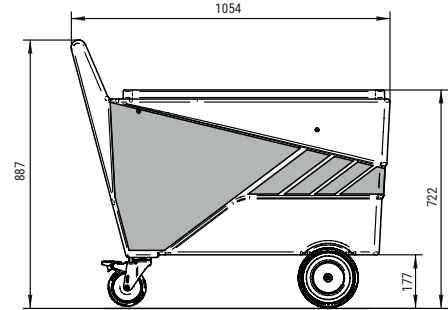
BIN
SERBATOIO

CART C 100

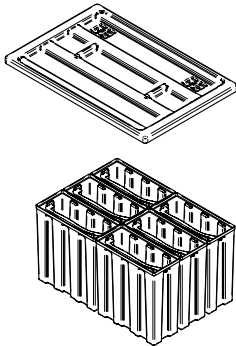
FRONTAL VIEW
VISTA FRONTALE



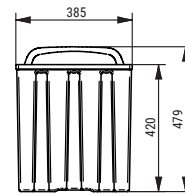
RIGHT SIDE VIEW
VISTA LATERALE DESTRA



FRONTAL VIEW
VISTA FRONTALE



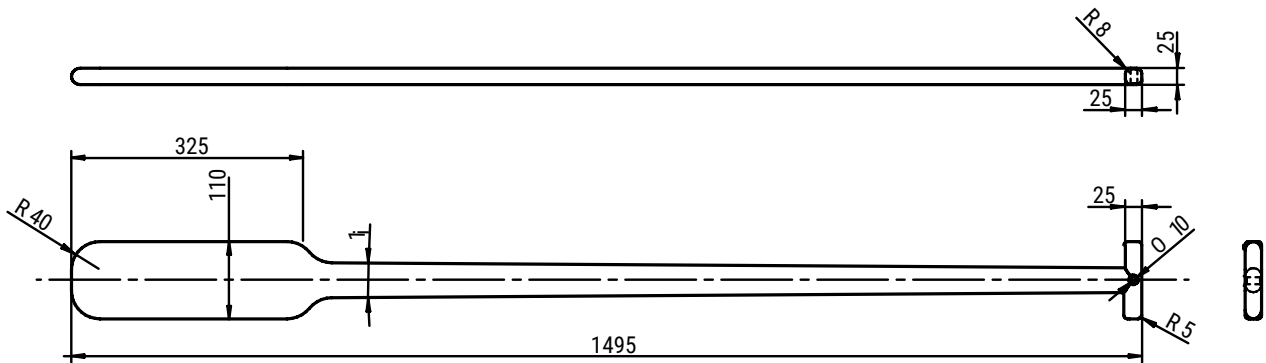
SIDE VIEW
VISTA LATERALE



*All measurements in mm.
*Tutte le misure in mm.

TECHNICAL SCHEME PIANO TECNICO

PALA SERBATOI BCD/BCS



*All measurements in mm.
*Tutte le misure in mm.

0000_ict/ent_05/E/21



ICETECH, S.A.
POL. IND. LA REVA, SECTOR 13, AV. GREMIS, 1
46394 RIBARROJA DE TURIA, VALENCIA, SPAIN
PHONE: +34 961 667 636 | FAX: +34 961 668 944
sales@icetechice.com | www.icetechice.com



SERVICE
SERVIZIO ASSISTENZA TECNICA
sales@icetechice.com
Skype: ICETECH.Service
+34 961 667 639
8:00AM | 7:00PM



Subject to certain limitations
and exclusions. Only spare parts.
Soggetta a limitazioni e revoca.
Solo parti di ricambio.

