



**CD 55-90**

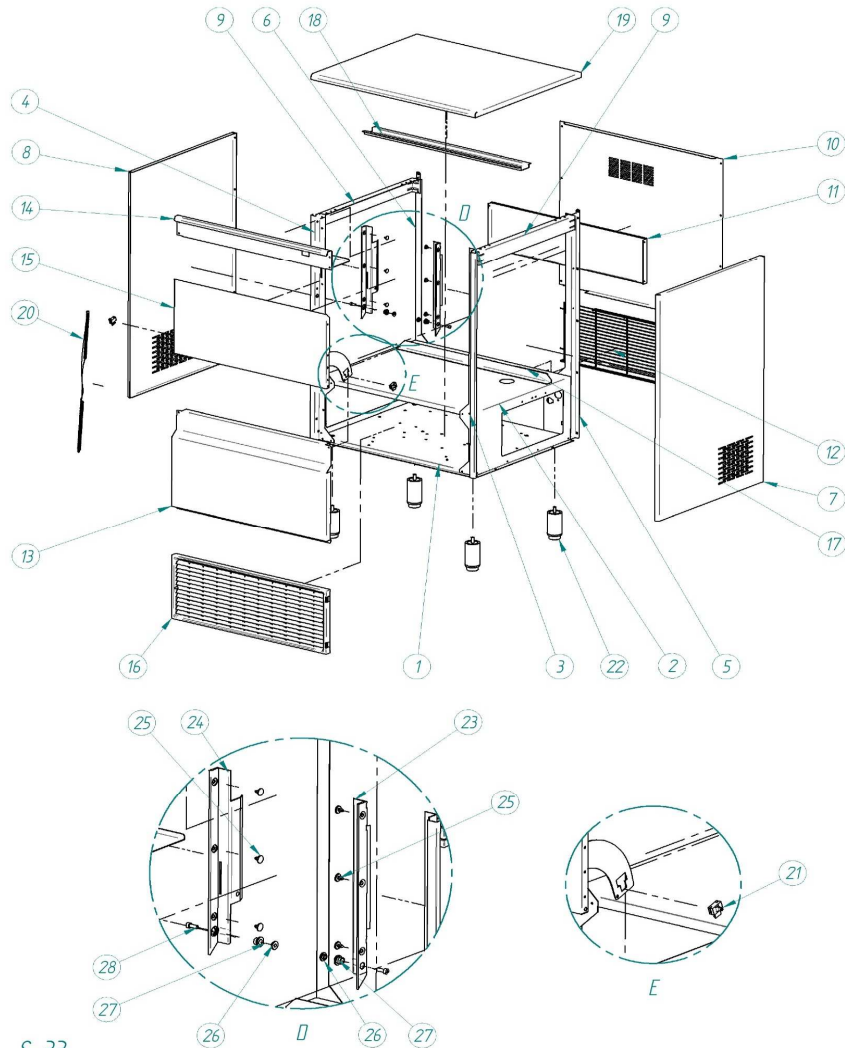
---



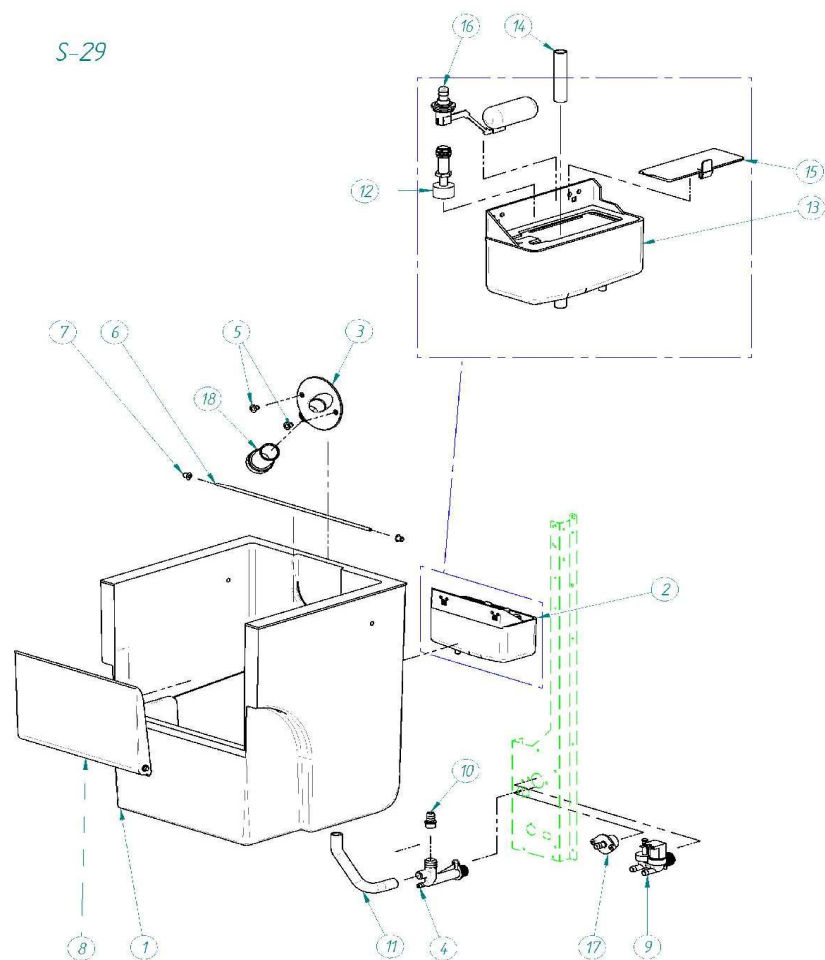
DESPIECE / REPUESTOS  
EXPLODED VIEW / SPARE PARTS  
EXPLOSIONSZEICHNUNG / ERSATZTEILE  
VUE ÉCLATÉÉ / PIÈCES DÉTACHÉES  
ESPLOSO / RICAMBI

---

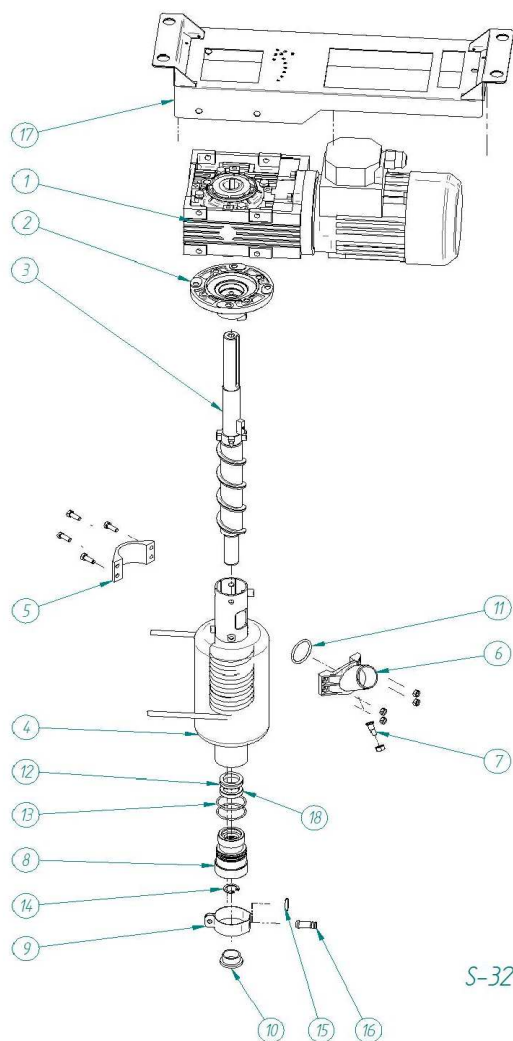
TECHNICAL ASSISTANCE  
 SERVICE



|    | DESCRIPCION               |      |
|----|---------------------------|------|
| 1  | BANCADA                   | 808  |
| 2  | PUENTE                    | 506  |
| 3  | PILAR DELANTERO DCHO      | 159  |
| 4  | PILAR DELANTERO IZDO      | 160  |
| 5  | PILAR TRASERO ACOMETIDA   | 207  |
| 6  | PILAR TRASERO             | 161  |
| 7  | LATERAL DERECHO           | 489  |
| 8  | LATERAL IZQUIERDO         | 490  |
| 9  | TIRANTE LATERAL DERECHO   | 4840 |
|    | TIRANTE LATERAL IZQUIERDO | 4841 |
| 10 | TRASERA                   | 635  |
| 11 | REFUERZO TRASERO          | 588  |
| 12 | REJILLA TRASERA           | 1728 |
| 13 | REFUERZO SUPERIOR         | 418  |
| 14 | FRENTE SUPERIOR           | 464  |
| 15 | PUERTA                    | 5030 |
| 16 | REJILLA AIREACION         | 4063 |
| 17 | PUENTE                    | 1689 |
| 18 | REFUERZO CUBIERTA         | 6388 |
| 19 | CUBIERTA                  | 920  |
| 20 | MUELLE                    | 702  |
| 21 | TOPE COMPAS               | 156  |
| 22 | PATA                      | 1478 |
| 23 | REMATE BOCA DCHO          | 82   |
| 24 | REMATE BOCA IZDO          | 83   |
| 25 | CLIP                      | 113  |
| 26 | CASQUILLO EJE PUERTA      | 155  |
| 27 | COJINETE PUERTA           | 1001 |
| 28 | TORNILLO                  | 392  |

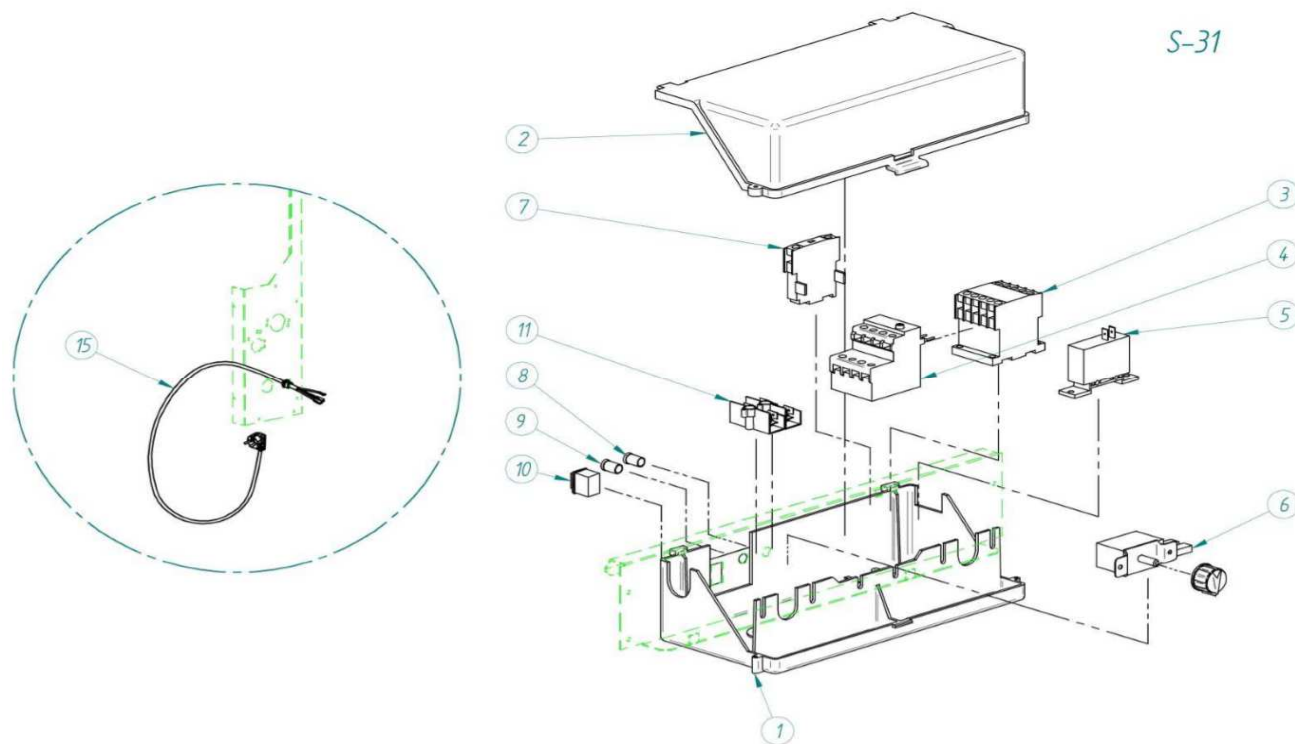


| DENOMINACION |                       |          |
|--------------|-----------------------|----------|
| 1            | CUBA STOCK            | 720      |
| 2            | CUBA DE AGUA COMPLETA | 32012    |
| 3            | BOCA SALIDA HIELO     | 6035     |
| 4            | COLECTOR DESAGÜE      | 363      |
| 5            | TORNILLO              | 113      |
| 6            | TUBO TERMOSTATO       | 5219     |
| 7            | JUNTA                 | 666      |
| 8            | BASCULANTE PUERTA     | 1123     |
| 9            | VALVULA ENTRADA AGUA  | 1910     |
|              |                       | 115/60HZ |
|              |                       | 4896     |
| 10           | ESPIGA                | 1005     |
| 11           | TUBO DESAGÜE          | 1907     |
| 12           | SONDA NIVEL           | 5423     |
| 13           | CUBA DE AGUA          | 32053    |
| 14           | REBOSADERO            | 2505     |
| 15           | TAPA                  | 1968     |
| 16           | BOYA                  | 5340     |
| 17           | RACORD ENTRADA AGUA   | 1689     |



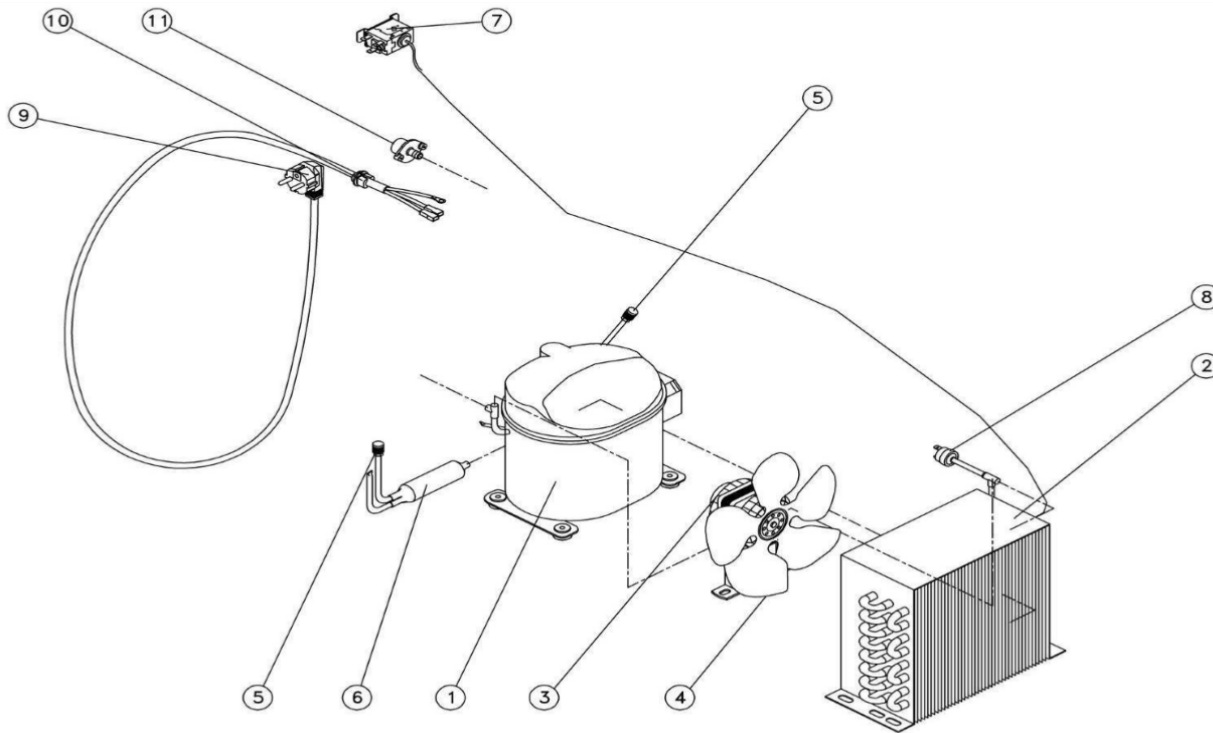
S-32

| DENOMINACION   |  |           |        |
|----------------|--|-----------|--------|
| MOTOR REDUCTOR |  |           |        |
| 1              | Hasta num de serie 2983092                 | 220V/50Hz | 7887   |
|                | Desde num de serie 1112041                 | 220V/50Hz | 6486   |
|                |  | 115/60HZ  | 6431   |
| 2              | PLATO BRIDA                                |           | 109    |
| 3              | HUSILLO                                    |           | 115    |
| 4              | EVAPORADOR                                 |           | 7012   |
| 5              | BRIDA BOCA                                 |           | 1008   |
| 6              | BOCA SALIDA HIELO                          |           | 1007   |
| 7              | DESAGÜE                                    |           | 785    |
| 8              | COJINETE INFERIOR                          |           | 97     |
| 9              | BRIDA ENTRADA AGUA                         |           | 211    |
| 10             | TAPON                                      |           | 92     |
| 11             | JUNTA                                      |           | 1391   |
| 12             | JUNTA V-RING                               |           | 80     |
| 13             | JUNTA                                      |           | 86 X 2 |
| 14             | ANILLO                                     |           | 1390   |
| 15             | JUNTA                                      |           | 1006   |
| 16             | ENTRADA AGUA                               |           | 1005   |
| 17             | SOPORTE MOTOR REDUCTOR                     |           | 4839   |
| 18             | RETEN                                      |           | 75     |
| *              | EVAPORADOR COMPLETO: de la pieza 2 a la 16 |           | 6037   |
| *              | AUGER UPPER METALLIC WASHER                |           | 6072   |

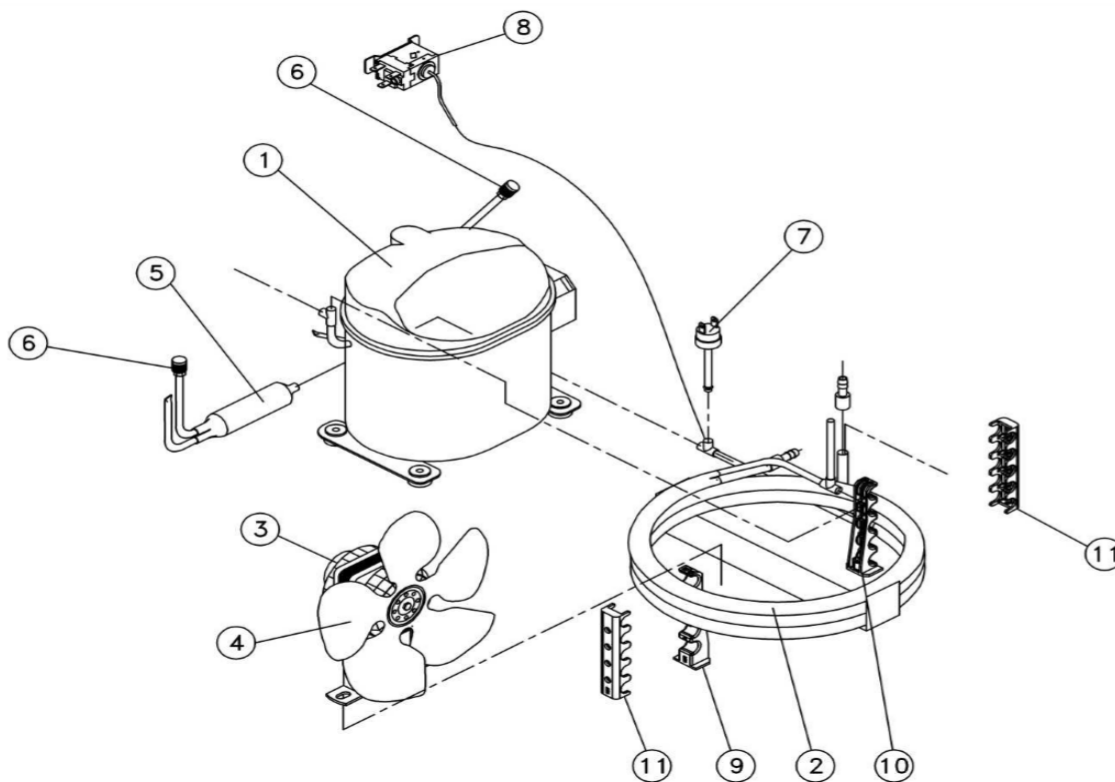


S-31

| DENOMINACION |                     |                    |
|--------------|---------------------|--------------------|
| 1            | CUADRO ELECTRICO    | 4791               |
| 2            | TAPA CUADRO         | 4790               |
| 3            | CONTACTOR           | 220V/50HZ 1002     |
|              |                     | 115V/60HZ 2167     |
| 4            | RELE                | 220V/50HZ 1003     |
|              |                     | 115V/60HZ 1902     |
| 5            | TEMPORIZADOR        | 2471               |
| 6            | TERMOSTATO DE STOCK | 274                |
| 7            | CONTACTO AUXILIAR   | 1004               |
| 8            | LED ROJO            | 788                |
| 9            | LED                 | 787                |
| 10           | INTERRUPTOR         | 2300               |
| 11           | REGLETERO           | 5177               |
|              | ALARGADERA          |                    |
|              |                     | 220V/50HZ 408      |
| 12           |                     | 208-230V/60HZ 3675 |
|              |                     | 115V/60HZ 2771     |



| DENOMINACION |                         | CD 55     | CD 90 |
|--------------|-------------------------|-----------|-------|
| 1            | COMPRESOR               | 220V/50HZ | 8434  |
|              |                         | 115V/60HZ | 2801  |
| 2            | CONDENSADOR DE AIRE     | 491       | 486   |
| 3            | VENTILADOR              | 220V/50HZ | 444   |
|              |                         | 115V/60HZ | 2164  |
| 4            | PALA VENTILADOR         | 587       | 4040  |
| 5            | VALVULA CARGA           |           | 335   |
| 6            | FILTRO                  | 449       | 1717  |
| 7            | PRESOSTATO CONDENSACION | 7476E     | 2507  |
| 8            | PRESOSTATO SEGURIDAD    |           | 334   |
| 9            | ALARGADERA              |           | 408   |
| 10           | RETENEDOR DE CABLE      |           | 4907  |
| 11           | VALVULA ENTRAD AGUA     |           | 1689  |



| DENOMINACION |                         |                   |                   |
|--------------|-------------------------|-------------------|-------------------|
|              |                         | CD 55             | CD 90             |
| 1            | COMPRESOR               | 220V/50HZ<br>8434 | 220V/50HZ<br>8435 |
|              |                         | 115V/60HZ         | 115V/60HZ<br>2801 |
| 2            | CONDENSADOR DE AGUA     | 5224              | 5242              |
| 3            | VENTILADOR              | 220V/50HZ<br>2170 | 220V/50HZ<br>444  |
|              |                         | 115V/60HZ         | 115V/60HZ<br>2164 |
| 4            | PALA VENTILADOR         | 587               | 4040              |
| 5            | VALVULA CARGA           |                   | 335               |
| 6            | FILTRO                  | 449               | 1717              |
| 7            | PRESOSTATO SEGURIDAD    |                   | 334               |
| 8            | PRESOSTATO CONDENSACION | 7476E             | 2507              |
| 9            | SOPORTE ALTO            |                   | 4036              |
| 10           | SOPORTE BAJO            |                   | 4037              |
| 11           | SOPORTE EXTERIOR        |                   | 4038              |