

FD/HD DISPENSER 220 V / 50 Hz

ICE DISPENSER FOR FD/HD ICE MACHINE SERIES

FEATURES CARACTERÍSTICAS

- ▶ **ICE DISPENSER, OVER IT REQUIRES AT FD/HD ICE MACHINE.**
ES UN DISPENSADOR DE HIELO SOBRE EL QUE SE COLOCA UNA MÁQUINA FD/HD.
- ▶ **ONLY PRESS AND PLACE A RECIPIENT TO GET ICE. QUICK, COMFORTABLE TO MEET THE DEMANDS OF MANY PEOPLE IN A SHORT TIME. APPROPRIATE FOR BUFFETS, COMMUNITIES, HOTELS, CATERINGS....**
SÓLO HAY QUE PRESIONAR Y COLOCAR UN RECIPIENTE DEBAJO PARA OBTENER EL HIELO. RÁPIDO, CÓMODO Y PARA ATENDER DEMANDAS DE MUCHAS PERSONAS EN POCO TIEMPO. ADECUADO PARA BUFFETS, COLECTIVIDADES, HOTELES, CATERINGS...
- ▶ **DEPOSIT INSIDE FOR 104 KGS OF ICE.**
DEPÓSITO PARA UN STOCK DE 104 KGS DE HIELO.
- ▶ **MADE IN STAINLESS STEEL AISI 304 AND SANITARY PLASTIC.**
REALIZADO EN ACERO INOXIDABLE AISI 304 Y PLÁSTICO SANITARIO.
- ▶ **EASY ACCESS TO INSIDE DEPOSIT FOR CLEANING WITHOUT TAKING ICE MACHINE OUT.**
ACCESO CÓMODO A LA CUBA PARA SU LIMPIEZA SIN NECESIDAD DE RETIRAR LA MÁQUINA DE HIELO.
- ▶ **OPTIONAL WITH ALSO WATER NET DISPENSER.**
CON OPCIÓN TAMBIEN DE DISPENSADOR DE AGUA DE RED.
- ▶ **LEGS HEIGHT ADJUSTABLE.**
ALTURA DE PATAS REGULABLE.



RECOMMENDED MACHINES MÁQUINAS RECOMENDADAS



FD/HD 215

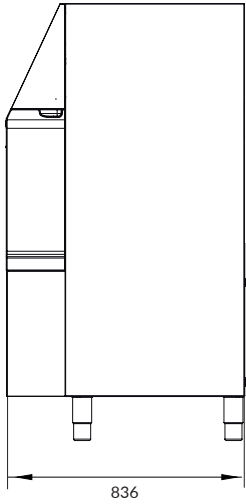


FD/HD 415

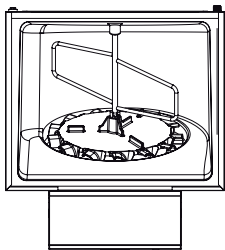
TECHNICAL SCHEME ESQUEMA TÉCNICO

FD/HD DISPENSER

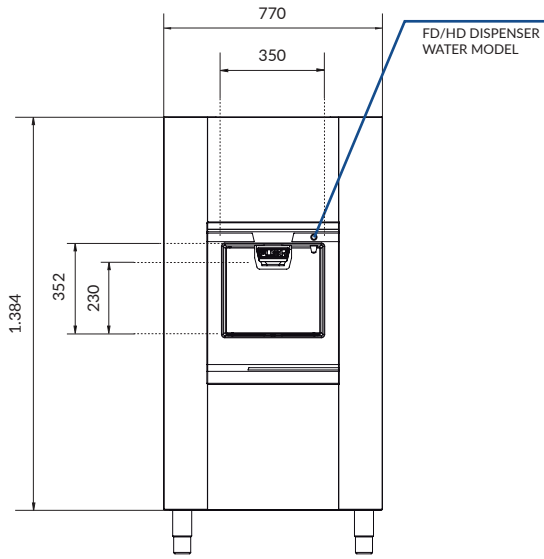
RIGHT SIDE VIEW
VISTA LATERAL DERECHA



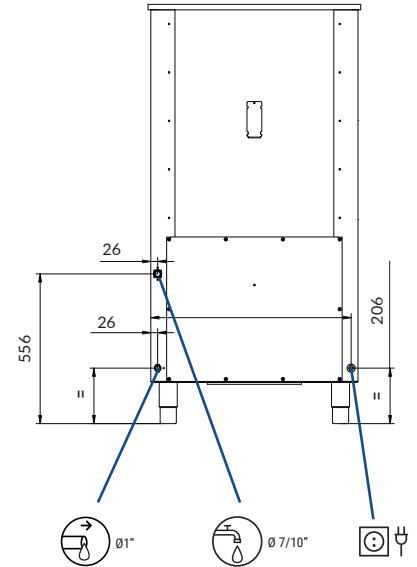
TOP VIEW
VISTA SUPERIOR



FRONTAL VIEW
VISTA FRONTAL



REAR VIEW
VISTA TRASERA



* All measurements in mm.
* Todas las cotas en mm.

OPERATING CONDITIONS CONDICIONES DE OPERACIÓN

MODELS MODELOS	(W)43°	FUSE	Bin Capacity 100% VOLUME (Kg)	AHRI Bin Capacity (Kg)	Dispensing Speed (Gr/sg)	(mm)	(Kg)	(mm)	(Kg)	(m³)
FD/HD DISPENSER	200	10	104	83	109	Width 769 Depth 835 Height 1.383*	87	Width 820 Depth 920 Height 1.500	95	1,2
FD/HD DISPENSER W	200	10	104	83	109	Width 769 Depth 835 Height 1.383*	87	Width 820 Depth 920 Height 1.500	95	1,2

*Without legs. Sin patas.

