

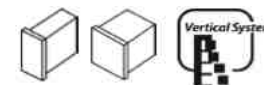


DESPIECE / REPUESTOS  
EXPLODED VIEW / SPARE PARTS  
EXPLOSIONSZEICHNUNG / ERSATZTEILE  
VUE ÉCLATÉE / PIÈCES DÉTACHÉES  
ESPLOSO / RICAMBI

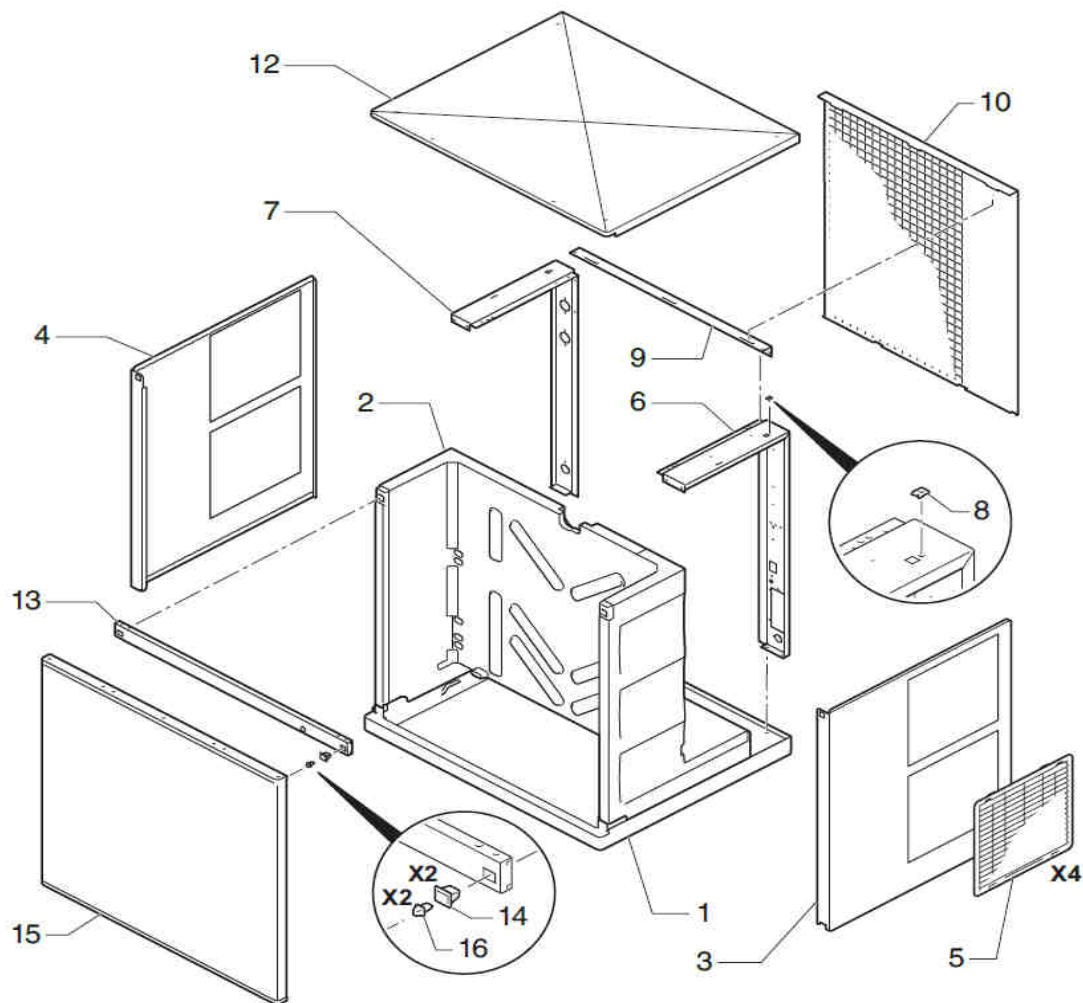
TECHNICAL ASSISTANCE



# CARROCERIA

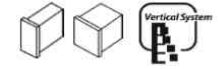


FD/HD

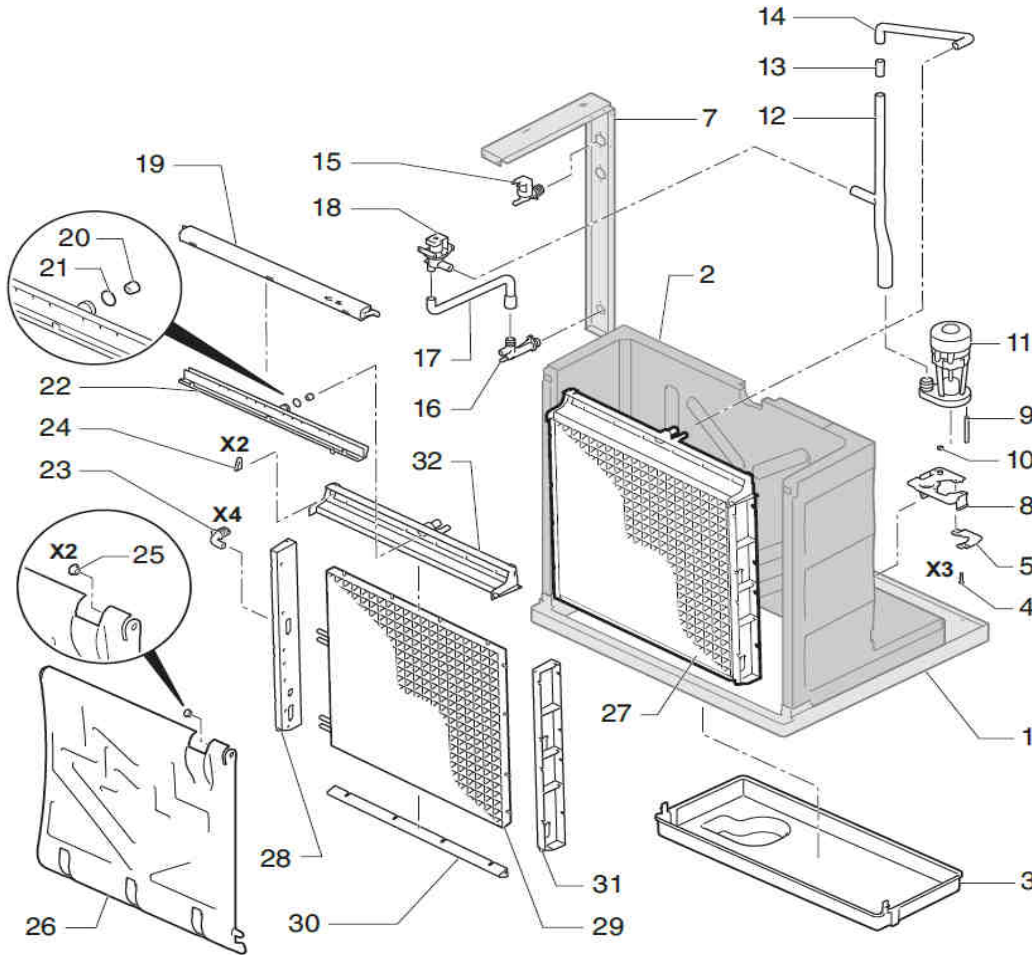


	DESCRIPCION	MODELO	
		FD/HD 215	FD/HD 415
		1	BANCADA
2	CUERPO	6342	6343
3	LATERAL DERECHO	6327	6329
4	LATERAL IZQUIERDO	6328	6330
5	REJILLA LATERAL	6084	6084
6	PUENTE SOPORTE DERECHO	6319	6320
7	PUENTE SOPORTE IZQUIERDO	6325	6324
8	TUERCA RAPIDA	311	311
9	TIRANTE TRASERO	6321	6321
10	TAPA TRASERA	6315	6316
11	TAPA SUPERIOR	6073	6073
12	TIRANTE DELANTERO	6331	6331
13	CLIP PANEL HEMBRA	6180	6180
14	TAPA FRONTAL	6269	6270
15	CLIP PANEL MACHO	6181	6181

# CUBA DE FABRICACION



FD/HD

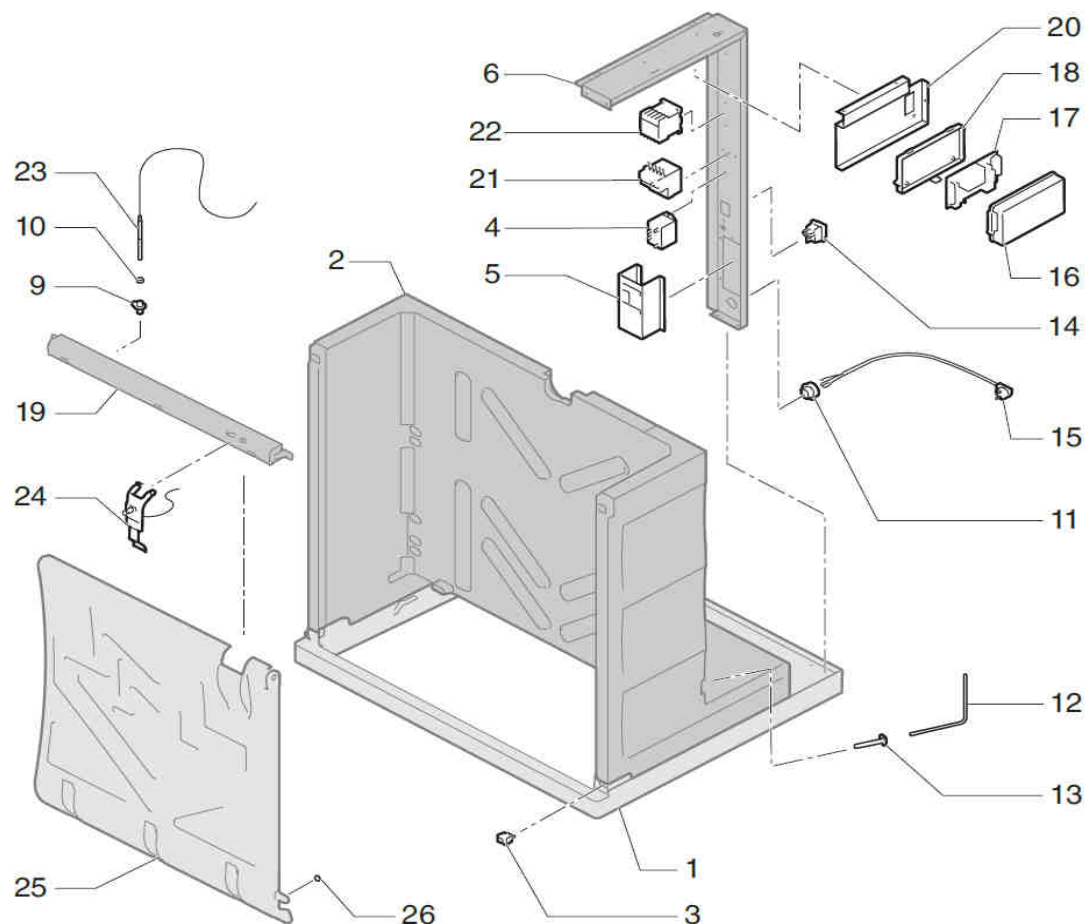


	DESCRIPCION	MODELO	
		FD/HD 215	FD/HD 415
1	BANCADA	6074	6074
2	CUERPO	6342	6343
3	CUBA DE AGUA	6078	6078
4	TORNILLO INOX M5x20	7931	7931
5	CIERRE SOPORTE BOMBA	6106	6106
7	PUENTE IZQUIERDO	6325	6324
8	SOPORTE BOMBA	6079	6079
9	MASA BOMBA	6454	6454
10	ANILLA COMPRESION	504	504
11	BOMBA DE AGUA	6509	6509
12	TUBO IMPULSION INFERIOR	6130	6130
13	EMPALME TUBO IMPULSION	6526	6526
14	TUBO IMPULSION SUPERIOR	6129	6129
15	VALVULA ENTRADA AGUA 220V/50-60HZ	7688	7688
15	VALVULA ENTRADA AGUA 220V/50-60HZ cond. agua	329	7688
15	VALVULA ENTRADA AGUA 220V/50-60HZ UL	-	8963
16	COLECTOR DESAGÜES	6206	6206
17	TUBO DESAGÜE	6131	6131
18	VALVULA DRENAJE 220V/50-60HZ	6183	6183
19	TAPA DISTRIBUIDOR	30039	30039
19	TAPA DISTRIBUIDOR GRIS	30039G	30039G
20	RESTRICTOR COLECTOR 7MM	6414	6414
21	RESTRICTOR COLECTOR 9MM	6485	6485
21	JUNTA TORICA	4496	4496
22	DISTRIBUIDOR	30039	30039
22	DISTRIBUIDOR GRIS	30039G	30039G
23	REMATE TUBOS	6132	6132
24	JUNTA DISTRIBUIDOR	6456	6456
25	COJINETE	1001	1001
26	CORTINA	6081	6080
27	EVAPORADOR COMPLETO DADO 1"	6337	6339
27	EVAPORADOR COMPLETO DADO 1/2"	6338	6340
28	TESTERO IZQUIERDO EVAPORADOR	2982	2978
29	EVAPORADOR NIQUELADO DADO 1"	5747	5753
29	EVAPORADOR NIQUELADO DADO 1/2"	5744	5750
30	TESTERO INFERIOR EVAPORADOR	6086	6086
31	TESTERO DERECHO EVAPORADOR	2981	2977
32	TESTERO SUPERIOR EVAPORADOR	6085	6085

## CUADRO ELECTRICO

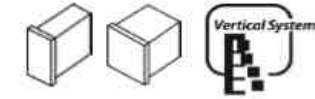


FD/HD

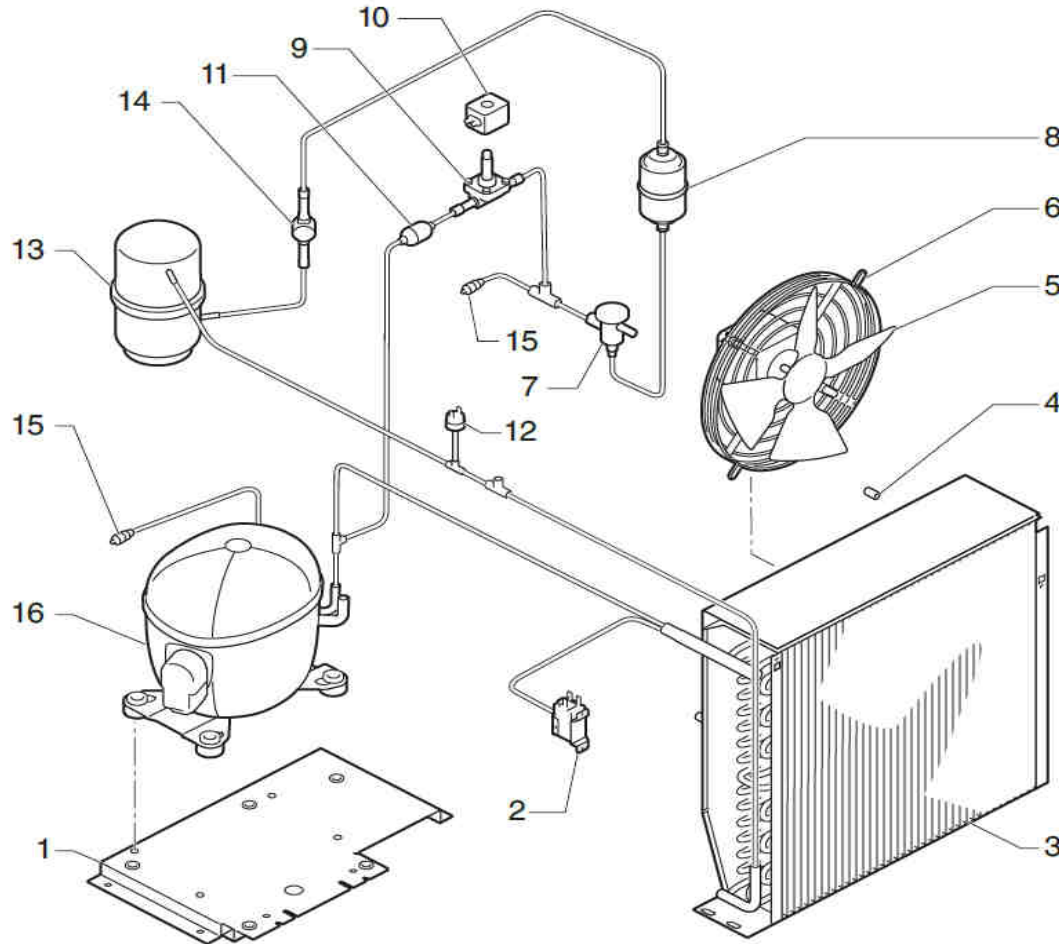


	DESCRIPCION	MODELO	
		FD/HD 215	FD/HD 415
1	BANCADA	6074	6074
2	CUERPO	6342	6343
3	INTERRUPTOR (HIELO-OFF-LAVADO)	6161	6161
4	RELE ARRANQUE 220V	2968	2968
5	CAJA ACOMETIDA (TRIFASICA)	-	6322
6	PUENTE DERECHO	6319	6320
9	SOPORTE SONDA NIVEL	8670	8670
10	ANILLA COMPRESION	504	504
11	RETENEDOR CABLE	4907	4907
12	SENSOR CORTINA	6521	6521
13	TOPE SENSOR CORTINA	8671	8671
14	INTERRUPTOR GENERAL ON/OFF	2287	2287
15	CABLE ALIMENTACION 220V/50-60HZ	408	2124
15	CABLE ALIMENTACION 220V/60HZ	-	3675
16	TAPA CAJA ELECTRICA	30861	30861
17	PLACA ELECTRONICA 220V/50-60HZ	6252A	6252A
17	PLACA ELECTRONICA ANTES N/S 17736480	30922	30922
18	CAJA ELECTRICA	2181	2181
19	TAPA DISTRIBUIDOR	30039	30039
20	SOPORTE CAJA	6138	6138
21	TERMICO (TRIFASICO)	-	3022
22	CONTACTOR (TRIFASICO)	-	536
23	SENSOR NIVEL DE AGUA	30982	30982
24	SENSOR ESPESOR HIELO	6334	6334
25	CORTINA	6081	6080
26	IMAN	6179	6179

# CONDENSADOR AIRE



FD/HD

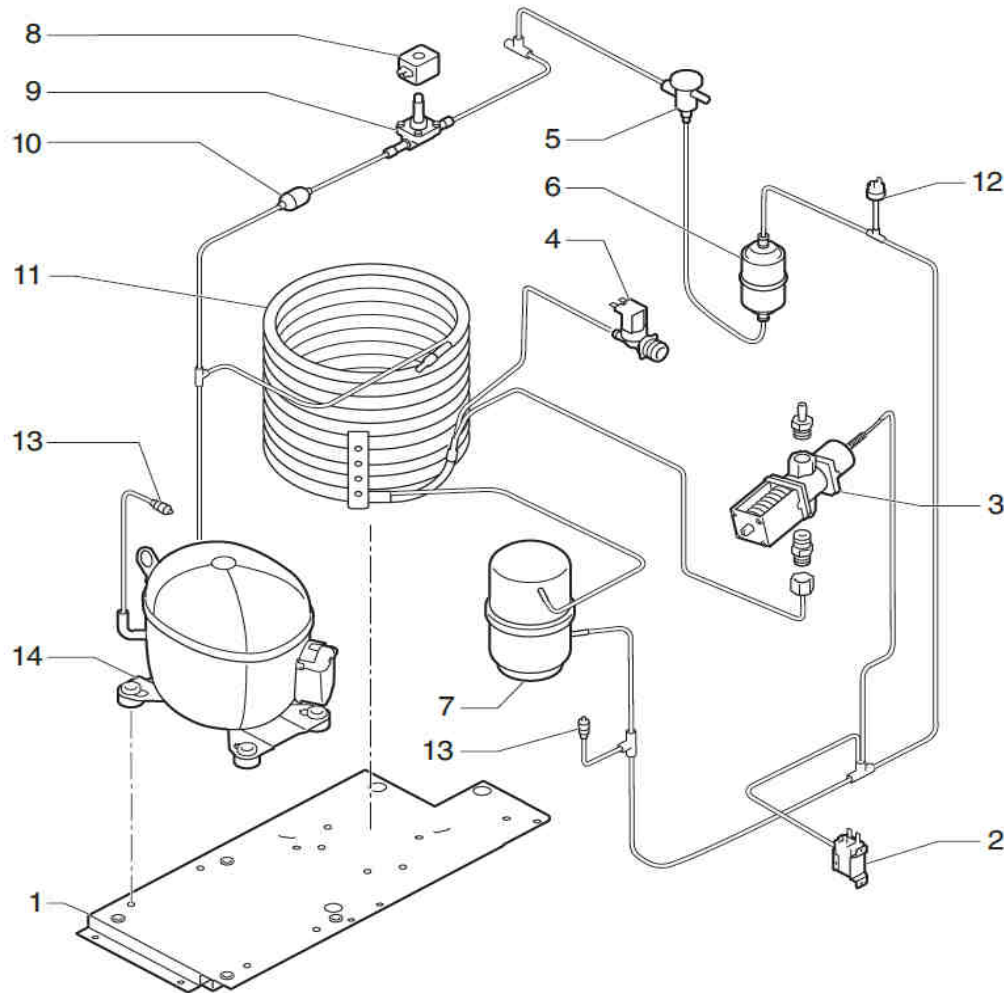


	DESCRIPCION	MODELO		
		FD/HD 215	HD/HD 415	
1	BANCADA	6326	6326	
2	PRESOSTATO DE CONDENSACION	2507	2507	
3	CONDENSADOR DE AIRE	6156	6157	
4	SOPORTE VENTILADOR	6500	6501	
5	PALA VENTILADOR 220/380V 50HZ	4994	6557	
	PALA VENTILADOR 203-230V/3ph/60HZ	-	6398	
6	MOTOR VENTILADOR 220V/50-60HZ	3077	2446	
	MOTOR VENTILADOR 203-230V/3ph/60HZ	-	4894	
7	VALVULA EXPANSION	1035	1035	
8	FILTRO DESHIDRATADOR	2560	2560	
9	VALVULA GAS CALIENTE	6396	843	
10	BOBINA 220V/50-60HZ	5173	5173	
12	PRESOSTATO DE SEGURIDAD	334	334	
13	CALDERIN (MODELO DESCATALOGADO)	6241	6241	
14	VISOR (MODELO DESCATALOGADO)	336	336	
15	VALVULA DE CARGA	335	335	
16	COMPRESOR			
		220V/50HZ	6008	8450
		220V/60HZ	31099	8304
		220V/60HZ/3PH	-	6569
		380V/50HZ/3PH	-	3214

# CONDENSADOR AGUA



FD/HD



	DESCRIPCION	MODELO		
		FD/HD 215	FD/HD 415	
1	BANCADA	6326	6326	
2	PRESOSTATO DE CONDENSACION	2507	-	
3	VALVULA PRESOSTATICA	-	425	
4	VALVULA ENTRADA AGUA 220V/50-60HZ	6183	6183	
5	VALVULA EXPANSION	1035	1035	
6	FILTRO DESHIDRATADOR	2560	2560	
7	CALDERIN	6241	6241	
8	VALVULA GAS CALIENTE	6396	843	
9	BOBINA 220V/50-60HZ	5173	5173	
11	CONDENSADOR AGUA	5246	3268	
12	PRESOSTATO DE SEGURIDAD	334	334	
13	VALVULA DE CARGA	335	335	
14	COMPRESOR			
		220V/50HZ	6008	8450
		220V/60HZ	31099	8304
		220V/60HZ/3PH	-	6569
		380V/50HZ/3PH	-	3214