


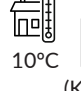







FD/HD 315 SLIM 230 V / 50 Hz

MODULAR ICE CUBE MACHINE

FEATURES CARACTERÍSTICAS

- ▶ **PRODUCES FULL DICE ICE CUBES OR HALF DICE ICE CUBES.**
PRODUCE CUBITOS DE DADO Y MEDIO DADO.
- ▶ **HIGH EFFICIENT EVAPORATOR.**
EVAPORADOR DE ALTA EFICIENCIA.
- ▶ **SMART WATER DISTRIBUTOR THAT IMPROVES DROP-OFF EFFICIENCY.**
DISTRIBUIDOR DE AGUA INTELIGENTE QUE MEJORA LA EFICIENCIA EN EL DESPEGUE.
- ▶ **EASY ACCESS BY REMOVING THE PANELS WITH A SINGLE SCREWDRIVER.**
FÁCIL ACCESO RETIRANDO LOS PANELES CON UN SOLO DESTORNILLADOR.
- ▶ **SMART ELECTRONIC BOARD CONTROLS EVERY PARAMETER IN THE MACHINE AND SHOWS THE DIAGNOSIS OF POSSIBLE INCIDENCES.**
PLACA ELECTRÓNICA INTELIGENTE QUE CONTROLA LOS PARÁMETROS DE LA MÁQUINA Y MUESTRA EL DIAGNÓSTICO DE POSIBLES INCIDENCIAS.
- ▶ **HIGH RESISTANCE EXTERNAL FRAME IN AISI 304 STAINLESS STEEL.**
ESTRUCTURA DE ALTA RESISTENCIA EN ACERO INOXIDABLE AISI 304.



	 24 H	 10°C 10°C (Kg)	 21°C 15°C (Kg)	 (mm)	 (mm)	 FD/HD 6gr 23 mm (W) x 11 mm (D) x 26 mm (H) Average dimensions Dimensiones promedio
FD/HD 315 SLIM A		317	305	Width 559 Depth 621 Height 659	Width 650 Depth 710 Height 795	 FD/HD 12gr 26 mm (W) x 23 mm (D) x 26 mm (H) *Average dimensions Dimensiones promedio
FD/HD 315 SLIM W		-	320			

ACCESSORIES ACCESORIOS

INCLUDED



WATER INLET FILTER GASKET
JUNTA DE FILTRO DE ENTRADA DE AGUA



WATER INLET HOSE
MANGUERA DE ENTRADA DE AGUA



WATER OUTLET HOSE
MANGUERA DE DESAGÜE

NOT INCLUDED (OPTIONAL)



ANTI-LIMESCALE FILTER
FILTRO ANTICAL



PARTICLE FILTER
FILTRO ANTIPARTÍCULAS



ANTI-LIMESCALE + ANTI-CHLORINE FILTER CS101
FILTRO ANTICAL + ANTICLORO CS101

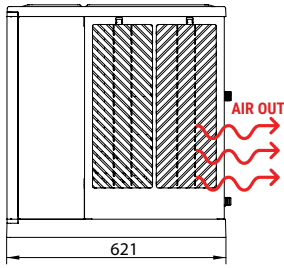
RECOMMENDED BINS DEPÓSITOS RECOMENDADOS



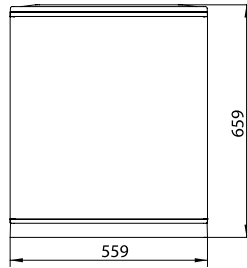
TECHNICAL SCHEME ESQUEMA TÉCNICO

FH/HD 315 SLIM

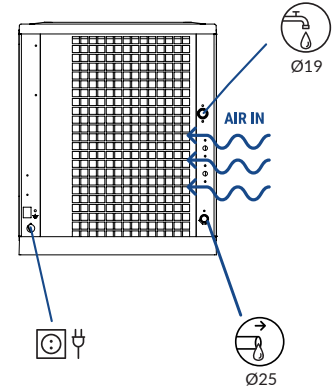
RIGHT SIDE VIEW
VISTA LATERAL DERECHA



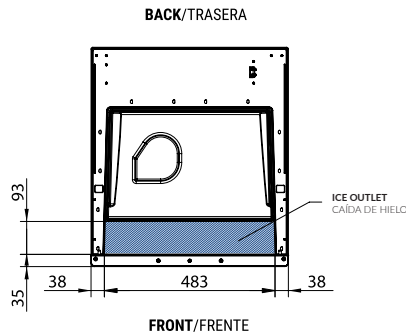
FRONTAL VIEW
VISTA FRONTAL



REAR VIEW
VISTA TRASERA



CENTRAL CROSS SECTION
VIEW OF THE BASE
VISTA DE LA BASE DESDE
SECCIÓN CENTRAL



* All measurements in mm.
* Todas las cotas en mm.

OPERATING CONDITIONS CONDICIONES DE OPERACIÓN

PRODUCTION 50Hz PRODUCCIÓN 50 Hz

±10% V

10°C/43°C

5°C/38°C

1 bar/6 bar

240/480 Ice cubes/cycle



V	Hz	ph
230	50	1N

	FD/HD 315 S AIR COOLED			
	10° 50°	15° 60°	21° 70°	30° 86°
10° 50°	317	315	290	270
21° 68°	303	305	280	260
32° 90°	275	270	251	230
43° 109°	225	220	198	180

	FD/HD 315 S WATER COOLED			
	10° 50°	15° 60°	21° 70°	30° 86°
10° 50°	-	-	-	-
21° 68°	-	320	-	-
32° 90°	-	-	-	-
43° 109°	-	-	-	-

MODELS MODELOS

FD/HD 315 S A

FD/HD 315 S W

	ASHRAE CONDITIONS CONDICIONES ASHRAE	(W)	(BTU/h)	(W) 43°C	(n.)	(mm ²)	FUSE	(Kwh)	(l/h) FULL HALF	HEAT REJECTED (W) (BTU/h)	(Kg)	(Kg)	(m ³)
FD/HD 315 S A	10° 50°	3.850	13.140	1.400	3	2,5	15	8,3	17,3 17,3	2.746 9.370	70,4	82	0,38
FD/HD 315 S W	10° 50°	3.850	13.140	1.400	3	2,5	15	-	- -	2.746 9.370	70,4	82	0,38

0000_inv/enes_10/E/21



ICETECH, S.A.
POL. IND. LA REVA, SECTOR 13, AV. GREMIS, 1
46394 RIBARROJA DE TURIA, VALENCIA, SPAIN
PHONE: +34 961 667 636 FAX: +34 961 668 944
sales@icetechice.com | www.icetechice.com



SERVICE
SERVICIO ASISTENCIA TÉCNICA
sales@icetechice.com
Skype: ICETECH.Service
+34 961 667 639
8:00AM | 7:00PM



Subject to certain limitations
and exclusions. Only spare parts.
Sujeto a limitaciones y exclusiones.
Solo piezas de repuesto



VERTICAL SYSTEM
SISTEMA VERTICAL