

# **USER MANUAL**

# **MANUAL DEL UTILIZADOR**

ESPAÑOL

## **MODELS / MODELOS**

---

UNDERCOUNTER MODELS / MODELOS COMPACTOS

**SNG 60**

**SNG 90**

**SNG 110**

**SNG 140**

MODULAR MODELS / MODELOS MODULARES

**SMS 220 - FD/HD 215**

**SMS 410 - FD/HD 415**

**USER MANUAL**  
**MANUAL DEL UTILIZADOR**

## INTRODUCCIÓN

---

Gracias por comprar una máquina de hielo en cubitos de la gama 'Vertical System'. Usted ha comprado uno de las máquinas de hielo más fiables del mercado actual.

Lea cuidadosamente las instrucciones contenidas en este manual, estas contienen importante información relativa a la seguridad durante la instalación, uso y mantenimiento.

## ADVERTENCIAS

---

La instalación de este aparato debe ser realizada por el Servicio de Asistencia Técnica.

La clavija de toma de corriente debe quedar en un sitio accesible.

Desconectar siempre la máquina de la red eléctrica antes de proceder a cualquier operación de limpieza o manutención.

Cualquier modificación que fuese necesaria en la instalación eléctrica para la perfecta conexión de la máquina, deberá ser efectuada exclusivamente por personal profesionalmente cualificado y habilitado.

Cualquier utilización del productor de cubitos que no sea el de producir hielo, utilizando agua potable, es considerado inadecuado.

Modificar o tratar de modificar este aparato, además de anular cualquier forma de garantía, es extremadamente peligroso.

El aparato no debe ser utilizado por niños pequeños o personas discapacitadas sin supervisión.

No debe ser utilizado al aire libre ni expuesto a la lluvia.

**Este aparato debe conectarse obligatoriamente a tierra para evitar posibles descargas sobre personas o daños al equipo. Se debe conectar el fabricante a tierra según las normativas y legislación locales y/o nacionales en cada caso. El fabricante no será considerado responsable ante daños causados por la falta de puesta a tierra de la instalación.**

Para garantizar la eficiencia de esta máquina y su correcto funcionamiento, es imprescindible ceñirse a las indicaciones del fabricante, sobre todo en lo que concierne a las operaciones de mantenimiento y limpieza, las cuales deberán ser efectuadas únicamente por personal cualificado.

**ATENCIÓN:** La intervención de personas no cualificadas, además de ser peligrosa, puede causar graves desperfectos. En caso de avería, contactar con su distribuidor. Le recomendamos usar siempre repuestos originales.

La Compañía se reserva el derecho a realizar cambios en las especificaciones y diseño sin aviso previo.

## RECEPCIÓN DE LA MÁQUINA

---

Inspeccionar exteriormente el embalaje. Si se ve roto o dañado, reclamar al transportista. Para concretar si tiene daños la máquina, desembalarla en presencia del transportista y dejar constancia en el documento de recepción, o en escrito aparte, los daños que pueda tener la máquina.

Hacer constar siempre el número de la máquina y modelo. Este número está impreso en tres sitios:

**(1) Embalaje:** Exteriormente lleva una etiqueta con el número de fabricación.



**(2) Exterior de la máquina:** En la parte trasera, en una etiqueta igual a la anterior.

**(3) Placa de características:** En la parte trasera de la máquina.

<b>N:1161955</b>				
MODELO: SNG 60-A1F				
V. <b>220-240</b>	Hz. <b>50</b>	A. <b>3</b>	A. <b>10</b>	W. <b>350</b>
REF. <b>R404</b> 250 gr.	<b>CE</b>	CONDENSACION - CONDENSATION - KONDENSATION AIRE - AIR - LUFT		CLASE <b>T</b>

Verificar que en el interior de la máquina se encuentra completo el KIT de instalación, compuesto por:

- Pala de hielo, manguera desagüe, cuatro patas y manual.
- Garantía y número de serie.
- Acometida de agua y juntas filtro.

**ATENCIÓN:** Todos los elementos del embalaje (bolsas de plástico, cajas de cartón y palés de madera), no deben ser dejados al alcance de los niños por ser una potencial fuente de peligro.

## INSTALACIÓN

### I. LOCALIZACIÓN DE LA MÁQUINA

Esta máquina de hielo **no** está diseñada para funcionar en el exterior. Esta no debería estar situada cerca de hornos, parrillas u otro equipamiento que genere mucho calor.

Las máquinas están previstas para funcionar con una temperatura ambiente entre 5°C (41°F) y 43°C (109.4°F). Por debajo de las temperaturas mínimas puede haber dificultades en el despegue de los cubitos. Por encima de las temperaturas máximas la vida del compresor se acorta y la producción disminuye considerablemente.

Los modelos SNG (compactos) condensados por aire, toman éste por la parte delantera y lo expulsan por las rejillas laterales, trasera y también delantera gracias a su nueva estructura y colocación del condensador de forma oblicua. No colocar nada sobre el fabricante ni frente a la rejilla delantera. Si la toma de aire delantera es insuficiente, la salida queda obstruida total o parcialmente, o si por su colocación va a recibir aire caliente de otro aparato, aconsejamos encarecidamente, en caso de no poder cambiar el emplazamiento de la máquina, instalar una condensada por agua.

Los modelos SMS (modulares) condensados por aire toman el aire a través de la parte trasera de la máquina y dirigen este a través de las rejillas laterales. En el caso de que no sea posible respetar las distancias mínimas recomendadas (ver la figura del punto 3.3 para estos modelos recomendamos instalar una refrigerada por agua.

La localización debe dejar espacio suficiente para las conexiones de agua, desagüe y eléctricas en la parte trasera de la máquina de hielo. Es importante que la tubería de acometida de agua no pase cerca de fuentes de calor para no perder producción.

## 2. NIVELAR LA MÁQUINA DE HIELO

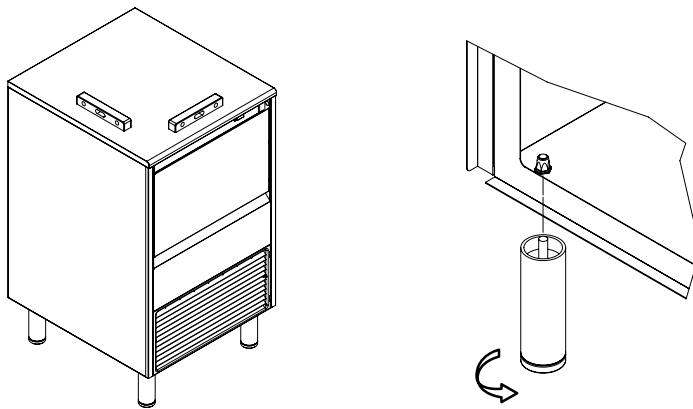
Utilizar un nivel sobre la máquina para asegurar que el equipo está perfectamente nivelado.

### Solo para modelos SNG (compactos):

Roscar las patas niveladoras en la parte inferior de la máquina todo lo posible.

Mover la máquina a su posición final.

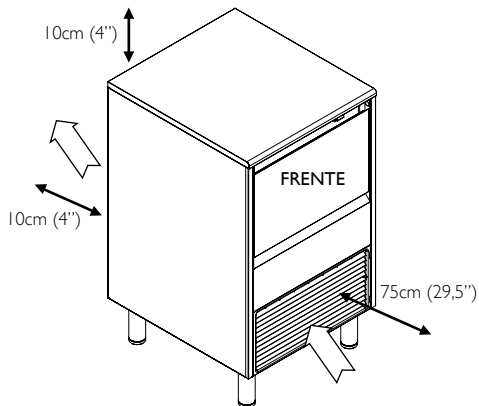
Usar un nivel encima de la máquina. Girar cada pie lo necesario para nivelar la máquina de adelante a atrás y de izquierda a derecha.



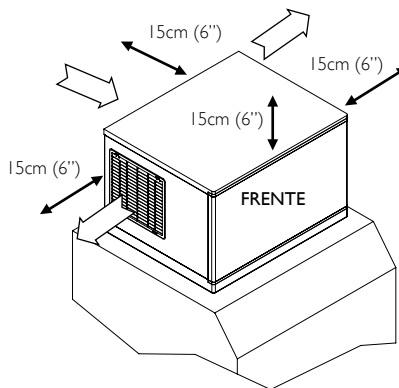
### 3. DISTANCIA MÍNIMA A OBSTÁCULOS

Abajo se pueden ver las distancias mínimas recomendadas para una operación y servicio eficiente.

MODELOS COMPACTOS



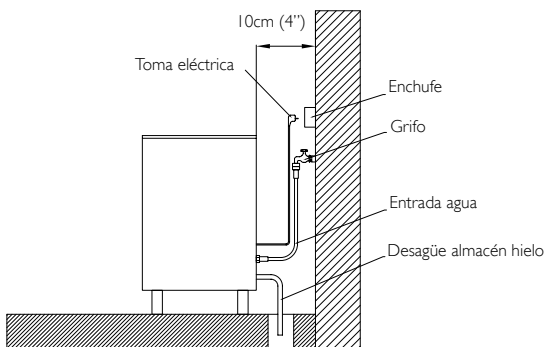
MODELOS MODULARES



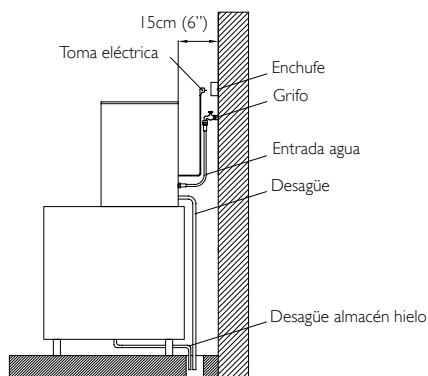
### 4. DIAGRAMA DE CONEXIÓN

La localización debe dejar espacio suficiente para las conexiones de agua, desagüe y eléctrica en la parte trasera de la máquina.

MODELOS COMPACTOS



MODELOS MODULARES

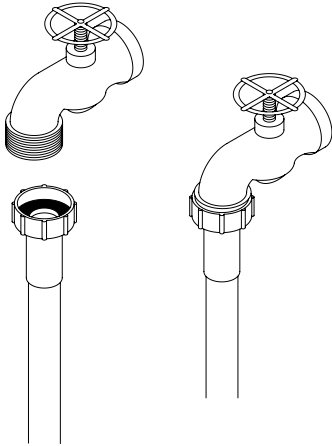


## 5. CONEXIÓN A RED DE AGUA

La calidad del agua influye en los periodos entre limpiezas y en la vida del producto (principalmente en las unidades condensadas por agua). También tiene una notable influencia en la apariencia, dureza y sabor del hielo. Las condiciones del agua del local pueden necesitar un tratamiento del agua para reducir la formación de cal, mejorar el sabor y transparencia del hielo. Si se instala un sistema de filtrado de agua, dirigirse a las instrucciones suministradas con el sistema de filtrado.

La presión de entrada de agua debe estar entre 10 y 85 psi (0.7 and 6 bar). Si la presión excede estos valores, instalar un regulador de presión.

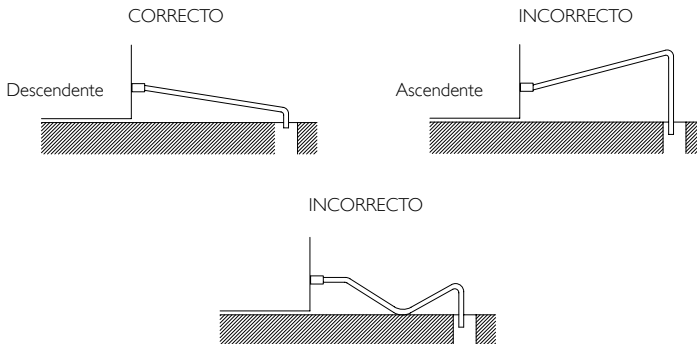
**ATENCIÓN:** La máquina debe estar nivelada.



## 6. CONEXIÓN A LA RED DE AGUA

El desagüe debe encontrarse más bajo que la máquina, como mínimo 150 mm (5.9”).

El tubo de desagüe conviene que tenga un diámetro interior de 30 mm (1.18”) y con una pendiente mínima de 3 cm/metro (0.36”/pie), véase la figura.



## 7. CONEXIÓN ELÉCTRICA

Este aparato debe conectarse obligatoriamente a tierra para evitar posibles descargas sobre personas o daños al equipo. Se debe conectar a tierra según las normativas y legislación locales y/o nacionales en cada caso.

El fabricante no será considerado responsable ante daños causados por la falta de puesta a tierra de la instalación.

Si el cable de alimentación está dañado, debe ser sustituido por un cable o conjunto especial a suministrar por el fabricante o el servicio postventa. Dicha sustitución debe ser realizada por el servicio técnico cualificado.

Se deberá colocar la máquina de tal manera que se deje un espacio mínimo entre la parte posterior y la pared para permitir la accesibilidad a la clavija del cable de manera cómoda y sin riesgos.

Prevenir la oportuna base de enchufe. Es conveniente la instalación de un interruptor y de los fusibles adecuados.

El voltaje está marcado en la placa de características y en las hojas técnicas de este manual. **Las variaciones en el voltaje superiores al 10% del indicado en la placa pueden ocasionar averías o impedir que la máquina arranque.**

MODELOS	VOLTAGE FRECUENCIA FASE	AMPS TOTAL	FUSIBLE
		(A)	(A)
SNG 60	220V / 50Hz / 1Ph	3	16
SNG 90	220V / 50Hz / 1Ph	3,5	16
SNG 110	220V / 50Hz / 1Ph	5	16
SNG 140	220V / 50Hz / 1Ph	5,5	16
SMS 220 - FD/HD 215	220V / 50Hz / 1Ph	7	16
SMS 410 - FD/HD 415	380-440V / 50Hz / 3Ph	4,2	16
SMS 410	208-230V / 60Hz / 3Ph	5,8	16

## 8. INSTALACIÓN DE EQUIPOS MODULARES SOBRE SILOS

Los fabricantes modulares deben instalarse sobre depósitos o silos, siguiendo las indicaciones contenidas en este manual.

Se debe verificar la resistencia y estabilidad del conjunto recipiente-máquina/s, así como la fijación de los elementos.

Seguir las instrucciones del fabricante del silo.



## PUESTA EN MARCHA

### (I) Comprobación Previa

- a) ¿Está la máquina nivelada?
- b) ¿Es el voltaje y la frecuencia igual al de la placa?
- c) ¿Están los desagües conectados y funcionan?
- d) ¿Están la temperatura ambiente y la del agua entre los siguientes valores?

	AMBIENTE	AGUA
<b>MAXIMO</b>	43° C / 109° F	35°C / 95° F
<b>MINIMO</b>	5° C / 41° F	5°C / 41° F

- e) ¿La presión de agua es la adecuada?

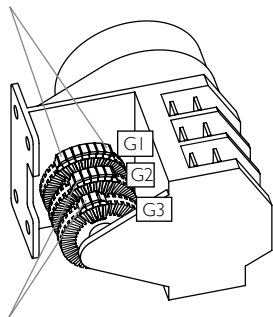
<b>MINIMO</b>	0.7 Bar (10 psig)
<b>MAXIMO</b>	6 Bar (85 psig)

**NOTA:** Si la presión de entrada de agua es superior a 6 bar (85 psi) instalar un reductor de presión.

### Para los modelos compactos:

En el caso de que la temperatura exceda 29.5°C (85°F) o el agua de entrada exceda 20°C (68°F) los siguiente ajustes deberían ser realizados para asegurar una adecuada eficiencia.

La rueda G1 debe tener 2 taqués más que la G2, uno por cada lado de los de la otra.



El primer taqué de las ruedas G2 y G3 debe coincidir en su posición.

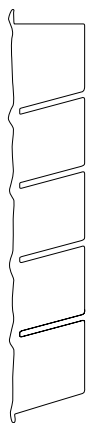
	Temp aire > 29.5°C (85°F) Temp agua > 20°C (68°F)			Temp aire < 29.5°C (85°F) Temp agua < 20°C (68°F)		
	G1	G2	G3	G1	G2	G3
SNG 60	6	4	2	12	10	5
SNG 90	9	7	3	12	10	5
SNG 110	9	7	3	12	10	5
SNG 140	9	7	3	12	10	5

Indica el número de taqués blancos

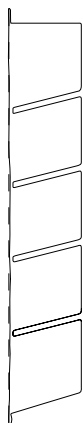
## (2) Puesta en Marcha

Una vez seguidas las instrucciones de instalación (ventilación, condiciones del local, temperaturas, calidad de agua etc.) proceder como sigue:

- 1) Abrir la llave de paso de agua. Comprobar que no hay fugas.
  - 2) Para modelos compactos abrir la puerta y quitar los elementos de protección que se encuentran en la cortina. Para modelos modulares quitar los dos tornillos de bloqueo de la parte superior de la máquina, quitar el panel frontal y retirar los elementos de protección que se encuentran en la cortina y en el detector de espesor.
  - 3) Verificar que la cortina se mueve libremente. Para modelos modulares verificar también que el detector de espesor se mueve libremente.
  - 4) Conectar la maquina a la red eléctrica.
  - 5) Para modelos compactos: presionar el interruptor azul en la parte frontal de la máquina. Para modelos modulares: presionar el interruptor azul situado en la parte trasera de la máquina y disponer el conmutador de trabajo (hielo-limpieza) en la posición I.
  - 6) Verificar que no hay vibraciones o fricciones en los elementos.
  - 7) Verificar que la caída de agua al evaporador se produce de forma uniforme y que todos los cubitos están adecuadamente mojados.
  - 8) Cerrar la puerta (para modelos compactos) / Colocar el panel frontal en su sitio (para modelos modulares).
  - 9) Comprobar que al final del ciclo, la escarcha en el tubo de aspiración se queda a unos 20 mm del compresor.
  - 10) Para modelos modulares: Verificar la losa de hielo con los dibujos abajo. En el caso de que el detector de espesor necesite ser regulado, girar el tornillo de ajuste de espesor en sentido horario para incrementar el espesor del puente. Girar en sentido antihorario para reducir el espesor del puente.
- Para modelos compactos ajustar el termostato de ciclo.



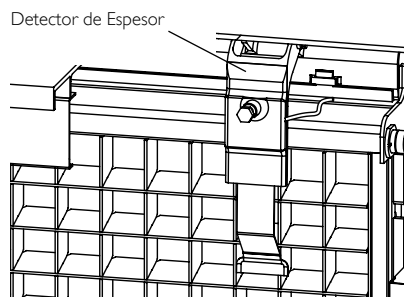
Demasiado grande



Correcto



Demasiado pequeño



Detector de Espesor

Daños ocasionados debido a una falta de mantenimiento y limpieza no se incluyen en la garantía.

### (3) Secuencia de Operación

#### PARA MODELOS COMPACTOS:

**Puesta en marcha inicial:** Se recomienda que la primera vez que se arranque la máquina se comience en la secuencia de despegue para asegurar que el depósito de agua está lleno.

**Fase de frío:** El compresor está funcionando. El micro G2 desactiva la válvula de gas caliente y el evaporador comienza a enfriarse. El micro G2 activa la bomba de agua y el agua circula desde el depósito de agua al distribuidor superior, pasando a través de cada celda donde se congela.

**Fase de despegue:** El compresor continúa funcionando. El micro G2 activa la válvula de gas caliente durante un cierto tiempo. El micro G3 al mismo tiempo activa la válvula de entrada de agua durante un cierto tiempo para llenar el depósito de agua con la cantidad apropiada de agua. La losa de hielo desliza y cae en el almacén de hielo. Después de esto la fase de frío comienza de nuevo.

Cuando el almacén de hielo está lleno, el termostato detecta una temperatura baja y la máquina se apaga al final de la fase de frío. La máquina se queda apagada hasta que se haya quitado suficiente hielo del almacén y el termostato haya dejado de detectar esta temperatura baja.

#### PARA MODELOS MODULARES:

**Puesta en marcha inicial:** La bomba y la electroválvula de desagüe son activadas durante 30 segundos para vaciar el depósito de agua, evitando la acumulación de cal en el agua. Entonces la bomba y la válvula de desagüe son desactivadas, y la válvula de entrada de agua se activa llenando el depósito hasta que el detector de nivel detecta que el agua alcanza el nivel adecuado. Entonces la fase de frío comienza.

**Fase de frío:** El compresor se activa y la bomba de agua se activa pasados 30 segundos. La válvula de entrada de agua se activa al mismo tiempo que la bomba para rellenar hasta el nivel de agua y entonces se desconecta. El compresor y la bomba siguen funcionando hasta que el detector de espesor detecta que el espesor de la losa de hielo es el adecuado. En este momento comienza la fase de despegue.

**Fase de despegue:** El compresor continúa funcionando. La válvula de gas caliente se activa durante toda la fase de despegue para hacer pasar gas caliente al evaporador. La bomba y la electroválvula de purga se activan durante 45 segundos para vaciar el agua del depósito de agua y eliminar los depósitos de cal. Después de esto (bomba y válvula de purga desactivadas) la válvula de entrada de agua se activa llenando el depósito de agua hasta que el detector de nivel detecta que el agua ha alcanzado su nivel adecuado. La losa de hielo desliza y cae en el almacén de hielo. La apertura y cerrado de la cortina de forma momentánea indica que la fase de despegue ha finalizado y pasa a la fase de frío.

Cuando el almacén de hielo está lleno, la cortina se mantiene abierta durante más de 30 segundos y la máquina se para. La máquina de hielo se mantiene parada hasta que se haya quitado suficiente hielo del almacén para permitir que la cortina vuelva a su posición normal.

## **INSTRUCCIONES DE MANTENIMIENTO Y LIMPIEZA**

Es responsabilidad del usuario mantener la máquina de hielo y el almacén de hielo en condiciones sanitarias correctas.

Las máquinas de hielo también requieren ocasionalmente la limpieza del circuito por donde circula el agua con un producto químico específico. Este producto disuelve la acumulación de cal que se forma durante el proceso de fabricación de hielo.

Desinfectar el almacén de hielo tan frecuentemente como requiera las leyes sanitarias y cada vez que la máquina se limpie y desinfecte.

El circuito de agua de la máquina debería ser limpiado y desinfectado al menos 2 veces al año.

**ATENCIÓN:** No mezclar el las soluciones de limpieza y desinfección juntas.

**ATENCIÓN:** Utilizar guantes de goma y gafas de seguridad cuando se manipule con el producto de limpieza o de desinfección.

**ATENCIÓN:** La unidad debe estar siempre desconectada durante los procedimientos de limpieza y de desinfección.

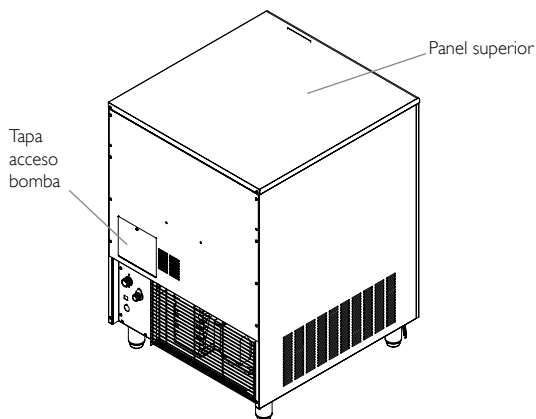
### **LIMPIEZA DEL SISTEMA DE DISTRIBUCIÓN DE AGUA**

#### **(1) Limpieza del Sistema de Distribución de Agua para Modelos Compactos**

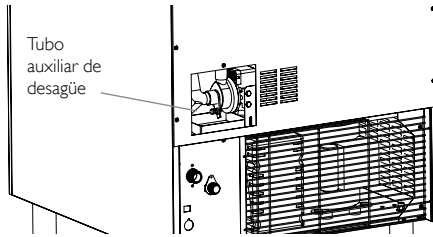
- 1) Poner el interruptor general en la posición OFF después de que el hielo haya caído del evaporador al final de la fase de despegue, o ponerlo directamente en la posición OFF y dejar que el hielo del evaporador se funda.

**ATENCIÓN:** Nunca utilizar algo para forzar el hielo del evaporador.

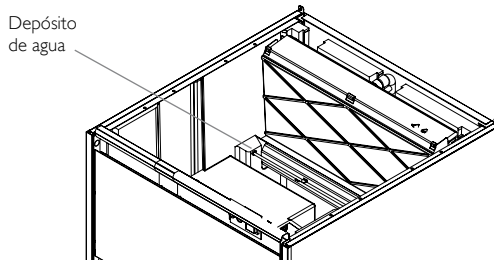
- 2) Quitar la tapa metálica trasera y el panel superior (si se cree necesario para facilitar las operaciones de limpieza).



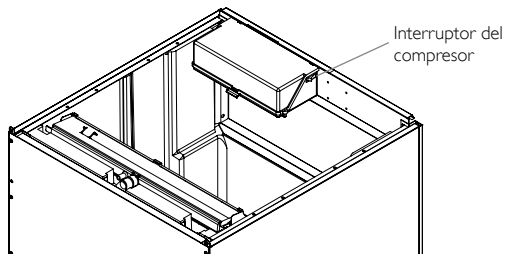
- 3) Quitar el hielo del almacén de stock.
- 4) Quitar el tubo auxiliar de desagüe cerca de la bomba y vaciar el depósito de agua. Volver este a su posición original para evitar que caiga agua.



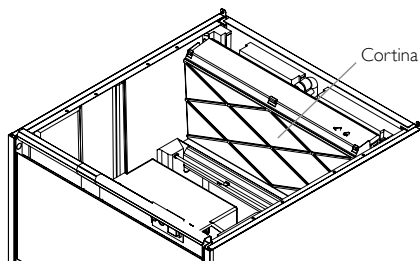
- 5) Preparar una solución de un producto apropiado para la limpieza de las máquinas (cal). No utilizar ácido clorhídrico. Recomendamos el uso de un producto que elimine la cal aprobado por NSF y preparado según las instrucciones del fabricante.
- 6) Rellenar el depósito de agua con la solución.



- 7) Poner el interruptor del compresor (ver figura inferior) en la posición 0, y activar la máquina para que funcione la bomba. Dejar la solución circular 30-40 minutos y entonces apagar la máquina.



- 8) Desconectar la alimentación eléctrica y suministro de agua.
- 9) Quitar el tubo auxiliar de desagüe y purgar la solución que elimina la cal y los residuos. Volver a ponerlo en su sitio.
- 10) Mezclar suficiente solución (como en el punto 5) para limpiar las piezas y el interior de las zonas en contacto con el agua.
- 11) Quitar la cortina.



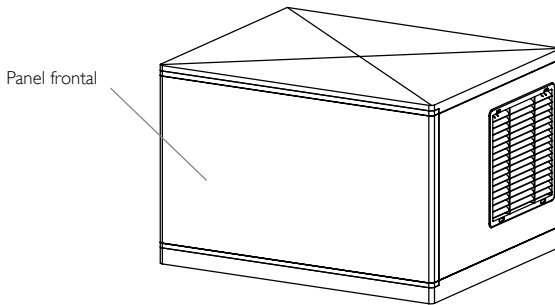
- 12) Limpiar todas las superficies de la cortina con el producto limpiador utilizando un cepillo (no de alambre) o paño. Aclarar todas las áreas con agua.
- 13) Limpiar todas las superficies del interior del compartimento de frío (incluyendo el almacén de hielo) con la solución limpiadora utilizando un cepillo o paño. Aclarar todas las áreas con agua.
- 14) Mezclar una solución de desinfectante utilizando una solución de hipoclorito alimentario (aprobada EPA/FDA) para formar una solución de 100 a 200 ppm cloro libre.
- 15) Desinfectar todas las superficies de la cortina aplicando suficientemente la solución desinfectante con un paño o esponja.
- 16) Desinfectar todas las superficies del compartimento de frío (incluyendo el almacén de hielo) aplicando suficientemente la solución desinfectante con un paño o esponja.
- 17) Colocar la cortina en su posición
- 18) Conectar el cable de alimentación y el suministro de agua.
- 19) Llenar el depósito de agua con la solución desinfectante.
- 20) Arrancar la máquina para activar la bomba. Dejar la solución circular durante 20 minutos y apagar.
- 21) Quitar el tubo auxiliar de desagüe y purgar la solución desinfectante y el residuo. Colocar de nuevo. Llenar el depósito con agua y accionar la máquina para permitir que circule el agua durante 5 minutos y entonces apagar la máquina. Repetir esta operación dos veces más para aclarar a conciencia.
- 22) Quitar el tubo auxiliar para desaguar. Colocarlo de nuevo y llenar el depósito con agua para asegurar que la bomba funciona correctamente.
- 23) Accionar el interruptor del compresor (posición I).
- 24) Colocar la tapa metálica trasera y la cubierta superior en su posición.
- 25) Accionar la máquina y descartar las dos primeras cosechas.

## (2) Limpieza del Sistema de Distribución de Agua para los Modelos Modulares

- 1) Poner el conmutador de trabajo (hielo-limpieza) en la posición OFF (position 0) después de que caiga el hielo del evaporador al final de la fase de despegue o poner el interruptor en la posición OFF y dejar que el hielo del evaporador se derrita.

**ATENCIÓN:** Nunca utilizar algo para forzar el hielo del evaporador. Se podría dañar.

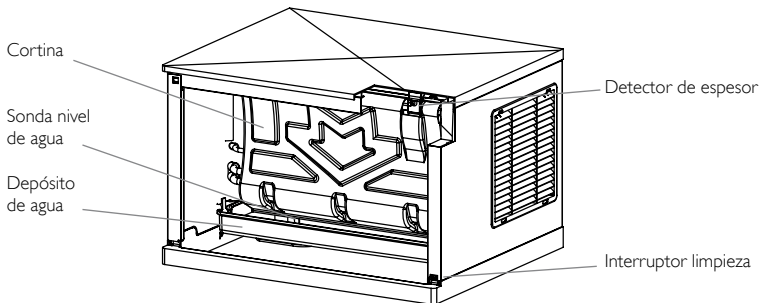
## 2) Quitar el panel frontal



- 3) Preparar una solución de un producto apropiado para la limpieza de las máquinas (cal). No utilizar ácido clorhídrico. Recomendamos el uso de un producto que elimine la cal aprobado por NSF y preparado según las instrucciones del fabricante.

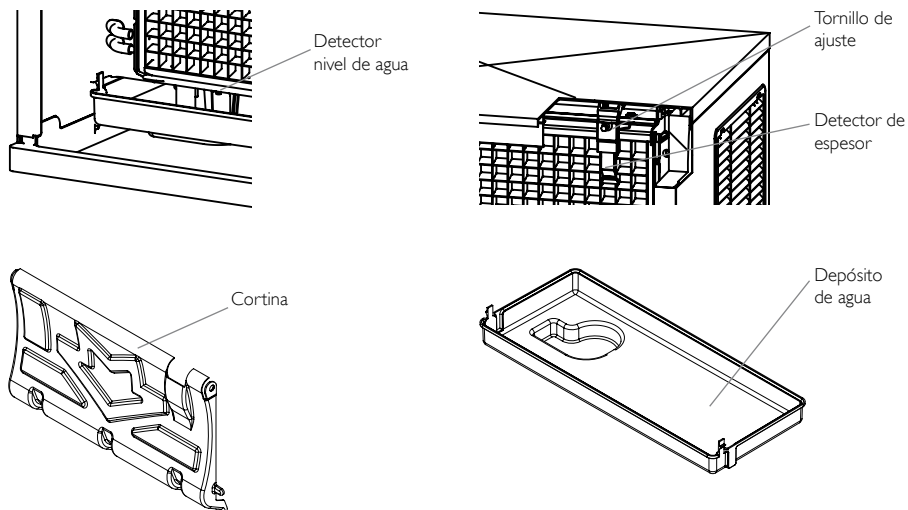
En los modelos modulares el depósito de agua es rellenado automáticamente así que recomendamos preparar una solución previa (por ejemplo 0.15L) según las instrucciones del fabricante con la cantidad total del producto necesario para el depósito de agua (3L para SMS220-FD/HD215 y 6L para SMS410-FD/HD415).

- 4) Para empezar el ciclo de limpieza, mover el conmutador de trabajo a la posición de limpieza (posición II). La máquina desagua el depósito y lo rellena. Verter la solución limpiadora dentro del depósito.



- 5) Permitir que la solución circule por el sistema de distribución de agua durante 30-40 minutos y entonces poner el conmutador de trabajo (hielo-limpieza) en la posición OFF.
- 6) Para purgar la solución limpiadora y los residuos mover el conmutador de trabajo a la posición de limpieza (la máquina desagua el depósito y lo rellena). Y entonces poner el conmutador de trabajo en la posición OFF.
- 7) Desconectar el cable de alimentación y el suministro de agua.
- 8) Mezclar una solución desinfectante.
- 9) Quitar la cortina y el depósito de agua.

- 10) Limpiar las superficies de metal, el detector de espesor, el detector de nivel de agua el tornillo de ajuste, la cortina y el depósito de agua con la solución limpiadora utilizando un cepillo (no de alambre) o paño.



- 11) Limpiar las superficies del interior del compartimento de frío (incluyendo paredes, piezas de plástico del evaporador, distribuidor,...) y el panel frontal con la solución limpiadora utilizando un cepillo o paño.
- 12) Mezclar una solución de desinfectante utilizando una solución de hipoclorito alimentario (aprobada EPA/FDA) para formar una solución de 100 a 200 ppm cloro libre.
- 13) Desinfectar todas las superficies del detector de espesor, del detector del nivel de agua, de la cortina y del depósito de agua aplicando abundante solución utilizando un paño o esponja.
- 14) Desinfectar las superficies interiores del compartimento de frío. (incluyendo paredes, piezas de plástico del evaporador, distribuidor,...) y el panel frontal aplicando la solución utilizando un paño o esponja.
- 15) Colocar el depósito de agua y cortina a su posición normal.
- 16) Conectar el cable de alimentación y el suministro de agua.
- 17) Para empezar un ciclo de desinfección, mover el conmutador de trabajo a la posición de limpieza. La máquina desagua el depósito y lo rellena.  
Verter la solución dentro del depósito de agua para obtener una solución como se indica en el punto 12 (el volumen en el depósito es aproximadamente 3L para SMS220-FD/HD215 y 6L para SMS410-FD/HD415).
- 18) Permitir que circule la solución por el sistema de distribución de agua durante 20 minutos y entonces poner el interruptor de trabajo en la posición OFF.
- 19) Para purgar la solución desinfectante y los residuos poner el conmutador de trabajo a la posición de limpieza (desagua y rellena) y permitir que el agua circule durante 5 min y entonces poner el interruptor en la posición OFF (desagüe). Repetir esta operación 2 veces más para aclarar a conciencia.
- 20) Colocar el panel en su posición.
- 21) Colocar el conmutador de trabajo en la posición de ON (posición I) y descartar las dos primeras cosechas.



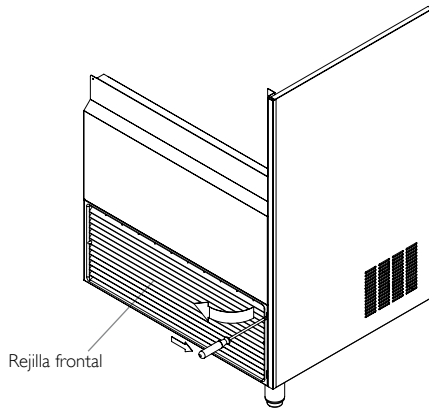
## LIMPIEZA DEL ALMACÉN DE HIELO (PARA MODELOS COMPACTOS)

- 1) Desconectar la máquina, cerrar el grifo de agua y vaciar el almacén de hielo.
- 2) Utilizar la solución limpiadora para limpiar todas las superficies del almacén. Utilizar un cepillo o paño. Entonces aclarar todas las áreas a conciencia con agua limpia.
- 3) Utilizar la solución desinfectante para desinfectar todas las superficies del almacén de hielo. Utilizar un cepillo o un paño.
- 4) Aclarar con abundante agua, secar, arrancar la máquina y abrir el grifo de agua.

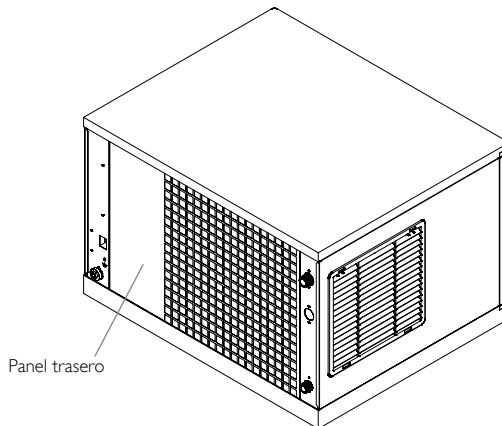
## LIMPIEZA DEL CONDENSADOR

### (I) Condensador de Aire

- 1) Desconectar la máquina y cerrar el grifo de agua.
- 2) Para modelos compactos quitar la rejilla frontal presionando los dos clips localizados en el lado derecho (ver figura).



Para modelos modulares quitar el panel trasero (ver figura).



- 3) Limpiar el condensador utilizando un aspirador, un cepillo suave o aire a baja presión.  
Limpiar de abajo a arriba, no de lado a lado.  
Ser cuidadosos para no doblar las aletas del condensador.

## **(2) Condesador de Agua**

El condensador de agua puede necesitar limpieza debido a la acumulación de cal. El procedimiento de limpieza necesita bombas y soluciones especiales. Estas deben ser llevadas a cabo por personal de mantenimiento o servicio cualificado.

## **LIMPIEZA DEL EXTERIOR DE LA MÁQUINA**

Limpiar el área alrededor de la máquina tan a menudo como sea necesario para mantenerlo limpio. Se puede utilizar una esponja con detergente y agua para quitar el polvo y la suciedad del exterior de la máquina. Secar con un paño limpio y suave. Se puede utilizar un limpiador específico para acero inoxidable si se cree necesario.

## **COMPROBAR FUGAS DE AGUA**

Siempre que se intervenga en la máquina revisar todas las conexiones de agua, estado de las abrazaderas y mangueras con el fin de no dejar fugas y prevenir roturas e inundaciones.

## GUIA DE SOLUCIÓN DE PROBLEMAS PARA EL USUARIO

### MODELOS COMPACTOS:

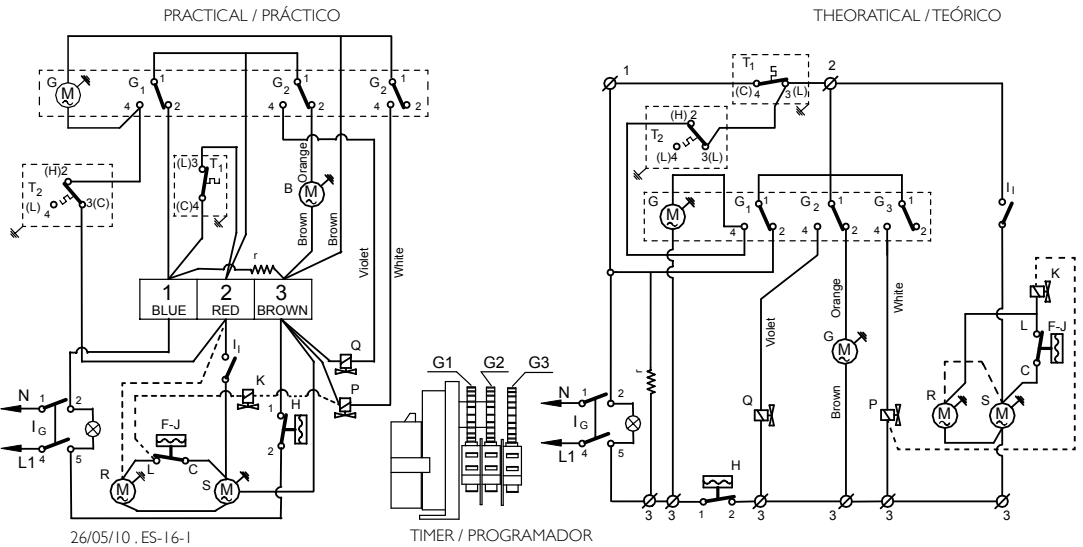
PROBLEMA	CAUSA PROBABLE	SOLUCION
Ninguna de las partes eléctricas funciona.	La máquina está desenchufada.	Enchufar la máquina y verificar la toma eléctrica.
	El termostato de stock está abierto. Hielo tocando el tubo del almacén.	Quitar hielo del almacén.
	El termostato de stock está abierto. No hay hielo tocando el tubo del almacén.	Ajustar el termostato de stock (caja eléctrica, debajo de la tapa superior).
Todas las partes eléctricas trabajan pero no el compresor (el agua no se enfría).	El interruptor del compresor (junto a la caja eléctrica) está en la posición de "limpieza" (posición 0).	Poner el interruptor del compresor en la posición de "hielo" (posición 1).
No hay agua en el depósito.	No entra agua.	Comprobar la entrada de agua.
	Filtro de la válvula de entrada de agua bloqueado.	Comprobar y limpiar.
Almacén lleno y hielo tocando el tubo termostato, pero la máquina no para.	El termostato de stock no abre (solo opera en la fase de despegue).	Ajustar el termostato de stock (caja eléctrica, bajo la tapa superior).
La losa de hielo está vacía o es demasiado gruesa.	Tiempo de ciclo desajustado.	Ajustar el termostato de ciclo (caja eléctrica, bajo la tapa superior).
Dificultades para sacar la losa de hielo en la fase de despegue.	Unidad mal nivelada (inclinada hacia atrás).	Nivelar; bajar el frente.
	Falta de tiempo de despegue.	Añadir más taqués a la rueda del temporizador (seguir indicaciones del adhesivo).
La caída de agua al evaporador no es un patrón uniforme.	Distribuidor con suciedad o cal.	Realizar el procedimiento de limpieza de cal. Quitar y limpiar el distribuidor (tirar de los dos clips de los laterales del distribuidor).
La unidad arranca y para alternativamente.	El presostato de seguridad se abre.	Limpiar el condensador de aire (debajo detrás de la rejilla frontal).
Para otros problemas llamar al servicio postventa.		

**MODELOS MODULARES:**

PROBLEMA	CAUSA PROBABLE	SOLUCIÓN
Ninguna de las partes eléctricas funciona.	La máquina está desenchufada.	Enchufar la máquina y verificar la toma eléctrica.
	Interruptor trasero en OFF.	Poner interruptor trasero en ON.
	Conmutador de trabajo frontal en posición "0".	Poner el conmutador a la posición de "hielo" (posición I).
Todas las partes eléctricas trabajan pero no el compresor (el agua no se enfría).	Conmutador de trabajo frontal en posición de "limpieza" (posición II).	Poner el conmutador en la posición de "hielo" (posición I).
No hay agua en el depósito.	No entra agua.	Comprobar la entrada de agua.
	Filtro de la válvula de entrada de agua bloqueado.	Comprobar y limpiar.
No hay agua suficiente para finalizar el ciclo.	Detector de nivel de agua demasiado bajo.	Subir el detector de nivel de agua (barra de acero inoxidable al lado de la bomba).
	Válvula de purga defectuoso (verificar fugas en el drenaje durante la fase de frío)	Desmontar y limpiar.
	Fugas de salpicado de la cortina.	Verificar la posición de la cortina.
El agua rebasa el depósito.	El detector de nivel demasiado alto o con cal.	Ajustar y limpiar.
Losa de hielo vacía o demasiado fina.	Detector de espesor desajustado.	Ajustar y limpiar.
Dificultad para quitar la losa en el despegue.	La unidad está mal nivelada (inclinada hacia atrás).	Nivelar; bajar el frente.
La caída de agua al evaporador no es un patrón uniforme.	Distribuidor con suciedad o cal.	Realizar el procedimiento de limpieza de cal. Quitar y limpiar el distribuidor (tirar de los dos clips de los laterales del distribuidor).
Baja producción.	Condensador sucio.	Limpiar (comprobar también la temperatura del aire y del agua)
La unidad para después de poco tiempo funcionando.	El presostato de seguridad se abre.	Limpiar el condensador de aire (en la parte trasera).
Para otros problemas llamar al servicio postventa.		

# ELECTRICAL DIAGRAMS / ESQUEMAS ELÉCTRICOS

## SNG - FD/HD (UNDERCOUNTER MODELS / MODELOS COMPACTOS)



### COMPONENTS

B	Motor pump
F	Fan pressostat (air)
G	Cam timer motor
G1	Circuit safety timer
G2	Circuit safer
G3	Circuit timer (water inlet valve)
H	Safety pressostat
J	Condensing pressostat (water)
K	Condensing electrovalve (water)
P	Water inlet valve
Q	Hot gas electrovalve
R	Fan motor
S	Compressor
T1	Stock thermostat
T2	Cycle thermostat
Ig	ON/OFF Switch
II	Cleaning switch
-----	for water condenser

### COMPONENTES

B	Motor bomba
F	Presostato ventilación (aire)
G	Motor programador
G1	Circuito programador seguridad.
G2	Circuito programador
G3	Circuito programador electroválvula.
H	Presostato seguridad
J	Presostato condensación (agua)
K	Electroválvula condensación (agua)
P	Electroválvula agua
Q	Electroválvula gas caliente
R	Motor ventilador
S	Compresor
T1	Termostato stock
T2	Termostato ciclo
Ig	Interruptor ON/OFF
II	Interruptor limpieza
-----	para condensador agua

### COMPOSANTS

B	Moteur pompe
F	Pressostat ventilation (air)
G	Moteur programmeur
G1	Circuit programmeur sécurité.
G2	Circuit programmeur
G3	Circuit programmeur solénoide.
H	Pressostat sécurité
J	Pressostat condensation (eau)
K	Électrovanne condensation (eau)
P	Électrovanne eau
Q	Électrovanne gaz chaud
R	Moteur ventilateur
S	Compresseur
T1	Thermostat stock
T2	Thermostat cycle
Ig	Interrupteur ON/OFF
II	Interrupteur nettoyage
-----	pour condensateur eau

### BAUTEILE

B	Motorpumpe
F	Lüfterpressostat (Luft)
G	Nocken-Zeitschalter
G1	Sicherheits-Zeitschalter für Kreislauf
G2	Kreislauf-Zeitschalter
G3	Kreislauf-Zeitschalter (wassereinschaltventil)
H	Sicherheits-Pressostat
J	Kondensations-Pressostat (Wasser)
K	Kondensations-Magnetventil (Wasser)
P	Wasser-Einlassventil
Q	Heißgas-Magnetventil
R	Lüftermotor
S	Kompressor
T1	Speicherthermostat
T2	Kreislaufthermostat
Ig	EIN- / AUS-Schalter
II	Reinigungsschalter
-----	für Wasserkondensator

## COMPONENTES

B	Motor bomba
F	Pressostato ventilação (ar)
G	Motor programador
G1	Circuito programador segurança
G2	Circuito programador
G3	Circuito programador eletroválvula
H	Pressostato segurança
J	Pressostato condensação (água)
K	Eletroválvula condensação (água)
P	Eletroválvula água
Q	Eletroválvula gás quente
R	Motor ventilador
S	Compressor
T1	Termostato stock
T2	Termostato ciclo
Ig	Interruptor ON/OFF
II	Interruptor LIMPEZA
----	para condensador água

## COMPONENTI

B	Motorpompa
F	Pressostato ventilatore (aria)
G	Motor programatore
G1	Circuito del timer di sicurezza.
G2	Circuito del timer
G3	Circuito del timer elettrovalvola.
H	Pressostato di sicurezza
J	Pressostato condensazione (aria)
K	Elettrovalvola condensazione (aria)
P	Elettrovalvola acqua
Q	Elettrovalvola gas caldo
R	Motore ventilatore
S	Compressore
T1	Termostato stock
T2	Termostato ciclo
Ig	Interruttore ON/OFF
II	Interruttore pulizia
----	per condensatore acqua

## ΣΥΣΤΑΤΙΚΑ ΣΤΟΙΧΕΙΑ

B	Μοτέρ αντλία
F	Ρυθμιστής πίεσης εξερισμού (αέρος)
G	Προγραμματιστής μοτέρ
G1	Κύκλωμα προγραμματιστή ασφαλείας.
G2	Κύκλωμα προγραμματιστή.
G3	Κύκλωμα προγραμματιστή ηλεκτροβελβίδας.
H	Ρυθμιστής πίεσης ασφαλείας
J	Ρυθμιστής πίεσης υγραποίησης (νερό)
K	Ηλεκτροβελβίδα αμυγδύκωσης (νερό)
P	Ηλεκτροβελβίδα νερού
Q	Βελβίδα θερμού αερίου
R	Μοτέρ ανεμιστήρα
S	Συμπίεστής
T1	Θερμοστάτης stock
T2	Θερμοστάτης κύκλου
Ig	Διακόπτης ON/OFF
II	Διακόπτης καθαρισμού
----	για τον ψυκτικό νερού

## KOMPONENTER

B	Pumpemotor
F	Pressostat ventilation
G	Timermotor
G1	Kredslob sikkerhedstimer.
G2	Kredslobstimer
G3	Kredslobstimer (vandpåfyldningsventil).
H	Sikkerhedspressostat
J	Kondenseringspressostat (vand)
K	Elektroventil kondensering (vand)
P	Elektroventil vand
Q	Elektroventil varm gas
R	Motor ventilator
S	Kompressor
T1	Lagertermostat
T2	Kredslobstermostat
Ig	Kontakt ON/OFF
II	Rengøringskontakt
----	til vandkondensator

## ONDERDELEN

B	Motorpomp
F	Ventilatie presostaat (lucht)
G	Motor timer tandwiel
G1	Circuit veiligheids-timer.
G2	Circuit timer
G3	Circuit timer (watertoevoeklep)
H	Presostaat veiligheid
J	Presostaat condensator (water)
K	Electroklep condensator (water)
P	Watertoevoeklep
Q	Electroklep warm gas
R	Motor ventilator
S	Kompressor
T1	Thermostaat voorraad
T2	Thermostaat cyclus
Ig	Knop ON/OFF
II	Knop reiniging
----	voor water condensator

## KOMPONENTER

B	Pumpmotor
F	Ventilationspressostat (luft)
G	Programväljarmotor
G1	Krets säkerhetstimer
G2	Kretstimer
G3	Kretstimer elektroventil för vatteninläpp.
H	Säkerhetspressostat
J	Kondenseringspressostat (vatten)
K	Elektroventil kondensation (vatten)
P	Elektroventil vatten
Q	Elektroventil varmgas
R	Fläktmotor
S	Kompressor
T1	Förrådstermostat
T2	Cykeltermostat
Ig	Strömbrytare ON/OFF
II	Strömbrytare rengöring
----	för vattenkondensor

## KOMPONENTER

B	Motorpumpe
F	Viftepressostat (luft)
G	Motor for kamstyrt tidtaker
G1	Sikkerhetstidtager for krets
G2	Tidtaker for krets
G3	Tidtaker for krets (vanninntaksventil)
H	Sikkerhetspressostat
J	Pressostat for kondensering (vann)
K	Elektroventil for kondensering (vann)
P	Vanninntaksventil
Q	Elektroventil for varm gas
R	Viftemotor
S	Kompressor
T1	Lagertermostat
T2	Syklustermostat
Ig	ON/OFF-bryter (PÅ/AV)
II	Rengjøringsbryter
----	for vannkondensator

## CZĘŚCI SKŁADOWE

B	Silnik pompy
F	Presostat wentylatora (powietrze)
G	Programator silnika
G1	Programator bezpieczeństwa obwodu
G2	Programator obwodu
G3	Programator obwodu (zawór dopływu wody)
H	Presostat zabezpieczający
J	Presostat skraplania (woda)
K	Elektrozawór skraplania (woda)
P	Zawór dopływu wody
Q	Elektrozawór gorącego gazu
R	Silnik wentylatora
S	Skraplacz
T1	Termostat Stock
T2	Termostat cyklu
Ig	Przełącznik ON/OFF
II	Przełącznik Czyszczenie
----	do skraplacza wody

## КОМПОНЕНТЫ

B	Мотор насоса
F	Манометр вентиляции (воздуха)
G	Мотор контрольный
G1	Цель контроля безопасности
G2	Цель контроля
G3	Цель контроля электроклапана
H	Манометр безопасности
J	Манометр конденсации (воды)
K	Электроклапан конденсации (воды)
P	Электроклапан воды
Q	Электроклапан горячего газа
R	Мотор вентилятора
S	Компрессор
T1	Термостат льдохранилища
T2	Термостат цикла
Ig	Выключатель ON/OFF
II	Выключатель очистки
----	для конденсатора воды

## 구성 요소

B	모터 펌프
F	팬 압력조절장치(공기)
G	캠 타이머 모터
G1	주기 안전 타이머
G2	주기 타이머
G3	주기 타이머(급수 배관 밸브)
H	안전 압력조절장치
J	응축 압력조절장치(물)
K	응축 전기 밸브(물)
P	급수 배관 밸브
Q	고온 가스 전기 밸브
R	팬 모터
S	컴프레서
T1	저장 자동온도조절기
T2	주기 자동온도조절기
Ig	ON/OFF 스위치
II	세척 스위치
----	물 콘덴서용

## SOUČÁSTKY

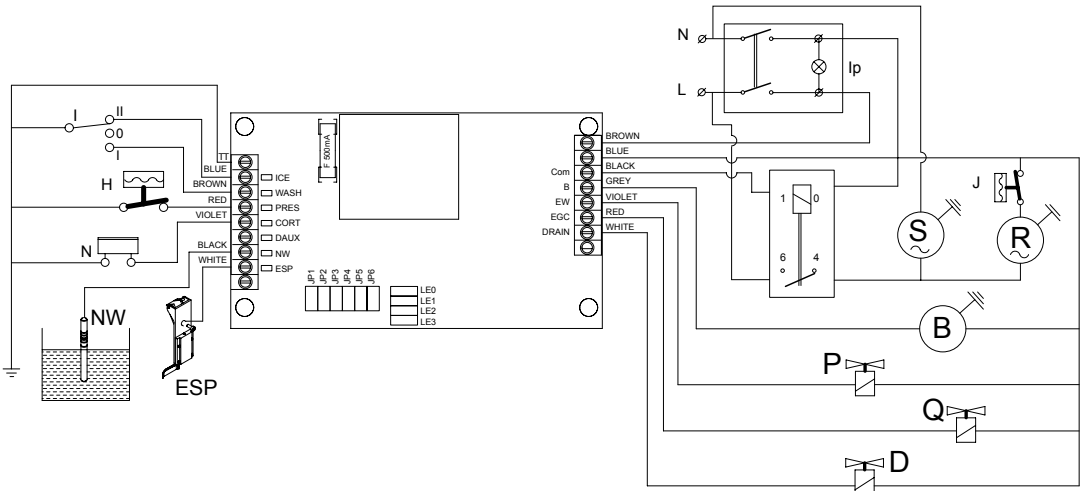
B	Motorové čerpadlo
F	Tlakostat větrání (vzduch)
G	Ovládací motor
G1	Bezpečnostní programovací okruh
G2	Programovací okruh
G3	Programovací okruh elektromagnetického uzávěru
H	Bezpečnostní tlakostat
J	Kondenzační tlakostat (voda)
K	Elektromagnetický ventil kondenzace (voda)
P	Elektromagnetický uzávěr vody
Q	Elektromagnetický uzávěr horkého plynu
R	Větrací motor
S	Kompressor
T1	Termostat zásob
T2	Termostat cyklu
Ig	Vypínač ON/OFF
II	Vypínač čištění
----	zastaví vodní kondenzátor

## BİLEŞENLER

B	motor pompası
F	Vantilasyon pressostatı (hava)
G	Motor programlayıcısı
G1	Güvenlik programlayıcısı devresi
G2	Programlayıcı devresi
G3	Elektro vana programlayıcısı devresi
H	Güvenlik persostatı
J	Kondensasyon pressostatı (su)
K	Elektro vana kondensasyonu (su)
P	Elektro vana su
Q	Elektro vana sıcak gaz
R	Vantilatör motoru
S	Kompresör
T1	Stok termostatı
T2	Devir termostatı
Ig	Düğme ON/OFF
II	Temizlik düğmesi
----	su kondensatörünü için

## SMS - FD/HD (MODULAR MODELS / MODELOS MODULARES)

(I) WIRING DIAGRAM, ONE PHASE / ESQUEMA ELÉCTRICO, UNA FASE.



### COMPONENTS

H	Safety presostat
N	Shield switch
I	Ice-wash switch (3 positions)
S	Compressor
R	Fan motor
J	Condensing presostat (only air)
B	Pump motor
P	Water inlet valve
Q	Hot gas valve
D	Drain electrovalve
NW	Water level sensor
ESP	Thickness sensor
Ip	ON/OFF switch

### COMPONENTES

H	Presostato de seguridad
N	Sensor de cortina
I	Interruptor hielo-lavado (3 posiciones)
S	Compresor
R	Motor ventilador
J	Presostato condensación (solo aire)
B	Bomba
P	Electroválvula agua
Q	Electroválvula gas caliente
D	Electroválvula de desagüe
NW	Sonda de nivel de agua
ESP	Detector de espesor
Ip	Interruptor ON/OFF

### COMPOSANTS

H	Pressostat de sécurité
N	Détecteur de rideau
I	Interrupteur glace-nettoyage (3 positions)
S	Compresseur
R	Moteur ventilateur
J	Pressostato condensation (air uniquement)
B	Pompe
P	Électrovanne eau
Q	Électrovanne gaz chaud
D	Électrovanne de vidange
NW	Sonde de niveau d'eau
ESP	Détecteur d'épaisseur
Ip	Interrupteur ON/OFF

### BAUTEILE

H	Sicherheits-Pressostat
N	Vorhandschalter
I	Schalter Eisreinigung (3 Positionen)
S	Kompressor
R	Lüfter
J	Kondensations-Pressostat (nur Luft)
B	Pumpenmotor
P	Wassereinlassventil
Q	Heißgasventil
D	Abläss-Magentventil
NW	Wasserstandsensor
ESP	Stärkesensor
IP	EIN- / AUS-Schalter

## COMPONENTES

H	Pressóstato de segurança
N	Interruptor
I	Interruptor LIMPEZA
S	Compressor
R	Ventilador
J	Pressóstato de condensação
B	Bomba de água
P	Válvula entrada água
Q	Válvula gás quente
D	Eletroválvula escoamento
NW	Sensor nível de água
ESP	Sensor espessura
IP	Interruptor PARAGEM e INÍCIO

## COMPONENTI

H	Pressostato di sicurezza
N	Interruttore
I	Interruttore pulizia
S	Compressore
R	Ventilatore
J	Pressostato di condensazione
B	Pompa dell'acqua
P	Valvola entrata dell'acqua
Q	Valvola del gas caldo
D	Elettrovalvola scarico
NW	Sensore livello dell'acqua
ESP	Sensore spessore
IP	Interruttore ON/OFF.

## ΣΥΣΤΑΤΙΚΑ ΣΤΟΙΧΕΙΑ

H	Ρυθμιστής πίεσης ασφαλείας
N	Διακόπτης
I	Διακόπτης καθαρισμού
S	Συμπιεστής
R	Ανεμιστήρας
J	Ρυθμιστής πίεσης υγραποίησης
B	Αντλία νερού
P	Βαλβίδα εισόδου νερού
Q	Βαλβίδα θερμού αερίου
D	Ηλεκτροβαλβίδα αποστράγγισης
NW	Αισθητήρας στάθμης νερού
ESP	Αισθητήρας πάχους
IP	Διακόπτης στάσης και εκκίνησης

## KOMPONENTER

H	Sikkerhedspressostat
N	Kontakt
I	Rengøringskontakt
S	Kompressor
R	Ventilator
J	Kondenseringspressostat
B	Vandpumpe
P	Vandpåfyldningsventil
Q	Ventil varm gas
D	Elektroventil afløb
NW	Vandstands måler
ESP	Sensor tykkelse
IP	Kontakt start/sluk

## ONDERDELEN

H	Veiligheidspresostaat
N	Knop
I	Reinigingsknop
S	Kompressor
R	Ventilator
J	Kondensatie presostaat
B	Waterpomp
P	Watertoevoerklep
Q	Klep warm gas
D	Afvoer elektroklep
NW	Sensor waterniveau
ESP	Dichtheidssensor
IP	Knop ON/OFF

## KOMPONENTER

H	Säkerhetspressostat
N	Strömbrytare
I	Strömbrytare is-rengöring
S	Kompressor
R	Fläkt
J	Kondenseringspressostat
B	Vattentank
P	Ventil för vatteninläpp
Q	Varmgasventil
D	Elektroventil avlopp
NW	Vattennivåsensor
ESP	Tjocklekssensor
IP	Strömbrytare ON/OFF

## KOMPONENTER

H	Sikkerhetspressostat
N	Skjembryter
I	Is/vask-bryter (3 posisjoner)
S	Kompressor
R	Viftemotor
J	Pressostat for kondensering (kun luft)
B	Pumpemotor
P	Vanninntaksventil
Q	Varmgassventil
D	Elektroventil for avløp
NW	Vannivåsensor
ESP	Tykkelsessensor
Ip	ON/OFF-bryter (AV/PÅ)

## CZĘŚCI SKŁADOWE

H	Presostat zabezpieczający
N	Przełącznik kurtny
I	Przełącznik Łód-Czyszczenie (3 pozycje)
S	Sprężarka
R	Silnik wentylatora
J	Presostat skraplania (tylko powietrze)
B	Silnik pompy
P	Zawór poboru wody
Q	Zawór gorącego gazu
D	Elektrozawór spustowy
NW	Czujnik poziomu wody
ESP	Czujnik grubości
IP	Przełącznik ON/OFF.

## КОМПОНЕНТЫ

H	Манометр безопасности
N	Выключатель
I	Выключатель очистки
S	Компрессор
R	Вентилятор
J	Манометр конденсации
B	Водяной насос
P	Впускной клапан воды
Q	Клапан горячего газа
D	Электроклапан слива воды
NW	Датчик уровня воды
ESP	Датчик толщины
IP	Переключатель запуска и остановки

## 구성 요소

H	안전 압력조일장치
N	실트 스위치
I	얼음-세척 스위치(3개의 위치)
S	컴프레서
R	팬 모터
J	응축 압력조일장치(공기)
B	펌프 모터
P	급수 배관 밸브
Q	고온 가스 밸브
D	배구 전기 밸브
NW	수위 센서
ESP	얼음 두께 센서
Ip	ON/OFF 스위치

## SOUČÁSTKY

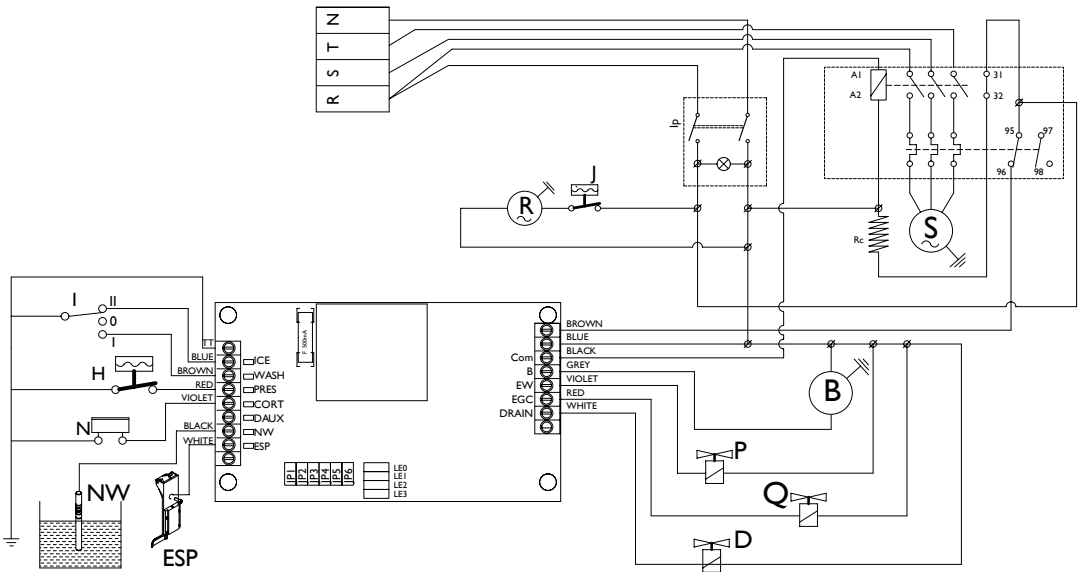
H	Bezpečnostní tlakostat
N	Vypínač
I	Přepínač čistění
S	Kompresor
R	Větrák
J	Kondenzační tlakostat
B	Čerpadlo
P	Přítokový ventil
Q	Ventil horkého plynu
D	Elektromagnetický uzávěr odtoku
NW	Senzor hladiny vody
ESP	Senzor tloušťky
IP	Tlačítko zapnutí a vypnutí

## BİLEŞENLER

H	Güvenlik perssostati
N	Düğme
I	Temizlik Düğmesi
S	Kopresör
R	Vantilatör
J	Kondensasyon pressostatı
B	Su pompası
P	Su girişi vanası
Q	Sıcak gaz vanası
D	Boşalım elektro vanası
NW	Su seviyesi sensörü
ESP	Kalirlik sensörü
IP	Açma kapama düğmesi



## (2) WIRING DIAGRAM, THREE PHASES / ESQUEMA ELÉCTRICO, TRES FASES.



### COMPONENTS

H	Safety pressostat
N	Shield switch
I	Ice-wash switch (3 positions)
S	Compressor
J	Fan motor
J	Condensing pressostat (only air)
B	Pump motor
P	Water inlet valve
Q	Hot gas valve
D	Drain electrovalve
Nw	Water level sensor
ESP	Thickness sensor
Ip	ON/OFF switch

### COMPONENTES

H	Presostato de seguridad
N	Sensor de cortina.
I	Interruptor hielo-lavado (3 posiciones)
S	Compresor.
R	Motor ventilador
J	Presostato condensación (solo aire).
B	Bomba
P	Electroválvula agua
Q	Electroválvula gas caliente.
D	Electroválvula de desagüe
Nw	Sonda de nivel de agua
ESP	Detector de espesor
Ip	Interruptor ON/OFF

### COMPOSANTS

H	Pressostat de sécurité
N	Détecteur de rideau
I	Interrupteur glace-nettoyage (3 positions)
S	Compresseur
R	Moteur ventilateur
J	Presostat condensation (air uniquement).
B	Pompe
P	Électrovanne eau
Q	Électrovanne gaz chaud
D	Électrovanne de vidange
Nw	Sonde de niveau d'eau
ESP	Détecteur d'épaisseur.
Ip	Interrupteur ON/OFF

### BAUTEILE

H	Sicherheits-Pressostat
N	Vorhandschalter
I	Schalter Eisreinigung (3 Positionen)
S	Kompressor
R	Lüftermotor
J	Kondensations-Pressostat (nur Luft)
B	Pumpenmotor
P	Wassereinlassventil
Q	Heißgasventil
D	Ablass-Magnetventil
Nw	Wasserstandsensor
ESP	Stärke sensor
IP	EIN- / AUS-Schalter

## COMPONENTES

H	Pressóstato de segurança
N	Interruptor
I	Interruptor LIMPEZA
S	Compressor
R	Ventilador
J	Pressóstato de condensação
B	Bomba de água
P	Válvula entrada água
Q	Válvula gás quente
D	Eletroválvula escoamento
NW	Sensor nível de água
ESP	Sensor espessura
IP	Interruptor PARAGEM e INÍCIO.

## COMPONENTI

H	Pressostato di sicurezza
N	Interruttore
I	Interruttore pulizia
S	Compressore
R	Ventilatore
J	Pressostato di condensazione
B	Pompa dell'acqua
P	Valvola entrata dell'acqua
Q	Valvola del gas caldo
D	Elettrovalvola scarico
NW	Sensore livello dell'acqua
ESP	Sensore spessore
IP	Interruttore ON/OFF.

## ΣΥΣΤΑΤΙΚΑ ΣΤΟΙΧΕΙΑ

H	Ρυθμιστής πίεσης ασφαλείας
N	Διακόπτης
I	Διακόπτης καθαρισμού
S	Συμπιεστής
R	Ανεμιστήρας
J	Ρυθμιστής πίεσης υγραποίησης
B	Αντλία νερού
P	Βαλβίδα εισόδου νερού
Q	Βαλβίδα θερμού αερίου
D	Ηλεκτροβαλβίδα αποστράγγισης
NW	Αισθητήρας στάθμης νερού
ESP	Αισθητήρας πάχους
IP	Διακόπτης στάσης και εκκίνησης

## KOMPONENTER

H	Sikkerhedspressostat
N	Kontakt
I	Rengøringskontakt
S	Kompressor
R	Ventilator
J	Kondenseringspressostat
B	Vandpumpe
P	Vandpåfyldningsventil
Q	Elektroventil varm gas
D	Elektroventil ved afløb
NW	Vandstandsmåler
ESP	Tykkelsessensor
IP	Start- og stopkontakt

## ONDERDELEN

H	Veiligheidspresostaat
N	Knop
I	Reinigingsknop
S	Kompressor
R	Ventilator
J	Condensatie presostaat
B	Waterpomp
P	Watertoevoerklep
Q	Klep warm gas
D	Afvoer elektroklep
NW	Sensor waterniveau
ESP	Dichtheidssensor
IP	Knop ON/OFF

## KOMPONENTER

H	Säkerhetspressostat
N	Strömbrytare
I	Strömbrytare is-rengöring
S	Kompressor
R	Ventil
J	Kondenseringspressostat
B	Vattentank
P	Ventil för vatteninläpp
Q	Varmgasventil
D	Elektroventil avlopp
NW	Vattennivåsensor
ESP	Tjocklekssensor
IP	Strömbrytare ON/OFF

## KOMPONENTER

H	Sikkerhedspressostat
N	Skjembryter
I	Is/vask-bryter (3 posisjoner)
S	Kompressor
R	Viftemotor
J	Pressostat for kondensering (kun luft)
B	Pumpemotor
P	Vanninntaksventil
Q	Varmgassventil
D	Elektroventil for avløp
NW	Vannnivåsensor
ESP	Tykkelsessensor
Ip	ON/OFF-bryter (AV/PÅ)

## CZĘŚCI SKŁADOWE

H	Presostat zabezpieczający
N	Przełącznik kurtny
I	Przełącznik Lód-Czyszczenie (3 pozycje)
S	Skraplacz
R	Wentylator
J	Presostat skraplania (tylko powietrze)
B	Silnik pompy
P	Zawór poboru wody
Q	Zawór gorącego gazu
D	Elektrozawór spustowy
NW	Czujnik poziomu wody
ESP	Czujnik grubości
IP	Przełącznik ON/OFF.

## КОМПОНЕНТЫ

H	Манометр безопасности
N	Выключатель
I	Выключатель очистки
S	Компрессор
R	Вентилятор
J	Манометр конденсации
B	Водяной насос
P	Впускной клапан воды
Q	Клапан горячего газа
D	Электродвухстворчатый клапан горячей воды
NW	Датчик уровня воды
ESP	Датчик толщины
IP	Переключатель запуска и остановки

## 구성 요소

H	안전 압력조절장치
N	실드 스위치
I	압출-세척 스위치(3개의 위치)
S	컴프레서
R	팬 모터
J	응축 압력조절장치(공기)
B	펌프 모터
P	급수 배관 밸브
Q	고온 가스 밸브
D	배수 전기 밸브
NW	수위 센서
ESP	얼음 두께 센서
Ip	ON/OFF 스위치


## SOUCÁSTKY

H	Bezpečnostní tlakostat
N	Vypínač
I	Přepínač čistění
S	Kompressor
R	Větrák
J	Kondenzační tlakostat
B	Čerpadlo
P	Přítokový ventil
Q	Ventil horkého plynu
D	Elektromagnetický uzavěr odtoku
NW	Senzor hladiny vody
ESP	Senzor tloušťky
IP	Tlačítko zapnutí a vypnutí

## BİLEŞENLER


H	Güvenlik perssostati
N	Düğme
I	Temizlik Düğmesi
S	Kopresör
R	Ventilatör
J	Kondensasyon presostatı
B	Su pompası
P	Su girişi vanası
Q	Sıcak gaz vanası
D	Boşaltım elektro vanası
NW	Su seviyesi sensörü
ESP	Kalınlık sensörü
IP	Açma kapama düğmesi

**D** In Übereinstimmung mit den Anforderungen der Europäischen Richtlinie 2002/96/EG über Elektro- und Elektronik-Altgeräte (WEEE) ist vorliegendes Gerät mit einer Markierung versehen. Sie leisten einen positiven Beitrag für den Schutz der Umwelt und die Gesundheit des Menschen, wenn Sie dieses Gerät einer gesonderten Abfallsammlung zuführen. Im unsortierten Siedlungsmüll könnte ein solches Gerät durch unsachgemäße Entsorgung negative Konsequenzen nach sich ziehen. Auf dem Produkt oder der beiliegenden Produktdokumentation ist

folgendes Symbol  einer durchgestrichenen Abfalltonne abgebildet. Es weist darauf hin, dass eine Entsorgung im normalen Haushaltsabfall nicht zulässig ist. Entsorgen Sie dieses Produkt im Recyclinghof mit einer getrennten Sammlung für Elektro- und Elektronikgeräte.


Die Entsorgung muss gemäß den örtlichen Bestimmungen zur Abfallbeseitigung erfolgen. Bitte wenden Sie sich an die zuständigen Behörden Ihrer Gemeindeverwaltung, an den lokalen Recyclinghof für Haushaltsmüll oder an den Händler, bei dem Sie dieses Gerät erworben haben, um weitere Informationen über Behandlung, Verwertung und Wiederverwendung dieses Produkts zu erhalten.

**GB** This appliance is marked according to the European directive 2002/96/EC on Waste Electrical and Electronic Equipment (WEEE). By ensuring this product is disposed of correctly, you will help prevent potential negative consequences for the environment and human health, which could otherwise be caused by inappropriate waste handling of this product.

The symbol  on the product, or on the documents accompanying the product, indicates that this appliance may not be treated as household waste. Instead it shall be handed over to the applicable collection point for the recycling of electrical and electronic equipment.

Disposal must be carried out in accordance with local environmental regulations for waste disposal. For more detailed information about treatment, recovery and recycling of this product, please contact your local city office, your household waste disposal service or the shop where you purchased the product.

**F** Cet appareil porte le symbole du recyclage conformément à la Directive Européenne 2002/96/CE concernant les Déchets d'Équipements Électriques et Électroniques (DEEE ou WEEE). En procédant correctement à la mise au rebut de cet appareil, vous contribuerez à empêcher toute conséquence nuisible pour l'environnement et la santé de l'homme.

Le symbole  présent sur l'appareil ou sur la documentation qui l'accompagne indique que ce produit ne peut en aucun cas être traité comme déchet ménager. Il doit par conséquent être remis à un centre de collecte des déchets chargé du recyclage des équipements électriques et électroniques.

Pour la mise au rebut, respectez les normes relatives à l'élimination des déchets en vigueur dans le pays d'installation. Pour obtenir de plus amples détails au sujet du traitement, de la récupération et du recyclage de cet appareil, veuillez vous adresser au bureau compétent de votre commune, à la société de collecte des déchets ou directement à votre revendeur.

**NL** Dit apparaat is voorzien van het merkteken volgens de Europese richtlijn 2002/96/EG inzake Afdanking elektrische en elektronische apparaten (AEEA).

Door ervoor te zorgen dat dit product op de juiste manier als afval wordt verwerkt, helpt u mogelijk negatieve consequenties voor het milieu en de menselijke gezondheid te voorkomen die anders zouden kunnen worden veroorzaakt door onjuiste verwerking van dit product als afval.


Het symbool  op het product of op de bijbehorende documentatie geeft aan dat dit product niet als huishoudelijk afval mag worden behandeld. In plaats daarvan moet het worden afgegeven bij een verzamelpunt voor recycling van elektrische en elektronische apparaten.

Afdanking moet worden uitgevoerd in overeenstemming met de plaatselijke milieuvorschriften voor afvalverwerking.

Voor nadere informatie over de behandeling, terugwinning en recycling van dit product wordt u verzocht contact op te nemen met het stadskantoor in uw woonplaats, uw afvalophaaldienst of de winkel waar u het product heeft aangeschaft.

**E** Este aparato lleva el marcado CE en conformidad con la Directiva 2002/96/EC del Parlamento Europeo y del Consejo sobre residuos de aparatos eléctricos y electrónicos (RAEE).


La correcta eliminación de este producto evita consecuencias negativas para el medioambiente y la salud.

El símbolo  en el producto o en los documentos que se incluyen con el producto, indica que no se puede tratar como residuo doméstico. Es necesario entregarlo en un punto de recogida para reciclar aparatos eléctricos y electrónicos. Deséchelo con arreglo a las normas medioambientales para eliminación de residuos.

Para obtener información más detallada sobre el tratamiento, recuperación y reciclaje de este producto, póngase en contacto con el ayuntamiento, con el servicio de eliminación de residuos urbanos o la tienda donde adquirió el producto.

**P** Este aparelho está classificado de acordo com a Directiva Europeia 2002/96/EC sobre Resíduos de equipamento eléctrico e electrónico (REEE).

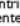
Ao garantir a eliminação adequada deste produto, estará a ajudar a evitar potenciais consequências negativas para o ambiente e para a saúde pública, que poderiam derivar de um manuseamento de desperdícios inadequado deste produto.

O símbolo  no produto, ou nos documentos que acompanham o produto, indica que este aparelho não pode receber um tratamento semelhante ao de um desperdício doméstico.

Pelo contrário, deverá ser depositado no respectivo centro de recolha para a reciclagem de equipamento eléctrico e electrónico. A eliminação deverá ser efectuada em conformidade com as normas ambientais locais para a eliminação de desperdícios.

Para obter informações mais detalhadas sobre o tratamento, a recuperação e a reciclagem deste produto, contacte o Departamento na sua localidade, o seu serviço de eliminação de desperdícios domésticos ou a loja onde adquiriu o produto.


**I** Questo apparecchio è contrassegnato in conformità alla Direttiva Europea 2002/96/EC, Waste Electrical and Electronic Equipment (WEEE). Assicurando che questo prodotto sia smaltito in modo corretto, l'utente contribuisce a prevenire le potenziali conseguenze negative per l'ambiente e la salute.

Il simbolo  sul prodotto o sulla documentazione di accompagnamento indica che questo prodotto non deve essere trattato come rifiuto domestico ma deve essere consegnato presso l' idoneo punto di raccolta per il riciclaggio di apparecchiature elettriche ed elettroniche.

Disfarsene seguendo le normative locali per lo smaltimento dei rifiuti. Per ulteriori informazioni sul trattamento, recupero e riciclaggio di questo prodotto, contattare l' idoneo ufficio locale, il servizio di raccolta dei rifiuti domestici o il negozio presso il quale il prodotto è stato acquistato.

**GR** Αυτή η συσκευή φέρει σήμανση σύμφωνα με την Ευρωπαϊκή οδηγία 2002/96/ΕΕ σχετικά με Απορριπτόμενα Ηλεκτρικά και Ηλεκτρονικά Εξαρτήματα (WEEE).


Εξασφαλίζοντας ότι το προϊόν αυτό απορριπτεί σωστά, θα βοηθήσετε στην πρόληψη πιθανών αρνητικών επιπτώσεων για το περιβάλλον και την ανθρώπινη υγεία, οι οποίες θα μπορούσαν να δημιουργηθούν από τον ακατάλληλο χειρισμό αυτού του προϊόντος ως απορρίμμα.

Το σύμβολο  πάνω στο προϊόν, ή στα έγγραφα που συνοδεύουν το προϊόν, υποδεικνύει ότι αυτή η συσκευή δεν μπορεί να θεωρηθεί οικιακό απόρριμμα. Αντιγί αυτό θα πρέπει να παραδοθεί στο κατάλληλο σημείο περισυλλογής για την ανακύκλωση των ηλεκτρικών και ηλεκτρονικών εξαρτημάτων.

Διαλύστε το πρόβλημα της τοπικής νομοθεσία για τη διάθεση των απορριμμάτων. Για πιο λεπτομερείς πληροφορίες σχετικά με την επεξεργασία, την περισυλλογή και την ανακύκλωση αυτού του προϊόντος, παρακαλούμε επικοινωνήστε με το αρμόδιο γραφείο της τοπικής σας αυτοδιοίκησης, την τοπική σας υπηρεσία αποκομιδής οικιακών απορριμμάτων ή το κατάστημα όπου αγοράσατε αυτό το προϊόν.


**S** Denna produkt är märkt enligt EG-direktiv 2002/96/EEC beträffande elektriskt och elektroniskt avfall (Waste Electrical and Electronic Equipment, WEEE).

Genom att säkerställa en korrekt kassering av denna produkt bidrar du till att förhindra potentiella, negativa konsekvenser för vår miljö och vår hälsa, som annars kan bli följden om produkten inte hanteras på rätt sätt.

Symbolen  på produkten, eller i medföljande dokumentation, indikerar att denna produkt inte får behandlas som vanlig hushållsavfall. Den skall i stället lämnas in på en lämplig uppsamlingsplats för återvinning av elektrisk och elektronisk utrustning. Produkten måste kasseras enligt lokala miljöbestämmelser för avfallshandtering.


För mer information om hantering, återvinning och återanvändning av denna produkt, var god kontakta de lokala myndigheterna, ortens sophanteringsjäst eller butiken där produkten inhandlades.

**N** Dette apparat er mærket i samsvær med EU-direktiv 2002/96/EC om afhending af elektrisk og elektronisk udstyr (Waste Electrical and Electronic Equipment - WEEE). Forsikre dig om at dette produktet blir afhendnet på korrekt vis, slik at det ikke kan utgjøre noen helse- eller miljørisiko.

Symbol  på produktet eller på dokumentene som følger med det, viser at dette produktet ikke må behandles som husholdningsavfall. Lever det til et autorisert mottak for resirkulering av elektrisk og elektronisk utstyr.


Afhending må skje iht. de lokale renovasjonsforskrifterne. For nærmere informasjon om håndtering, kassering og resirkulering av dette produktet, kontakt kommunen, renovasjonsvesenet eller foreningen der du anskaffet det.

**DK** Dette produkt er mærket i henhold til EU-direktiv 2002/96/EF om Kasseret elektrisk og elektronisk udstyr (WEEE). Ved at sikre, at dette produkt bliver skrotet korrekt, hjælper man med til at forhindre potentielle, negative konsekvenser for miljøet og folkesundheden, der kunne opstå gennem u hensigtsmæssig bortskaffelse af dette produkt.

Symbol  på produktet eller på dokumenterne, der ledsager produktet, angiver, at produktet ikke må bortskaffes sammen med husholdningsaffaldet. Det skal i stedet afleveres på en genbrugsstation for elektrisk og elektronisk udstyr. Det skal skrottes i henhold til gældende lokale miljøregler for bortskaffelse af affald.

For yderligere oplysninger om håndtering, genvinding og genbrug af dette produkt bedes man kontakte de lokale myndigheder, renovationsselskabet eller foreningen, hvor produktet er købt.

**FIN** Tämä laite on merkitty WEEE-direktiivin (Waste Electrical and Electronic Equipment) 2002/96/EC mukaisesti. Varmistamalla, että tuote poistetaan käytöstä asianmukaisesti, voidaan auttaa estämään sellaiset ympäristö- ja terveyshaitat, jotka saataisivat aiheutua vastaisten asiattomasta käsittelystä.


Symbol  tuotteessa tai sen dokumentaatiossa tarkoittaa, ettei laitetta saa hävittää kotitalousjätteen mukana. Sen sijaan tuote on toimitettava sähkö- ja elektronikkakomponenttien keräys- ja kierrätyspisteeseen.

Laitteen käytöstäpoiston suhteen on noudatettava paikallisia jätehuoltomääräyksiä

Lisätietoja tuotteen käsittelystä, talteenotosta ja kierrätyksestä saa kaupungin- tai kunnanvirastosta, paikallisista jätehuoltoilikkeistä tai liikikkeistä, josta tuote ostettiin.

**PL** Niniejsze urządzenie posiada oznaczenia zgodnie z Dyrektywą Europejską 2002/96/EC w sprawie zużytego sprzętu elektrycznego i elektronicznego (WEEE).

Zapewniając prawidłowe złomowanie niniejszego urządzenia przyczynią się Państwo do ograniczenia ryzyka wystąpienia negatywnego wpływu produktu na środowisko i zdrowie ludzi, które mogłoby zaistnieć w przypadku niewłaściwej utylizacji urządzenia.


Symbol  umieszczony na produkcie lub na dołączonych do niego dokumentach oznacza, że niniejszy produkt nie jest klasyfikowany jako odpad z gospodarstwa domowego.

Urządzenie, w celu jego złomowania, należy zdać w odpowiednim punkcie utylizacji odpadów w celu recyklingu komponentów elektrycznych i elektronicznych.

Urządzenie należy złomować zgodnie z lokalnymi przepisami dot. utylizacji odpadów.

Dodatkowe informacje na temat utylizacji, złomowania i recyklingu opisywanego urządzenia można uzyskać w lokalnym urzędzie miasta, w miejscim przedsiębiorstwie utylizacji odpadów lub w sklepie, w którym produkt został zakupiony.


**CZ** Tento spotřebič je označený v souladu s evropskou směrnicí 2002/96/ES o likvidaci elektrického a elektronického zařízení (WEEE). Zajištěním správné likvidace tohoto výrobku pomůžete zabránit případným negativním důsledkům na životní prostředí a lidské zdraví, k которым by nevhodnou likvidací tohoto výrobku mohlo dojít.

Symbol  na výrobku nebo na dokumentech přiložených k výrobku udává, že tento spotřebič nepatří do domácího odpadu. Spotřebič je nutné odvézt do sběrného místa pro recyklaci elektrického a elektronického zařízení.

Likvidace musí být provedena v souladu s místními předpisy o ochraně životního prostředí, které se týkají likvidace odpadu.

Podrobnější informace o zpracování, recyklaci a recyklaci tohoto výrobku zjistíte u příslušného místního úřadu, služby pro likvidaci domovního odpadu nebo v obchodě, kde jste výrobek zakoupili.

**SK** Tento spotřebič je označený v súlade s Európskou smernicou 2002/96/ES o likvidácii elektrických a elektronických zariadení (WEEE). Zabezpečením, že tento výrobok bude zlikvidovaný správnym spôsobom, pomôžete predchádzať potenciálnym negatívnym dopadom na životné prostredie a ľudské zdravie, ktoré by sa v inom prípade mohli vyskytnúť pri nevhodnom zaobchádzaní pri likvidácii tohto výrobku.

Symbol  na výrobku alebo na sprievodných dokumentoch znamená, že s týmto výrobkom sa nesmie zaobchádzať ako s domovým odpadom. Naopak, treba ho odovzdať v zbierom stredisku na recykláciu elektrických alebo elektronických zariadení. Likvidácia musí byť vykonaná v súlade s predpismi na ochranu životného prostredia pred likvidáciou odpadov.

Podrobnejšie informácie o zaobchádzaní, regenerácii a recyklácii tohto výrobku si vyžiadajte na Vašom miestnom úrade, v zberných surovinách alebo v obchode, kde ste výrobok kúpili.

**H** A készüléken található jelzés megfelel az elektromos és elektronikus berendezések hulladékairól szóló 2002/96/EK európai irányelvben (WEEE) foglalt előírásoknak. A hulladékát vált termék szabványos elhelyezésével Ön segít elkerülni a környezettel és az emberi egészséggel kapcsolatos azon esetleges negatív következményeket, amelyek a termék nem megfelelő hulladékkezelése egyébként okozhatná.

A terméken vagy a termékhez mellékelt dokumentumokon feltüntetett


jelzés arra utal, hogy ez a termék nem kezelhető háztartási hulladékként. Ehelyett a terméket a villamos és elektronikus berendezések újrahasznosítását végző telephelyek valamelyikén kell leadni.

Kisebjelemezések a hulladékvoltáirs vonatkozó helyi környezetvédelmi előírások szerint kell eljárni.

A termék kezelésével, hasznosításával és újrahasznosításával kapcsolatos bővebb tájékoztatásért forduljon a lakóhelye szerinti polgármesteri hivatalhoz, a háztartási hulladékok kezelését végző társasághoz vagy ahhoz a bolthoz, ahol a terméket vásárolta.

**RUS** Данное изделие промаркировано в соответствии с Европейской директивой 2002/96/EC по утилизации электрического и электронного оборудования (WEEE).

Обеспечив правильную утилизацию данного изделия, Вы можете предотвратить потенциальные негативные последствия для окружающей среды и здоровья человека, которые могли бы иметь место в противном случае.


Символ  на самом изделии или сопроводительной документацией указывает, что при утилизации данного изделия с ним нельзя обращаться как с обычными бытовыми отходами. Вместо этого, его следует сдавать в соответствующий пункт приема электрического и электронного оборудования для последующей утилизации.

Сдача на слом должна производиться в соответствии с местными правилами по утилизации отходов.

За более подробной информацией о правилах обращения с такими изделиями, их утилизации и переработки обращайтесь в местные органы власти, в службу по утилизации отходов или в магазин, в котором Вы приобрели данное изделие.

**BG** Този уред е маркиран в съответствие с Европейска директива 2002/96/EO "Електрическо и електронно оборудване за отпадъци" (WEEE).

Като се погрижите това изделие да бъде изхвърлено по правилен начин, вие ще помогнете за предотвратяване на възможните негативни последици за околната среда и здравето на хората, което в противен случай може да бъде предизвикано от неправилно изхвърляне на това изделие.

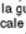
Символът  върху изделието или върху документите, приложени към изделието, показва, че това изделие не бива да се третира като битови отпадъци. Вместо това, то трябва да се предава в специализиран пункт за рециклиране на електрическо и електронно оборудване.

При изхвърлянето му спазвайте местните норми за изхвърляне на отпадъци.

За по-подробна информация за третирането, възстановяването и рециклирането на това изделие се обрънете към вашата местна градска управа, към вашата служба за изхвърляне на битови отпадъци или към магазина, откъдето сте закупили изделието.

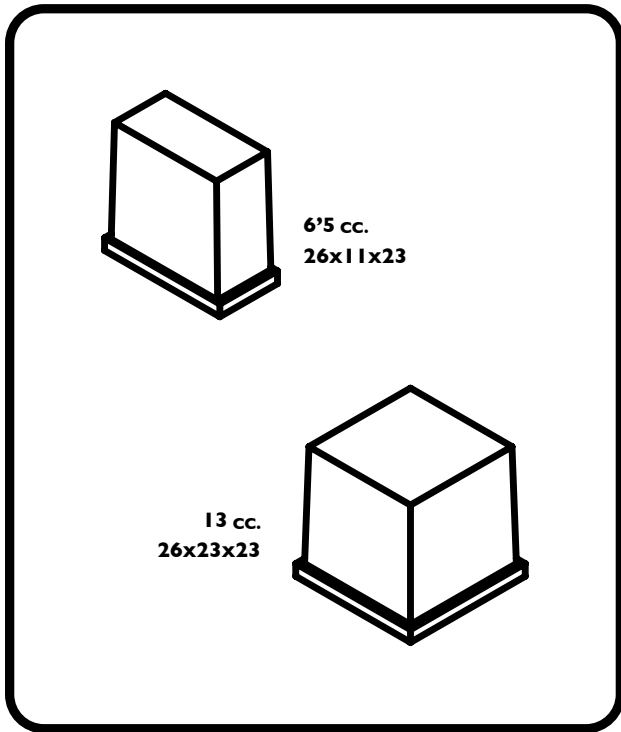
**RO** Acest aparat este marcat în conformitate cu Directiva Europeană 2002/96/CE referitoare la Deșeurile de Echipament Electric și Electronic (WEEE).

Asigurându-vă că acest produs este eliminat în mod corect, contribuiți la prevenirea potențialelor consecințe negative asupra mediului înconjurător și sănătății persoanelor, consecințe care ar putea fi provocate de aruncarea necorespunzătoare la gunoi a acestui produs.

Simbolul  de pe produs, sau de pe documentele care însoțesc produsul, indică faptul că acestua nu poate fi aruncat împreună cu deșeurile menajere. Trebuie predat la punctul de colectare corespunzător, pentru reciclarea echipamentului electric și electronic.

Aruncarea la gunoi a aparatului trebuie făcută în conformitate cu normele locale pentru eliminarea deșeurilor.

Pentru informații mai detaliate privind eliminarea, valorificarea și reciclarea acestui produs, vă rugăm să contactați administrația locală, serviciul de eliminare a deșeurilor menajere sau magazinul de unde ați cumpărat produsul.



**6'5 cc.**  
**26x11x23**

**13 cc.**  
**26x23x23**

