

**FD / HD**

---



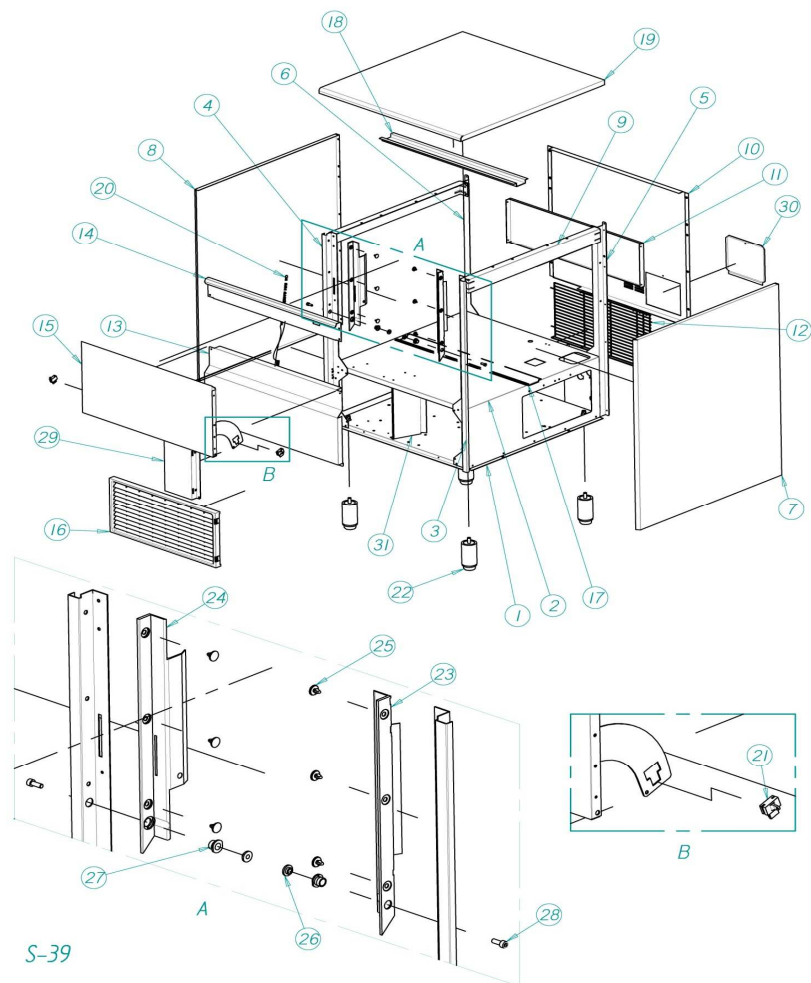
DESPIECE / REPUESTOS  
EXPLODED VIEW / SPARE PARTS  
EXPLOSIONSZEICHNUNG / ERSATZTEILE  
VUE ÉCLATÉE / PIÈCES DÉTACHÉES  
ESPLOSO / RICAMBI



# CARROCERIA



FD / HD



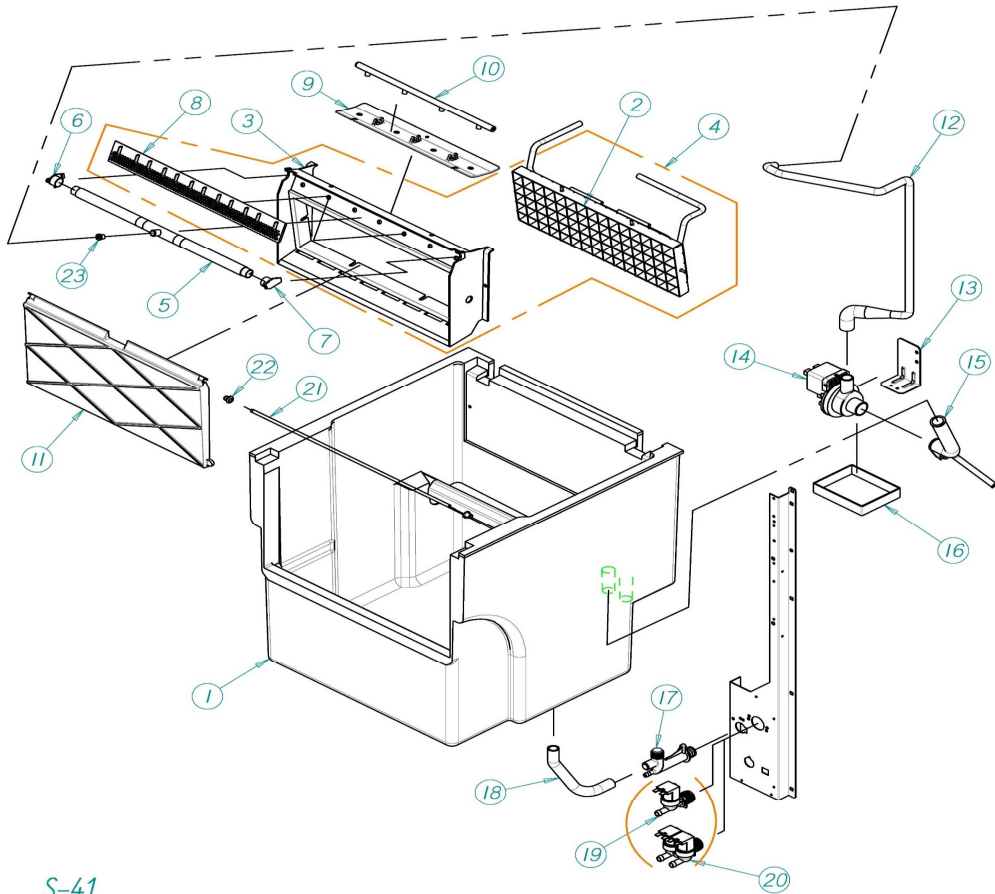
S-39

DESCRIPCION		MODELO			
		60	90	110	140
1	BANCADA	4160	6256	6257	
2	PUENTE	4159	6258	6259	
3	PILAR DELANTERO DCHO	159	6260		
4	PILAR DELANTERO IZQDO	160	6261		
5	PILAR TRASERO ACOMETIDA	207	6263		
6	PILAR TRASERO	161	6262		
7	LATERAL DCHO	6466	6285		6287
8	LATERAL IZDO	6467	6286		6288
9	TIRANTE LATERAL	557	3778		6297
10	TRASERA	4172	6300		6301
11	REFUERZO TRASERO	4171	-		-
12	REJILLA TRASERA	4088	6209		2192
13	FRENTE INFERIOR	4168	6279		6280
14	FRENTE SUPERIOR	4169	6281		6282
15	PUERTA	5791	6295		6296
16	REJILLA AIREACION		4186		4188
17	REFUERZO PUENTE	1144	6310		6311
18	REFUERZO CUBIERTA	-	6305		6307
19	CUBIERTA	4170	6283		6284
20	MUELLE PUERTA		702		
21	TOPE COMPAS		156		
22	PATA		1478		
23	REMATE BOCA DCHO		82		
24	REMATE BOCA IZDO		83		
25	CLIP REMATE BOCA		113		
26	CASQUILLO EJE PUERTA		155		
27	COJINETE PUERTA		1001		
28	TORNILLO PUERTA		392		
29	SUPLEMENTO REJILLA	-	6312		6313
30	TAPA REGISTRO BOMBA		6306		
31	DEFLECTORA AIRE	-	6366		4975

# CUBA Y COMPLEMENTOS HIDRAULICOS FD/HD 60

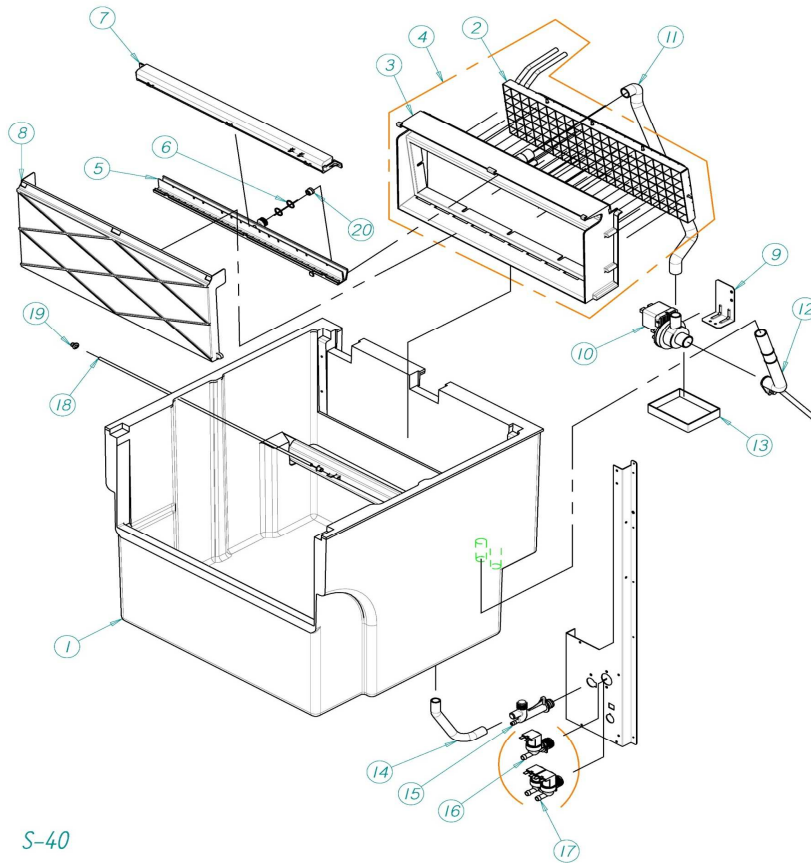


FD / HD



S-41

DESCRIPCION		MODELO
1	CUBA STOCK	6245
	EVAPORADOR	
2		1"
		1/2"
3	MARCO	2531
4	CONJUNTO MARCO CON EVAPORADOR	
5	DISTRIBUIDOR DUCHAS	30041A
	DISTRIBUIDOR DUCHAS antes n/s 18233810	30041AK
6	TAPON DISTRIBUIDOR IZDO	2537A
7	TAPON DISTRIBUIDOR DCHO	2538A
8	RAMPA DISPERSORA	2530
9	SOPORTE ENTRADA AGUA	6099
10	DISTRIBUIDOR AGUA	30041
11	CORTINA	6095A
	CORTINA antes n/s 18233810	30041AK
12	TUBO IMPULSION BOMBA	6126
13	SOPORTE BOMBA	31977
	SOPORTE BOMBA antes n/s 18233810	4596
	BOMBA DE AGUA	
		220V/50Hz
14		4769
		220V/60Hz
		32050
		115V/60Hz
		32065
15	TUBO ASPIRACION BOMBA	4961
16	BANDEJA BOMBA	4521
17	COLECTOR DESAGÜE	363
18	TUBO DESAGÜE	2222
	ELECTROVALVULA 1B	
19		220V/50-60Hz
		329
		115V/60Hz
		2783
	ELECTROVALVULA 2B	
20		220V/50-60Hz
		404
		115V/60Hz
		2793
21	TUBO TERMOSTATO	5437
22	JUNTA TUBO TERMOSTATO	666
23	RESTRICTOR COLECTOR	6403



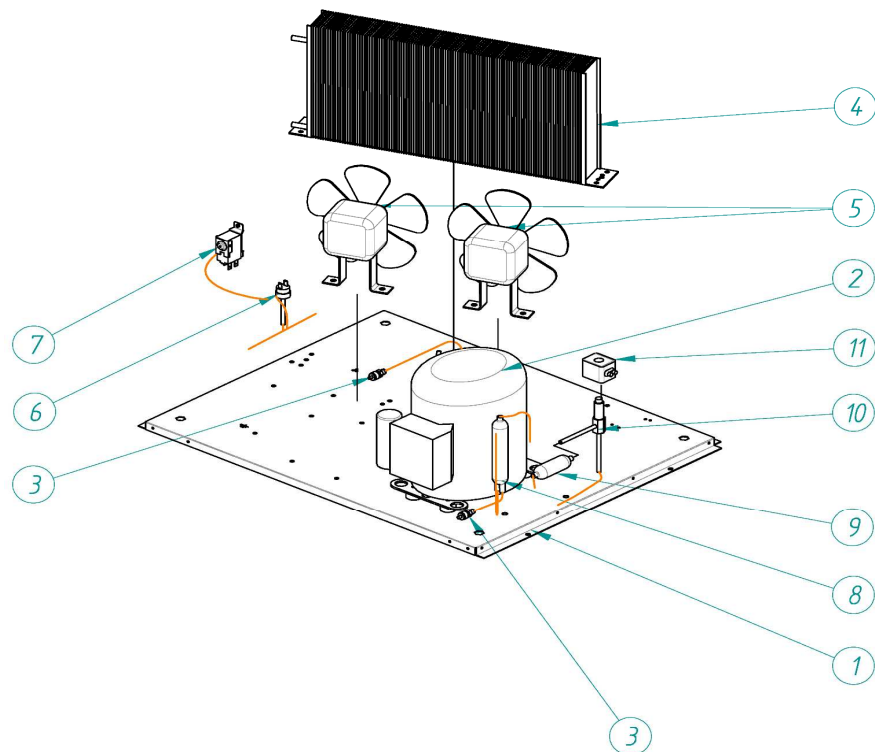
S-40

	DESCRIPCION	MODELO		
		90	110	140
1	CUBA STOCK	6246		6247
	EVAPORADOR			
2	1"	6230		6236
	1/2"	6233		6239
3	MARCO	6091		6092
4	CONJUNTO MARCO CON EVAPORADOR			
5	DISTRIBUIDOR DUCHAS	30039		30040
6	JUNTA	4496		
7	TAPA DISTRIBUIDOR DUCHAS	30039		30040
8	CORTINA	6093		6094
9	SOPORTE BOMBA		31997	
	SOPORTE BOMBA Antes n/s 18233810		4956	
	BOMBA DE AGUA			
10	220V/50Hz		4769	
	220V/60Hz	32051		32052
	115V/60Hz	32066		32067
11	TUBO IMPULSION BOMBA		6128	
12	TUBO ASPIRACION BOMBA		4961	
13	BANDEJA BOMBA		4521	
14	TUBO DESGÜACE		2222	
15	COLECTOR DESAGÜE		363	
	ELECTROVALVULA 1B			
16	220V/50-60Hz		329	
	115V/60Hz		2783	
	ELECTROVALVULA 2B			
17	220V/50-60Hz		404	
	115V/60Hz		2793	
18	TUBO TERMOSTATO	6384		6385
19	JUNTA TUBO TERMOSTATO	666		
20	RESTRICTOR COLECTOR	6414		

# CONDENSADOR AIRE



FD / HD

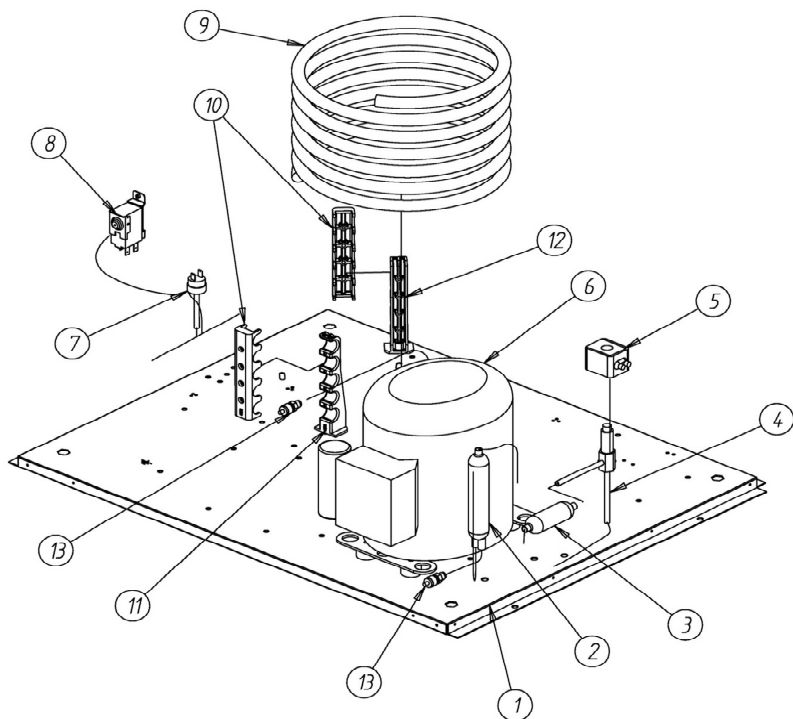


DESCRIPCION		MODELO			
		60	90	110	140
1	BANCADA	4160	6256		6257
	COMPRESOR				
2	220V/50HZ	6005	6515	6516	6007
	220V/60Hz	31092	81095	81098	81098
	115V/60Hz	82801	6169	6170	6171
3	VALVULA REFRIGERANTE	335			
4	CONDENSADOR DE AIRE	2541	487	2867	589
5	MOTOR VENTILADOR	28			444
6	PRESOSTATO DE SEGURIDAD	334			
7	PRESOSTATO DE CONDENSACION	7476E	2507		
8	FILTRO DESHIDRATADOR	449	2560		
9	FILTRO MALLA	448A			
10	VALVULA DE GAS CALIENTE	1468	1473	762	1473
	BOBINA				
11	220V/50-60Hz	5173			
	115V/60Hz	5414			
	VALVULA EXPANSION	-	6348		

# CONDENSADOR AGUA



FD / HD

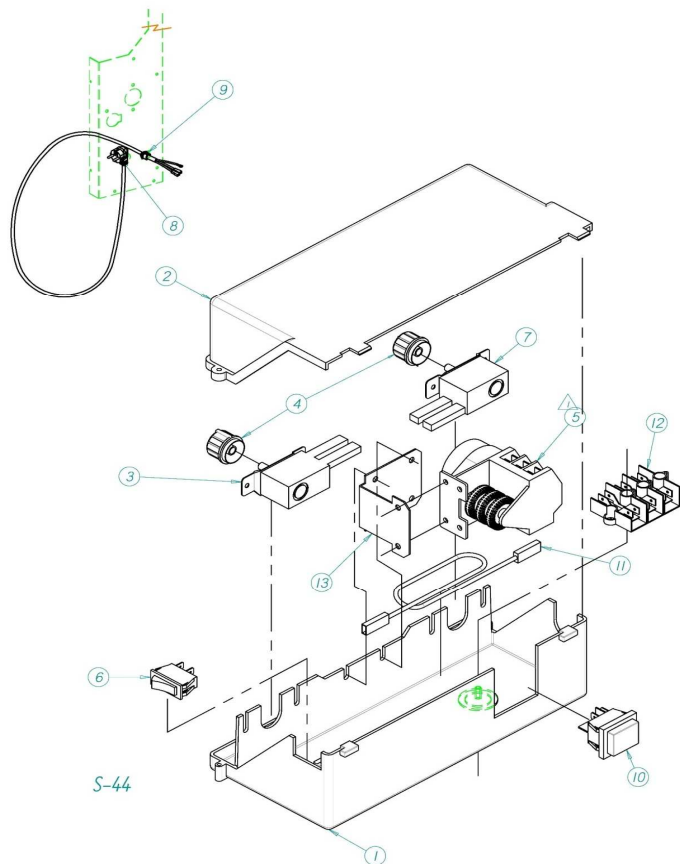


DESCRIPCION		MODELO				
		60	90	110	140	
1	BANCADA	4160	6256	6257	6257	
2	FILTRO DESHIDRATADOR	449	2560			
3	FILTRO MALLA		448A			
4	VALVULA DE GAS CALIENTE	1468	1473	762	1473	
5	BOBINA					
		220V/50-60Hz		5173		
		115V/60Hz		5414		
6	COMPRESOR					
		220V/50HZ	6005	6515	6516	6007
		220V/60Hz	31092	81095	81098	81098
		115V/60Hz	82801	6169	6170	6171
7	PRESOSTATO DE SEGURIDAD		334			
8	PRESOSTATO DE CONDENSACION	7476E		2507		
9	CONDENSADOR DE AGUA	5242		5244		
10	SOPORTE CONDENSADOR DE AGUA	4032		4038		
11	SOPORTE CONDENSADOR DE AGUA			4037		
12	SOPORTE CONDENSADOR DE AGUA			4036		
13	VALVULA CARGA REFRIGERANTE			335		
	VALVULA EXPANSION	-		6348		

# CUADRO ELECTRICO



FD / HD



DESCRIPCION		MODELO			
		60	90	110	140
1	BASE CUADRO ELECTRICO			4789	
2	TAPA CUADRO ELECTRICO			4790	
3	TERMOSTATO CICLO			153	
4	MANDO TERMOSTATO			272	
5	PROGRAMADOR 10'				
			220V/50-60Hz	6173C	
			115V/60Hz	6250C	
6	INTERRUPTOR COMPRESOR			2300	
7	TERMOSTATO STOCK			274	
8	ALARGADERA 220V/50Hz			408	
	ALARGADERA 208-220V/60Hz			3675	
	ALARGADERA 115V/60Hz			2771	
10	INTERRUPTOR MAQUINA			2287	
11	RESISTENCIA PVC 220V			3814	
	RESISTENCIA PVC 115V			4867	
12	REGLETA CONEXIONES			5177 X 3	
13	CHAPA SOPORTE PROGRAMADOR			6248	