

USER MANUAL

MANUAL DEL UTILIZADOR

FRANÇAISE

MODELS / MODELOS

UNDERCOUNTER MODELS / MODELOS COMPACTOS

SNG 60

SNG 90

SNG 110

SNG 140

MODULAR MODELS / MODELOS MODULARES

SMS 220 - FD/HD 215

SMS 410 - FD/HD 415

USER MANUAL
MANUAL DEL UTILIZADOR

INTRODUCTION

Merci d'avoir acheté une machine à glaçons de la gamme 'Vertical System'. Vous avez acheté une des machines à glace les plus fiables dans le marché actuel.

Lire attentivement les instructions contenues dans ce manuel car elles donnent des indications essentielles pour la sécurité de l'installation, de l'emploi et de l'entretien de l'appareil.

ATTENTION

L'installation doit être effectuée par le Service d'assistance technique.

L'interrupteur de la prise électrique doit être installé dans un endroit accessible.

Débrancher toujours l'appareil du réseau électrique avant de procéder aux opérations de nettoyage ou d'entretien.

Toute modification à effectuer au niveau de l'installation électrique pour mieux installer l'appareil, doit être confiée à un technicien qualifié.

L'utilisation de l'appareil pour toute utilisation autre que la fabrication de glaçons en utilisant de l'eau potable, est considérée incorrecte.

Les modifications effectuées à l'appareil (même à titre d'essai), au-delà de faire tomber la garantie, peuvent résulter extrêmement dangereuses.

Cet appareil n'est pas prévu pour être utilisé sans surveillance par de jeunes enfants ou des personnes handicapées.

Ne pas utiliser l'appareil à l'extérieur. Ne pas exposer l'appareil à la pluie.

Cet appareil doit obligatoirement être mis à la terre afin d'éviter des électrocutions ou des dommages à l'appareil, la machine à glaçons doit être mise à la terre conformément aux codes et règlements nationaux et/ou locaux. Le fabricant ne peut être retenu responsable des dommages causés par l'inexistence d'une connexion à la terre.

Afin d'assurer l'efficacité de l'appareil, il faut suivre les instructions du fabricant, notamment en ce qui concerne les opérations de nettoyage et d'entretien, lesquelles devront être par la plupart effectuées par un technicien qualifié.

ATTENTION: L'intervention par des personnes non-qualifiées, à part d'être dangereux, peut abîmer sérieusement l'appareil. En cas de panne et ou de mauvais fonctionnement de l'appareil s'adresser au distributeur. Exiger l'emploi de pièces de rechange d'origine.

On se réserve le droit de modifier les spécifications et dessin du produit sans préavis.

RECEPTION DE L'APPAREIL

Vérifier la partie externe de l'emballage. Si le carton est endommagé, veuillez réclamer au transporteur. Pour constater si l'appareil est endommagé, déballer l'appareil devant le transporteur et rendre compte sur le document de réception de l'appareil -ou en document séparé- les dommages qui puissent avoir subi l'appareil.

Marquer toujours le numéro de l'appareil et son modèle. Ce numéro se trouve dans trois endroits différents:

(1) Emballage : A l'extérieur de l'emballage se trouve une étiquette avec le numéro de fabrication.



(2) Extérieur de l'appareil: A l'arrière se trouve une étiquette identique à la précédente.

(3) Plaque de caractéristiques: Située à l'arrière de la machine

N:1161955				
MODELO: SNG 60-A1F				
V. 220-240	Hz. 50	A. 3	← A. 10	W. 350
REF. R404 250 gr.	CE	CONDENSACION - CONDENSATION - KONDENSATION AIRE - AIR - LUFT		CLASE T

Vérifier que le KIT d'installation se trouve à l'intérieur de l'appareil. Celui-ci est composé de:

- Pelle à glace, tuyau de vidange, quatre pieds et manuel.
- Garantie et numero de serie.
- Connexion de l'eau.

AVERTISSEMENT: Tous les éléments d'emballage (sacs en plastique, cartons et palettes en bois), pouvant être potentiellement dangereux, ne doivent pas être laissés à la portée des enfants.

INSTALLATION

I. EMPLACEMENT DE LA MACHINE

Cet appareil **n'a pas** été conçu pour fonctionner à l'extérieur. Ne pas placer à côté des fours, des grillades ou d'autre équipement qui génère beaucoup de chaleur.

Les machines sont conçues pour travailler avec un rang de température ambiante se situant entre 5°C (41°F) et 43°C (109.4°F). Par dessous des températures minimales on peut constater de difficultés pour le décollage des glaçons. Par-dessus des températures maximales la vie du compresseur se raccourcit et la production de glaçons diminue considérablement.

Les machines à glaçons SNG (compactes) avec condensateur à air, prennent l'air par le devant de l'appareil et le font sortir par les fentes latérales et par l'arrière et aussi par l'avant, grâce à sa nouvelle structure et le placement du condenseur de manière oblique. Ne rien placer sur l'appareil ni devant la grille de ventilation. Si l'entrée d'air par avant est insuffisante, ou la sortie d'air reste totale ou partiellement couverte, ou bien comme conséquence de recevoir de l'air chaud d'un autre appareil, dans le cas où l'appareil ne pourrait pas être remplacé, nous conseillons d'installer un appareil avec condensateur d'eau.

Les modèles SMS (modulaires) condensés par air prennent l'air par l'arrière de la machine et le dirigent à travers des grilles latérales. Au cas où il n'est pas possible de respecter les distances minimales recommandées (voir la figure du point 3) nous conseillons d'installer une machine condensée par eau.

La localisation doit laisser espace suffisant pour les connexions d'eau, vidange et électriques dans la partie arrière de la machine de glace. Il est important que le tuyau soit dégagé des sources de chaleur, afin d'éviter une moindre production de glaçons.

2. NIVELLEMENT DE LA MACHINE A GLAÇON

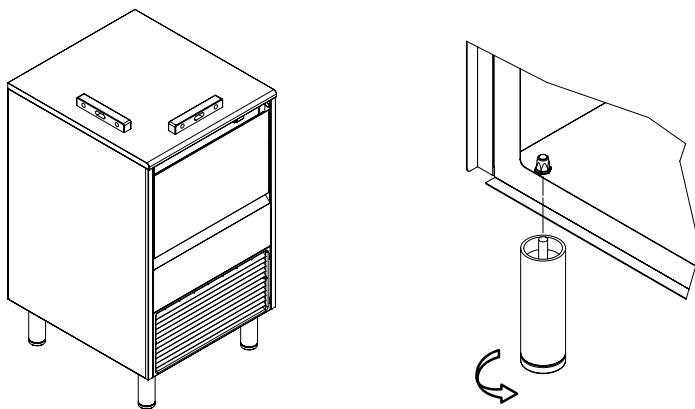
Utiliser un niveau sur la machine pour assurer que l'équipement est parfaitement nivelé.

Uniquement pour les modèles SNG (compactes):

Visser les pieds réglables à la base de la machine tout ce qui est possible.

Déplacer la machine à sa position finale.

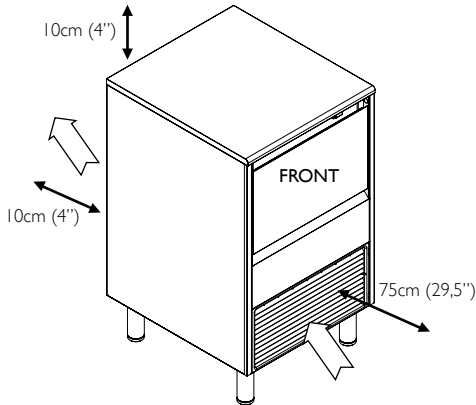
Utiliser un niveau sur la machine. Tourner chaque pied le nécessaire pour niveler la machine d'avant en arrière et de gauche à droite.



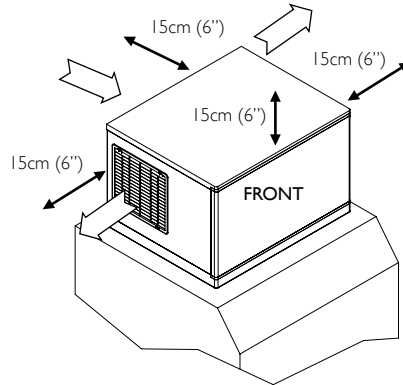
3. DISTANCE MINIMALE AUX OBSTACLES

Ci-dessous vous pouvez voir les distances minimales recommandés pour un service et opération efficaces.

MODÈLES COMPACTES



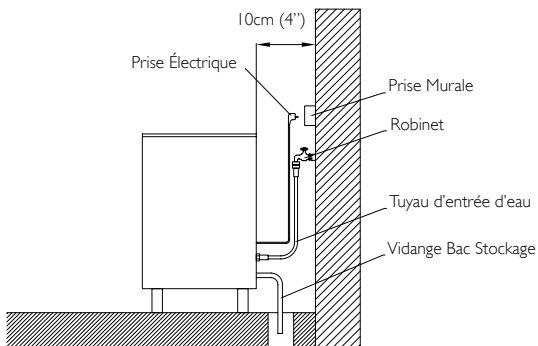
MODÈLES MODULAIRES



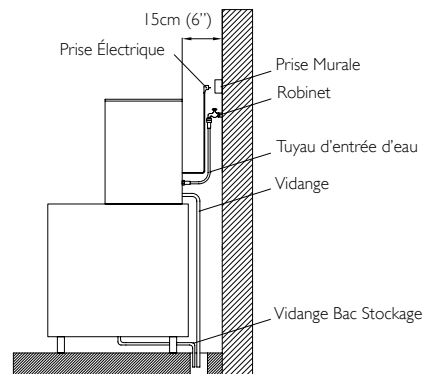
4. SCHÉMA DE CONNEXIÓN

L'emplacement doit laisser un espace suffisant pour les raccordements d'eau, drainage et connexions électriques à l'arrière de la machine.

MODÈLES COMPACTES



MODÈLES MODULAIRES



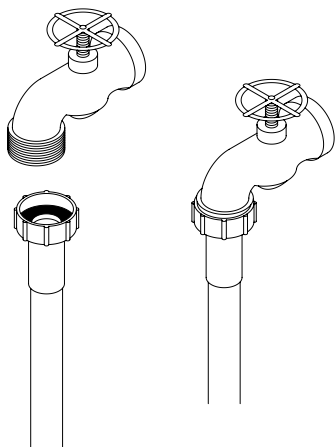
5. RACCORDEMENT A L'ALIMENTATION EN EAU

La qualité de l'eau est très importante pour l'aspect, la dureté et le goût de la glace. Dans le cas des appareils condensés par eau, ceci est en relation avec la vie du condensateur.

Selon les caractéristiques de l'eau de la zone, il peut s'avérer nécessaire de la traiter pour éviter ainsi la formation de calcaire, améliorer son goût et la transparence de la glace. Pour installer un système de filtration d'eau, veuillez consulter les instructions fournies avec celui-ci.

La pression devrait être comprise entre 10 et 85 psi (0,7 et 6 bar) entrada de agua debe estar entre 10 y 85 psi (0.7 and 6 bar). Si la pression dépassent ces valeurs, installer un regulateur de pression.

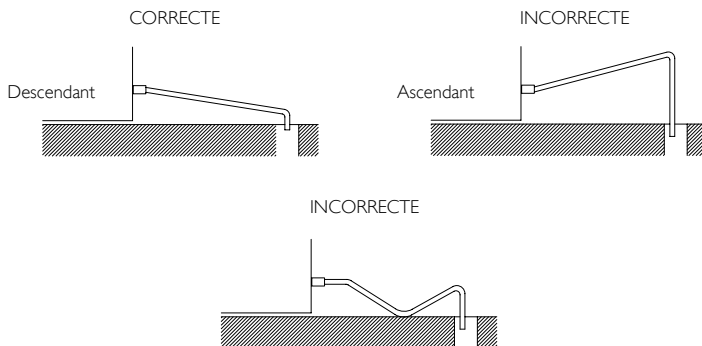
ATTENTION: La machine doit être correctement nivelée.



6. RACCORDEMENT AU DRAIN DE VIDANGE

Le drain de vidange doit être situé plus bas que l'appareil, 150 mm (5.9") minimum

Il est recommandé que le tuyau de vidange soit d'un diamètre intérieur de 30 mm (1.18"). avec une pente minimale de 3 cm/mètre (0.36"/pied par mètre). Voir images.



7. CONNEXION ÉLECTRIQUE

Cet appareil doit obligatoirement être mis à la terre afin d'éviter des électrocutions ou des dommages à l'appareil, brancher l'appareil sur une prise reliée à la terre conformément aux instructions des codes et règlements locaux.

Le fabricant ne sera donc pas responsable des dommages causés par le non-respect de ces instructions.

Si le câble d'alimentation est endommagé, il faut le remplacer par un câble ou ensemble qui devra être fourni par le fabriquant ou par le Service Après Vente. Ce remplacement devra être effectué par un service technique qualifié.

Il est recommandé de placer l'appareil de manière à laisser un espace minimal entre le panneau arrière de l'appareil et le mur, permettant l'accès à la fiche du câble d'alimentation de manière aisée et sans risque.

Prévoir une prise électrique appropriée. Il est recommandé de prévoir l'installation d'un interrupteur ainsi que des fusibles appropriés.

Le voltage et l'intensité sont indiqués sur la plaque de caractéristiques ainsi que dans les spécifications techniques du manuel. **Les écarts de tension dépassant 10% de celle indiquée dans la plaque, peuvent entraîner des dommages ou empêcher le démarrage de l'appareil.**

MODÈLES	VOLTAGE FRÉQUENCE PHASE	AMPS TOTAL	FUSIBLE
		(A)	(A)
SNG 60	220V / 50Hz / 1Ph	3	16
SNG 90	220V / 50Hz / 1Ph	3,5	16
SNG 110	220V / 50Hz / 1Ph	5	16
SNG 140	220V / 50Hz / 1Ph	5,5	16
SMS 220 - FD/HD 215	220V / 50Hz / 1Ph	7	16
SMS 410 - FD/HD 415	380-440V / 50Hz / 3Ph	4,2	16
SMS 410	208-230V / 60Hz / 3Ph	5,8	16

8. INSTALLATION DE MACHINES MODULAIRES SUR DES BACS DE STOCKAGE

Les machines à glaçons modulaires doivent être installées sur des bacs de stockage, suivant les instructions du manuel.

Il faut vérifier la résistance et la stabilité de l'ensemble dépôt - machine à glaçons, ainsi que les fixations des éléments.

Souvez les instructions du fabricant.

MISE EN MARCHÉ

(I) Vérification Préalable

- a) Vérifier que l'appareil soit nivelé
- b) Vérifier que le voltage et la fréquence soient ceux indiqués dans la plaquette
- c) Vérifier que les vidanges soient bien installées et qu'ils fonctionnent correctement
- d) Vérifier que la circulation d'air et la température ambiante soient appropriées

	AMBIANTE	EAU
MAXIMALE	143° C / 109° F	35°C / 95° F
MINIMALE	5° C / 41° F	5°C / 41° F

- e) Vérifier que la pression de l'eau soit celle indiquée ci-dessous.

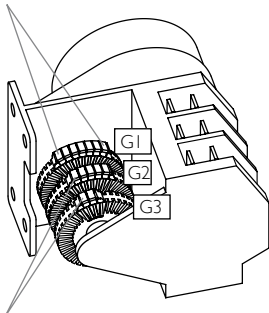
MINIMALE	0.7 Bar (10 psig)
MAXIMALE	6 Bar (85 psig)

NOTE: Si la pression d'entrée d'eau est supérieure à 85 psi (6 Bar) il faut installer un réducteur de pression.

Pour les modèles compacts:

Si la température dépasse 9.5°C (85°F) ou la température de l'eau entrante est supérieure à 20°C (68°F) les ajustements suivants doivent être faits pour assurer une efficacité appropriée.

La roue G1 doit avoir 2 pins de plus que la G2, un pin par chaque de l'autre roue.



Le premier pin des roues G2 et G3 doivent avoir la même position.

	Temp ambiante > 29.5°C (85°F) Temp d'eau > 20°C (68°F)			Temp ambiante < 29.5°C (85°F) Temp d'eau < 20°C (68°F)		
	G1	G2	G3	G1	G2	G3
SNG 60	6	4	2	12	10	5
SNG 90	9	7	3	12	10	5
SNG 110	9	7	3	12	10	5
SNG 140	9	7	3	12	10	5

Indique le nombre de pins blancs

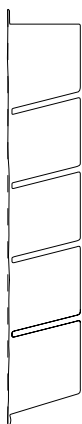
(2) Mise en Marche

Une fois accomplies les instructions d'installation (ventilation, caractéristiques de l'emplacement, températures, qualité de l'eau, etc.), faire comme suit:

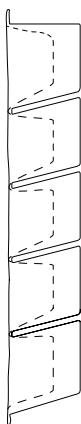
- 1) Ouvrir l'alimentation principale d'eau. Vérifier l'absence de fuites.
- 2) Pour les modèles compacts ouvrir la porte et enlever les éléments de protection fixant le rideau. Pour les modèles modulaires supprimer les deux vis de blocage de la partie supérieure de la machine, enlever le panneau frontal et supprimer les éléments de protection dans le rideau et dans le détecteur d'épaisseur.
- 3) Vérifier que le rideau se déplace librement. Pour les modèles modulaires vérifier aussi que le détecteur d'épaisseur se déplace librement.
- 4) Brancher l'appareil à la prise électrique.
- 5) Pour les modèles compacts : appuyer l'interrupteur bleu dans la partie frontale de la machine. Pour les modèles modulaires: appuyer l'interrupteur bleu situé dans la partie postérieure de la machine et disposer le commutateur de travail (glace - nettoyage) dans la position I.
- 6) Vérifier qu'aucun élément ne puisse vibrer ou frôler.
- 7) Vérifiez que la chute de l'eau sur l'évaporateur se produit uniformément et que tous les glaçons sont correctement trempés.
- 8) Fermez la porte (pour les modèles compacts) / Mettez le panneau frontal à sa place (dans les modèles modulaires).
- 9) Vérifier qu'à la fin du cycle, le givre dans le tuyau d'aspiration reste écarté autour de 20 mm du compresseur.
- 10) Pour les modèles modulaires: Vérifiez que les dessins du bloc de glace se trouvent orientés vers le bas. Pour régler le détecteur d'épaisseur, tournez la vis de réglage d'épaisseur dans le sens des aiguilles d'une montre pour augmenter l'épaisseur du pont. Tourner dans le sens contraire pour réduire l'épaisseur du pont.
Pour les modèles compacts régler le thermostat du cycle.



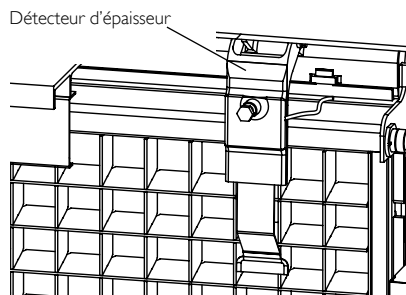
Trop grand



Correcte



Trop petit



Les dommages imputables à un manque d'entretien et de nettoyage ne sont pas inclus dans la garantie.

(3) Séquencé d'opérations

POUR MODÈLES COMPACTES:

Mise en service initiale: Nous vous recommandons lors de la première mise en service de commencer par la séquence de récolte afin que le réservoir d'eau soit plein.

Phase de froid: Le compresseur est en fonctionnement. Le micro G2 désactive la valve du gaz chaud et l'évaporateur commence à se refroidir. Le micro G2 active la pompe d'eau, l'eau circule du réservoir d'eau jusqu'au distributeur supérieur, et en traversant chaque cellule elle se congèle.

Phase de récolte: Le compresseur est toujours en fonctionnement. Le micro G2 active la valve du gaz chaud pendant un certain temps. Le micro G3 active la valve d'entrée d'eau pendant un certain temps pour remplir le réservoir avec la quantité correcte d'eau. Le bloc de glace glisse et tombe dans le bac de stockage de glace. Ensuite, la phase de froid recommence.

Quand le bac de stockage de glace est plein, le thermostat détecte une température basse et la machine s'éteint à la fin de la phase de froid. La machine reste éteinte jusqu'à ce qu'on retire du bac de stockage suffisamment de glace, et le thermostat ne détecte plus cette basse température.

POUR MODÈLES MODULAIRES:

Mise en service initiale: La pompe et l'électrovalve d'écoulement sont activées pendant 30 secondes pour vider le réservoir d'eau, en évitant ainsi la formation de calcaire dans l'eau. Ensuite la pompe et la valve d'écoulement sont désactivées, et la valve d'entrée d'eau s'active, en remplissant le réservoir jusqu'à ce que le capteur de niveau détecte que l'eau a atteint le niveau correct. Dès lors la phase de froid commence.

Phase de froid: Le compresseur et la pompe d'eau s'activent 30 secondes passés. La valve d'entrée d'eau s'active en même temps que la pompe pour remplir ainsi le réservoir avec la quantité correcte d'eau, et ensuite elle s'éteint. Le compresseur et la pompe continuent à fonctionner jusqu'à ce que le détecteur d'épaisseur détecte que l'épaisseur du bloc de glace est correct. À ce moment-là commence la phase de récolte.

Phase de récolte: Le compresseur est toujours en fonctionnement. La valve de gaz chaud est activée pendant toute la phase de récolte afin que le gaz chaud atteigne l'évaporateur. La pompe et l'électrovalve de purge sont activées pendant 45 secondes pour vider le réservoir d'eau et éliminer les dépôts de calcaire. Ensuite (une fois que la pompe et la valve de purge sont désactivées) la valve d'entrée d'eau est activée et le réservoir d'eau se remplit jusqu'à ce que le détecteur de niveau détecte que l'eau a atteint le niveau correct. Le bloc de glace glisse et tombe dans le bac de stockage de glace. L'ouverture et fermeture momentanées du rideau indiquent que la phase de récolte est terminée et que la phase de froid va commencer.

Quand le bac de stockage de glace est plein, le rideau reste ouvert pendant plus de 30 secondes et la machine s'arrête. La machine à glaçons reste arrêtée jusqu'à ce qu'on retire du bac de stockage une quantité de glace suffisante pour que le rideau revienne à sa position normale.

INSTRUCTIONS POUR L'ENTRETIEN ET LE NETTOYAGE

L'utilisateur est responsable que l'entretien de la machine et du bac de stockage des glaçons soit réalisé dans les conditions sanitaires adéquates.

Le circuit des machines à glaçons dans lequel l'eau circule doit être nettoyé de temps en temps avec un produit chimique spécifique. Ce produit dissout les dépôts de calcaire qui se forment pendant le processus de fabrication des glaçons.

Désinfectez le bac de stockage de glace selon la fréquence exigée par les lois sanitaires et chaque fois que la machine soit nettoyée ou désinfectée.

Le circuit d'eau de la machine doit être nettoyé et désinfecté au moins 2 fois par an.

ATTENTION: Ne mélangez pas les produits nettoyants et désinfectants.

ATTENTION: Utilisez des gants en caoutchouc et des lunettes de sécurité lors de la manipulation de produits nettoyants ou désinfectants.

ATTENTION: La machine doit être toujours débranchée pendant le nettoyage et la désinfection.

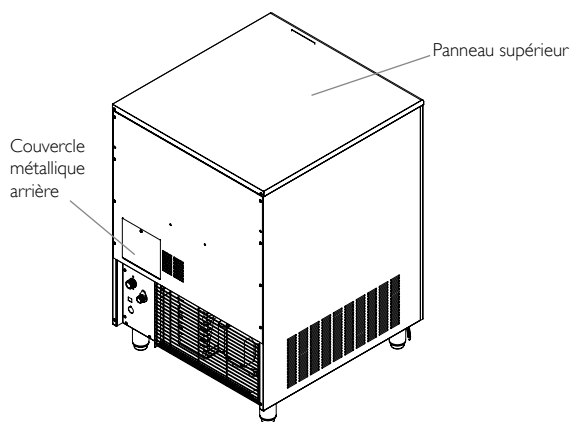
NETTOYAGE DU SYSTÈME DE DISTRIBUTION D'EAU

(1) Nettoyage du Système de Distribution d'eau pour Modèles Compacts

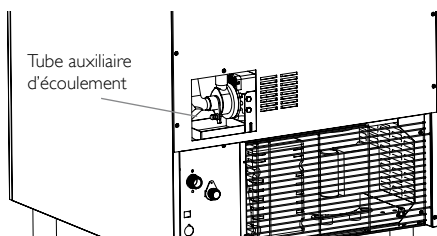
1) Mettez l'interrupteur général sur la position OFF lorsque la glace sera tombée de l'évaporateur à la fin de la phase de récolte, ou directement sur la position OFF et laissez la glace de l'évaporateur se fondre.

ATTENTION: N'utilisez jamais d'outil pour forcer la glace de l'évaporateur.

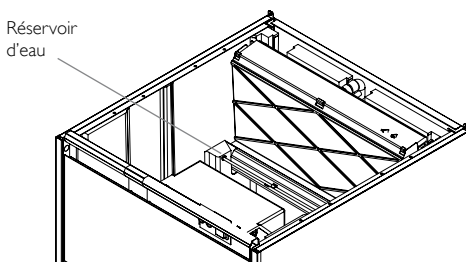
2) Enlevez le couvercle métallique arrière et le panneau supérieur (si nécessaire, pour faciliter le nettoyage).



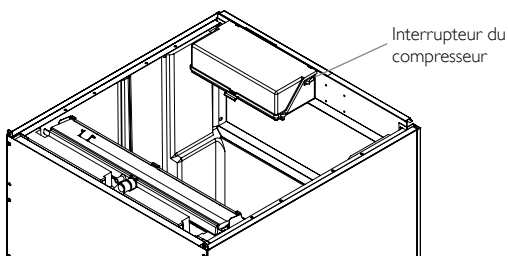
- 3) Enlevez la glace du bac de stockage.
- 4) Enlevez le tube auxiliaire d'écoulement qui se trouve près de la pompe et videz le réservoir d'eau. Remplacez-le à sa position originale pour empêcher l'eau de couler.



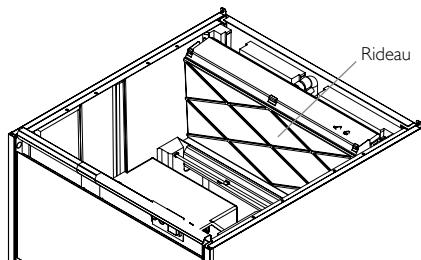
- 5) Préparez une solution d'un produit approprié pour le nettoyage des machines (calcaire). N'utilisez pas d'acide chlorhydrique. Nous recommandons d'utiliser un produit qui élimine le calcaire et qui soit approuvé par le NSF et préparé selon les instructions du fabricant.
- 6) Remplissez le réservoir d'eau avec la solution.



- 7) Mettez l'interrupteur du compresseur (voir figure ci-dessous) dans la position 0, et activez la machine pour faire fonctionner la pompe. Laissez que la solution circule 30-40 minutes et éteignez ensuite la machine.



- 8) Débranchez du secteur ainsi que l'entrée d'eau.
- 9) Enlevez le tube auxiliaire d'écoulement et purgez la solution anti-calcaire et les résidus. Remettez-le à sa place.
- 10) Mélangez une quantité de solution suffisante (comme pour le point 5) pour nettoyer les pièces et l'intérieur des zones en contact avec l'eau.
- 11) Enlevez le rideau.



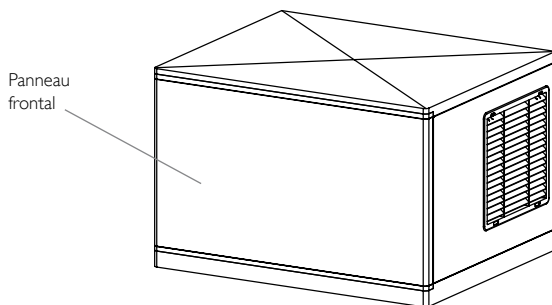
- 12) Nettoyez toute la surface du rideau avec le produit nettoyant à l'aide d'une brosse (n'utilisez pas une brosse en fer) ou d'un chiffon. Rincez toutes les zones avec de l'eau.
- 13) Nettoyez toutes les surfaces de l'intérieur du compartiment de froid (y compris le bac de stockage de glace) avec la solution nettoyante et une brosse ou un chiffon. Rincez toutes les zones avec de l'eau.
- 14) Préparez une solution désinfectante en utilisant une solution d'hypochlorite alimentaire (approuvée par la EPA/FDA) pour former une solution de 100 à 200 ppm de chlore libre.
- 15) Désinfectez toute la surface du rideau en appliquant une quantité suffisante de solution avec un chiffon ou une éponge.
- 16) Désinfectez toutes les surfaces du compartiment de froid (y compris le bac de stockage de glace) en appliquant une quantité suffisante de solution avec un chiffon ou une éponge.
- 17) Mettez le rideau à sa place.
- 18) Branchez le câble d'alimentation et l'entrée d'eau.
- 19) Remplissez le réservoir d'eau avec la solution désinfectante.
- 20) Faites démarrer la machine pour activer la pompe. Laissez la solution circuler pendant 20 minutes puis éteignez la machine.
- 21) Enlevez le tube d'écoulement auxiliaire et purgez la solution désinfectante et les résidus. Remplissez le réservoir avec de l'eau et faites marcher la machine pour que l'eau circule pendant 5 minutes. Éteignez ensuite la machine. Répétez encore deux fois cette opération pour rincer à fond.
- 22) Enlevez le tube auxiliaire pour faire sortir l'eau. Remplacez-le et remplissez le réservoir avec de l'eau pour vérifier que la pompe fonctionne correctement.
- 23) Actionnez l'interrupteur du compresseur (position I).
- 24) Placez correctement le couvercle métallique arrière ainsi que le couvercle supérieur.
- 25) Actionnez la machine et rejetez les deux premières récoltes.

(2) Nettoyage du Système de Distribution d'eau pour les Modèles Modulaires

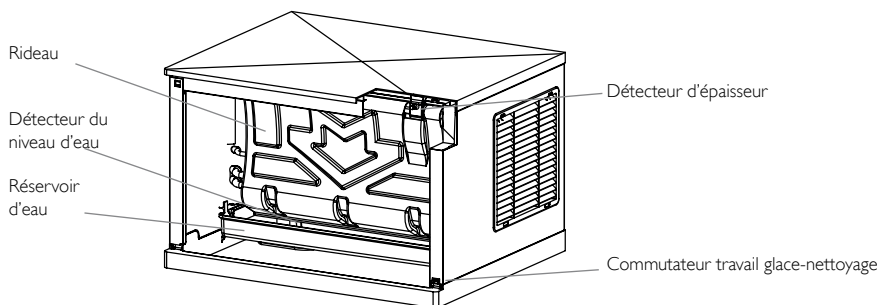
- 1) Mettez le commutateur de travail (glace-nettoyage) dans la position OFF (position 0) lorsque la glace sera tombée de l'évaporateur à la fin de la phase de récolte ou mettez l'interrupteur dans la position OFF et laissez que la glace de l'évaporateur se fonde.

ATTENTION: N'utilisez jamais d'outil pour forcer la glace de l'évaporateur, il pourrait s'abîmer.

- 2) Enlevez le panneau frontal.

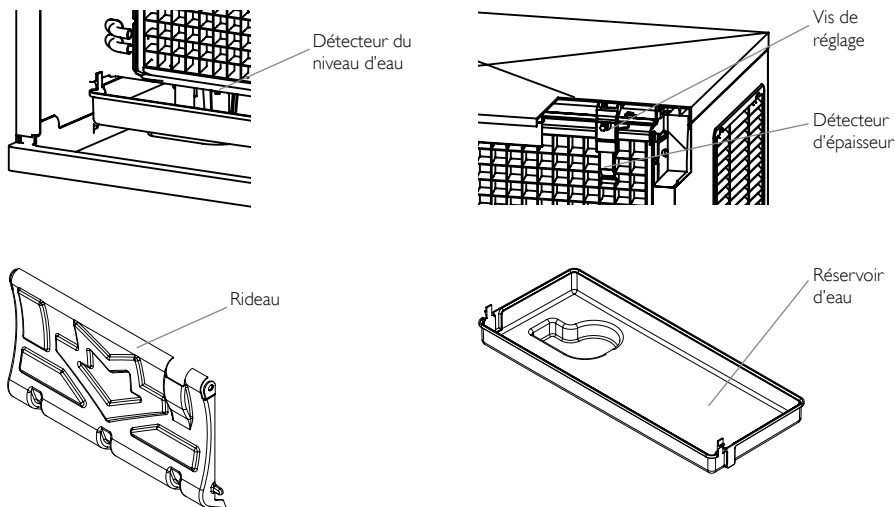


- 3) Préparez une solution d'un produit approprié pour le nettoyage des machines (calcaire). N'utilisez pas de l'acide chlorhydrique.
Nous recommandons d'utiliser un produit qui élimine le calcaire approuvé par le NSF et préparé selon les instructions du fabricant. Comme dans les modèles modulaires le réservoir d'eau est rempli automatiquement, nous recommandons de préparer une solution préalable (par exemple 0.15 l) en suivant les instructions du fabricant avec la quantité totale de produit nécessaire pour le réservoir d'eau (3L pour la SMS220-FD/HD215 et 6L pour la SMS410-FD/HD415).
- 4) Pour commencer le cycle de nettoyage, placez le commutateur de travail dans la position de nettoyage (position II). La machine vide le réservoir et le remplit ensuite. Versez la solution nettoyante dans le réservoir.



- 5) Laissez la solution circuler à travers le système de distribution d'eau pendant 30-40 minutes. Déplacez ensuite le commutateur de travail (gel-nettoyage) à la position OFF.
- 6) Pour purger la solution nettoyante et les résidus, déplacez le commutateur de travail à la position de nettoyage (la machine vide le réservoir et le remplit ensuite). Tournez ensuite le commutateur de travail à la position OFF.
- 7) Débranchez le câble d'alimentation et l'entrée d'eau.
- 8) Préparez une solution désinfectante.
- 9) Enlever le rideau et le réservoir d'eau.

- 10) Nettoyez les surfaces en métal, le détecteur d'épaisseur, le détecteur de niveau d'eau, la vis de réglage, le rideau et le réservoir d'eau avec la solution nettoyante et une brosse (pas en fer) ou un chiffon.



- 11) Nettoyez les surfaces à l'intérieur du compartiment de froid (y compris les parois, les pièces en plastique de l'évaporateur, le distributeur,...) et le panneau frontal avec la solution nettoyante et un chiffon ou une éponge.
- 12) Préparez une solution désinfectante avec une solution d'hypochlorite alimentaire (approuvée par l'EPA/FDA) pour obtenir une solution de 100 à 200 ppm de chlore libre.
- 13) Désinfectez toutes les surfaces du détecteur d'épaisseur, du détecteur du niveau d'eau, du rideau et du réservoir d'eau en appliquant la quantité de solution suffisante avec un chiffon ou une éponge.
- 14) Désinfectez les surfaces intérieures du compartiment de froid (y compris les parois, les pièces en plastique de l'évaporateur, le distributeur,...) et le panneau frontal en appliquant la solution à l'aide d'un chiffon ou d'une éponge.
- 15) Mettez le réservoir d'eau et le rideau à sa place.
- 16) Branchez le câble d'alimentation et l'entrée d'eau.
- 17) Pour commencer le cycle de désinfection, placez le commutateur de travail sur la position de nettoyage. La machine vide le réservoir et le remplit ensuite.
Versez la solution dans le réservoir d'eau pour obtenir une solution comme indiquée sur le point 12 (le volume du réservoir est d'environ 3L pour SMS220-FD/HD215 et 6L pour SMS410-FD/HD415).
- 18) Laissez la solution circuler à travers le système de distribution d'eau pendant 20 minutes, et placez ensuite l'interrupteur de travail sur la position OFF.
- 19) Pour purger la solution désinfectante et les résidus, placez le commutateur de travail sur la position de nettoyage (vide le réservoir et le remplit) et laissez que l'eau circule pendant 5 minutes. Placez alors l'interrupteur sur la position OFF (écoulement). Répétez 2 fois encore cette opération pour rincer à fond.
- 20) Mettez le panneau à sa place.
- 21) Placez le commutateur de travail sur la position ON (position I) et rejetez les deux premières récoltes.

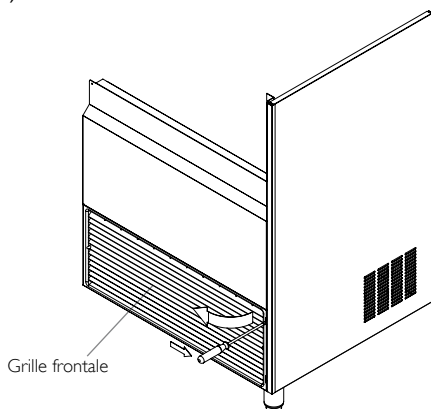
NETTOYAGE DU BAC DE STOCKAGE DE GLACE (POUR MODÈLES COMPACTS)

- 1) Débranchez la machine, fermez le robinet d'eau et videz le bac de stockage de glace.
- 2) Utilisez la solution nettoyante pour nettoyer toutes les surfaces du bac de stockage. Utilisez une brosse ou un chiffon. Rincez ensuite toutes les zones à fond avec de l'eau propre.
- 3) Utilisez la solution désinfectante pour désinfecter toutes les surfaces du bac de stockage de glace. Utilisez une brosse ou un chiffon.
- 4) Rincez avec de l'eau abondante, séchez, faites démarrer la machine et ouvrez le robinet d'eau.

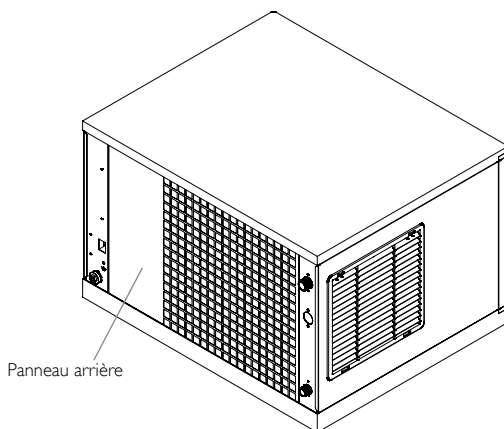
NETTOYAGE DU CONDENSATEUR

(I) Condensateur d'eau

- 1) Débranchez la machine et fermez le robinet d'eau.
- 2) Pour les modèles compacts enlevez la grille frontale en appuyant sur les deux clips situés sur le côté droit (voir figure).



Pour les modèles modulaires enlevez le panneau arrière (voir figure).



- 3) Nettoyez le condensateur en utilisant un aspirateur, une brosse douce ou de l'air à basse pression. Nettoyez de bas en haut, et non pas d'un côté à l'autre. Faites attention de ne pas plier les ailettes du condensateur.

(2) Condensateur d'eau

À cause de l'accumulation de calcaire, le condensateur d'eau devra probablement être nettoyé. Le processus requiert des pompes et des solutions spéciales qui devraient seulement être manipulées par un personnel de service qualifié.

NETTOYAGE EXTÉRIEUR DE LA MACHINE

Nettoyez la zone autour de la machine aussi souvent que nécessaire pour qu'elle soit toujours propre. Vous pouvez utiliser une éponge avec du détergent et de l'eau pour enlever la poussière et la saleté de l'extérieur de la machine. Séchez avec un chiffon propre et doux. Vous pouvez utiliser un nettoyant spécifique pour acier inoxydable si vous l'estimez nécessaire.

CONTROLE DE FUITES D'EAU

Dès que l'on intervient dans l'appareil, il faut contrôler les connexions d'eau, le bon état des brides et des tuyaux afin d'empêcher d'éventuelles fuites d'eau et prévoir des dommages et des inondations.

GUIDE DE RÉOLUTION DE PROBLÈMES POUR L'UTILISATEUR

MODÈLES COMPACTS:

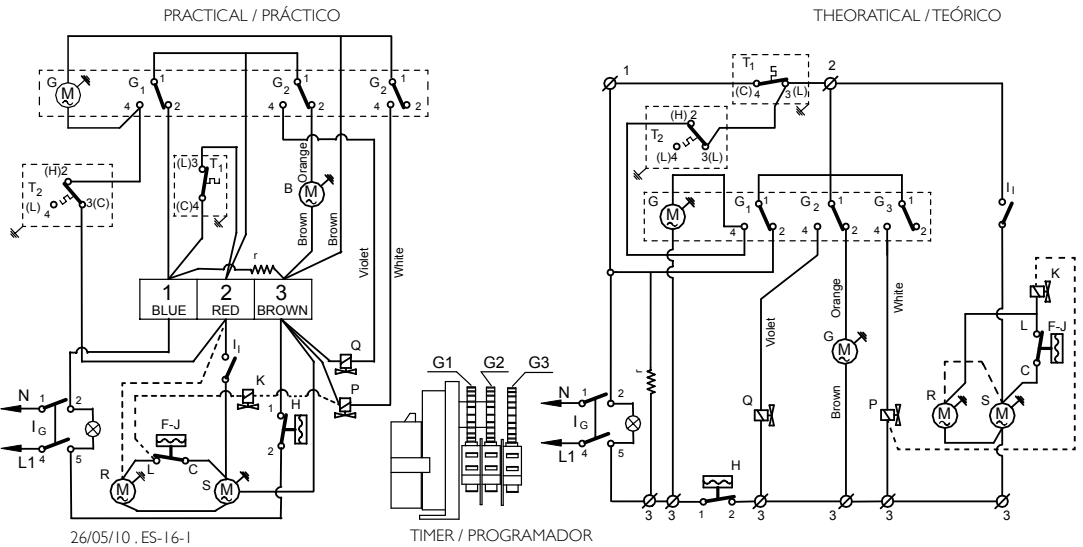
PROBLÈME	CAUSE PROBABLE	SOLUTION
Aucune des parties électriques fonctionne.	La machine n'est pas branchée sur le secteur.	Branchez la machine et vérifiez la prise du secteur.
	Le thermostat du bac de stockage est ouvert. Il y a de la glace en contact avec le tube du bac de stockage.	Enlevez la glace du stockage.
	Le thermostat du bac de stockage est ouvert. Il n'y a pas de la glace en contact avec le tube du bac de stockage.	Réglez le thermostat du stockage (boîte électrique, sous le couvercle supérieur).
Toutes les parties électriques fonctionnent sauf le compresseur (l'eau ne se refroidit pas).	L'interrupteur du compresseur (à côté de la boîte électrique) est en position de "nettoyage" (position 0).	Mettez l'interrupteur du compresseur sur la position "glace" (position I).
Il n'y a pas d'eau dans le réservoir.	L'eau n'entre pas.	Vérifiez l'entrée d'eau.
	Le filtre de la valve d'entrée d'eau est bloqué.	Vérifiez et nettoyez.
Le bac de stockage est plein et la glace est en contact avec le tube du thermostat, mais la machine ne s'arrête pas.	Le thermostat du bac de stockage ne s'ouvre pas (il fonctionne seulement pendant la phase de récolte).	Réglez le thermostat du bac de stockage (boîte électrique, sous le couvercle supérieur).
Il n'y a pas de bloc de glace ou il est trop épais.	Temps de cycle désajusté.	Réglez le thermostat du cycle (boîte électrique, sous le couvercle supérieur).
Il est difficile d'extraire le bloc de glace pendant la phase de récolte.	La machine est incorrectement nivelée (incliné vers l'arrière).	Nivelez; baissez la partie frontale.
	Le temps pour la récolte est trop court.	Ajoutez encore plus de taquets à la roue du temporisateur (suivez les instructions de l'autocollant).
L'eau ne tombe pas de manière uniforme sur l'évaporateur.	Distributeur sale ou avec du calcaire.	Realizar el procediiento de limpieza de cal. Exécutez le processus de nettoyage de calcaire. Enlevez et nettoyez le distributeur (tirez des deux clips sur les cotés du distributeur).
La machine démarre et s'arrête et ainsi de suite.	Le présostat de sécurité s'ouvre.	Nettoyez le condensateur d'air (derrière la grille frontale).
En cas d'autres problèmes appeler le service après-vente.		

MODÈLES MODULAIRES:

PROBLÈME	CAUSE PROBABLE	SOLUTION
Aucune des parties électriques fonctionne.	La machine n'est pas branchée.	Branchez la machine et vérifiez la prise du secteur.
	L'interrupteur arrière est en position OFF.	Mettez l'interrupteur arrière en position ON.
	Le commutateur de travail frontal est dans la position 0.	Mettez le commutateur dans la position de "glace" (position I).
Toutes les parties électriques fonctionnent sauf le compresseur (l'eau ne se refroidit pas).	Le commutateur de travail frontal est dans la position de "nettoyage" (position II).	Mettez le commutateur dans la position de "glace" (position I).
Il n'y a pas d'eau dans le réservoir.	Il ne rentre pas d'eau.	Vérifiez l'entrée d'eau.
	Le filtre de la valve d'entrée d'eau est bloqué	Vérifiez et nettoyez.
Il n'y a pas suffisamment d'eau pour finir le cycle.	Le détecteur du niveau d'eau est trop bas.	Augmentez le détecteur de niveau d'eau (barre en acier inoxydable à côté de la bombe).
	La valve de purge est défectueuse (vérifiez qu'il n'y ait pas de fuites pendant le drainage lors de la phase de froid)	Démontez et nettoyez.
	Fuites d'éclaboussements du rideau.	Vérifiez la position du rideau.
L'eau dépasse le réservoir.	Le détecteur de niveau est trop haut ou avec du calcaire.	Réglez et nettoyez.
Il n'y a pas de bloc de glace ou il est trop épais.	Le détecteur d'épaisseur de la glace est désajusté	Réglez et nettoyez.
Il est difficile d'extraire le bloc de glace pendant la phase de récolte.	La machine est incorrectement nivelée (incliné vers l'arrière).	Nivelez; rabaissez la partie frontale.
L'eau ne tombe pas de manière uniforme sur l'évaporateur.	Distributeur sale ou avec du calcaire.	Exécutez le processus de nettoyage du calcaire. Enlevez et nettoyez le distributeur (tirez des deux clips sur les côtés du distributeur).
Production insuffisante.	Condensateur sale.	Nettoyez (vérifiez aussi la température de l'air et de l'eau)
La machine s'arrête après avoir marché un peu.	Le présostat de sécurité s'ouvre.	Nettoyez le condensateur d'air (sur la partie arrière).
En cas d'autres problèmes veuillez appeler le service après-vente.		

ELECTRICAL DIAGRAMS / ESQUEMAS ELÉCTRICOS

SNG - FD/HD (UNDERCOUNTER MODELS / MODELOS COMPACTOS)



COMPONENTS

B	Motor pump
F	Fan pressostat (air)
G	Cam timer motor
G1	Circuit safety timer
G2	Circuit safer
G3	Circuit timer (water inlet valve)
H	Safety pressostat
J	Condensing pressostat (water)
K	Condensing electrovalve (water)
P	Water inlet valve
Q	Hot gas electrovalve
R	Fan motor
S	Compressor
T1	Stock thermostat
T2	Cycle thermostat
Ig	ON/OFF Switch
II	Cleaning switch
-----	for water condenser

COMPONENTES

B	Motor bomba
F	Presostato ventilación (aire)
G	Motor programador
G1	Circuito programador seguridad.
G2	Circuito programador
G3	Circuito programador electroválvula.
H	Presostato seguridad
J	Presostato condensación (agua)
K	Electroválvula condensación (agua)
P	Electroválvula agua
Q	Electroválvula gas caliente
R	Motor ventilador
S	Compresor
T1	Termostato stock
T2	Termostato ciclo
Ig	Interruptor ON/OFF
II	Interruptor limpieza
-----	para condensador agua

COMPOSANTS

B	Moteur pompe
F	Pressostat ventilation (air)
G	Moteur programmeur
G1	Circuit programmeur sécurité.
G2	Circuit programmeur
G3	Circuit programmeur solénoide.
H	Pressostat sécurité
J	Pressostat condensation (eau)
K	Électrovanne condensation (eau)
P	Électrovanne eau
Q	Électrovanne gaz chaud
R	Moteur ventilateur
S	Compresseur
T1	Thermostat stock
T2	Thermostat cycle
Ig	Interrupteur ON/OFF
II	Interrupteur nettoyage
-----	pour condensateur eau

BAUTEILE

B	Motorpumpe
F	Lüfterpressostat (Luft)
G	Nocken-Zeitschalter
G1	Sicherheits-Zeitschalter für Kreislauf
G2	Kreislauf-Zeitschalter
G3	Kreislauf-Zeitschalter (wassereinschaltventil)
H	Sicherheits-Pressostat
J	Kondensations-Pressostat (Wasser)
K	Kondensations-Magnetventil (Wasser)
P	Wasser-Einlassventil
Q	Heißgas-Magnetventil
R	Lüftermotor
S	Kompressor
T1	Speicherthermostat
T2	Kreislaufthermostat
Ig	EIN- / AUS-Schalter
II	Reinigungsschalter
-----	für Wasserkondensator

COMPONENTES

B	Motor bomba
F	Pressostato ventilação (ar)
G	Motor programador
G1	Circuito programador segurança
G2	Circuito programador
G3	Circuito programador eletroválvula
H	Pressostato segurança
J	Pressostato condensação (água)
K	Eletroválvula condensação (água)
P	Eletroválvula água
Q	Eletroválvula gás quente
R	Motor ventilador
S	Compressor
T1	Termostato stock
T2	Termostato ciclo
Ig	Interruptor ON/OFF
II	Interruptor LIMPEZA
----	para condensador água

COMPONENTI

B	Motorpompa
F	Pressostato ventilatore (aria)
G	Motor programatore
G1	Circuito del timer di sicurezza.
G2	Circuito del timer
G3	Circuito del timer elettrovalvola.
H	Pressostato di sicurezza
J	Pressostato condensazione (aria)
K	Elettrovalvola condensazione (aria)
P	Elettrovalvola acqua
Q	Elettrovalvola gas caldo
R	Motore ventilatore
S	Compressore
T1	Termostato stock
T2	Termostato ciclo
Ig	Interruttore ON/OFF
II	Interruttore pulizia
----	per condensatore acqua

ΣΥΣΤΑΤΙΚΑ ΣΤΟΙΧΕΙΑ

B	Μοτέρ αντλίας
F	Ρυθμιστής πίεσης εξερισμού (αέρος)
G	Προγραμματιστής μοτέρ
G1	Κύκλωμα προγραμματιστή ασφαλείας.
G2	Κύκλωμα προγραμματιστή.
G3	Κύκλωμα προγραμματιστή ηλεκτροβελίδας.
H	Ρυθμιστής πίεσης ασφαλείας
J	Ρυθμιστής πίεσης υγραποίησης (νερό)
K	Ηλεκτροβελίδα αμυγνύκωσης (νερό)
P	Ηλεκτροβελίδα νερού
Q	Βελίδα θερμού αερίου
R	Μοτέρ ανεμιστήρα
S	Συμπίεστής
T1	Θερμοστάτης stock
T2	Θερμοστάτης κύκλου
Ig	Διακόπτης ON/OFF
II	Διακόπτης καθαρισμού
----	για τον ψυκτικό νερού

KOMPONENTER

B	Pumpemotor
F	Pressostat ventilation
G	Timermotor
G1	Kredslob sikkerhedstimer.
G2	Kredslobstimer
G3	Kredslobstimer (vandpåfyldningsventil).
H	Sikkerhedspressostat
J	Kondenseringspressostat (vand)
K	Elektroventil kondensering (vand)
P	Elektroventil vand
Q	Elektroventil varm gas
R	Motor ventilator
S	Kompressor
T1	Lagertermostat
T2	Kredslobstimer
Ig	Kontakt ON/OFF
II	Rengøringskontakt
----	til vandkondensator

ONDERDELEN

B	Motorpomp
F	Ventilatie presostaat (lucht)
G	Motor timer tandwiel
G1	Circuit veiligheids-timer.
G2	Circuit timer
G3	Circuit timer (watertoevoerklep)
H	Presostaat veiligheid
J	Presostaat condensator (water)
K	Electroklep condensator (water)
P	Watertoevoerklep
Q	Electroklep warm gas
R	Motor ventilator
S	Kompressor
T1	Thermostaat voorraad
T2	Thermostaat cyclus
Ig	Knop ON/OFF
II	Knop reiniging
----	voor water condensator

KOMPONENTER

B	Pumpmotor
F	Ventilationspressostat (luft)
G	Programväljarmotor
G1	Krets säkerhetstimer
G2	Kretstimer
G3	Kretstimer elektroventil för vatteninläpp.
H	Säkerhetspressostat
J	Kondenseringspressostat (vatten)
K	Elektroventil kondensation (vatten)
P	Elektroventil vatten
Q	Elektroventil varmgas
R	Fläktmotor
S	Kompressor
T1	Förrådstermostat
T2	Cykeltermostat
Ig	Strömbrytare ON/OFF
II	Strömbrytare rengöring
----	för vattenkondensor

KOMPONENTER

B	Motorpumpe
F	Viftepressostat (luft)
G	Motor for kamstyrt tidtaker
G1	Sikkerhetstidtager for krets
G2	Tidtaker for krets
G3	Tidtaker for krets (vanninntaksventil)
H	Sikkerhetspressostat
J	Pressostat for kondensering (vann)
K	Elektroventil for kondensering (vann)
P	Vanninntaksventil
Q	Elektroventil for varm gas
R	Viftemotor
S	Kompressor
T1	Lagertermostat
T2	Syklustermostat
Ig	ON/OFF-bryter (PÅ/AV)
II	Rengjøringsbryter
----	for vannkondensator

CZĘŚCI SKŁADOWE

B	Silnik pompy
F	Presostat wentylatora (powietrze)
G	Programator silnika
G1	Programator bezpieczeństwa obwodu
G2	Programator obwodu
G3	Programator obwodu (zawór dopływu wody)
H	Presostat zabezpieczający
J	Presostat skraplania (woda)
K	Elektrozawór skraplania (woda)
P	Zawór dopływu wody
Q	Elektrozawór gorącego gazu
R	Silnik wentylatora
S	Skraplacz
T1	Termostat Stock
T2	Termostat cyklu
Ig	Przełącznik ON/OFF
II	Przełącznik Czyszczenie
----	do skraplacza wody

КОМПОНЕНТЫ

B	Мотор насоса
F	Манометр вентиляции (воздуха)
G	Мотор контрольный
G1	Цель контроля безопасности
G2	Цель контроля
G3	Цель контроля электроклапана
H	Манометр безопасности
J	Манометр конденсации (воды)
K	Электроклапан конденсации (воды)
P	Электроклапан воды
Q	Электроклапан горячего газа
R	Мотор вентилятора
S	Компрессор
T1	Термостат льдохранилища
T2	Термостат цикла
Ig	Выключатель ON/OFF
II	Выключатель очистки
----	для конденсатора воды

구성 요소

B	모터 펌프
F	팬 압력조절장치(공기)
G	캠 타이머 모터
G1	주기 안전 타이머
G2	주기 타이머
G3	주기 타이머(급수 배관 밸브)
H	안전 압력조절장치
J	응축 압력조절장치(물)
K	응축 전기 밸브(물)
P	급수 배관 밸브
Q	고온 가스 전기 밸브
R	팬 모터
S	컴프레서
T1	저장 자동온도조절기
T2	주기 자동온도조절기
Ig	ON/OFF 스위치
II	세척 스위치
----	물 콘덴서용

SOUČÁSTKY

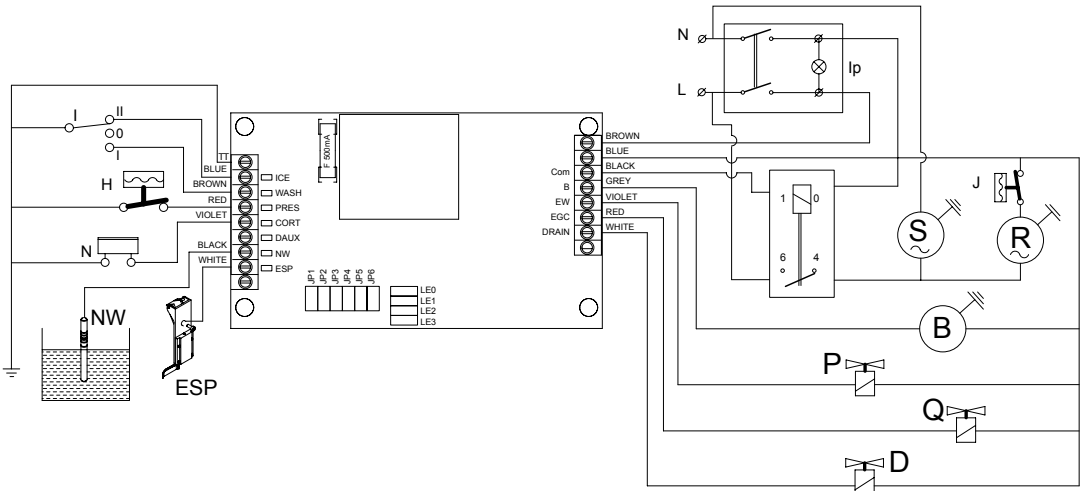
B	Motorové čerpadlo
F	Tlakostat větrání (vzduch)
G	Ovládací motor
G1	Bezpečnostní programovací okruh
G2	Programovací okruh
G3	Programovací okruh elektromagnetického uzavěru
H	Bezpečnostní tlakostat
J	Kondenzační tlakostat (voda)
K	Elektromagnetický ventil kondenzace (voda)
P	Elektromagnetický uzavěr vody
Q	Elektromagnetický uzavěr horkého plynu
R	Větrací motor
S	Kompressor
T1	Termostat zásob
T2	Termostat cyklu
Ig	Vypínač ON/OFF
II	Vypínač čištění
----	zastaví vodní kondenzátor

BİLEŞENLER

B	motor pompası
F	Vantilasyon pressostatı (hava)
G	Motor programlayıcısı
G1	Güvenlik programlayıcısı devresi
G2	Programlayıcı devresi
G3	Elektro vana programlayıcısı devresi
H	Güvenlik persostatı
J	Kondensasyon pressostatı (su)
K	Elektro vana kondensasyonu (su)
P	Elektro vana su
Q	Elektro vana sıcak gaz
R	Vantilatör motoru
S	Kompresör
T1	Stok termostatı
T2	Devir termostatı
Ig	Düğme ON/OFF
II	Temizlik düğmesi
----	su kondensatörünü için

SMS - FD/HD (MODULAR MODELS / MODELOS MODULARES)

(I) WIRING DIAGRAM, ONE PHASE / ESQUEMA ELÉCTRICO, UNA FASE.



COMPONENTS

H	Safety presostat
N	Shield switch
I	Ice-wash switch (3 positions)
S	Compressor
R	Fan motor
J	Condensing presostat (only air)
B	Pump motor
P	Water inlet valve
Q	Hot gas valve
D	Drain electrovalve
NW	Water level sensor
ESP	Thickness sensor
Ip	ON/OFF switch

COMPONENTES

H	Presostato de seguridad
N	Sensor de cortina.
I	Interruptor hielo-lavado (3 posiciones)
S	Compresor.
R	Motor ventilador
J	Presostato condensación (solo aire).
B	Bomba
P	Electroválvula agua
Q	Electroválvula gas caliente.
D	Electroválvula de desagüe
NW	Sonda de nivel de agua
ESP	Detector de espesor
Ip	Interruptor ON/OFF

COMPOSANTS

H	Pressostat de sécurité
N	Détecteur de rideau
I	Interrupteur glace-nettoyage (3 positions)
S	Compresseur
R	Moteur ventilateur
J	Pressostato condensation (air uniquement).
B	Pompe
P	Électrovanne eau
Q	Électrovanne gaz chaud
D	Électrovanne de vidange
NW	Sonde de niveau d'eau
ESP	Détecteur d'épaisseur
Ip	Interrupteur ON/OFF

BAUTEILE

H	Sicherheits-Pressostat
N	Vorhandschalter
I	Schalter Eisreinigung (3 Positionen)
S	Kompressor
R	Lüfter
J	Kondensations-Pressostat (nur Luft)
B	Pumpenmotor
P	Wassereinlassventil
Q	Heißgasventil
D	Abläss-Magentventil
NW	Wasserstandsensor
ESP	Stärkesensor
IP	EIN- / AUS-Schalter

COMPONENTES

H	Pressóstato de segurança
N	Interruptor
I	Interruptor LIMPEZA
S	Compressor
R	Ventilador
J	Pressóstato de condensação
B	Bomba de água
P	Válvula entrada água
Q	Válvula gás quente
D	Eletroválvula escoamento
NW	Sensor nível de água
ESP	Sensor espessura
IP	Interruptor PARAGEM e INÍCIO

COMPONENTI

H	Pressostato di sicurezza
N	Interruttore
I	Interruttore pulizia
S	Compressore
R	Ventilatore
J	Pressostato di condensazione
B	Pompa dell'acqua
P	Valvola entrata dell'acqua
Q	Valvola del gas caldo
D	Elettrovalvola scarico
NW	Sensore livello dell'acqua
ESP	Sensore spessore
IP	Interruttore ON/OFF.

ΣΥΣΤΑΤΙΚΑ ΣΤΟΙΧΕΙΑ

H	Ρυθμιστής πίεσης ασφαλείας
N	Διακόπτης
I	Διακόπτης καθαρισμού
S	Συμπιεστής
R	Ανεμιστήρας
J	Ρυθμιστής πίεσης υγραποίησης
B	Αντλία νερού
P	Βαλβίδα εισόδου νερού
Q	Βαλβίδα θερμού αερίου
D	Ηλεκτροβαλβίδα αποστράγγισης
NW	Αισθητήρας στάθμης νερού
ESP	Αισθητήρας πάχους
IP	Διακόπτης στάσης και εκκίνησης

KOMPONENTER

H	Sikkerhedspressostat
N	Kontakt
I	Rengøringskontakt
S	Kompressor
R	Ventilator
J	Kondenseringspressostat
B	Vandpumpe
P	Vandpåfyldningsventil
Q	Ventil varm gas
D	Elektroventil afløb
NW	Vandstands måler
ESP	Sensor tykkelse
IP	Kontakt start/sluk

ONDERDELEN

H	Veiligheidspresostaat
N	Knop
I	Reinigingsknop
S	Kompressor
R	Ventilator
J	Kondensatie presostaat
B	Waterpomp
P	Watertoevoerklep
Q	Klep warm gas
D	Afvoer elektroklep
NW	Sensor waterniveau
ESP	Dichtheidssensor
IP	Knop ON/OFF

KOMPONENTER

H	Säkerhetspressostat
N	Strömbrytare
I	Strömbrytare is-rengöring
S	Kompressor
R	Fläkt
J	Kondenseringspressostat
B	Vattentank
P	Ventil för vatteninläpp
Q	Varmgasventil
D	Elektroventil avlopp
NW	Vattennivåsensor
ESP	Tjocklekssensor
IP	Strömbrytare ON/OFF

KOMPONENTER

H	Sikkerhetspressostat
N	Skjembryter
I	Is/vask-bryter (3 posisjoner)
S	Kompressor
R	Viftemotor
J	Pressostat for kondensering (kun luft)
B	Pumpemotor
P	Vanninntaksventil
Q	Varmgassventil
D	Elektroventil for avløp
NW	Vannivåsensor
ESP	Tykkelsessensor
Ip	ON/OFF-bryter (AV/PÅ)

CZĘŚCI SKŁADOWE

H	Presostat zabezpieczający
N	Przełącznik kurtny
I	Przełącznik Łód-Czyszczenie (3 pozycje)
S	Sprężarka
R	Silnik wentylatora
J	Presostat skraplania (tylko powietrze)
B	Silnik pompy
P	Zawór poboru wody
Q	Zawór gorącego gazu
D	Elektrozawór spustowy
NW	Czujnik poziomu wody
ESP	Czujnik grubości
IP	Przełącznik ON/OFF.

КОМПОНЕНТЫ

H	Манометр безопасности
N	Выключатель
I	Выключатель очистки
S	Компрессор
R	Вентилятор
J	Манометр конденсации
B	Водяной насос
P	Впускной клапан воды
Q	Клапан горячего газа
D	Электродвигатель слива воды
NW	Датчик уровня воды
ESP	Датчик толщины
IP	Переключатель запуска и остановки

구성 요소

H	안전 압력조일장치
N	실트 스위치
I	얼음-세척 스위치(3개의 위치)
S	컴프레서
R	팬 모터
J	응축 압력조일장치(공기)
B	펌프 모터
P	급수 배관 밸브
Q	고온 가스 밸브
D	배수 전기 밸브
NW	수위 센서
ESP	얼음 두께 센서
Ip	ON/OFF 스위치

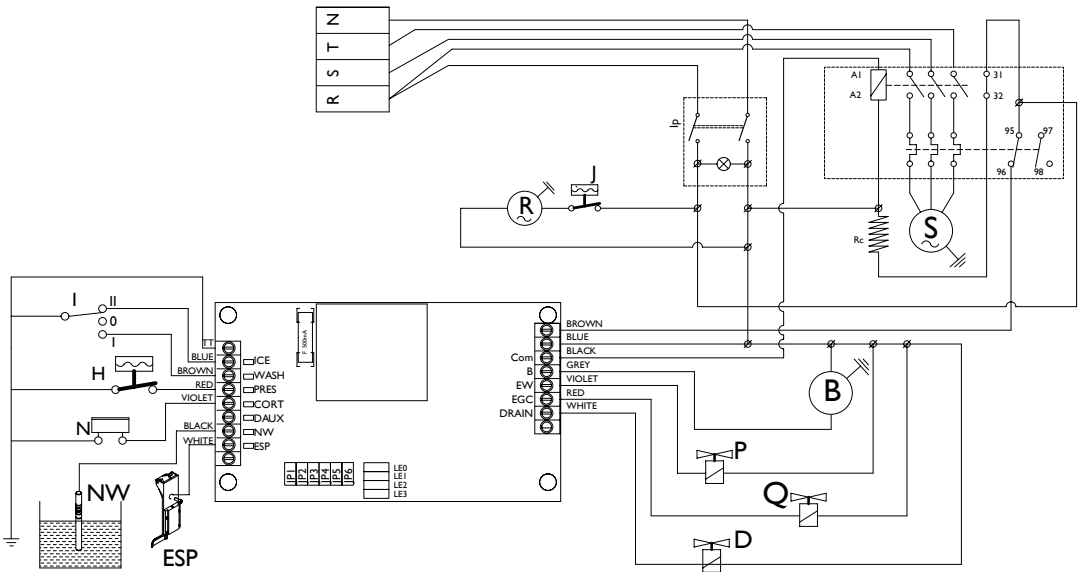
SOUČÁSTKY

H	Bezpečnostní tlakostat
N	Vypínač
I	Přepínač čistění
S	Kompressor
R	Větrák
J	Kondenzační tlakostat
B	Čerpadlo
P	Přítokový ventil
Q	Ventil horkého plynu
D	Elektromagnetický uzávěr odtoku
NW	Senzor hladiny vody
ESP	Senzor tloušťky
IP	Tlačítko zapnutí a vypnutí

BİLEŞENLER

H	Güvenlik perssostati
N	Düğme
I	Termostat Düğmesi
S	Kopresör
R	Vantilatör
J	Kondensasyon pressostatı
B	Su pompası
P	Su girişi vanası
Q	Sıcak gaz vanası
D	Boşaltım elektro vanası
NW	Su seviyesi sensörü
ESP	Kalınlık sensörü
IP	Açma kapama düğmesi

(2) WIRING DIAGRAM, THREE PHASES / ESQUEMA ELÉCTRICO, TRES FASES.



COMPONENTS

H	Safety pressostat
N	Shield switch
I	Ice-wash switch (3 positions)
S	Compressor
R	Fan motor
J	Condensing pressostat (only air)
B	Pump motor
P	Water inlet valve
Q	Hot gas valve
D	Drain electrovalve
NW	Water level sensor
ESP	Thickness sensor
Ip	ON/OFF switch

COMPONENTES

H	Presostato de seguridad
N	Sensor de cortina.
I	Interruptor hielo-lavado (3 posiciones)
S	Compresor.
R	Motor ventilador
J	Presostato condensación (solo aire).
B	Bomba
P	Electroválvula agua
Q	Electroválvula gas caliente.
D	Electroválvula de desagüe
NW	Sonda de nivel de agua
ESP	Detector de espesor
Ip	Interruptor ON/OFF

COMPOSANTS

H	Pressostat de sécurité
N	Détecteur de rideau
I	Interrupteur glace-nettoyage (3 positions)
S	Compresseur
R	Moteur ventilateur
J	Presostat condensation (air uniquement).
B	Pompe
P	Électrovanne eau
Q	Électrovanne gaz chaud
D	Électrovanne de vidange
NW	Sonde de niveau d'eau
ESP	Détecteur d'épaisseur.
Ip	Interrupteur ON/OFF

BAUTEILE

H	Sicherheits-Pressostat
N	Vorhandschalter
I	Schalter Eisreinigung (3 Positionen)
S	Kompressor
R	Lüftermotor
J	Kondensations-Pressostat (nur Luft)
B	Pumpenmotor
P	Wassereinlassventil
Q	Heißgasventil
D	Ablass-Magnetventil
NW	Wasserstandsensor
ESP	Stärke sensor
Ip	EIN- / AUS-Schalter

COMPONENTES

H	Pressóstato de segurança
N	Interruptor
I	Interruptor LIMPEZA
S	Compressor
R	Ventilador
J	Pressóstato de condensação
B	Bomba de água
P	Válvula entrada água
Q	Válvula gás quente
D	Eletroválvula escoamento
NW	Sensor nível de água
ESP	Sensor espessura
IP	Interruptor PARAGEM e INÍCIO.

COMPONENTI

H	Pressostato di sicurezza
N	Interruttore
I	Interruttore pulizia
S	Compressore
R	Ventilatore
J	Pressostato di condensazione
B	Pompa dell'acqua
P	Valvola entrata dell'acqua
Q	Valvola del gas caldo
D	Elettrovalvola scarico
NW	Sensore livello dell'acqua
ESP	Sensore spessore
IP	Interruttore ON/OFF.

ΣΥΣΤΑΤΙΚΑ ΣΤΟΙΧΕΙΑ

H	Ρυθμιστής πίεσης ασφαλείας
N	Διακόπτης
I	Διακόπτης καθαρισμού
S	Συμπιεστής
R	Ανεμιστήρας
J	Ρυθμιστής πίεσης υγραποίησης
B	Αντλία νερού
P	Βαλβίδα εισόδου νερού
Q	Βαλβίδα θερμού αερίου
D	Ηλεκτροβαλβίδα αποστράγγισης
NW	Αισθητήρας στάθμης νερού
ESP	Αισθητήρας πάχους
IP	Διακόπτης στάσης και εκκίνησης

KOMPONENTER

H	Sikkerhedspressostat
N	Kontakt
I	Rengøringskontakt
S	Kompressor
R	Ventilator
J	Kondenseringspressostat
B	Vandpumpe
P	Vandpåfyldningsventil
Q	Elektroventil varm gas
D	Elektroventil ved afløb
NW	Vandstandsmåler
ESP	Tykkelsessensor
IP	Start- og stopkontakt

ONDERDELEN

H	Veiligheidspresostaat
N	Knop
I	Reinigingsknop
S	Kompressor
R	Ventilator
J	Condensatie presostaat
B	Waterpomp
P	Watertoevoerklep
Q	Klep warm gas
D	Afvoer elektroklep
NW	Sensor waterniveau
ESP	Dichtheidssensor
IP	Knop ON/OFF

KOMPONENTER

H	Säkerhetspressostat
N	Strömbrytare
I	Strömbrytare is-rengöring
S	Kompressor
R	Ventil
J	Kondenseringspressostat
B	Vattentank
P	Ventil för vatteninläpp
Q	Varmgasventil
D	Elektroventil avlopp
NW	Vattennivåsensor
ESP	Tjocklekssensor
IP	Strömbrytare ON/OFF

KOMPONENTER

H	Sikkerhedspressostat
N	Skjembryter
I	Is/vask-bryter (3 posisjoner)
S	Kompressor
R	Viftemotor
J	Pressostat for kondensering (kun luft)
B	Pumpemotor
P	Vanninntaksventil
Q	Varmgassventil
D	Elektroventil for avløp
NW	Vannnivåsensor
ESP	Tykkelsessensor
Ip	ON/OFF-bryter (AV/PÅ)

CZĘŚCI SKŁADOWE

H	Presostat zabezpieczający
N	Przełącznik kurtny
I	Przełącznik Lód-Czyszczenie (3 pozycje)
S	Skraplacz
R	Wentylator
J	Presostat skraplania (tylko powietrze)
B	Silnik pompy
P	Zawór poboru wody
Q	Zawór gorącego gazu
D	Elektrozawór spustowy
NW	Czujnik poziomu wody
ESP	Czujnik grubości
IP	Przełącznik ON/OFF.

КОМПОНЕНТЫ

H	Манометр безопасности
N	Выключатель
I	Выключатель очистки
S	Компрессор
R	Вентилятор
J	Манометр конденсации
B	Водяной насос
P	Впускной клапан воды
Q	Клапан горячего газа
D	Электродвухстворчатый клапан горячей воды
NW	Датчик уровня воды
ESP	Датчик толщины
IP	Переключатель запуска и остановки

구성 요소

H	안전 압력조절장치
N	실드 스위치
I	압출-세척 스위치(3개의 위치)
S	컴프레서
R	팬 모터
J	응축 압력조절장치(공기)
B	펌프 모터
P	급수 배관 밸브
Q	고온 가스 밸브
D	배수 전기 밸브
NW	수위 센서
ESP	얼음 두께 센서
Ip	ON/OFF 스위치


SOUCÁSTKY

H	Bezpečnostní tlakostat
N	Vypínač
I	Přepínač čistění
S	Kompressor
R	Větrák
J	Kondenzační tlakostat
B	Čerpadlo
P	Přítokový ventil
Q	Ventil horkého plynu
D	Elektromagnetický uzavěr odtoku
NW	Senzor hladiny vody
ESP	Senzor tloušťky
IP	Tlačítko zapnutí a vypnutí

BİLEŞENLER


H	Güvenlik perssostati
N	Düğme
I	Temizlik Düğmesi
S	Kopresör
R	Ventilatör
J	Kondensasyon presostatı
B	Su pompası
P	Su girişi vanası
Q	Sıcak gaz vanası
D	Boşaltım elektro vanası
NW	Su seviyesi sensörü
ESP	Kalınlık sensörü
IP	Açma kapama düğmesi

D In Übereinstimmung mit den Anforderungen der Europäischen Richtlinie 2002/96/EG über Elektro- und Elektronik-Altgeräte (WEEE) ist vorliegendes Gerät mit einer Markierung versehen. Sie leisten einen positiven Beitrag für den Schutz der Umwelt und die Gesundheit des Menschen, wenn Sie dieses Gerät einer gesonderten Abfallsammlung zuführen. Im unsortierten Siedlungsmüll könnte ein solches Gerät durch unsachgemäße Entsorgung negative Konsequenzen nach sich ziehen. Auf dem Produkt oder der beiliegenden Produktdokumentation ist

folgendes Symbol  einer durchgestrichenen Abfalltonne abgebildet. Es weist darauf hin, dass eine Entsorgung im normalen Haushaltsabfall nicht zulässig ist. Entsorgen Sie dieses Produkt im Recyclinghof mit einer getrennten Sammlung für Elektro- und Elektronikgeräte.


Die Entsorgung muss gemäß den örtlichen Bestimmungen zur Abfallbeseitigung erfolgen. Bitte wenden Sie sich an die zuständigen Behörden Ihrer Gemeindeverwaltung, an den lokalen Recyclinghof für Haushaltsmüll oder an den Händler, bei dem Sie dieses Gerät erworben haben, um weitere Informationen über Behandlung, Verwertung und Wiederverwendung dieses Produkts zu erhalten.

GB This appliance is marked according to the European directive 2002/96/EC on Waste Electrical and Electronic Equipment (WEEE). By ensuring this product is disposed of correctly, you will help prevent potential negative consequences for the environment and human health, which could otherwise be caused by inappropriate waste handling of this product.

The symbol  on the product, or on the documents accompanying the product, indicates that this appliance may not be treated as household waste. Instead it shall be handed over to the applicable collection point for the recycling of electrical and electronic equipment.

Disposal must be carried out in accordance with local environmental regulations for waste disposal. For more detailed information about treatment, recovery and recycling of this product, please contact your local city office, your household waste disposal service or the shop where you purchased the product.

F Cet appareil porte le symbole du recyclage conformément à la Directive Européenne 2002/96/CE concernant les Déchets d'Équipements Électriques et Électroniques (DEEE ou WEEE). En procédant correctement à la mise au rebut de cet appareil, vous contribuerez à empêcher toute conséquence nuisible pour l'environnement et la santé de l'homme.

Le symbole  présent sur l'appareil ou sur la documentation qui l'accompagne indique que ce produit ne peut en aucun cas être traité comme déchet ménager. Il doit par conséquent être remis à un centre de collecte des déchets chargé du recyclage des équipements électriques et électroniques.

Pour la mise au rebut, respectez les normes relatives à l'élimination des déchets en vigueur dans le pays d'installation. Pour obtenir de plus amples détails au sujet du traitement, de la récupération et du recyclage de cet appareil, veuillez vous adresser au bureau compétent de votre commune, à la société de collecte des déchets ou directement à votre revendeur.

NL Dit apparaat is voorzien van het merkteken volgens de Europese richtlijn 2002/96/EG inzake Afdanking elektrische en elektronische apparaten (AEEA).

Door ervoor te zorgen dat dit product op de juiste manier als afval wordt verwerkt, helpt u mogelijk negatieve consequenties voor het milieu en de menselijke gezondheid te voorkomen die anders zouden kunnen worden veroorzaakt door onjuiste verwerking van dit product als afval.


Het symbool  op het product of op de bijbehorende documentatie geeft aan dat dit product niet als huishoudelijk afval mag worden behandeld. In plaats daarvan moet het worden afgegeven bij een verzamelpunt voor recycling van elektrische en elektronische apparaten.

Afdanking moet worden uitgevoerd in overeenstemming met de plaatselijke milieuvoorschriften voor afvalverwerking.

Voor nadere informatie over de behandeling, terugwinning en recycling van dit product wordt u verzocht contact op te nemen met het stadskantoor in uw woonplaats, uw afvalophaaldienst of de winkel waar u het product heeft aangeschaft.

E Este aparato lleva el marcado CE en conformidad con la Directiva 2002/96/EC del Parlamento Europeo y del Consejo sobre residuos de aparatos eléctricos y electrónicos (RAEE).


La correcta eliminación de este producto evita consecuencias negativas para el medioambiente y la salud.

El símbolo  en el producto o en los documentos que se incluyen con el producto, indica que no se puede tratar como residuo doméstico. Es necesario entregarlo en un punto de recogida para reciclar aparatos eléctricos y electrónicos. Deséchelo con arreglo a las normas medioambientales para eliminación de residuos.

Para obtener información más detallada sobre el tratamiento, recuperación y reciclaje de este producto, póngase en contacto con el ayuntamiento, con el servicio de eliminación de residuos urbanos o la tienda donde adquirió el producto.

P Este aparelho está classificado de acordo com a Directiva Europeia 2002/96/EC sobre Resíduos de equipamento eléctrico e electrónico (REEE).

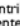
Ao garantir a eliminação adequada deste produto, estará a ajudar a evitar potenciais consequências negativas para o ambiente e para a saúde pública, que poderiam derivar de um manuseamento de desperdícios inadequado deste produto.

O símbolo  no produto, ou nos documentos que acompanham o produto, indica que este aparelho não pode receber um tratamento semelhante ao de um desperdício doméstico.

Pelo contrário, deverá ser depositado no respectivo centro de recolha para a reciclagem de equipamento eléctrico e electrónico. A eliminação deverá ser efectuada em conformidade com as normas ambientais locais para a eliminação de desperdícios.

Para obter informações mais detalhadas sobre o tratamento, a recuperação e a reciclagem deste produto, contacte o Departamento na sua localidade, o seu serviço de eliminação de desperdícios domésticos ou a loja onde adquiriu o produto.


I Questo apparecchio è contrassegnato in conformità alla Direttiva Europea 2002/96/EC, Waste Electrical and Electronic Equipment (WEEE). Assicurando che questo prodotto sia smaltito in modo corretto, l'utente contribuisce a prevenire le potenziali conseguenze negative per l'ambiente e la salute.

Il simbolo  sul prodotto o sulla documentazione di accompagnamento indica che questo prodotto non deve essere trattato come rifiuto domestico ma deve essere consegnato presso l' idoneo punto di raccolta per il riciclaggio di apparecchiature elettriche ed elettroniche.

Disfarsene seguendo le normative locali per lo smaltimento dei rifiuti. Per ulteriori informazioni sul trattamento, recupero e riciclaggio di questo prodotto, contattare l' idoneo ufficio locale, il servizio di raccolta dei rifiuti domestici o il negozio presso il quale il prodotto è stato acquistato.

GR Αυτή η συσκευή φέρει σήμανση σύμφωνα με την Ευρωπαϊκή οδηγία 2002/96/ΕΕ σχετικά με Απορριπτόμενα Ηλεκτρικά και Ηλεκτρονικά Εξαρτήματα (WEEE).


Εξασφαλίζοντας ότι το προϊόν αυτό απορριπτεί σωστά, θα βοηθήσετε στην πρόληψη πιθανών αρνητικών επιπτώσεων για το περιβάλλον και την ανθρώπινη υγεία, οι οποίες θα μπορούσαν να δημιουργηθούν από τον ακατάλληλο χειρισμό αυτού του προϊόντος ως απορρίμμα.

Το σύμβολο  πάνω στο προϊόν, ή στα έγγραφα που συνοδεύουν το προϊόν, υποδεικνύει ότι αυτή η συσκευή δεν μπορεί να θεωρηθεί οικιακό απόρριμμα. Αντιγί αυτό θα πρέπει να παραδοθεί στο κατάλληλο σημείο περισυλλογής για την ανακύκλωση των ηλεκτρικών και ηλεκτρονικών εξαρτημάτων.

Διαλύστε το προϊόντας την τοπική νομοθεσία για τη διάθεση των απορριμμάτων. Για πιο λεπτομερείς πληροφορίες σχετικά με την επεξεργασία, την περισυλλογή και την ανακύκλωση αυτού του προϊόντος, παρακαλούμε επικοινωνήστε με το αρμόδιο γραφείο της τοπικής σας αυτοδιοίκησης, την τοπική σας υπηρεσία αποκομιδής οικιακών απορριμμάτων ή το κατάστημα όπου αγοράσατε αυτό το προϊόν.


S Denna produkt är märkt enligt EG-direktiv 2002/96/EEC beträffande elektriskt och elektroniskt avfall (Waste Electrical and Electronic Equipment, WEEE).

Genom att säkerställa en korrekt kassering av denna produkt bidrar du till att förhindra potentiella, negativa konsekvenser för vår miljö och vår hälsa, som annars kan bli följden om produkten inte hanteras på rätt sätt.

Symbolen  på produkten, eller i medföljande dokumentation, indikerar att denna produkt inte får behandlas som vanlig hushållsavfall. Den skall i stället lämnas in på en lämplig uppsamlingsplats för återvinning av elektrisk och elektronisk utrustning. Produkten måste kasseras enligt lokala miljöbestämmelser för avfallshandtering.


För mer information om hantering, återvinning och återanvändning av denna produkt, var god kontakta de lokala myndigheterna, ortens sophanteringstjänst eller butiken där produkten inhandlades.

N Dette apparat er mærket i samsvær med EU-direktiv 2002/96/EC om afhending af elektrisk og elektronisk udstyr (Waste Electrical and Electronic Equipment - WEEE). Forsikre dig om at dette produktet blir afhendet på korrekt vis, slik at det ikke kan utgjøre noen helse- eller miljørisiko.

Symbol  på produktet eller på dokumentene som følger med det, viser at dette produktet ikke må behandles som husholdningsavfall. Lever det til et autorisert mottak for resirkulering av elektrisk og elektronisk utstyr.


Afhending må skje iht. de lokale renovasjonsforskrifterne. For nærmere informasjon om håndtering, kassering og resirkulering av dette produktet, kontakt kommunen, renovasjonsvesenet eller foreningen der du anskaffet det.

DK Dette produkt er mærket i henhold til EU-direktiv 2002/96/EF om Kasseret elektrisk og elektronisk udstyr (WEEE). Ved at sikre, at dette produkt bliver skrotet korrekt, hjælper man med til at forhindre potentielle, negative konsekvenser for miljøet og folkesundheden, der kunne opstå gennem u hensigtsmæssig bortskaffelse af dette produkt.

Symbol  på produktet eller på dokumenterne, der ledsager produktet, angiver, at produktet ikke må bortskaffes sammen med husholdningsaffaldet. Det skal i stedet afleveres på en genbrugsstation for elektrisk og elektronisk udstyr. Det skal skrottes i henhold til gældende lokale miljøregler for bortskaffelse af affald.

For yderligere oplysninger om håndtering, genvinding og genbrug af dette produkt bedes man kontakte de lokale myndigheder, renovationsselskabet eller foreningen, hvor produktet er købt.

FIN Tämä laite on merkitty WEEE-direktiivin (Waste Electrical and Electronic Equipment) 2002/96/EC mukaisesti. Varmistamalla, että tuote poistetaan käytöstä asianmukaisesti, voidaan auttaa estämään sellaiset ympäristö- ja terveyshaitat, jotka saataisivat aiheutua tästä laitteen asiattomasta käsittelystä.


Symbol  tuotteessa tai sen dokumentaatiossa tarkoittaa, ettei laitetta saa hävittää kotitalousjätteen mukana. Sen sijaan tuote on toimitettava sähkö- ja elektronikkakomponenttien keräys- ja kierrätyspisteeseen.

Laitteen käytöstäpoiston suhteen on noudatettava paikallisia jätehuoltomääräyksiä

Lisätietoja tuotteen käsittelystä, talteenotosta ja kierrätyksestä saa kaupungin- tai kunnanvirastosta, paikallisista jätehuoltoilikkeistä tai liikkeistä, josta tuote ostettiin.

PL Niniejsze urządzenie posiada oznaczenia zgodnie z Dyrektywą Europejską 2002/96/EC w sprawie zużytego sprzętu elektrycznego i elektronicznego (WEEE).

Zapewniając prawidłowe złomowanie niniejszego urządzenia przyczynią się Państwo do ograniczenia ryzyka wystąpienia negatywnego wpływu produktu na środowisko i zdrowie ludzi, które mogłoby zaistnieć w przypadku niewłaściwej utylizacji urządzenia.


Symbol  umieszczony na produkcie lub na dołączonych do niego dokumentach oznacza, że niniejszy produkt nie jest klasyfikowany jako odpad z gospodarstwa domowego.

Urządzenie, w celu jego złomowania, należy zdać w odpowiednim punkcie utylizacji odpadów w celu recyklingu komponentów elektrycznych i elektronicznych.

Urządzenie należy złomować zgodnie z lokalnymi przepisami dot. utylizacji odpadów.

Dodatkowe informacje na temat utylizacji, złomowania i recyklingu opisywanego urządzenia można uzyskać w lokalnym urzędzie miasta, w miejscim przedsiębiorstwie utylizacji odpadów lub w sklepie, w którym produkt został zakupiony.


CZ Tento spotřebič je označený v souladu s evropskou směrnicí 2002/96/ES o likvidaci elektrického a elektronického zařízení (WEEE). Zajištěním správné likvidace tohoto výrobku pomůžete zabránit případným negativním důsledkům na životní prostředí a lidské zdraví, kým kterým by nevhodnou likvidací tohoto výrobku mohlo dojít.

Symbol  na výrobku nebo na dokumentech přiložených k výrobku udává, že tento spotřebič nepatří do domácího odpadu. Spotřebič je nutné odvézt do sběrného místa pro recyklaci elektrického a elektronického zařízení.

Likvidace musí být provedena v souladu s místními předpisy o ochraně životního prostředí, které se týkají likvidace odpadu.

Podrobnější informace o zpracování, recyklaci a recyklaci tohoto výrobku zjistíte u příslušného místního úřadu, služby pro likvidaci domovního odpadu nebo v obchodě, kde jste výrobek zakoupili.

SK Tento spotřebič je označený v súlade s Európskou smernicou 2002/96/ES o likvidácii elektrických a elektronických zariadení (WEEE). Zabezpečením, že tento výrobok bude zlikvidovaný správnym spôsobom, pomôžete predchádzať potenciálnym negatívnym dopadom na životné prostredie a ľudské zdravie, ktoré by sa v inom prípade mohli vyskytnúť pri nevhodnom zaobchádzaní pri likvidácii tohto výrobku.

Symbol  na výrobku alebo na sprievodných dokumentoch znamená, že s týmto výrobkom sa nesmie zaobchádzať ako s domovým odpadom. Naopak, treba ho odovzdať v zbernom stredisku na recykláciu elektrických alebo elektronických zariadení. Likvidácia musí byť vykonaná v súlade s predpismi na ochranu životného prostredia pred likvidáciou odpadov.

Podrobnejšie informácie o zaobchádzaní, regenerácii a recyklácii tohto výrobku si vyžiadajte na Vašom miestnom úrade, v zberných surovinách alebo v obchode, kde ste výrobok kúpili.

H A készüléken található jelzés megfelel az elektromos és elektronikus berendezések hulladékairól szóló 2002/96/EK európai irányelvben (WEEE) foglalt előírásoknak. A hulladékát vált termék szabványos elhelyezésével Ön segí elkerülni a környezettel és az emberi egészséggel kapcsolatos azon esetleges negatív következményeket, amelyek a termék nem megfelelő hulladékkezelése egyébként okozhatna. A terméken vagy a termékhez mellékelte dokumentumokon feltüntetett


jelzés arra utal, hogy ez a termék nem kezelhető háztartási hulladékként. Ehelyett a terméket a villamos és elektronikus berendezések újrahasznosítását végző telephelyek valamelyikén kell leadni.

Kiselejtezőkésor a hulladékváltóállásra vonatkozó helyi környezetvédelmi előírások szerint kell eljárni.

A termék kezelésével, hasznosításával és újrahasznosításával kapcsolatos bővebb tájékoztatásért forduljon a lakóhelye szerinti polgármesteri hivatalhoz, a háztartási hulladékok kezelését végző társasághoz vagy ahhoz a bolthoz, ahol a terméket vásárolta.

RUS Данное изделие промаркировано в соответствии с Европейской директивой 2002/96/EC по утилизации электрического и электронного оборудования (WEEE).

Обеспечив правильную утилизацию данного изделия, Вы можете предотвратить потенциальные негативные последствия для окружающей среды и здоровья человека, которые могли бы иметь место в противном случае.


Символ  на самом изделии или сопроводительной документацией указывает, что при утилизации данного изделия с ним нельзя обращаться как с обычными бытовыми отходами. Вместо этого, его следует сдавать в соответствующий пункт приема электрического и электронного оборудования для последующей утилизации.

Сдача на слом должна производиться в соответствии с местными правилами по утилизации отходов.

За более подробной информацией о правилах обращения с такими изделиями, их утилизации и переработки обращайтесь в местные органы власти, в службу по утилизации отходов или в магазин, в котором Вы приобрели данное изделие.


BG Този уред е маркиран в съответствие с Европейска директива 2002/96/EO "Електрическо и електронно оборудване за отпадъци" (WEEE).

Като се погрижите това изделие да бъде изхвърлено по правилен начин, вие ще помогнете за предотвратяване на възможните негативни последици за околната среда и здравето на хората, което в противен случай може да бъде предизвикано от неправилно изхвърляне на това изделие.

Символът  върху изделието или върху документите, приложени към изделието, показва, че това изделие не бива да се третира като битови отпадъци. Вместо това, то трябва да се предава в специализиран пункт за рециклиране на електрическо и електронно оборудване. При изхвърлянето му спазвайте местните норми за изхвърляне на отпадъци.

За по-подробна информация за третирането, възстановяването и рециклирането на това изделие се обрънете към вашата местна градска управа, към вашата служба за изхвърляне на битови отпадъци или към магазина, откъдето сте закупили изделието.

RO Acest aparat este marcat în conformitate cu Directiva Europeană 2002/96/CE referitoare la Deșeurile de Echipament Electric și Electronic (WEEE). Asigurându-vă că acest produs este eliminat în mod corect, contribuiți la prevenirea potențialelor consecințe negative asupra mediului înconjurător și sănătății persoanelor, consecințe care ar putea fi provocate de aruncarea necorespunzătoare la gunoi a acestui produs.

Simbolul  de pe produs, sau de pe documentele care însoțesc produsul, indică faptul că acestua nu poate fi aruncat împreună cu deșeurile menajere. Trebuie predat la punctul de colectare corespunzător, pentru reciclarea echipamentului electric și electronic.

Aruncarea la gunoi a aparatului trebuie făcută în conformitate cu normele locale pentru eliminarea deșeurilor.

Pentru informații mai detaliate privind eliminarea, valorificarea și reciclarea acestui produs, vă rugăm să contactați administrația locală, serviciul de eliminare a deșeurilor menajere sau magazinul de unde ați cumpărat produsul.

