



# MANUALE TECNICO

## SERIE FDHD

### MACCHINE PER IL GHIACCIO – MODELLI SOTTOBANCO

FDHD50  
FDHD70  
FDHD100  
FDHD 150

### MACCHINE PER IL GHIACCIO – MODELLI MODULARI

FDHD215  
FDHD415

## INDICE

1. INTRODUZIONE.....	4
1.1. AVVERTENZE.....	4
1.2.- RICEZIONE DELLA MACCHINA.....	6
2. FACILITÀ.....	7
2.1. UBICAZIONE DELLA MACCHINA.....	7
2.2. LIVELLAMENTO DELLA MACCHINA.....	7
2.3.- INSTALLAZIONE DI APPARECCHI MODULARI SU SERBATOI.....	8
2.4.-DISTANZA MINIMA TRA GLI OSTACOLI .....	8
2.4. COLLEGAMENTO IDRICO.....	9
2.5. COLLEGAMENTO SCARICO.....	10
2.5.1. COLLEGAMENTO ALIMENTAZIONE SCARICO.....	10
2.6. COLLEGAMENTO ELETTRICO .....	11
3. VERIFICA PRELIMINARE E AVVIAMENTO.....	13
3.1. VERIFICA PRELIMINARE .....	13
3.2. AVVIAMENTO .....	13
4. SEQUENZA DELLE OPERAZIONI.....	15
4.1 SCHEDA ELETTRONICA.....	15
4.2. Allarmi .....	17
4.2.1 PRESSOSTATO DI SICUREZZA ALTA PRESSIONE .....	17
4.2.2 SBRINAMENTO LUNGO .....	17
4.2.3 TEMPO DI ATTESA PER IL CICLO DI PRODUZIONE DEL GHIACCIO.....	18
4.2.4 SONDA DI TEMPERATURA DIFETTOSA .....	18
4.3 FUNZIONE DEL PULSANTE DELLA SCHEDA.....	18
4.4 FORZA DI SCARICO.....	18
4.4.1 SEQUENZA DELLE OPERAZIONI .....	18
4.4.2 SCHEDA ELETTRONICA .....	21
5. SEQUENZA DELLE OPERAZIONI - MODELLI MODULARI.....	22
5.1.- AVVIO INIZIALE .....	22
5.2.- PANNELLO DI CONTROLLO MODELLI MODULARI.....	24
5.3. Allarmi .....	25
5.4.- PRESSIONE DI SICUREZZA .....	26
5.5. SBRINAMENTO lungo.....	26
5.6. DURATA DEL CICLO DI PRODUZIONE DEL GHIACCIO.....	26
5.7. CICLO DI PRODUZIONE BREVE .....	26
5.8. TEMPO DI RIEMPIMENTO ACQUA.....	26

5.9. IMPILAMENTO DELLE MACCHINE .....	27
6 SCHEMA DI RAFFREDDAMENTO.....	28
7 MANUTENZIONE E PULIZIA.....	29
7.1. PULIZIA DEL SISTEMA DI DISTRIBUZIONE DELL'ACQUA – MODELLI SOTTOBANCO.....	29
7.2. SISTEMA DI DISTRIBUZIONE ACQUA DI PULIZIA PER MODELLI MODULARI .....	33
7.3. PULIZIA DEL MAGAZZINO DEL GHIACCIO (PER MODELLI SOTTOBANCO) .....	36
7.4. PULIZIA DEL CONDENSATORE .....	36
7.5. PULIZIA ESTERNA DELLA MACCHINA .....	37
7.6. CONTROLLO PERDITE D'ACQUA .....	37
8 SPECIFICHE TECNICHE .....	38
8.1.- Dimensioni.....	39
8.2.- SCHEDE TECNICHE .....	39
9 GUIDA ALLA RISOLUZIONE DEI PROBLEMI.....	40
9.1. MODELLI SOTTOBANCO .....	40
9.2.- modelli modulari .....	41

## **1. INTRODUZIONE**

Grazie per aver acquistato un produttore di cubetti di ghiaccio. Hai acquistato uno dei prodotti per la produzione di ghiaccio più affidabili oggi sul mercato.

Si prega di leggere attentamente le istruzioni contenute nel presente manuale in quanto forniscono importanti informazioni riguardanti la sicurezza durante l'installazione, l'uso e la manutenzione.

### **1.1. AVVERTENZE**

Questo apparecchio è destinato all'uso in applicazioni domestiche e simili, come aree cucina per il personale in negozi, uffici e altri ambienti di lavoro; cottage e da clienti in hotel, motel e altri ambienti di tipo residenziale; ambienti tipo bed and breakfast; ristorazione e applicazioni simili non al dettaglio.

L'installazione di questa apparecchiatura deve essere effettuata dal Servizio Tecnico.

La presa di corrente deve essere sempre collocata in un luogo accessibile.

Quando si posiziona l'apparecchio, assicurarsi che il cavo di alimentazione non sia schiacciato o danneggiato.

Non posizionare più prese di corrente portatili o alimentatori portatili sul retro dell'apparecchio.

Scollegare sempre l'alimentazione alla macchina prima di qualsiasi intervento di pulizia o manutenzione.

Eventuali modifiche all'impianto elettrico necessarie per il corretto collegamento della macchina devono essere eseguite esclusivamente da personale professionale qualificato e certificato.

Qualsiasi utilizzo della macchina per il ghiaccio che non sia destinato alla produzione di ghiaccio, utilizzando acqua potabile, è considerato inappropriato.

È estremamente pericoloso modificare o tentare di modificare questa macchina e invaliderà la garanzia.

L'apparecchio non deve essere utilizzato da persone (compresi i bambini) con capacità fisiche, sensoriali o mentali ridotte, o con mancanza di esperienza e conoscenza, a meno che non abbiano ricevuto supervisione o istruzioni.

I bambini devono essere sorvegliati affinché non giochino con l'apparecchio.

Collegare solo alla fornitura di acqua potabile. Vedere il capitolo "Installazione" (5).

Questa macchina non è destinata all'uso all'aperto o all'esposizione alla pioggia.

La macchina deve essere collegata utilizzando il cavo di alimentazione fornito con l'apparecchiatura.

È obbligatorio collegare l'apparecchiatura a terra per evitare possibili scosse elettriche alle persone o danni all'apparecchiatura. La macchina deve essere collegata a terra in conformità alle normative locali e/o nazionali. Il produttore declina ogni responsabilità in caso di danni avvenuti a causa della mancanza di installazione a terra. Vedere il capitolo "Installazione" (7).

Per garantire il corretto funzionamento e l'efficienza di questa apparecchiatura, è molto importante seguire le raccomandazioni del produttore, soprattutto quelle relative alle operazioni di pulizia e manutenzione, che devono essere eseguite solo da personale qualificato.

**ATTENZIONE** : L'intervento di personale non qualificato, oltre ad essere pericoloso, potrebbe causare gravi malfunzionamenti. In caso di danni, contattare il rivenditore. Consigliamo di utilizzare sempre ricambi originali.

L'azienda si riserva il diritto di apportare modifiche alle specifiche e al design senza preavviso.

Questo segnale indica "Rischio di incendio/materiali infiammabili" a causa dell'uso di refrigerante infiammabile.



Nel caso di dispositivi di compressione che utilizzano refrigeranti infiammabili occorre tenere conto anche delle seguenti avvertenze:

- Mantenere le aperture di ventilazione, nell'involucro dell'apparecchio o nella struttura integrata, libere da ostruzioni.
- Non utilizzare dispositivi meccanici o altri mezzi per accelerare il processo di sbrinamento diversi da quelli consigliati dal produttore.
- Non danneggiare il circuito frigorifero.
- Non utilizzare apparecchi elettrici all'interno degli scomparti per la conservazione degli alimenti dell'apparecchio a meno che non siano del tipo consigliato dal produttore.
- Non conservare sostanze esplosive come bombolette aerosol con propellente infiammabile in questo apparecchio.

In caso di perdita di refrigerante infiammabile:

- Non generare fiamme vicino all'apparecchio.
- Non accendere/spengere né collegare/scollegare il dispositivo.
- Aerare immediatamente l'ambiente dove si trova l'apparecchio aprendo porte e/o finestre.
- Chiamare un servizio tecnico autorizzato.


Smaltimento della macchina per il ghiaccio: L'azienda ti incoraggia a seguire le normative di ciascun paese riguardo allo smaltimento ecologico di dispositivi elettrici ed elettronici come questo. L'utente che vuole disfarsi di questa apparecchiatura dovrà rivolgersi al produttore e seguire l'apposita modalità di raccolta differenziata per i successivi trattamenti.

## 1.2.- RICEZIONE DELLA MACCHINA

Ispezionare l'imballaggio esterno. In caso di danni presentare il relativo reclamo al trasportatore. Per confermare l'esistenza del danno, disimballare la macchina in presenza del trasportatore e annotare eventuali danni all'apparecchiatura sul documento di ricevuta o sul documento di trasporto.



Indicare sempre il numero e il modello della macchina. Questo numero è stampato in tre posti:

(1) Confezione: all'esterno contiene un'etichetta con il numero di serie.

 2972 7674	<b>2972767</b> <b>16044 60HZ</b> SPIKA NG 125 - A1F 5-60 UL --B-- R404A V 115 H 60	<b>18425611</b> SPIKA NG 100-A2H 220/50 R290 --D--	<b>17090U</b>  R290 220-240V 50Hz

(2) Esterno dell'unità: Sul pannello posteriore dell'unità è presente un'etichetta con le stesse caratteristiche della precedente.

(3) Targhetta: sul retro della macchina.

ITV Ice Makers		S/N: 18425611	
ESB40632291		CD: 17090U	
SPIKA NG 100-A2H 220/50 R290			
Volt.	Ph.	Hz.	A.
220-240	~	50	3.75
Ref.		W.	Clas.
R290		130	T
condensacion-condensation-kondensation		Made in Spain/EU	
AIRE-AIR-LUFT			
			

Verificare che il kit di installazione all'interno della macchina sia completo e comprenda:

- pala del ghiaccio
- Tubo di ingresso dell'acqua da ¾ pollici
- Tubo di scarico da 22 mm
- 1 filtro
- Manuale d'uso.
- Garanzia e numero di serie.

**ATTENZIONE** : Tutti gli elementi dell'imballaggio (sacchetti di plastica, scatole di cartone e pallet di legno) devono essere tenuti fuori dalla portata dei bambini in quanto fonte di potenziale pericolo.

## **2. FACILITÀ**

### **2.1. UBICAZIONE DELLA MACCHINA**

Questo produttore di ghiaccio non è progettato per funzionare all'aperto. Il produttore di ghiaccio non deve essere posizionato accanto a forni, griglie o altre apparecchiature che producono molto calore.

Le macchine sono progettate per funzionare a una temperatura ambiente compresa tra 10°C e 43°C. Al di sotto delle temperature minime potrebbe esserci qualche difficoltà nella rimozione delle zone di ghiaccio. Al di sopra della temperatura massima, la durata del compressore si riduce e la produzione è sostanzialmente inferiore.

I produttori di ghiaccio sottobanco raffreddati ad aria aspirano l'aria dalla parte anteriore e la espellono dalla parte posteriore e anche attraverso le bocchette anteriori grazie alla loro nuova struttura e al posizionamento obliquo del condensatore. Non posizionare nulla sopra il produttore di ghiaccio o davanti alla griglia anteriore. Nel caso in cui la griglia frontale sia completamente o parzialmente ostruita, oppure a causa del suo posizionamento riceva aria calda da un altro apparecchio, si consiglia, se non è possibile cambiare posizione, di installare una macchina raffreddata ad acqua.

Le macchine per il ghiaccio modulari raffreddate ad aria aspirano l'aria dalla parte posteriore e la espellono attraverso le due bocchette laterali. Nel caso in cui non sia possibile rispettare le distanze minime consigliate (vedi immagine al punto 3.3) per queste macchine, si consiglia l'installazione di un gruppo raffreddato ad acqua.

La posizione deve consentire spazio sufficiente per i collegamenti dell'acqua, dello scarico e dei collegamenti elettrici sul retro della macchina per il ghiaccio. È importante che il tubo di ingresso dell'acqua non passi vicino a fonti di calore per non perdere la produzione di ghiaccio.

### **2.2. LIVELLAMENTO DELLA MACCHINA**

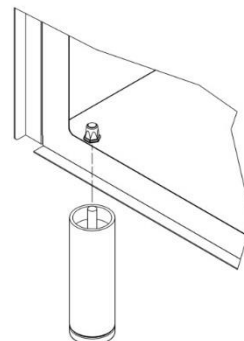
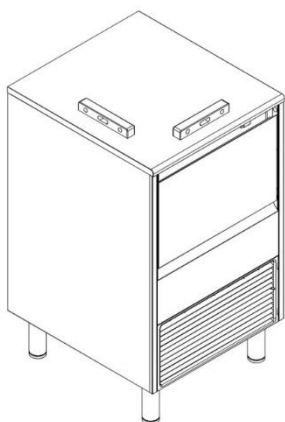
Utilizzare una livella sulla parte superiore del produttore di ghiaccio per garantire che l'attrezzatura sia perfettamente in piano.

Avvitare fino in fondo i piedini di livellamento sul fondo del produttore di ghiaccio.

Posizionare la macchina nella sua posizione finale.

Utilizzare una livella sopra il produttore di ghiaccio. Regolare ciascuna gamba secondo necessità per livellare il produttore di ghiaccio dalla parte anteriore a quella posteriore e da un lato all'altro.

**ATTENZIONE:** È disponibile un kit opzionale di ruote alte 90 mm che possono essere utilizzate in sostituzione delle gambe standard. Queste ruote vengono fornite con le relative istruzioni di installazione.



### 2.3.- INSTALLAZIONE DI APPARECCHI MODULARI SU SERBATOI

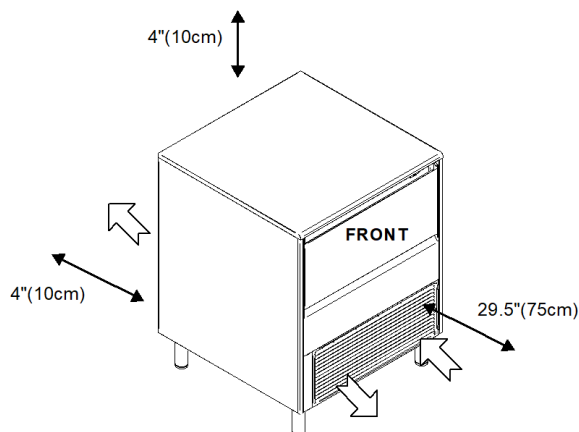
L'attrezzatura modulare per il ghiaccio deve essere installata sui contenitori, seguendo le istruzioni contenute nel presente manuale.

Dovrà essere verificata la resistenza e la stabilità dell'insieme contenitore-macchina/e nonché degli elementi di fissaggio. Seguire le istruzioni del produttore del contenitore.

### 2.4.-DISTANZA MINIMA TRA GLI OSTACOLI

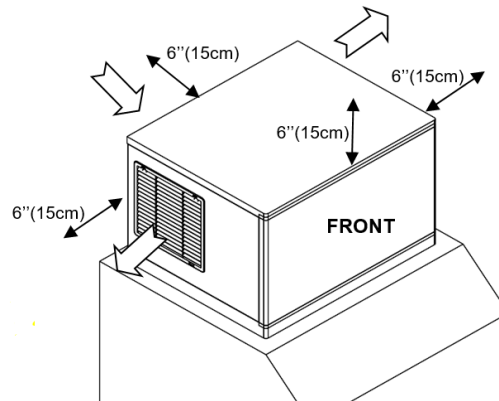
Vedere di seguito le distanze minime consigliate per un funzionamento corretto e un servizio efficiente.

#### MODELLI COMPATTI – SOTTOBANCO





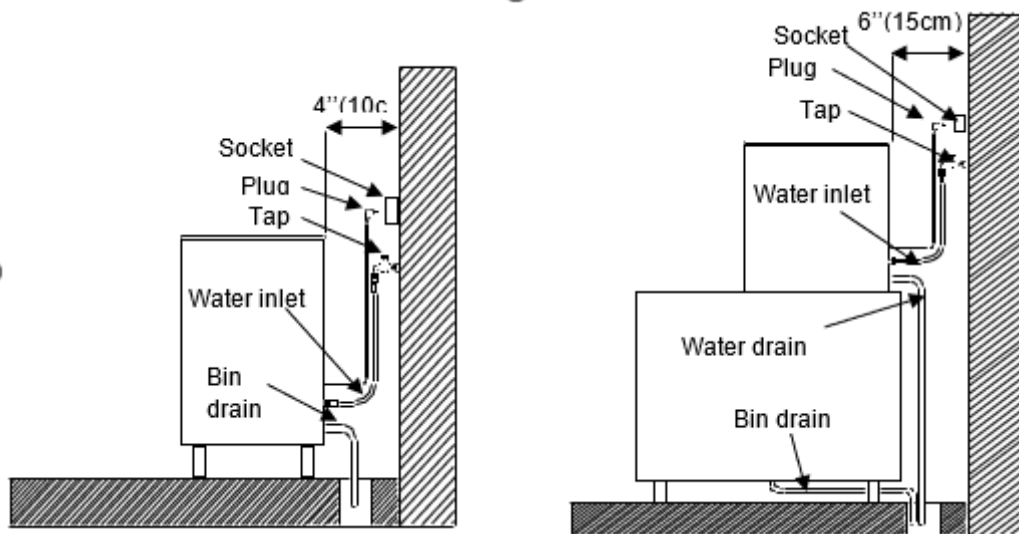
MODELLI MODULARI



SCHEMA DI COLLEGAMENTO:

La posizione dovrebbe lasciare spazio sufficiente per il drenaggio dell'acqua e i collegamenti elettrici sul retro del produttore di ghiaccio.

SOTTOBANCO MODELLI MODULARI



**2.4. COLLEGAMENTO IDRICO**

La qualità dell'acqua fornita al produttore di ghiaccio influenzerà il tempo che intercorre tra le pulizie e, in definitiva, la durata del prodotto (principalmente sulle unità raffreddate ad acqua). Avrà anche una notevole influenza sull'aspetto, sulla durezza e sul sapore del ghiaccio.

Le condizioni locali dell'acqua potrebbero richiedere un trattamento dell'acqua per inibire la formazione di calcare e migliorare sapore e limpidezza. Se si sta installando un sistema di

filtraggio dell'acqua, fare riferimento alle istruzioni di installazione fornite con il sistema di filtraggio.

La pressione deve essere compresa tra 0,1 e 0,6 MPa (1-6 bar). Se la pressione supera questi valori, installare un regolatore di pressione.

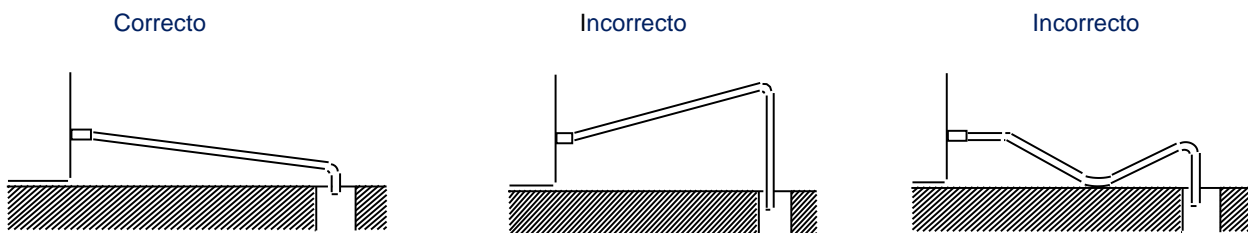
L'allacciamento idrico deve essere esclusivo (solo apparecchiature collegate alla linea idrica). La linea dell'acqua dalla valvola dell'acqua al produttore di ghiaccio deve avere un diametro nominale di ¼".

**ATTENZIONE** : La macchina deve essere collegata alla tubazione (con adeguata protezione antiriflusso) in conformità alle normative nazionali e locali applicabili.

## 2.5. COLLEGAMENTO SCARICO

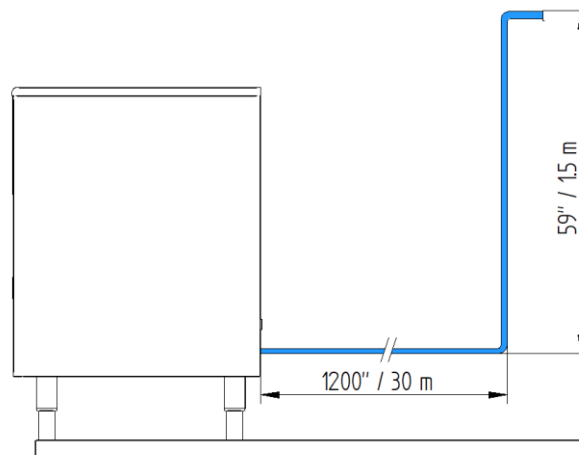
Lo scarico deve essere posizionato sotto il livello della macchina, almeno 150 mm.

È consigliabile che il tubo di scarico abbia un diametro interno di 30 mm e una pendenza minima di 3 cm/metro, vedere figura.

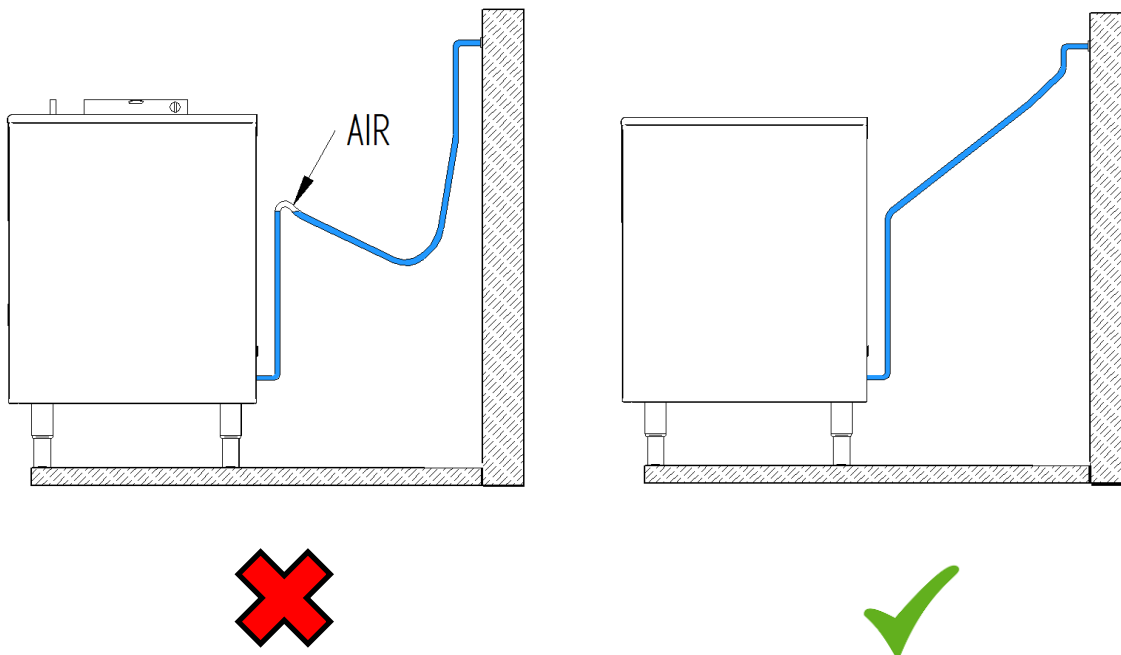


### 2.5.1. COLLEGAMENTO ALIMENTAZIONE SCARICO

Questa versione di scarico forzato consente un'installazione della macchina in cui lo scarico può essere posizionato a 30 metri in orizzontale e a 1,5 metri di altezza dall'uscita dell'acqua della macchina.



Se il tubo di scarico funziona in modo errato, la pompa potrebbe non essere in grado di evacuare l'acqua, poiché la portata della pompa potrebbe essere influenzata dalla presenza di aria immagazzinata nel circuito.



## 2.6. COLLEGAMENTO ELETTRICO

È obbligatorio collegare l'apparecchiatura a terra. Per evitare possibili scosse elettriche alle persone o danni alle apparecchiature, la macchina deve essere collegata a terra in conformità alle normative locali e/o nazionali, a seconda dei casi.

Il produttore declina ogni responsabilità in caso di danni avvenuti a causa della mancanza di installazione a terra.

Se il cavo di alimentazione è danneggiato, deve essere sostituito con uno speciale cavo di montaggio che verrà fornito dal produttore o dal servizio post-vendita. Questa sostituzione deve essere effettuata esclusivamente da un servizio tecnico qualificato.

La macchina deve essere posizionata in modo che vi sia uno spazio minimo tra la parte posteriore e il muro per consentire un accesso facile e sicuro alla spina del cavo.

Proteggi la presa di corrente. Si consiglia di installare interruttori e fusibili adeguati.

**ATTENZIONE:** Il dispositivo necessita di un'alimentazione indipendente di adeguata capacità. Consultare le caratteristiche elettriche riportate sulla targhetta. Il mancato utilizzo di un alimentatore separato di capacità adeguata può provocare lo scatto dell'interruttore automatico, la bruciatura del fusibile, danni al cablaggio esistente o guasto dei componenti. Ciò potrebbe causare generazione di calore o incendio.

La tensione è indicata sulla targhetta e nella sezione specifiche tecniche di questo manuale. Una variazione di tensione superiore al 10% indicata sulla targhetta può causare danni o impedire l'avviamento della macchina.

### 3. VERIFICA PRELIMINARE E AVVIAMENTO

#### 3.1. VERIFICA PRELIMINARE

- a) La macchina è a livello?
- b) La tensione e la frequenza corrispondono a quelle riportate sulla targhetta?
- c) Gli scarichi sono collegati e funzionanti?
- d) La temperatura ambiente e la temperatura dell'acqua sono mantenute nel seguente intervallo?

	ATMOSFERA	ACQUA
<i>MASSIMO</i>	43°C	30°C
<i>MINIMO</i>	10°C	10°C

- a) La pressione dell'acqua è adeguata?

<b>MINIMO</b>	0,1 MPa (1 bar)
<b>MASSIMO</b>	0,6 MPa (6 bar)

Nel caso in cui la pressione dell'acqua in ingresso sia superiore a 0,6 Mpa , installare un regolatore di pressione.

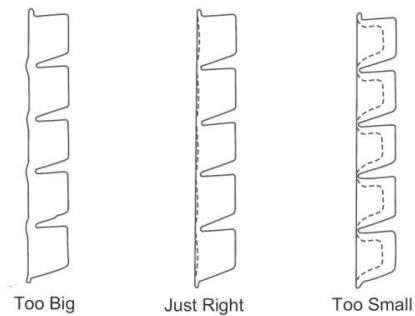
#### 3.2. AVVIAMENTO

Dopo aver seguito le istruzioni di installazione (ventilazione, condizioni del sito, temperature, qualità dell'acqua, ecc.), procedere come segue:

- 1.- Aprire l'ingresso dell'acqua. Verificare la presenza di perdite.
- 2.- Per i modelli sottopiano, aprire la porta e rimuovere gli elementi protettivi dello schermo.
- 3.- Verificare che lo scudo si muova liberamente. E che la vaschetta dell'acqua è al suo posto
- 4.- Collegare la macchina alla rete elettrica.
- 5.- Premere l'interruttore posto sulla parte anteriore della macchina.
- 6.- Verificare che non vi siano vibrazioni o attriti negli elementi.

7.- Verificare che la caduta dell'acqua verso l'evaporatore avvenga in modo uniforme e che tutti i cubetti di ghiaccio siano adeguatamente irrigati.

8.- Chiudi la porta. Controlla la calotta glaciale con le immagini qui sotto. Impostare gli interruttori del tempo di ciclo (vedi punto 4.1).



Non sono compresi nella garanzia i danni dovuti a mancata manutenzione e pulizia.

## 4. SEQUENZA DELLE OPERAZIONI

Una volta collegata la macchina c'è un tempo di attesa di 2 minuti durante i quali viene attivata la valvola dell'acqua per garantire che la vaschetta dell'acqua sia riempita.

Trascorso il tempo, il compressore e la pompa vengono avviati per ricircolare l'acqua dalla vaschetta dell'acqua al distributore superiore che fornisce un flusso d'acqua regolare e uniforme sulle celle dell'evaporatore, nelle quali l'acqua inizia a congelare.

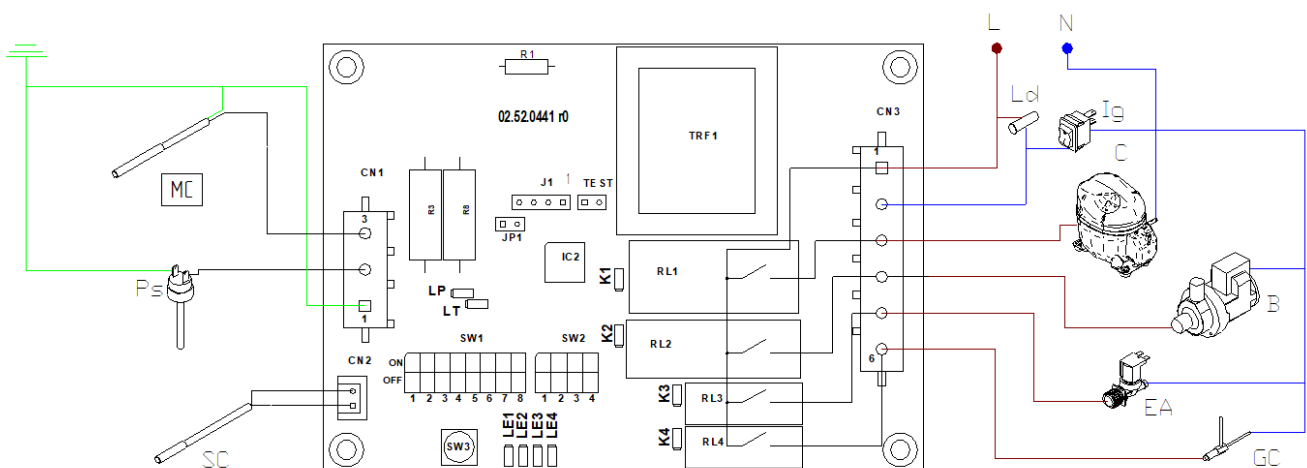
Quando la sonda di temperatura posta all'estremità dell'evaporatore raggiunge un valore impostato  $T_c$  ( $-2/-4^{\circ}\text{C}$ ), la produzione prosegue per il tempo impostato con la combinazione dei dip-switch 1-4 (vedi tabella). In questo modo possiamo garantire che il riempimento dell'evaporatore sia corretto nelle diverse condizioni di lavoro.

Una volta completata la produzione inizia la fase di raccolta. La pompa si ferma, la valvola del gas caldo si apre e la valvola di ingresso dell'acqua si apre solo per il tempo impostato sui dip switch 5-7. L'acqua viene spruzzata sul retro dell'evaporatore aiutando a staccare la lastra e preraffreddandola per il ciclo successivo. Questo recupero di calore aumenta l'efficienza energetica della macchina.

Una volta che la calotta di ghiaccio cade nel contenitore, la cortina dell'evaporatore si apre e si chiude. Un magnete posto sul lato di questa tenda attiva il sensore e completa il ciclo di sbrinamento, avanzando al ciclo di fabbricazione.

Una volta pieno il secchiello del ghiaccio, la lastra non fuoriesce completamente, impedendo la chiusura della tendina. Se rimane aperto per più di 60 secondi la macchina si porta nello stato di serbatoio pieno. Tutti i componenti restano spenti finché il ghiaccio non viene rimosso, la tendina si chiude e inizia un nuovo ciclo.

### 4.1 SCHEDA ELETTRONICA



Conessioni PCB	
<b>Uscite</b>	
<b>C</b>	Compressore
<b>B</b>	Pompa dell'acqua
<b>EA</b>	Valvola di ingresso dell'acqua
<b>GC</b>	Valvola di ingresso dell'acqua
<b>Ingressi</b>	
<b>SC</b>	Biglietti
<b>Q</b>	Sonda NTC temperatura evaporatore
<b>MC</b>	Pressostato di sicurezza
<b>N</b>	interruttore della tenda

## Insegna LED

Accanto a ciascun relè di uscita è presente un LED arancione. Indica il relè attivato

Accanto a ciascun terminale di ingresso è presente un LED arancione che indica l'ingresso attivo.

Sono presenti ulteriori quattro led rossi che indicano lo stato della macchina (continuo) o l'allarme (intermittente)

Segnalazione dello stato. LED continuo				
	LE1	LE2	LE3	LE4
<b>Ritardo nell'avvio</b>	X			
<b>Ciclo del ghiaccio T&gt;Tc</b>	X	X		
<b>Ciclo del ghiaccio T&lt;Tc</b>		X		
<b>Sbrinamento</b>			X	
<b>Contentitore pieno</b>				X
Segnalazione allarme . LED lampeggiante				
	LE1	LE2	LE3	LE4
<b>Pressostato di sicurezza</b>	X			
<b>Tempo di attesa del ciclo del ghiaccio</b>		X		
<b>Tempo di attesa del ciclo di sbrinamento</b>			X	
<b>Sonda di temperatura difettosa</b>				X

## Impostazioni dell'interruttore DIP

immersione	Descrizione ( * fabbrica collocamento )
1-4	tf - timer per la produzione di ghiaccio. Consultare tabella
5-7	tw - Temporizzatore ingresso acqua. Consultare tabella .
8	Tc - Temperatura dell'evaporatore per l'avvio del timer. ACCESO=-2°C / SPENTO=-4°C
9	Non usato
10	Funzione di attivazione del pressostato di sicurezza. ON=ripartenza automatica (stop minimo 30 min.) OFF= reset manuale (alimentazione OFF-ON)
undici	Funzionamento degli allarmi di timeout ON = attivato SPENTO = disabilitato
12	Selezione del software. <b>Importante: sempre OFF per questi modelli</b>



IMPOSTAZIONE DEL TIMER GHIACCIO/ACQUA								
SW1				TF (MIN)	SW1			TW (SEG)
1	2	3	4		5	6	7	
OFF	OFF	OFF	OFF	4	OFF	OFF	OFF	30
ON	OFF	OFF	OFF	6	ON	OFF	OFF	40
OFF	ON	OFF	OFF	8	OFF	ON	OFF	50
ON	ON	OFF	OFF	10	ON	ON	OFF	60
OFF	OFF	ON	OFF	12	OFF	OFF	ON	70
ON	OFF	ON	OFF	14	ON	OFF	ON	80
OFF	ON	ON	OFF	16	OFF	ON	ON	90
ON	ON	ON	OFF	18	ON	ON	ON	100
OFF	OFF	OFF	ON	20				
ON	OFF	OFF	ON	22				
OFF	ON	OFF	ON	24				
ON	ON	OFF	ON	26				
OFF	OFF	ON	ON	28				
ON	OFF	ON	ON	30				
OFF	ON	ON	ON	32				
ON	ON	ON	ON	34				

## 4.2. ALLARMI

Rilevano malfunzionamenti. Sono indicati dal lampeggiamento dei LED di stato LE1-4.

In alcuni allarmi viene effettuato un secondo tentativo di ritentare l'operazione e se ripetuto nuovamente la macchina si arresta. La segnalazione deve essere indicata dal momento in cui si verifica il primo guasto. Se il secondo tentativo ha esito positivo la segnalazione si spegnerà.

Nel caso in cui l'arresto della macchina sia stato causato da un allarme, il ripristino viene effettuato spegnendo e riaccendendo l'interruttore generale. Se il dip -switch 11 è OFF gli allarmi orari non verranno seguiti.

### 4.2.1 PRESSOSTATO DI SICUREZZA ALTA PRESSIONE

Quando il contatto di pressione (P) scatta, tutte le uscite vanno immediatamente in posizione off.

Quando si chiude di nuovo, ci sono due possibilità:

- Dip-switch 10 OFF. Ripristino manuale. La macchina rimane ferma fino al ripristino dell'avviamento iniziale.
- Dip-switch 10 ON. Riarmo automatico. La macchina controlla lo stato del pressostato ogni 30 minuti. Una volta chiusa la macchina prosegue nella posizione in cui si trovava.

\* Segnalazione: LE1 lampeggiante.

### 4.2.2 SBRINAMENTO LUNGO

Se il tempo di sbrinamento è superiore a 5 minuti, viene interrotto, passando al ciclo produttivo. Se la stessa cosa si ripete al sbrinamento successivo, la macchina si fermerà.

\* Segnalazione: Intermittente in LE3.

#### **4.2.3 TEMPO DI ATTESA PER IL CICLO DI PRODUZIONE DEL GHIACCIO**

Se durante il ciclo produttivo, la sonda temperatura evaporatore non raggiunge la temperatura impostata Tc per più di 60 minuti, la macchina si fermerà fino al suo ripristino.

\* Segnalazione: Intermittente in LE2.

#### **4.2.4 SONDA DI TEMPERATURA DIFETTOSA**

Se il PCB rileva che la sonda di temperatura dell'evaporatore è rotta o scollegata, la macchina si fermerà

\* Segnalazione: Intermittente in LE4.

Il tipo di sonda è NTC e il valore della resistenza deve essere 10k  $\Omega$  a 25°C.

### **4.3 FUNZIONE DEL PULSANTE DELLA SCHEDA**

- Timer di avvio: termina il ritardo iniziale e passa alla fase di produzione del ghiaccio
- Produzione di ghiaccio. Sbrinamento.
- Sbrinamento. Va alla produzione di ghiaccio

#### Attivazione del ciclo di lavaggio.

Tenere premuto il pulsante mentre si accende l'interruttore principale anteriore. Il ciclo di lavaggio è attivato e funziona solo la pompa di ricircolo dell'acqua. C'è un tempo massimo per questo ciclo di 30 min. Trascorso questo tempo la pompa si ferma.

Il ciclo di lavaggio termina scollegando l'alimentazione principale.

Si prega di leggere le istruzioni di pulizia e sanificazione per il corretto utilizzo di questa funzionalità.

### **4.4 FORZA DI SCARICO**

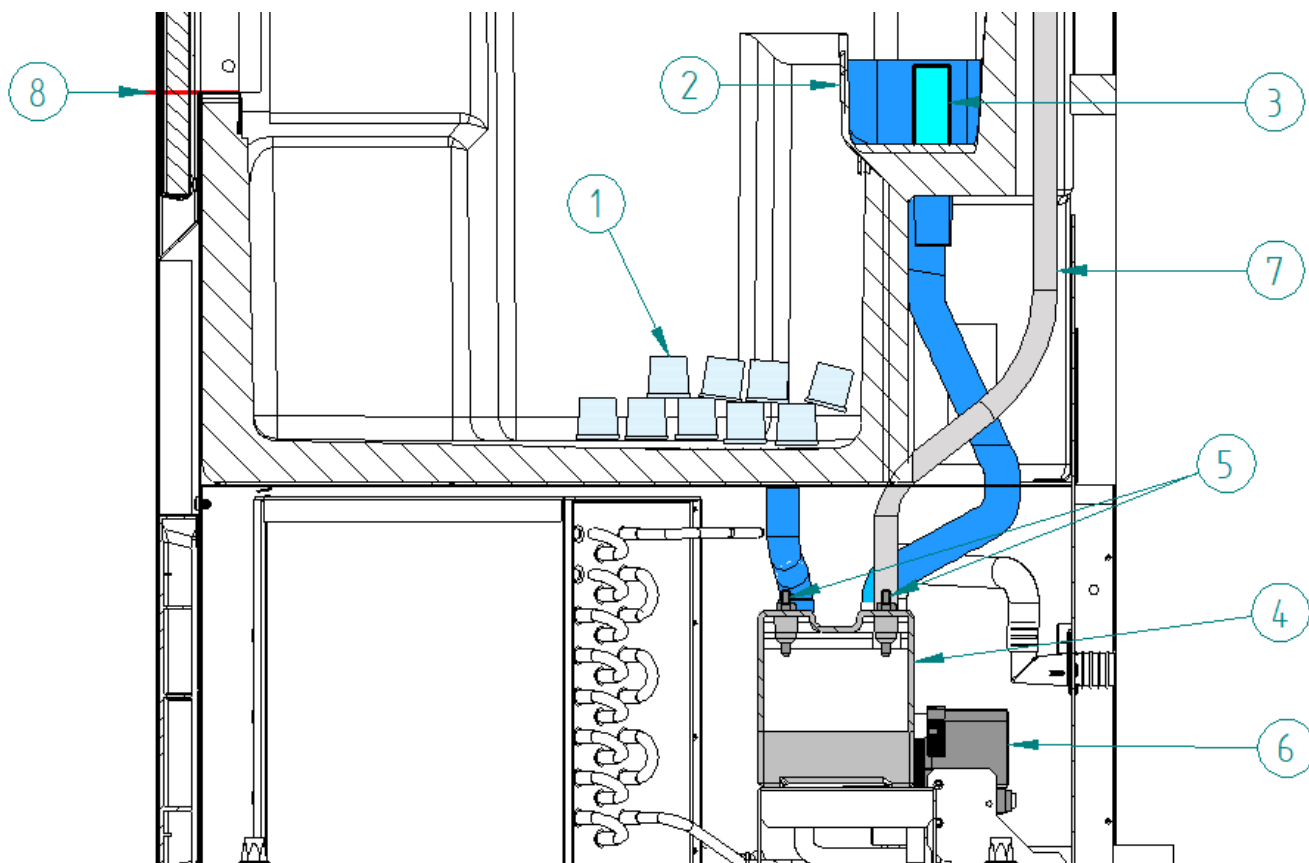
#### **4.4.1 SEQUENZA DELLE OPERAZIONI**

Mentre la macchina è accesa, c'è dell'acqua che deve essere evacuata tra ogni ciclo. Ci sono 2 possibili uscite dell'acqua, una è se il ghiaccio nel serbatoio si scioglie (#1) e l'altra è quando termina il tempo di produzione, l'elettrovalvola dell'acqua si apre e riempie la vaschetta dell'acqua (#2) per rinnovare l'acqua. L'acqua in eccesso esce attraverso il troppopieno (#3) nel serbatoio dell'acqua con drenaggio forzato (#4).

Quando il serbatoio dell'acqua è pieno d'acqua che copre i 2 elettrodi (n. 5), la pompa (n. 6) si accende ed evacua l'acqua per 5 secondi. Dopo 5 secondi la pompa si spegne se gli elettrodi non sono coperti dall'acqua, altrimenti la pompa si riavvia per 5 secondi.

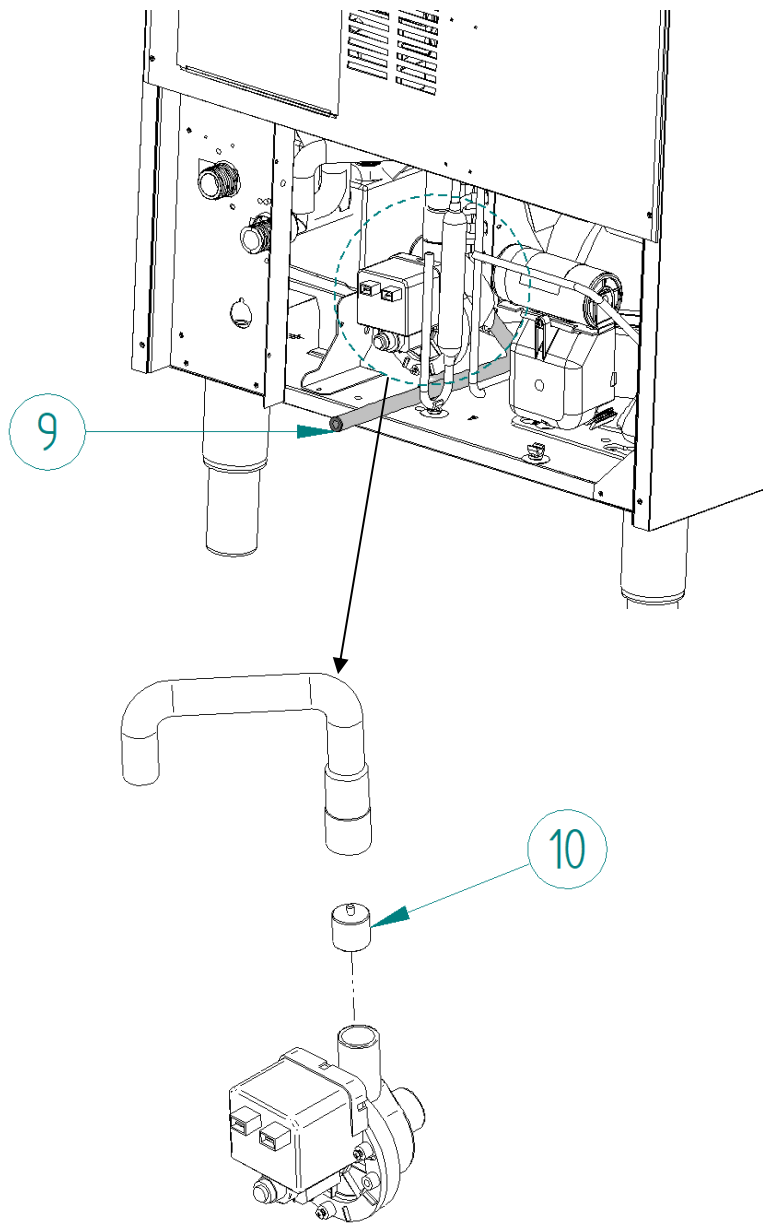
Se per qualsiasi motivo il sistema non funziona, l'acqua riempirà il contenitore del ghiaccio. E' presente un tubo di ventilazione ( n° 7) che permette al sistema di eliminare l'eventuale aria rimasta nel serbatoio dell'acqua. Il tubo di sfiato deve sempre trovarsi sopra l'imboccatura della porta anteriore (#8).

Se la pompa funziona ininterrottamente per 5 minuti, si fermerà automaticamente per 5 secondi per raffreddarsi.

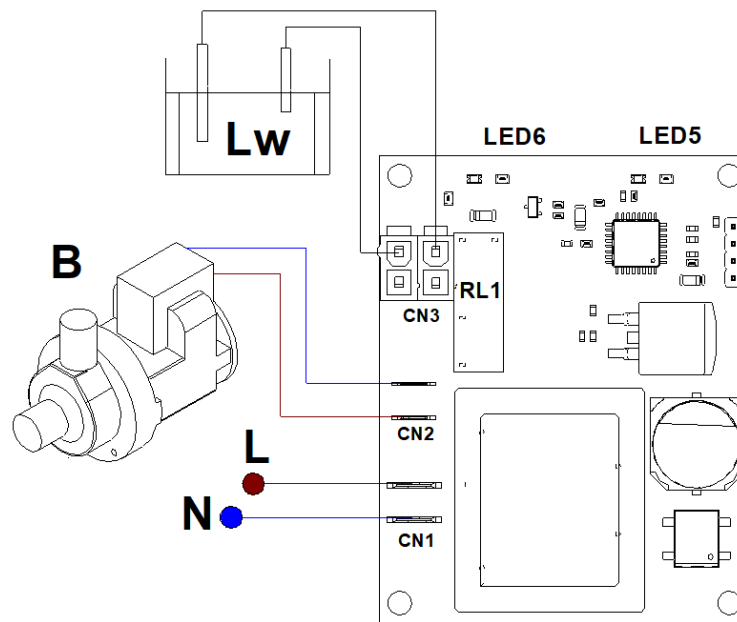


Il sistema dispone di un modo per evacuare manualmente l'acqua all'interno del serbatoio. Su uno dei tubi di plastica è presente un tappo (#9), rimuovendo questo tappo è possibile evacuare tutta l'acqua.

Inoltre, il sistema è dotato di una valvola di ritegno (n. 10) che non consente all'acqua di ritornare nel serbatoio.



#### 4.4.2 SCHEDA ELETTRONICA



Conessioni PCB	
<b>Uscite</b>	
<b>B</b>	Pompa dell'acqua
<b>Biglietti</b>	
<b>Lw</b>	sensore del livello dell'acqua

#### Segnaletica LED

Sono presenti due led che indicano lo stato della macchina

Segnalazione dello stato. LED continuo		
	LED5	LED6
<b>POMPA IN LAVORO</b>	X	
<b>SENSORE LIVELLO ACQUA ATTIVO</b>		X

## **5. SEQUENZA DELLE OPERAZIONI - MODELLI MODULARI**

**Avvio iniziale:** La pompa e l'elettrovalvola di scarico vengono energizzate per 30 secondi per svuotare la vaschetta dell'acqua, evitando l'accumulo di calcare nell'acqua. Successivamente, la pompa e l'elettrovalvola di scarico vengono diseccitate e la valvola di ingresso dell'acqua viene eccitata, riempiendo il vassoio dell'acqua finché il sensore del livello dell'acqua rileva che l'acqua raggiunge il livello corretto. Quindi inizia la sequenza di congelamento.

**Sequenza di congelamento:** il compressore viene alimentato e la pompa dell'acqua viene alimentata dopo 30 secondi. Anche la valvola di ingresso dell'acqua viene energizzata contemporaneamente alla pompa dell'acqua per ripristinare il livello dell'acqua e quindi diseccitata. Il compressore e la pompa dell'acqua continueranno ad essere alimentati finché il sensore di spessore non rileva che lo spessore della calotta di ghiaccio è adeguato. Quindi inizia la sequenza di sbrinamento.

**Sequenza di sbrinamento:** il compressore continuerà ad essere energizzato. La valvola del gas caldo viene eccitata durante la fase di sbrinamento per deviare il gas refrigerante caldo verso l'evaporatore. La pompa dell'acqua e l'elettrovalvola di scarico vengono energizzate per 45 secondi per svuotare la vaschetta dell'acqua e rimuovere i depositi minerali. Successivamente (la pompa dell'acqua e l'elettrovalvola di scarico sono diseccitate) la valvola di ingresso dell'acqua viene energizzata riempiendo la vaschetta dell'acqua fino a quando il sensore del livello dell'acqua rileva che l'acqua raggiunge il livello. La calotta di ghiaccio scivola fuori dall'evaporatore e nel secchio. La momentanea apertura e chiusura del sipario indica che la sequenza di sbrinamento è terminata e si passa alla sequenza di congelamento. Se la tenda rimane aperta per più di 30", la macchina si porta nello stato di standby contenitore pieno.

### **5.1.- AVVIO INIZIALE**

Viene effettuata all'inizio del lavoro della macchina nei seguenti casi (con tutte le uscite disattivate):

- quando la macchina è collegata alla rete elettrica.
- quando l'interruttore è messo in posizione ICE
- dopo una sosta per stoccaggio completo

Durante il tempo di avvio t4 vengono attivate la pompa (B) e la valvola di scarico (EP).

Successivamente si chiudono B ed EP e si apre la valvola di ingresso acqua (EW) fino a quando il sensore di livello (NW) indica che il serbatoio di accumulo è pieno d'acqua. In questo momento inizia la fase di produzione.

**Nota:** Se in questa fase la tenda (MC) è aperta, lo stato della macchina indicata passa a piena memorizzazione.

## Produzione

Vengono attivate le seguenti uscite:

- Compressore (C).
- Bomba (B). Si attiva con tempo di ritardo t11.
- Valvola ingresso acqua (EW). Rimane attivo durante il tempo t8, a partire dall'inizio di B.

Questa fase viene mantenuta finché il sensore di rilevamento dello spessore non dà un segnale (che viene mantenuto durante il tempo t2). In questa fase inizia la fase di raccolta.

**Attenzione:** durante questo tempo l'apertura della tenda (MC) non ha conseguenze.

## Sbrinamento

Partenze:

- Compressore (C). Ancora in funzione.
- Valvola gas caldo (GC). È attivo durante tutto il tempo di lancio dell'operazione.
- La pompa (B) e la valvola di scarico dell'acqua (EP) sono attive durante il tempo t6
- La valvola ingresso acqua (EW) viene attivata allo scadere del tempo t6 (quando la pompa è ferma).

Il sbrinamento termina quando lo strato di ghiaccio cade e il microcontatto a tendina (MC) viene attivato.

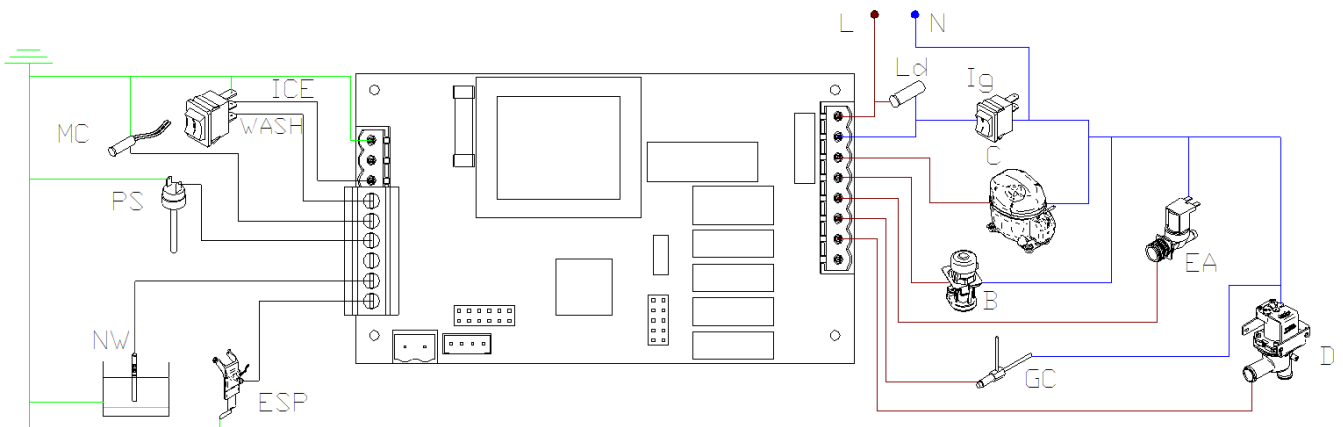
Ci sono due possibilità:

- 1) MC è attivo per un tempo inferiore a t3 quando cessa il segnale MC, inizierà la fase di produzione.
- 2) MC è attivo per un tempo superiore a t3 la macchina si fermerà per piena memoria (tutte le uscite si spengono/led LE3 acceso fisso). Alla richiusura della tenda (MC) ricomincerà la fase iniziale di avvio.

Tempo	Descrizione	Tempo
t1	Tempo di segnale continuo per il livello dell'acqua	5"

t2	Tempo di segnale continuo per lo spessore del ghiaccio	10"
t3	Tempo di apertura della tenda per attivare l'indicazione di memoria piena	30"
t4	Tempo di avvio	30"
t5	Tempo massimo di sbrinamento	180"
t6	Tempo di drenaggio durante l'avvio dell'operazione	venti"
s7	Tempo di produzione minimo	120"
t8	valvola di ingresso acqua e/w tempo durante la produzione	30"
t9	e/w tempo di attesa della valvola ingresso acqua	180"
t10	Tempo massimo di produzione	3600"
t11	Tempo di ritardo avvio pompa	30"
t12	Tempo di scarico nel ciclo di pulizia	60"
t13	Tempo di tentativi dovuto al timeout della valvola di ingresso dell'acqua e/w	3600"
t14	Cambio unità superiore	60"
t15	Tempo massimo di ripristino per pressostato di sicurezza	600"

## 5.2.- PANNELLO DI CONTROLLO MODELLI MODULARI



Connessioni PCB	
<b>Partenze</b>	
C	Compressore
B	Pompa dell'acqua
E.W.	Valvola di ingresso dell'acqua
GC	Valvola gas caldo.
EP	Valvola di drenaggio
SL	Gratuito
<b>Biglietti</b>	
GHIACCIO	Interruttore di posizione del ghiaccio
LAVARE	Interruttore posizione acqua
Q	Pressostato di sicurezza / contatto NC



MC	Contatto micro relè tenda NC
LUI	Gratuito
ESP	Sensore di rilevamento dello spessore
NW	Riservare il livello dell'acqua
CO1	Connettore per impilatori

## Segnaletica LED

Accanto a ciascun relè di uscita è presente un LED rosso. Indica che il relè è attivato

Su ciascun terminale di ingresso è presente un LED verde che indica che l'ingresso è attivo.

Sono presenti quattro led aggiuntivi che indicano lo stato della macchina (continuo) o l'allarme (intermittente)

GUIDATO	Continuo	Intermittente
0	Stand-by	Tempo di sbrinamento lungo
1	Ghiaccio	Ciclo del ghiaccio lungo
2	Pulizia	Breve durata del ciclo del ghiaccio
3	Depositare pieno	Tempo di riempimento dell'acqua
0-1-2-3	--	Pressostato di sicurezza

Impostazione dell'interruttore DIP	
J1	Ripristino del pressostato di sicurezza
	Acceso - automatico
	Spento - manuale
J2	Funzione di allarme timeout
	Acceso - attivo
	Spento - attivo
J4	Tempo di attesa per il riempimento dell'acqua
	On - Riavvio automatico 1 ora
	Spento: ripristino manuale
J5	Configurazione della macchina impilata
	Acceso - Unità principale (in basso)
	Spento - Unità aggiuntiva (superiore)

## 5.3. ALLARMI

Rilevano malfunzionamenti. Sono indicati dal lampeggiamento dei LED di stato LE1-4.

In alcuni allarmi viene effettuato un secondo tentativo di ritentare l'operazione e se ripetuto nuovamente la macchina si arresta. La segnalazione deve essere segnalata dal momento in cui si verifica il primo guasto. Se il secondo tentativo ha esito positivo, la segnalazione dovrebbe essere interrotta.

Nel caso in cui l'arresto della macchina sia stato causato da un allarme, il ripristino viene effettuato disconnettendo o portando in posizione 0. Se il dip - switch 2 è ON, gli allarmi temporali non devono essere seguiti.

#### **5.4.- PRESSIONE DI SICUREZZA**

Quando il contatto a pressione (P) è aperto, tutte le uscite vanno immediatamente in posizione off.

Quando si chiude di nuovo, ci sono due possibilità:

- Dip-switch 1 OFF. Ripristino manuale. La macchina rimane ferma fino al reset. Prima accensione.
- Dip-switch 1 ON. Riarmo automatico. La macchina continuerà nella posizione in cui si trovava.

\* Segnalazione: Lampeggiante nei quattro led .

#### **5.5. SBRINAMENTO LUNGO**

Se il tempo di dec sbrinamento ollo è superiore a 3 min. Senza l'attivazione del microcontatto di tenda (MC), il sbrinamento viene interrotto, passando al ciclo produttivo. Se la stessa cosa si ripete al sbrinamento successivo, la macchina si fermerà.

\* Segnalazione: Intermittente in LE0.

#### **5.6. DURATA DEL CICLO DI PRODUZIONE DEL GHIACCIO**

Se la durata del ciclo produttivo è superiore a 60 minuti senza ricevere alcun segnale dal rilevatore di spessore (ESP), la macchina si fermerà.

\* Segnalazione: Intermittente in LE1.

#### **5.7. CICLO DI PRODUZIONE BREVE**

Se per due cicli consecutivi la durata del ciclo produttivo è inferiore a 2 minuti la macchina si fermerà.

\* Segnalazione: Intermittente in LE2.

#### **5.8. TEMPO DI RIEMPIMENTO ACQUA**

Si verifica quando la valvola dell'acqua (EW) viene attivata per riempire la vaschetta dell'acqua ma il sensore di livello (NW) non riceve alcun segnale per 3 minuti.

Due possibilità:

- Dip -switch 4 OFF La macchina si ferma e, dopo 1 ora, viene riavviato l'avviamento
  - \* Segnalazione: Lampeggiante in LE3
- Dip -switch 4 ON Solo la valvola di ingresso dell'acqua rimane ON finché il sensore della leva non rileva l'acqua. Successivamente la macchina riprende il funzionamento nella stessa fase in cui si era fermata. Questa opzione può essere utile in luoghi in cui la pressione dell'acqua è molto bassa.
  - \* Segnalazione: Lampeggio alternativo LE1+LE2

## 5.9. IMPILAMENTO DELLE MACCHINE

È possibile installare due macchine modulari impilate una sopra l'altra con il kit di impilamento (codice articolo 6586).

La centralina deve avere un connettore che permetta di collegare le schede di entrambe le macchine con un unico cavo ed anche un ponticello con l'indicazione

- Ponte chiuso macchina superiore
- Macchina a fondo aperto con ponticello

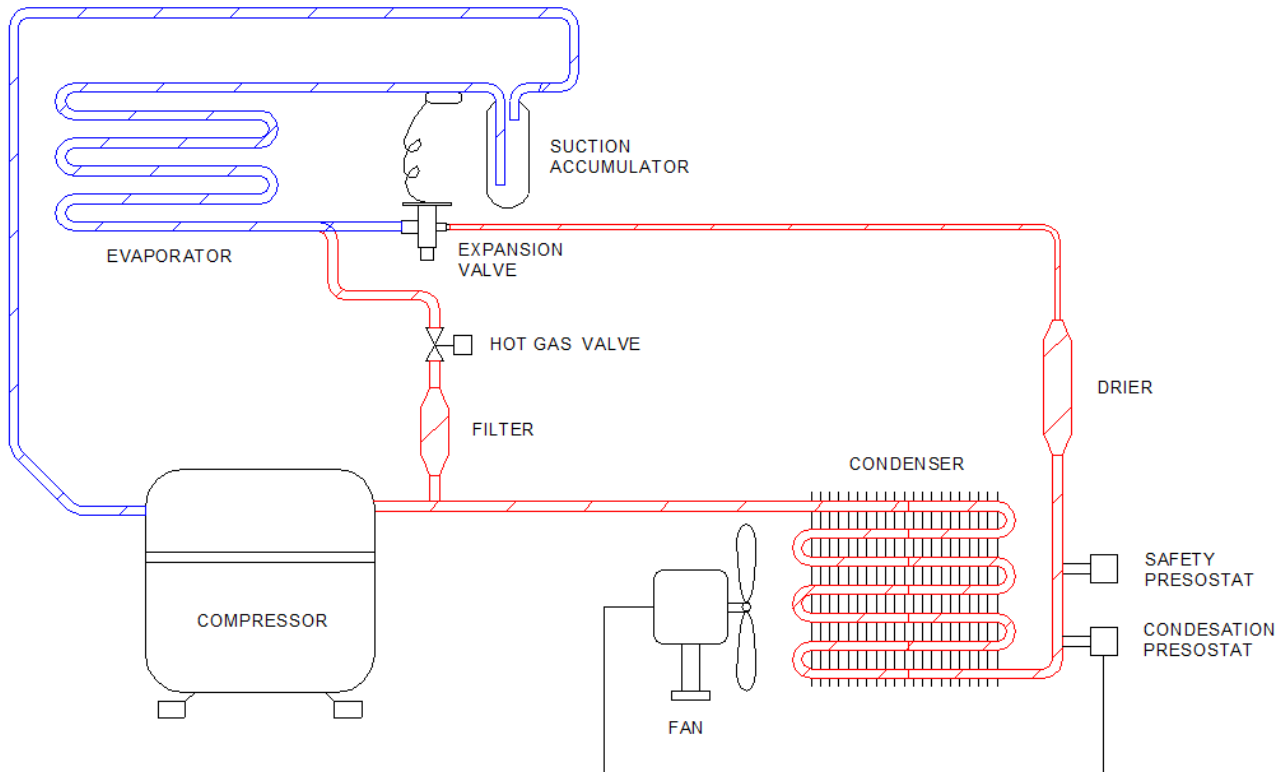
La macchina inferiore funziona come se lavorasse da sola.

La macchina superiore funziona normalmente, tranne quando la macchina inferiore si ferma perché piena (full), momento in cui anche la macchina superiore si ferma e si porta nello stesso stato (full).

Quando la tendina della macchina inferiore si richiude, riavvia la sequenza di avviamento, proprio come quella della macchina superiore, ma con un ritardo di 1'.

Con il kit vengono fornite le istruzioni complete per l'impilamento

## 6 SCHEMA DI RAFFREDDAMENTO



## **7 MANUTENZIONE E PULIZIA**

È responsabilità dell'utente mantenere la macchina per il ghiaccio e il contenitore del ghiaccio in condizioni igieniche.

Le macchine per il ghiaccio richiedono anche una pulizia occasionale dei loro sistemi idrici con un prodotto chimico appositamente progettato. Questa sostanza chimica dissolve l'accumulo di minerali che si forma durante il processo di produzione del ghiaccio.

Disinfettare il contenitore del ghiaccio con la frequenza richiesta dai codici sanitari locali e ogni volta che la macchina per il ghiaccio viene pulita e disinfettata.

Il sistema idrico del produttore di ghiaccio deve essere pulito e disinfettato almeno due volte l'anno.

**ATTENZIONE:** non mescolare soluzioni detergenti e disinfettanti per la macchina per il ghiaccio.

**AVVERTENZA:** indossare guanti di gomma e occhiali di sicurezza quando si maneggia il detergente o il disinfettante per la macchina per il ghiaccio.

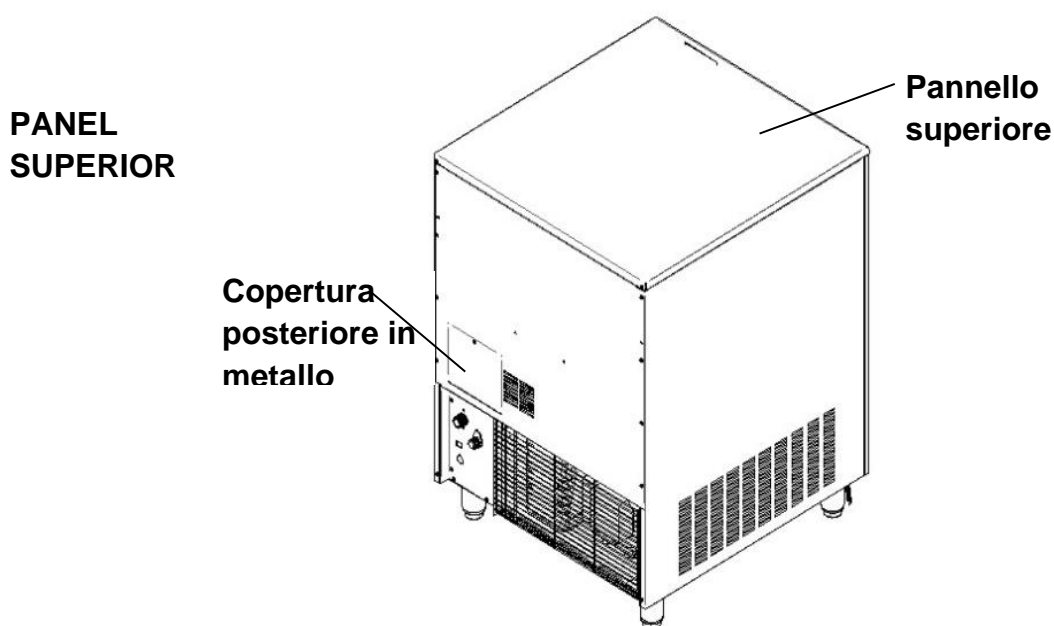
**ATTENZIONE:** L'unità deve essere sempre scollegata durante le procedure di manutenzione/pulizia .

### **7.1. PULIZIA DEL SISTEMA DI DISTRIBUZIONE DELL'ACQUA – MODELLI SOTTOBANCO**

- a) Posizionare l'interruttore in posizione OFF dopo che il ghiaccio cade dall'evaporatore al termine di un ciclo di sbrinamento oppure posizionare l'interruttore in posizione OFF e consentire al ghiaccio di sciogliersi dall'evaporatore.

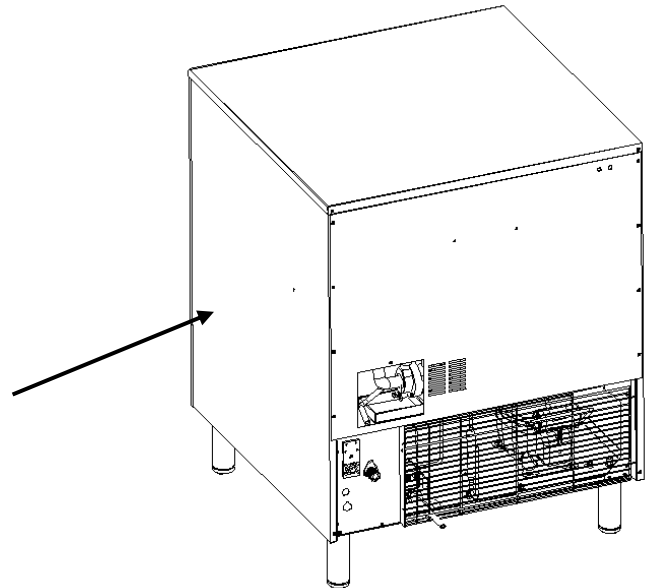
**ATTENZIONE:** non utilizzare mai nulla per forzare la fuoriuscita del ghiaccio dall'evaporatore.

- b) Rimuovere tutto il ghiaccio dal contenitore.

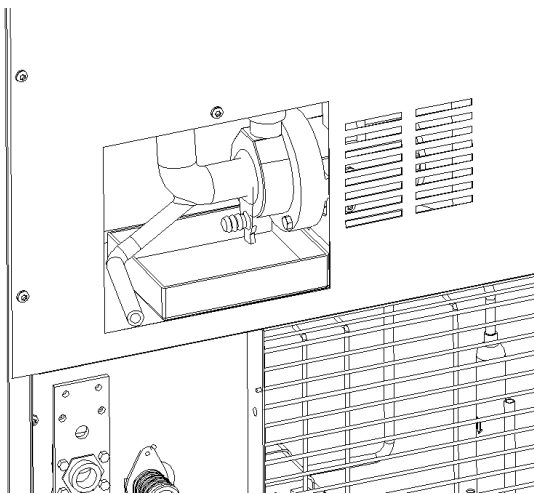


- c) Rimuovere la copertura metallica posteriore e il pannello superiore (se necessario per facilitare le operazioni di pulizia).
- d) Rimuovere il tubo ausiliario per le operazioni di scarico in prossimità della pompa e svuotare la vaschetta dell'acqua. Si prega di riportarlo nella sua posizione originale per

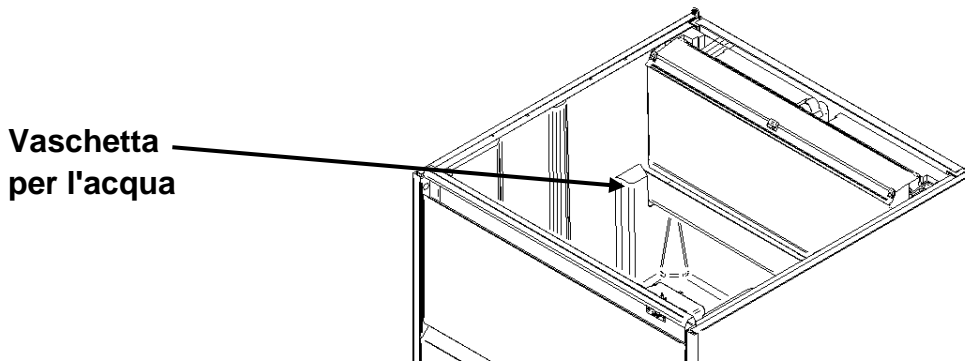
**Tubo di scarico**



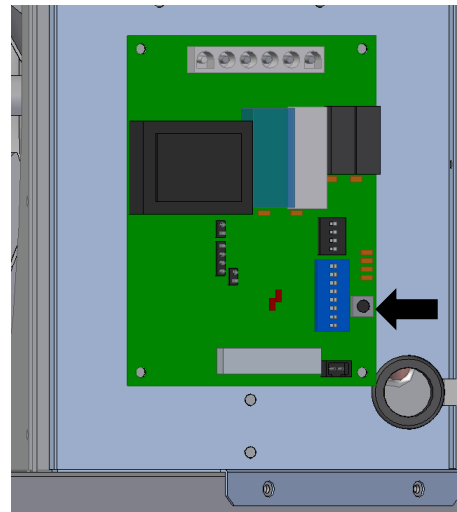
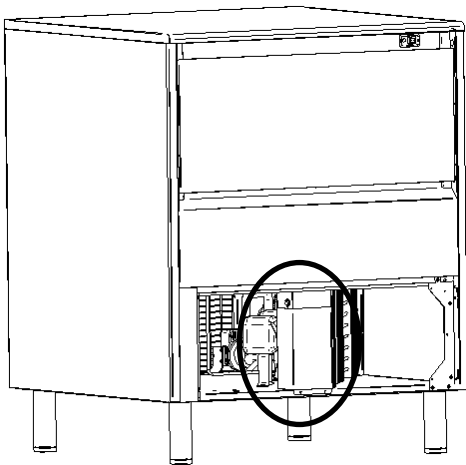
evitare fuoriuscite d'acqua.



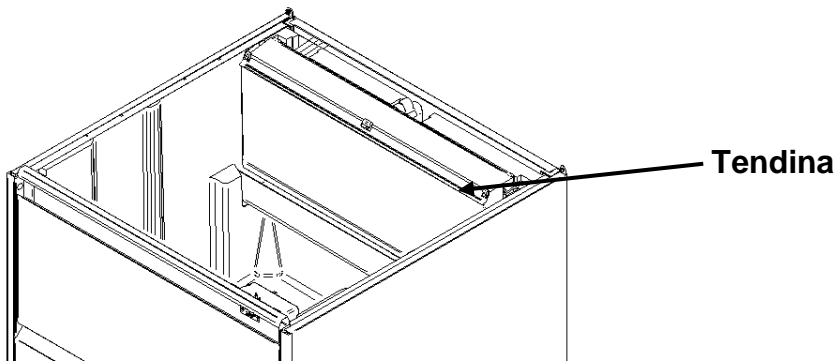
- e) Preparare una soluzione di prodotto idoneo alla pulizia delle macchine per il ghiaccio (calce). Non utilizzare acido cloridrico. Raccomandiamo l'uso di qualsiasi prodotto decalcificante approvato dalla NSF preparato secondo le istruzioni del produttore.
- f) Riempire il vassoio dell'acqua con la soluzione



- g) Spegnere l'alimentazione. Accendere la macchina premendo il pulsante SW3 (vedi immagine). Lasciare riposare la soluzione per 30-40 minuti e spegnere la macchina. Spegnere l'alimentazione .



- h) Scollegare l'alimentazione.  
 i) Rimuovere il tubo ausiliario per svuotare ed eliminare il decalcificante e i residui dal produttore di ghiaccio. Rimettilo a posto.  
 j) Miscelare una quantità di soluzione detergente (come al punto e) sufficiente per pulire le parti e le superfici interne della zona alimenti.  
 k) Togliere la tenda .



- l) Pulisci tutte le superfici della tenda con la soluzione detergente utilizzando una spazzola (non una spazzola metallica) o un panno. Risciacquo tutte le aree con acqua . \_
- m) Pulire tutte le superfici interne del vano congelatore (compreso il serbatoio) con la soluzione detergente utilizzando una spazzola o un panno. Risciacquo tutte le aree con acqua . \_
- n) Miscelare una soluzione disinfettante utilizzando un disinfettante a base di ipoclorito di sodio approvato dall'EPA/FDA per attrezzature alimentari per formare una soluzione che fornisca 100 - 200 ppm di cloro libero. Di seguito è riportato un esempio per calcolare la quantità adeguata di disinfettante da aggiungere all'acqua, per candeggina domestica al

$$12,5\%: \text{bleach to add} \Rightarrow \frac{15}{\%dis} = \frac{15}{12.5} = 1.2 \text{ gr/L} \rightarrow *0.133 = 0.16 \text{ oz/gal}$$

- o) Igienizzare tutte le superfici della tenda applicando generosamente la soluzione disinfettante, utilizzando un panno o una spugna.
- p) Sanificare tutte le superfici interne del vano congelatore (compreso il serbatoio) applicando abbondantemente la soluzione disinfettante, utilizzando un panno o una spugna.
- q) Riporta la tenda nella sua posizione.
- r) Collegare l'elettricità e l'acqua.
- s) Riempire il serbatoio dell'acqua con la soluzione disinfettante.
- t) Accendere la macchina premendo il pulsante SW3 (vedi immagine). Lasciare riposare la soluzione per 20 minuti e spegnere la macchina. Spegnere l'alimentazione
- u) Rimuovere la tubazione ausiliaria per drenare e spurgare la soluzione disinfettante e i detriti. Rimettilo a posto. Riempire il serbatoio dell'acqua e accendere la macchina per far circolare l'acqua per 5 minuti, quindi arrestare la macchina. Ripetere questa operazione altre due volte per risciacquare abbondantemente.
- v) Rimuovere il tubo ausiliario per scaricare l'acqua. Sostituirlo e riempire il vassoio con



acqua per garantire che la pompa funzioni correttamente.

- w) Rimettere in posizione il coperchio metallico posteriore e il pannello superiore.
- x) Accendere la macchina ed eliminare i primi due cicli di ghiaccio .

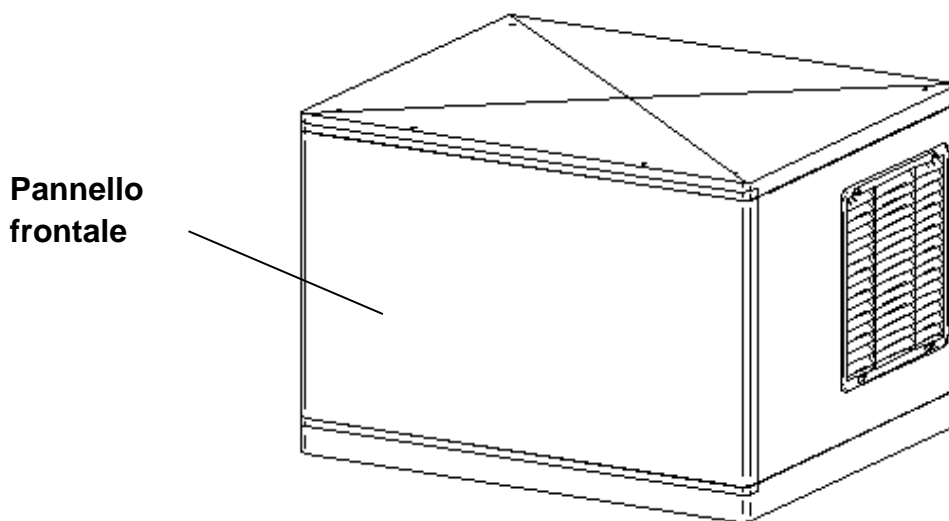
## **7.2. SISTEMA DI DISTRIBUZIONE ACQUA DI PULIZIA PER MODELLI MODULARI**

**AVVERTENZA** : indossare guanti di gomma e occhiali di sicurezza quando si maneggia il detergente o il disinfettante per la macchina per il ghiaccio .

1) Rimuovere il pannello frontale.

2) Ruotare l'interruttore per il lavaggio del ghiaccio in posizione OFF (posizione 0) dopo che il ghiaccio cade dall'evaporatore al termine di un ciclo di raccolta, oppure ruotare l'interruttore per il lavaggio del ghiaccio in posizione OFF e lasciare sciogliere il ghiaccio dall'evaporatore.

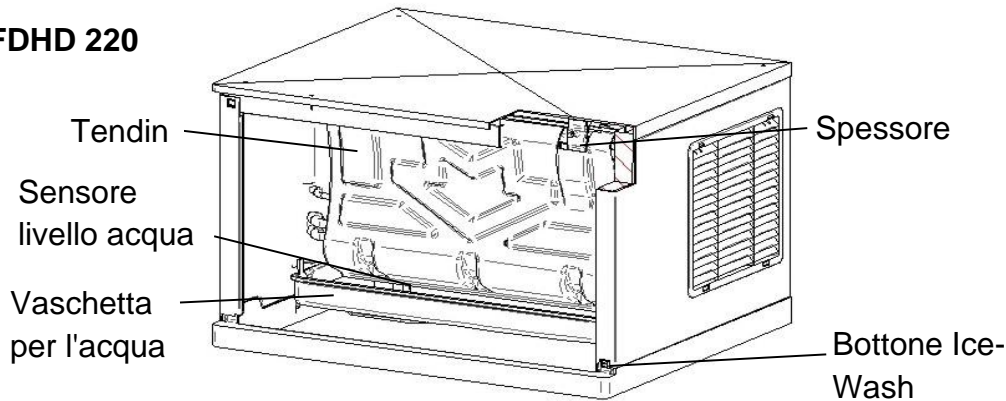
**ATTENZIONE:** non utilizzare mai nulla per forzare la fuoriuscita del ghiaccio dall'evaporatore. Potrebbero verificarsi danni.



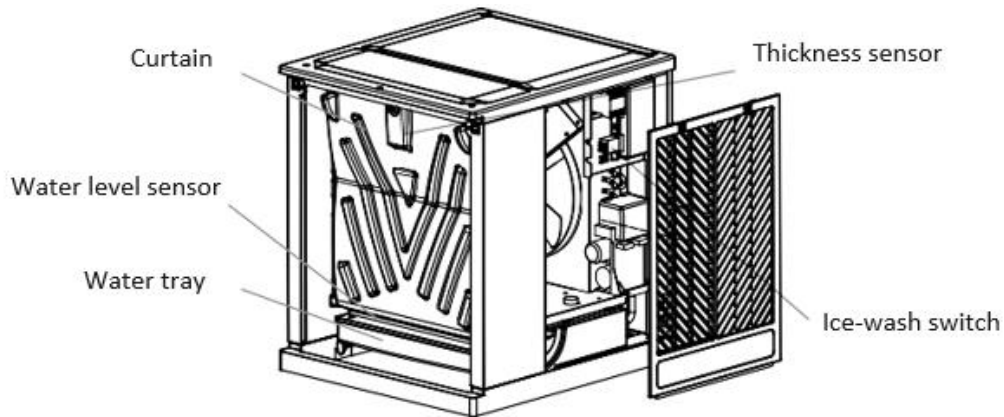
- 1) riparare una soluzione di un prodotto adatto alla pulizia delle macchine per il ghiaccio (calce). Non utilizzare acido cloridrico. Raccomandiamo l'uso di qualsiasi prodotto decalcificante approvato dalla NSF. Nelle macchine modulari, il secchio dell'acqua si riempie automaticamente, quindi consigliamo di preparare preventivamente una soluzione. Per avviare un ciclo di pulizia, posizionare l'interruttore del lavaggio del ghiaccio in posizione WASH (posizione II). La macchina svuoterà il serbatoio e lo riempirà. Versare la

soluzione decalcificante nel serbatoio.

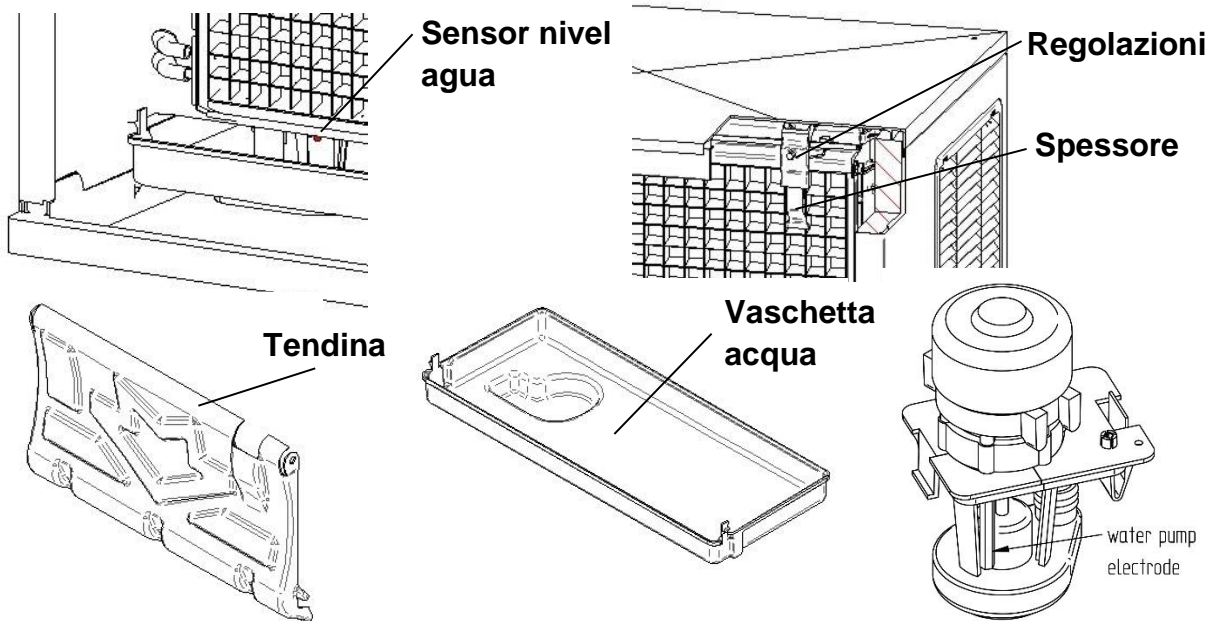
**FDHD 220**



**FDHD 400- 22**



- 2) Lasciare che la soluzione circoli attraverso il sistema idrico per 30-40 minuti, quindi ruotare l'interruttore per il lavaggio del ghiaccio in posizione OFF.
- 3) Per eliminare il decalcificante e i detriti dal produttore di ghiaccio, posizionare l'interruttore per il lavaggio del ghiaccio in posizione WASH (la macchina svuoterà il serbatoio e lo riempirà), quindi impostare l'interruttore per il lavaggio del ghiaccio in posizione WASH.
- 4) Spegnerne la corrente e chiudere l'erogazione dell'acqua.
- 5) Preparare una soluzione detergente.
- 6) Rimuovere la pompa dell'acqua, la tendina e il vassoio dell'acqua.
- 7) Pulire le superfici metalliche del sensore di spessore, del sensore del livello dell'acqua, della vite di regolazione, dell'elettrodo della pompa dell'acqua, della tenda e della vaschetta dell'acqua con la soluzione detergente utilizzando una spazzola (non una spazzola metallica) o un panno.



- 8) Pulire le superfici interne del vano congelatore (comprese pareti, parti in plastica dell'evaporatore, distributore...) e il pannello frontale con la soluzione detergente utilizzando una spazzola o un panno.
- 9) Miscelare una soluzione disinfettante utilizzando un disinfettante a base di ipoclorito di sodio approvato per attrezzature alimentari per formare una soluzione che fornisca da 100 a 200 ppm di cloro libero. Di seguito è riportato un esempio per calcolare la quantità adeguata di disinfettante da aggiungere all'acqua, per candeggina domestica al 12,5%:

$$\text{bleach to add} \Rightarrow \frac{15}{\%dis} = \frac{15}{12.5} = 1.2 \text{ gr/L} \rightarrow *0.133 = 0.16 \text{ oz/gal}$$

- 10) Disinfettare tutte le superfici del sensore dello spessore del ghiaccio, del sensore del livello dell'acqua, dell'elettrodo della pompa dell'acqua, della tenda e del vassoio dell'acqua applicando generosamente la soluzione disinfettante con un panno o una spugna.
- 11) Sanificare le superfici interne del vano congelatore (comprese pareti, parti in plastica dell'evaporatore, distributore...) e il pannello frontale applicando abbondantemente la soluzione disinfettante utilizzando un panno o una spugna.
- 12) Riportare la pompa dell'acqua, il vassoio dell'acqua e la tenda nella posizione normale
- 13) Collegare l'elettricità e l'acqua.
- 14) Per avviare un ciclo di pulizia sanitaria, posizionare l'interruttore del lavaggio del ghiaccio

in posizione WASH. La macchina svuoterà il serbatoio e lo riempirà. Versare il disinfettante nel serbatoio dell'acqua fino ad ottenere una soluzione come al punto 10 .

- 15) Lasciare che la soluzione circoli attraverso il sistema idrico per 20 minuti, quindi ruotare l'interruttore per il lavaggio del ghiaccio in posizione OFF.
- 16) Per eliminare la soluzione disinfettante e i detriti, posizionare l'interruttore del sistema di lavaggio del ghiaccio in posizione WASH e consentire all'acqua di circolare per 5 minuti, quindi posizionare l'interruttore in posizione OFF. Ripetere questa operazione altre due volte per risciacquare abbondantemente .
- 17) Rimettere il pannello anteriore in posizione.
- 18) Posizionare l'interruttore del lavaggio del ghiaccio in posizione ON (posizione I) ed eliminare i primi due decolli .

### **7.3. PULIZIA DEL MAGAZZINO DEL GHIACCIO (PER MODELLI SOTTOBANCO)**

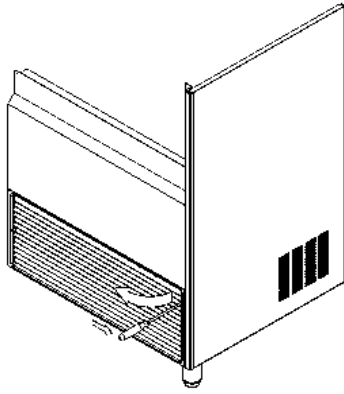
- 1) Scollegare la macchina, chiudere il rubinetto dell'acqua e svuotare il contenitore del ghiaccio
- 2) Utilizzare la soluzione/acqua detergente per pulire tutte le superfici del serbatoio. Utilizzare una spazzola o un panno di nylon. Quindi risciacquare bene tutte le aree con acqua pulita.
- 3) Utilizzare la soluzione detergente/acqua per disinfettare tutte le superfici del contenitore. Utilizzare una spazzola o un panno di nylon.
- 4) Sciacquare con abbondante acqua, asciugare, azionare la macchina ed aprire il rubinetto.

### **7.4. PULIZIA DEL CONDENSATORE**

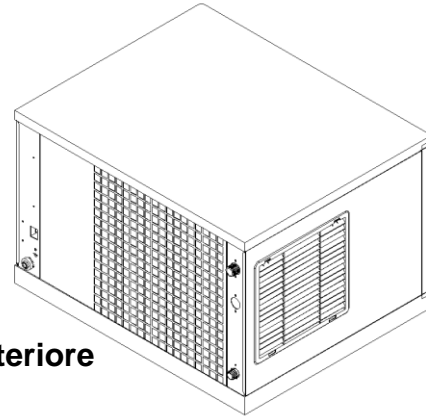
#### **ARIA CONDENSA**

- 1) Scollegare la macchina e chiudere il rubinetto dell'acqua.
- 2) Per i modelli sottopiano, rimuovere la griglia anteriore premendo le due clip poste sul lato destro (vedi figura).

Per i modelli modulari rimuovere il pannello posteriore (vedi figura).



**Griglia anteriore**



**Pannello posteriore**

- 3) Pulire il condensatore con un aspirapolvere, una spazzola morbida o aria a bassa pressione. Pulisci dall'alto verso il basso, non da un lato all'altro. Fare attenzione a non piegare le alette del condensatore.

#### CONDENSATORE ACQUA

Potrebbe essere necessario pulire il condensatore dell'acqua a causa dell'accumulo di calcare. Le procedure di pulizia richiedono pompe e soluzioni detergenti speciali. Devono essere eseguiti da personale qualificato di manutenzione o assistenza.

### **7.5. PULIZIA ESTERNA DELLA MACCHINA**

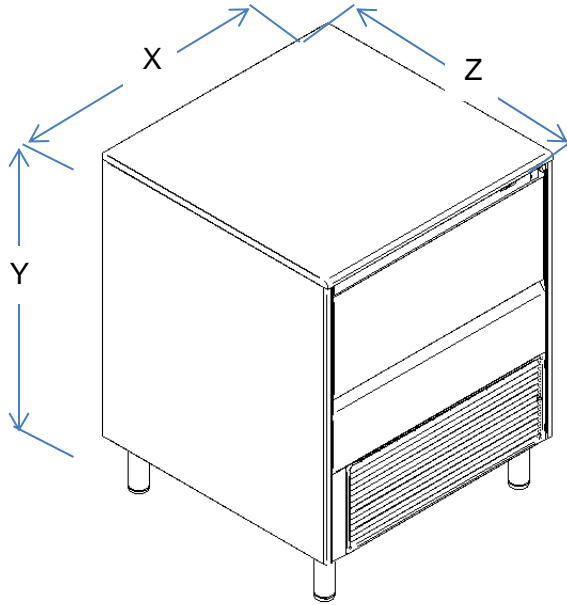
Pulisci l'area attorno al produttore di ghiaccio con la frequenza necessaria per mantenerla pulita. Rimuovere la polvere e lo sporco dall'esterno del produttore di ghiaccio con acqua e sapone neutro. Asciugare con un panno morbido e pulito. Se necessario, è possibile utilizzare un detergente/lucidante per acciaio inossidabile di tipo commerciale.

### **7.6. CONTROLLO PERDITE D'ACQUA**

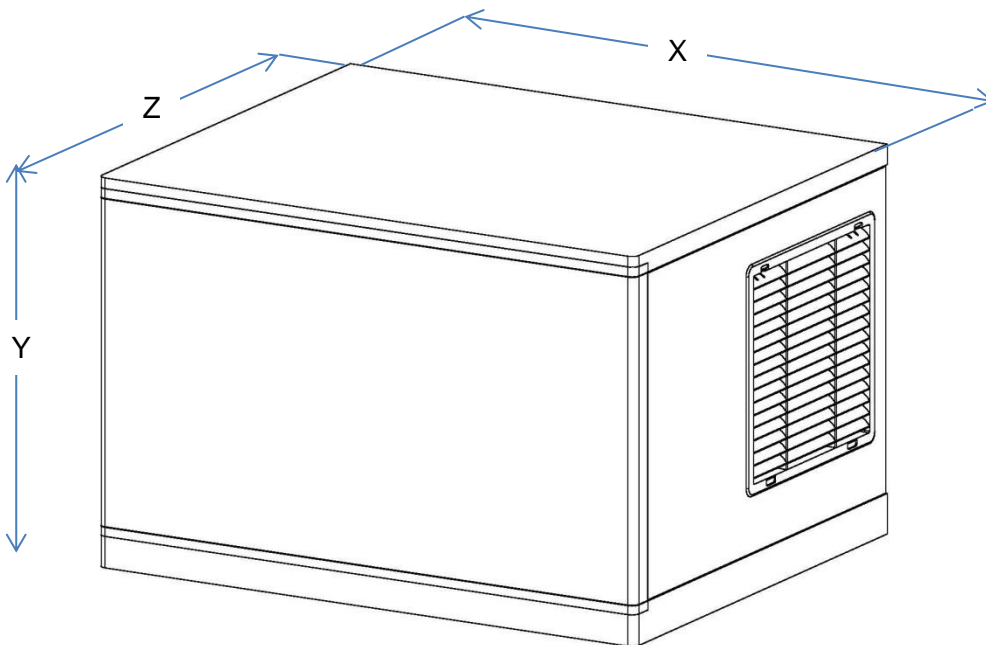
Questa operazione va eseguita ogni volta che si effettua la manutenzione della macchina: controllare tutti i collegamenti idraulici, tiranti, tubi e manichette per eliminare perdite ed evitare rotture e allagamenti

## 8 SPECIFICHE TECNICHE

- SOTTOBANCO



- MODULARE



## 8.1.- DIMENSIONI

FDHD-MODULARE							
MODELLI	REFRIGERAZIONE	DIMENSIONI MACCHINA			DIMENSIONI IMBALLO		
		mm			mm		
		LARGHEZZA	PROFONDITÀ	ALTEZZA	LARGHEZZA	PROFONDITÀ	ALTEZZA
<b>FDHD50</b>	Aria	536	594	795	620	660	919,5
<b>FDHD70</b>	Aria	536	594	795	620	660	919,5
<b>FDHD100</b>	Aria	660	701	838	744	769,5	970
<b>FDHD 150</b>	Aria	762	762	838	835,5	835,5	970
<b>FDHD215</b>	Aria	762	620	500	835,5	635	625
<b>FDHD 400-22</b>	Aria	559	620	658	650	708,5	820,5

## 8.2.- SCHEDE TECNICHE

FDHD 50: [https://icetechice.com/cd2/bkofcd/imgs/userfiles/docs/fd/ict\\_fdhd50\\_r290\\_ft2301p50\\_enes.pdf](https://icetechice.com/cd2/bkofcd/imgs/userfiles/docs/fd/ict_fdhd50_r290_ft2301p50_enes.pdf)

FDHD70 : [https://icetechice.com/cd2/bkofcd/imgs/userfiles/docs/fd/ict\\_fdhd70\\_r290\\_ft2301p50\\_enes.pdf](https://icetechice.com/cd2/bkofcd/imgs/userfiles/docs/fd/ict_fdhd70_r290_ft2301p50_enes.pdf)

FDHD100 :

[https://icetechice.com/cd2/bkofcd/imgs/userfiles/docs/fd/ict\\_fdhd100\\_r290\\_ft2301p50\\_enes.pdf](https://icetechice.com/cd2/bkofcd/imgs/userfiles/docs/fd/ict_fdhd100_r290_ft2301p50_enes.pdf)

FDHD150 :

[https://icetechice.com/cd2/bkofcd/imgs/userfiles/docs/fd/ict\\_fdhd150\\_r290\\_ft2301p50\\_enes.pdf](https://icetechice.com/cd2/bkofcd/imgs/userfiles/docs/fd/ict_fdhd150_r290_ft2301p50_enes.pdf)

FDHD215 :

[https://icetechice.com/cd2/bkofcd/imgs/userfiles/docs/fd/ict\\_fdhd215\\_r290\\_ft2301p50\\_enes.pdf](https://icetechice.com/cd2/bkofcd/imgs/userfiles/docs/fd/ict_fdhd215_r290_ft2301p50_enes.pdf)

FDHD sotto schema elettrico del contatore:

[https://icetechice.com/cd2/bkofcd/imgs/userfiles/docs/fd/ict\\_fdhd\\_r290\\_diag\\_esen.pdf](https://icetechice.com/cd2/bkofcd/imgs/userfiles/docs/fd/ict_fdhd_r290_diag_esen.pdf)

Schema elettrico FDHD modulare:

[https://icetechice.com/cd2/bkofcd/imgs/userfiles/docs/fd/ict\\_fdhd\\_modular\\_r290\\_diag\\_esen.pdf](https://icetechice.com/cd2/bkofcd/imgs/userfiles/docs/fd/ict_fdhd_modular_r290_diag_esen.pdf)

## 9 GUIDA ALLA RISOLUZIONE DEI PROBLEMI

### 9.1. MODELLI SOTTOBANCO

PROBLEMA	CAUSE POSSIBILI	SOLUZIONE
Nessuna delle parti elettriche funziona. Interruttore frontale acceso ma spia spenta	La macchina è scollegata.	Collegare la macchina e controllare l'alimentazione dalla presa
Luce anteriore accesa ma nessuna funziona	Tenda non chiusa correttamente	Controllare il libero movimento del telo e la sua posizione di chiusura
	Allarme PCB	Spegnere l'unità e accenderla. Se si continua vedere la diagnostica degli allarmi PCB in questa tabella
Non c'è acqua nella vaschetta	Non entra acqua	Controllare la fornitura d'acqua
	Tensione di ingresso sulla valvola dell'acqua bloccata	Controllare e pulire
	Tempo di irrigazione insufficiente	Aumenta il tempo di irrigazione. dip 5-7 (tabella xx)
La calotta glaciale è vuota o troppo spessa	Tempo di ciclo disallineato	Imposta il timer del ciclo dip 1-4 (tabella xx)
	Temperatura di interruzione del ciclo Tc non regolata	Regolare il dip 8 (vedi punto xx)
	Contatto difettoso della lampadina TXV	Verificare.
Difficoltà a rilasciare la calotta glaciale al sbrinamento	Unità non livellata (inclinata all'indietro)	Livello; anteriore in basso
	Evaporatore sporco o incrostato	Eseguire la procedura di decalcificazione
	Tempo di irrigazione insufficiente	Aumentare il tempo di irrigazione. dip 5-7 (tabella xx)
	Distributore sporco o incrostato	Eseguire la procedura di decalcificazione.
Allarmi PCB. Vedi punto 4.1		
Pressostato di alta pressione	Condensatore sporco	Pulire il condensatore
	Ventilatore difettoso	Verificare. Sostituire
	Pressostato difettoso	Verificare. Sostituire
Errore sonda NTC	Sonda difettosa	Verificare. Sostituire
	Collegamento della spina della sonda difettoso	Verificare.
Tempo di attesa del ciclo del ghiaccio	Evaporatore non congelato	Controllare il compressore e il sistema di raffreddamento.
	Contatto difettoso della sonda NTC	Controllare il raccordo e l'isolamento della sonda
Tempo di attesa del ciclo di sbrinamento	Zona di ghiaccio non rilasciata	Valvola del gas caldo difettosa
	Non c'è ghiaccio nell'evaporatore	Unità scarsamente livellata. scoprire
	Sensore tenda difettoso	Tempo di irrigazione troppo breve. Aumento
Per ulteriori problemi chiamare il servizio post-vendita		



## 9.2.- MODELLI MODULARI

PROBLEMA	CAUSA PROBLEMA	SOLUZIONE
Nessuna delle parti elettriche funziona.	La macchina è scollegata.	Collegare la macchina e controllare l'alimentazione dalla presa
	Interruttore posteriore OFF	Collegare l'interruttore
	Posizione dell'interruttore anteriore 0	Passare a ICE (dietro il pannello anteriore)
Tutte le parti elettriche funzionano ma non il compressore. (l'acqua non congela)	Posizione dell'interruttore WASH anteriore.	Passare a ICE (dietro il pannello anteriore)
Non c'è acqua nella vaschetta	Non è acqua in entrata	Controllare l'approvvigionamento idrico
	Tensione di ingresso sulla valvola dell'acqua bloccata	Controllare e pulire
Non c'è abbastanza acqua per completare il ciclo	Sonda del livello dell'acqua troppo bassa	Sollevamento (asta in acciaio accanto alla pompa)
	Valvola di scarico difettosa (controllare la perdita di scarico durante la fase di ghiaccio)	Smontare e pulire
	Perdite di spruzzi della piastra	Controllare la posizione della piastra
L'acqua trabocca dal vassoio	Sonda di livello troppo alta o incrostata	Regolare/pulire
Lastra di ghiaccio vuota o troppo spessa	Sonda di spessore fuori regolazione/incrostata	Regolare/pulire
Difficoltà a rilasciare la calotta glaciale al sbrinamento	Unità non livellata (inclinata all'indietro)	Livello; davanti
Modello di flusso non uniforme nell'evaporatore	Distributore sporco o incrostato	Eeguire la procedura di decalcificazione.  Smontare e pulire il distributore (tirare le due clip ai lati del distributore)
Bassa produzione	Condensatore sporco	Pulire (controllare anche la temperatura dell'acqua/aria in ingresso)
L'unità si arresta dopo un breve periodo di funzionamento	Il pressostato di sicurezza si apre	Condensatore ad aria pulita (posteriore)
Per ulteriori problemi chiamare il servizio post-vendita		