



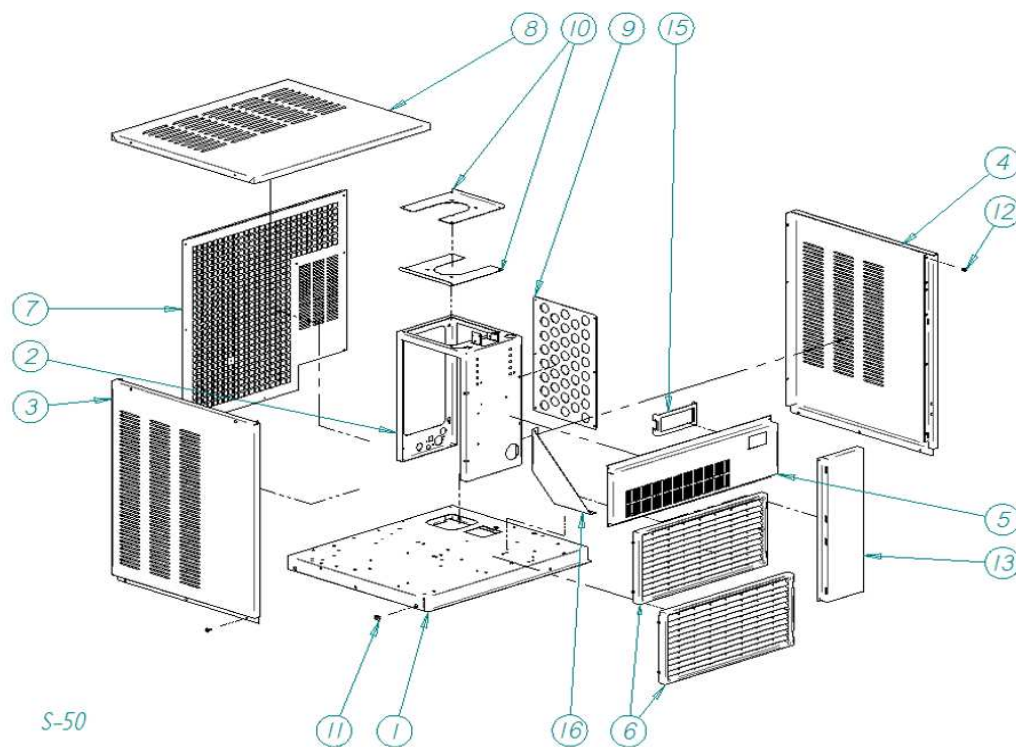
GR



DESPIECE / REPUESTOS
EXPLODED VIEW / SPARE PARTS
EXPLOSIONSZEICHNUNG / ERSATZTEILE
VUE ÉCLATÉÉ / PIÈCES DÉTACHÉES
ESPLOSO / RICAMBI

TECHNICAL ASSISTANCE





S-50

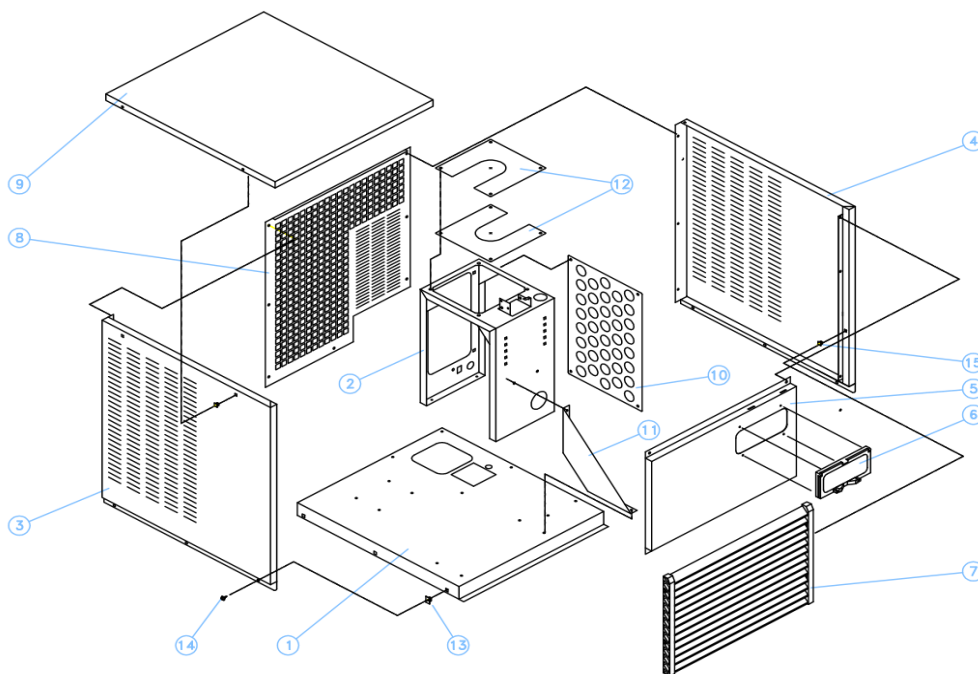
	DESCRIPCION	MODELO			
		GR 140	GR 220	GR 400	GR 560
1	BANCADA	1915	2456	2475	
2	PUENTE	1916	2458	2476	2715
3	PILAR IZDO	1928	2464	2479	2711
4	PILAR DCHO	1927	2463	2478	2710
5	FRENTE HORIZONTAL	6646	6647	(I) 6648	(I) 6650
		---	---	(III) 6653	(III) 6651
6	REJILLA AIREACION	6084	4185 X 2	4186 X 2	4186 X 3
7	REJILLA TRASERA	1949	2466	2481	2712
8	CUBIERTA	2465		2480	
9	TAPA LATERAL	---	---	---	2717
10	TAPA SOPORTE BRIDA	2455 X 2		2477 X 2	
11	TUERCA FIJACION	2440			
12	TUERCA FIJACION	2347			
13	FRENTE VERTICAL	---	6656	6657	6658
15	SOPORTE PILOTOS	6659			
16	CARTELA	---	1417		

CARROCERIA



GR

HASTA NUMERO DE SERIE 1232138



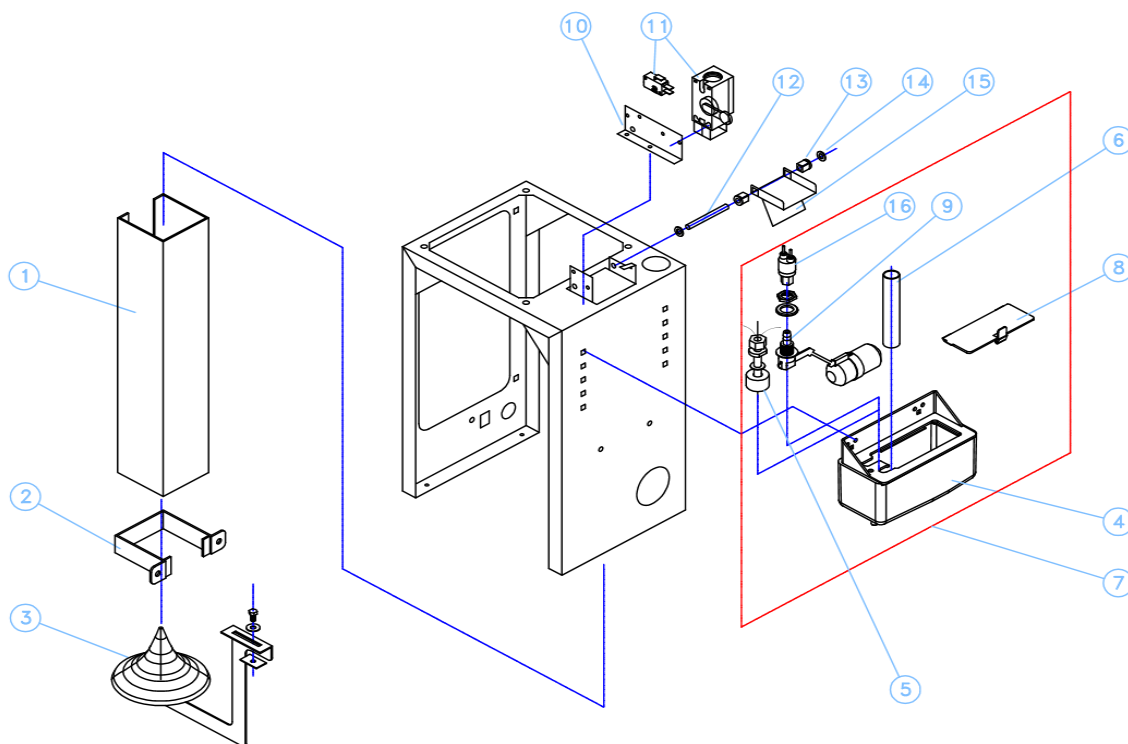
S-18

	DESCRIPCION	MODELO			
		GR 140	GR 220	GR 400	GR 560
1	BANCADA	1915	2456	2475	
2	PUENTE	1916	2458	2476	2715
3	LATERAL IZQUIERDO	1928	2464	2479	2711
4	LATERAL DERECHO	1927	2463	2478	2710
5	FRENTE SUPERIOR	1948	2467	2482	2713
6	TAPA CRISTAL	1479			
7	REJILLA TRASERA	7571		7573	
8	TRASERA	1949	2466	2481	2712
9	CUBIERTA	2465		2480	
10	CHAPA LATERAL PUENTE	---	---	---	2717
11	CARTELA REFUERZO	---	---	1417	
12	TAPA SOPORTE BRIDA SUPERIOR	2455		2477	
13	TUERCA FIJACION PEQUEÑA	2440			
14	TORNILLO	2491			
15	TUERCA FIJACION	2347			

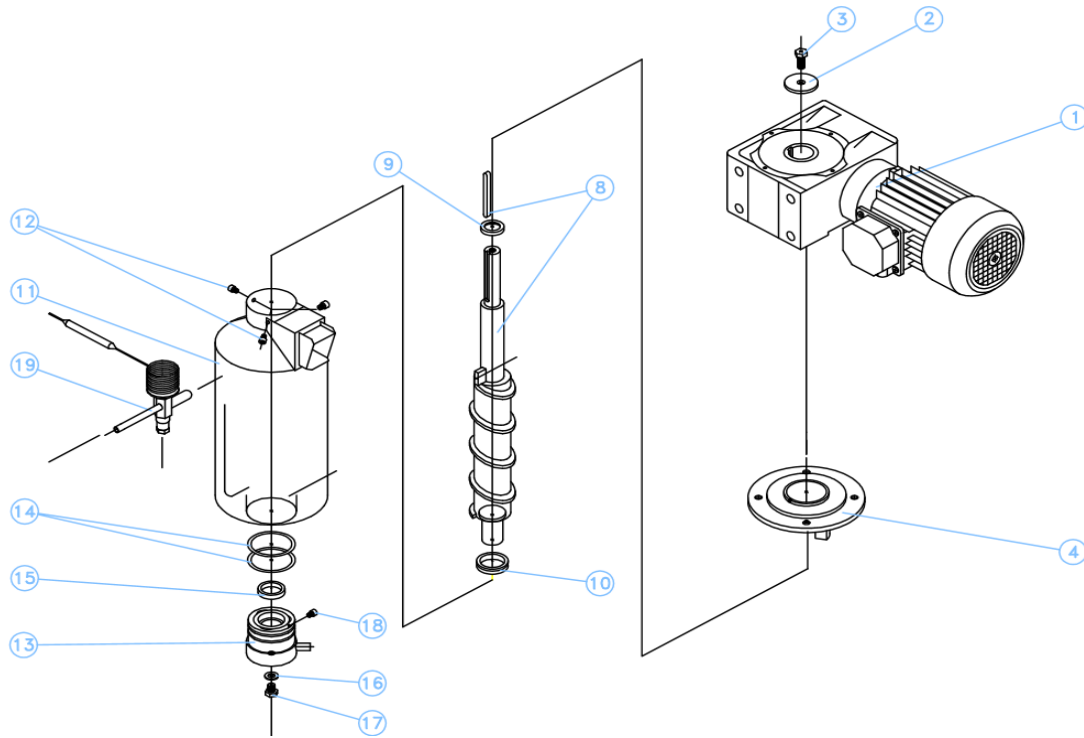
CUBA DE AGUA



GR



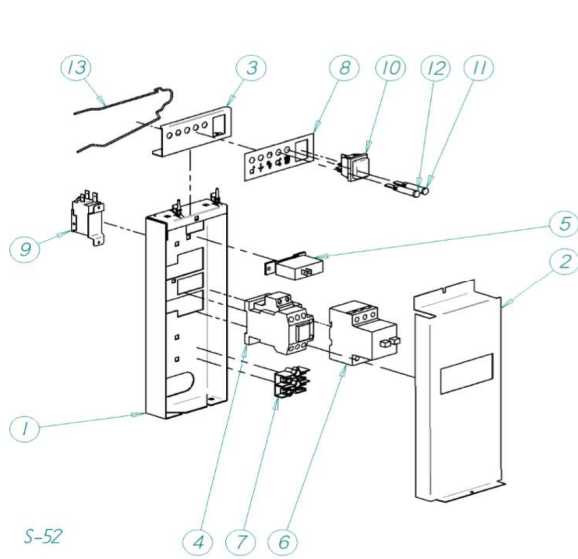
	DENOMINACION	MODELO			
		GR 140	GR 220	GR 400	GR 560
1	TUBO CAIDA HIELO	2441	2442	2443	2444
2	ABRAZADERA TUBO	2447			
3	CONO DISPERSION	7228			
4	CUBA DE AGUA	6036A			
5	SONDA NIVEL AGUA	5423			
6	REBOSADERO	2505			
7	CUBA COMPLETA	5231A			
8	TAPA CUBA	1968			
9	BOYA	5340			
10	SOPORTE MICRO	---			2863
11	MICRO HIELO LLENO	2517			2562
11	MICRO HIELO LLENO (GR560 antigua)	---			
12	EJE BASCULANTE	2514			
13	CASQUILLO	171			
14	JUNTA ARTICULACION (maq. antigua)	107			
14	ARANDELA ARTICULACION	6004			
15	BASCULANTE DE PARO	2434			
16	PRESOSTATO DE AGUA (GR560 antigua)	---			1120
15	RESORTE MUELLE BASCULANTE	817			



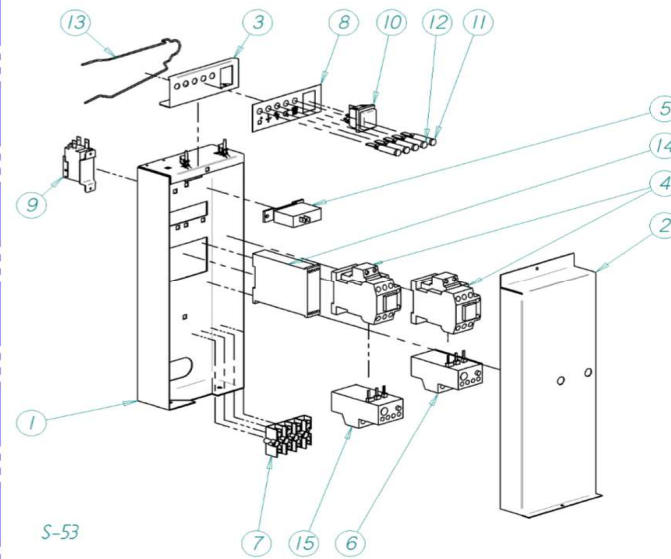
S-17

	DENOMINACION	MODELO			
		GR 140	GR 220	GR 400	GR 560
1	MOTOR REDUCTOR				
	220V/50Hz	3201		3202	31083
	380V/50-60Hz	---		510	30363
	Trifásico antiguo (antes de 17971560) 380V/50-60Hz	---		510	31249
	230V/60Hz	1031		1253	1031
2	ARANDELA	2512		1850	
3	TORNILLO DIN912	3297		719	
4	PLATO BRIDA	5365		30874	
	PLATO BRIDA (antes de 17971560)	5365		5366	
8	HUSILLO CHAVETA	2245	2246	50	894
9	ARANDELA DE APOYO (antes de 17971560)	---		1820	
10	JUNTA V-RING	2334		2335	
11	EVAPORADOR	7633	7634	7635	7636
12	TORNILLO DIN912	2871 (M6) -- 3560(M10)			
13	COJINETE INFERIOR	125		162	
14	JUNTA TORICA	2256		2484	
15	RETEN	725		726	
16	ARANDELA DIN 125	2510			
17	TORNILLO DIN 933	2449			
18	TORNILLO DIN 912	2595			
*	KIT EVAPORADOR COMPLETO	7194	7195	7179	7177

DESDE NUMERO DE SERIE 1232138

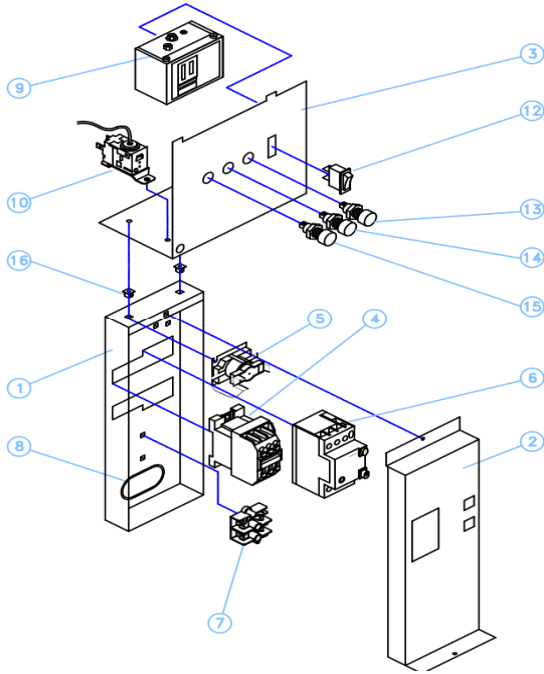


GR 560 TRIFASICA

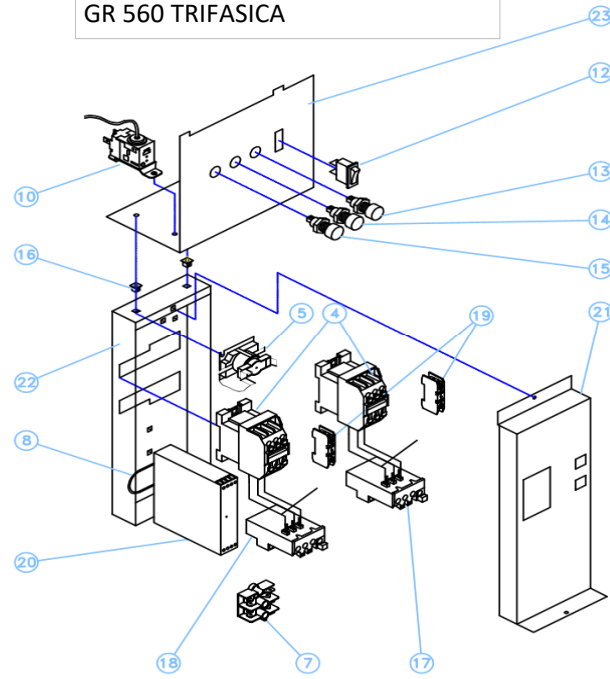


	DENOMINACION			
	GR 140	GR 220	GR 400	GR 560
1	CUADRO ELECTRICO			
2	TAPA CUADRO			
3	SOPORTE PILOTOS			
4	CONTACTOR			
5	TEMPORIZADOR			
6	DISYUNTOR		DISYUNTOR	
7	REGLETA			
8	CARATULA			
9	PRESOSTATO CONDENSACION			
10	INTERRUPTOR			
11	PILOTO AMBAR			
12	PILOTO ROJO			
13	ANCLAJE PILOTOS			
14	RELE SECUENCIA DE FASES			
15	RELE TERMICO COMPRESOR			

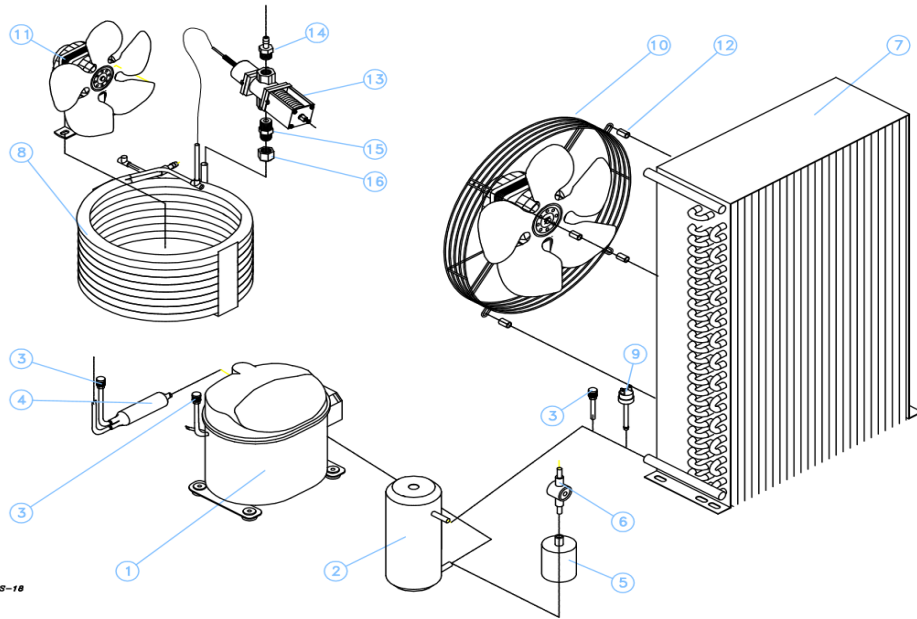
DESDE NUMERO DE SERIE 1232138



GR 560 TRIFASICA



	DENOMINACION			
	GR 140	GR 220	GR 400	GR 560
1	CUADRO ELECTRICO			
2	TAPA CUADRO			
3	SOPORTE PILOTOS			
4	CONTACTOR			
5	TEMPORIZADOR			
6	DISYUNTOR			
7	REGLETA			
8	PASACHAPAS			
10	PRESOSTATO CONDENSACION			
12	INTERRUPTOR			
13	PILOTO VERDE			
14	PILOTO NARANJA			
15	PILOTO ROJO			
17	---	---	---	47135
18	---	---	---	47509
19	---	---	---	3219
20	---	---	---	3210
21	---	---	---	3221
22	---	---	---	3218
23	---	---	---	3220



	DENOMINACION	MODELO				
		GR 140	GR 220	GR 400	GR 560	
1	COMPRESOR	230V - 50HZ	8437	8438	30441	30442
		230V - 60HZ	81095	81098	32029	
		115V - 60HZ	---	---	2026	---
		TRIF. 380V - 50HZ	---	---	34364	30525
2	CALDERIN (máquinas antiguas)			432	---	
3	VALVULA			335		
4	DESHIDRATADOR		1717	1096	---	
5	DESHIDRATADOR		---		2560	
6	VISOR (máquinas antiguas)		---		336	
7	CONDENSADOR AIRE		488	499	8181	8181
		máq. Antiguas	---	---	1032	2474
8	CONDENSADOR AGUA		5243	5244	5246	5879
9	PRESOSTATO SEGURIDAD			334		
10	VENTILADOR PARA CONDENSADOR AIRE	230V - 50HZ	445+4495	410+4994	2446	7523
		230V - 60HZ	445+4495	445+4495	2446	7523
		115V - 60HZ	---	---	230	---
		TRIF. 380V - 50HZ	---	---	2446	7523
11	VENTILADOR PARA CONDENSADOR AGUA (unidades antiguas)	230V - 50HZ			444	
		230V - 60HZ			444	
		115V - 60HZ	2763	---	2763	---
		TRIF. 380V - 50HZ	---	---	444	---
12	SEPARADORES MOTOR		---	1223	---	
13	VALVULA PRESOSTATICA			425		
14	ESPIGA VALVULA PRESOSTATICA			1015		
15	UNION 3/8" SAE - 3/8" GAS			430		
16	TUERCA SAE 3/8"			426		