

TECHNICAL MANUAL

GRN/F

MODELS

- GRF FLAKES
- GRN NUGGETS

USO CORRECTO DE ESTE MANUAL

DESCRIPCIÓN DEL CONTENIDO

Este manual ha sido creado para proporcionar al instalador información para llevar a cabo una correcta instalación y para el mantenimiento efectivo de la máquina.

Además, el usuario encontrará en el documento un apartado referido a la causa de posibles incidencias, así como una completa información sobre la resolución de las mismas.

Por lo tanto, se recomienda guardar el manual en un lugar seguro para resolver cualquier cuestión relacionada con el funcionamiento de la máquina durante su vida útil.

RECEPCIÓN E INSTALACIÓN

El técnico instalador que se encargará de la recepción e instalación encontrará en la primera parte de este documento las claves para realizar la correcta conexión de la máquina a la red eléctrica, de agua y de desagüe, así como las condiciones y limitaciones. Además, este manual contiene información completa sobre la instalación de varios equipos apilados.

FUNCIONAMIENTO

El documento ha sido preparado para que cualquier persona pueda comprender fácilmente los principios de funcionamiento de la máquina e identificar rápidamente cada uno de sus estados. Además, el manual proporciona una valiosa orientación sobre los diversos menús y explica en detalle cada uno de los mensajes de la pantalla en un apéndice técnico al final.

ESPECIFICACIONES Y REGLAMENTOS

El usuario del manual siempre puede consultar la información técnica relacionada con los ajustes de la máquina, los rangos de producción, los ajustes del interruptor de presión o el consumo de electricidad, agua y relleno de refrigerante.

MANTENIMIENTO Y LIMPIEZA

Para que este documento se convierta en una guía completa para el instalador, se ha decidido incluir una sección con instrucciones de mantenimiento periódico y limpieza, así como una explicación detallada de cómo limpiar cada uno de los elementos. Es esencial utilizar este manual para garantizar la correcta vida útil de la máquina.

SOLUCIÓN DE PROBLEMAS

El usuario dispone de una mesa para resolver los problemas más frecuentes y para atender a los clientes. Es un esquema para el diagnóstico de averías con las soluciones más probables.

DIRECTRICES DE CALIDAD Y SERVICIO AL CLIENTE

Esta máquina ha sido fabricada en estricto cumplimiento de todos los requisitos de calidad. En este sentido, para cualquier incidencia puede ponerse en contacto con la empresa que ha instalado la máquina o con el Servicio de Atención al Cliente del fabricante:

1. INTRODUCCIÓN.....	6
1.1- ADVERTENCIAS.....	6
1.2- DESCRIPCIÓN DE LA MÁQUINA.....	7
2. RECEPCIÓN DE LA MÁQUINA.....	8
2.1.- EMBALAJE.....	8
2.2.- EXTERIOR DEL EQUIPO.....	8
2.3.- PLACA DE CARACTERÍSTICAS	8
3. INSTALACIÓN.....	9
3.1.- CONDICIONES DE EMPLAZAMIENTO.....	9
3.2- NIVELACIÓN.....	9
3.3 - DISTANCIA MÍNIMA DE OBSTÁCULOS	9
3.4.- CONEXIÓN A LA RED DE AGUA.....	10
3.5- CONEXIÓN DE DRENAJE	11
3.6.- CONEXIÓN ELÉCTRICA.....	12
3.7.- INSTALACIÓN DE EQUIPOS ENCIMA DE DEPÓSITOS.....	12
4. PUESTA EN MARCHA.....	13
4.1.- REVISIÓN PREVIA.....	13
4.2.- PUESTA EN MARCHA.....	14
5. PANEL DE CONTROL.....	15
5.1. PE1.- BOTÓN ON/ OFF	15
5.2. PE2.- ALMACÉN LLENO	15
5.3. PE3.- ALARMA MOTORREDUCTOR.....	15
5.4. PE4.-ALARMA FALLO INTERNO.....	15
5.5. PE5.- ALARMA FALTA SUMINISTRO DE AGUA.....	16
6. DESCRIPCIÓN DE COMPONENTES.....	16
6.1- Equipo de refrigeración.....	16
6.2- Equipo hidráulico	17
6.3- Equipo eléctrico	18
6.4- Elementos de fabricación de hielo.....	19
7. FUNCIONAMIENTO.....	35

7.1 - PRINCIPIO DE FUNCIONAMIENTO	35
7.2 – SECUENCIA DE FUNCIONAMIENTO	35
8. CONTROLES ELECTRÓNICOS.....	36
8.1 Conectores:.....	38
8.2 Indicadores LED.....	39
8.3 Cuadro de indicadores luminosos	39
8.4 Interruptores DIP. Configuración.....	40
8.5 Sensor óptico de parada.....	40
8.6 Sensor giroscópico	41
8.7 Parada externa.....	41
8.8 Alarmas	41
8.8.1 Alarma P de acceso de seguridad.....	42
8.8.2 Alarma de velocidad del engranaje	42
8.8.3 Alarma de falta de agua	43
8.8.4 Alarma de falta de consumo de agua.....	43
8.8.5 Alarma de bloqueo en la salida	44
9. INSTRUCCIONES DE MANTENIMIENTO Y LIMPIEZA	45
9.1. Proceso de descalcificación.....	45
9.2. Procedimiento de desinfección	46
9.3. Procedimiento de eliminación de residuos	47
9.4. Limpieza sensor almacén.....	47
10. Resolución de problemas	49
11. Información técnica	51

1. INTRODUCCIÓN

Gracias por comprar una máquina de cubitos de hielo de la gama 'NIQ'. Ha comprado una de las máquinas de hielo más fiables del mercado hoy en día.

Por favor, lea atentamente las instrucciones contenidas en este manual, ya que contienen información importante sobre la seguridad durante la instalación, el uso y el mantenimiento.

1.1- ADVERTENCIAS

- La instalación de este aparato debe ser realizada por el Servicio de Asistencia Técnica. La clavija de toma de corriente debe quedar en un sitio accesible
- Desconectar SIEMPRE la máquina de la red eléctrica ANTES de proceder a cualquier operación de limpieza o manutención.
- Cualquier modificación que fuese necesaria en la instalación eléctrica para la perfecta conexión de la máquina, deberá ser efectuada exclusivamente por personal profesionalmente cualificado y habilitado.
- Cualquier utilización del productor de escamas que no sea el de producir hielo, utilizando agua potable, es considerado inadecuado
- Modificar o tratar de modificar este aparato, además de anular cualquier forma de garantía, es extremadamente peligroso.
- El aparato no debe ser utilizado por niños pequeños o personas discapacitadas sin supervisión.
- No debe ser utilizado al aire libre ni expuesto a la lluvia. Esta máquina debe conectarse a tierra para evitar accidentes o que la propia máquina pueda sufrir algún daño. Esta máquina debe conectarse a tierra de acuerdo con los reglamentos y la normativa local o nacional, según corresponda. El fabricante no asumirá en ningún caso los daños producidos por falta de anclaje en la instalación.
- Para obtener de la máquina la mayor eficiencia y un funcionamiento adecuado deben respetarse las instrucciones del fabricante, especialmente las relativas a mantenimiento y limpieza, que solo debe realizar personal cualificado.
- Este equipo debe instalarse con una protección adecuada del flujo de retorno para cumplir los códigos federal, estatal y local de EE. UU. aplicables.

ATENCIÓN: La manipulación de la máquina por parte de personal no cualificado no solo puede provocar daños graves en la misma sino que es peligroso. En caso de avería, póngase en contacto con su distribuidor. Recomendamos emplear siempre recambios originales.

- La empresa se reserva el derecho a modificar tanto las especificaciones como el diseño sin notificación previa.

TENGA EN CUENTA QUE LA GARANTÍA NO INCLUYE NI EL MANTENIMIENTO NI LA LIMPIEZA DE LA MÁQUINA Y, POR ELLO, EL INSTALADOR LAS FACTURARÁ APARTE.



Esta señal indica "Riesgo de incendio/Material inflamable" por el uso de refrigerante inflamable.

En el caso de aparatos de tipo compresión que usan refrigerante inflamable, deben tenerse también en cuenta las advertencias siguientes:

Mantener despejados los orificios de ventilación, tanto si se trata de un aparato con carcasa como si está empotrado.

No utilizar dispositivos mecánicos ni ningún otro medio para acelerar el proceso de descongelación; emplear únicamente los que recomienda el fabricante.

No dañar el circuito de refrigeración.

No utilizar aparatos eléctricos dentro de los compartimentos para comida con que cuenta el aparato, salvo que sean del tipo que recomienda el fabricante.

No almacenar en el aparato sustancias explosivas como envases de aerosoles con propulsor inflamable.

En caso de que se produzca una fuga de refrigerante:

Evitar cualquier tipo de llama cerca del aparato.

No encender, apagar, enchufar ni desenchufar el aparato.

Ventilar inmediatamente la zona en la que se encuentre el aparato, abriendo puertas o ventanas.

Llamar a un servicio técnico autorizado.

1.2- DESCRIPCIÓN DE LA MÁQUINA

- Máquina modular
- Cuerpo de acero inoxidable AISI 304
- 22" de ancho
- Control electrónico con diagnóstico de alarma
- Panel de control y pantalla frontal
- Control de llenado del almacenamiento óptico

2. RECEPCIÓN DE LA MÁQUINA

Inspeccionar exteriormente el embalaje. Si se ve roto o dañado, RECLAMAR AL TRANSPORTISTA.

Para concretar si tiene daños la máquina, DESEMBALARLA EN PRESENCIA DEL TRANSPORTISTA y dejar constancia en el documento de recepción, o en escrito aparte, los daños que pueda tener la máquina. Desde el día 1 de mayo de 1998 cumplimos con las normativas europeas sobre la gestión de Envases y residuos de Envases, colocando el distintivo punto verde en los embalajes.

Hacer constar siempre el número de la máquina y modelo.

Este número está impreso en tres sitios::

2.1.- EMBALAJE

Exteriormente lleva una etiqueta con el número de fabricación. (Imagen I)



Imagen I

2.2.- EXTERIOR DEL EQUIPO

Se encuentra en la parte trasera, en una etiqueta igual a la anterior..

2.3.- PLACA DE CARACTERÍSTICAS

Se encuentra en la parte trasera de la máquina. (Imagen II)

Verificar que en el interior de la máquina se encuentra completo el KIT de instalación, compuesto por:

- Manual.
- Tarjeta de garantía.

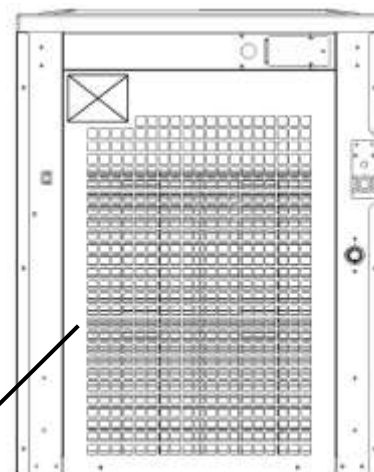
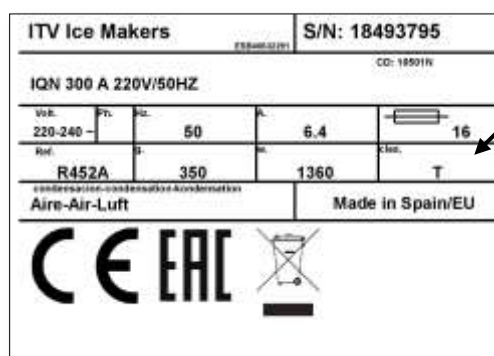


Imagen II



ATENCIÓN: TODOS LOS ELEMENTOS DEL EMBALAJE (bolsas de plástico, cajas de cartón y palets de madera), NO DEBEN SER DEJADOS AL ALCANCE DE LOS NIÑOS POR SER UNA POTENCIAL FUENTE DE PELIGRO.

3. INSTALACIÓN

ESTE FABRICADOR DE HIELO NO ESTÁ DISEÑADO PARA FUNCIONAR EN EL EXTERIOR

Una instalación incorrecta del equipo puede provocar daños en personas, animales o cosas, de los que no se responsabilizará al fabricante.

3.1.- CONDICIONES DE EMPLAZAMIENTO

ATTENTION: Las máquinas están previstas para funcionar con temperatura ambiente entre 10°C y 43°C, (50°F y 109°F) y con temperaturas de entrada de agua comprendidas entre 5°C y 35°C (41°F y 95°F).

Por debajo de las temperaturas mínimas se fuerza en exceso el motor reductor. Por arriba de las máximas la vida del compresor se acorta y la producción disminuye considerablemente.

No colocar nada sobre el fabricante ni frente a la rejilla delantera.

Para máquinas condensadas por aire (Imagen III), si la toma de aire delantera es insuficiente, la salida queda obstruida total o parcialmente, o si por su colocación va a recibir aire caliente de otro aparato, aconsejamos encarecidamente, en caso de no poder cambiar el emplazamiento de la máquina, INSTALAR UNA CONDENSADA POR AGUA.

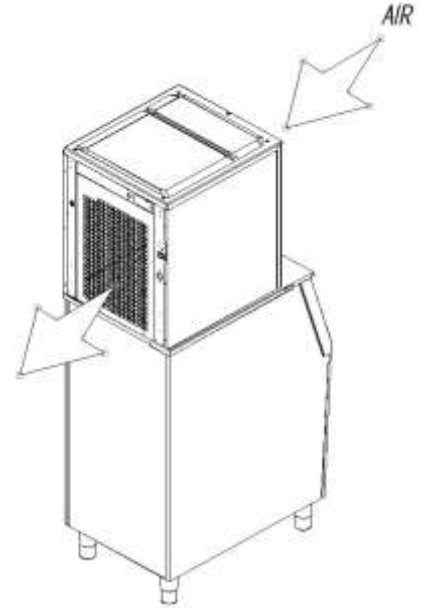


Imagen III

3.2- NIVELACIÓN

Es importante que el silo y la máquina estén nivelados en ambas direcciones (Imagen IV)

3.3 - DISTANCIA MÍNIMA DE OBSTÁCULOS

(Imagen IV)

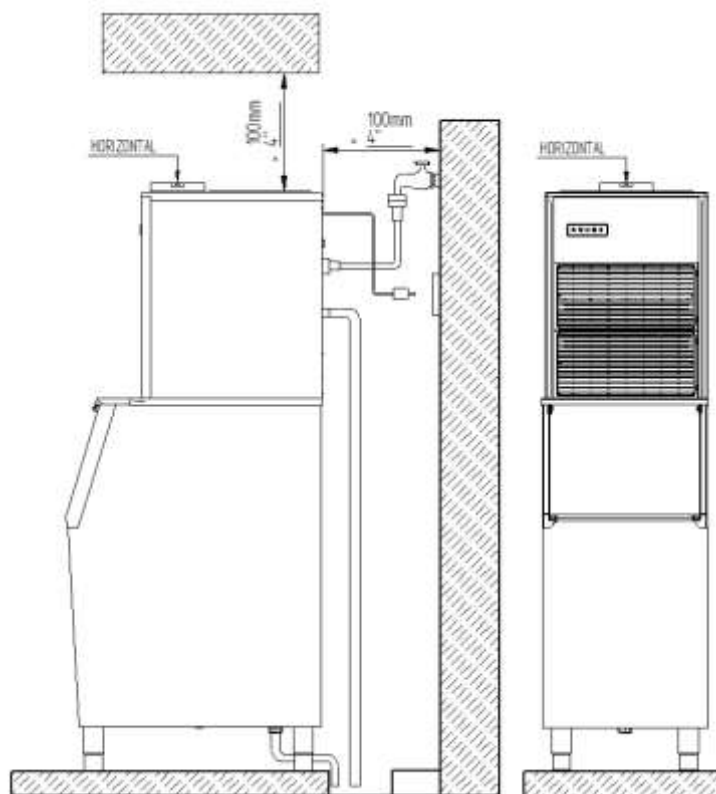


Image IV

3.4.- CONEXIÓN A LA RED DE AGUA

La calidad del agua tiene una influencia significativa en el aspecto, la dureza y el sabor del hielo y del agua condensada en la vida del condensador. Consulte a un especialista para los requisitos de tratamiento y filtración.

Utilice la conexión 3/8 FPT. La conexión de agua debe ser dedicada (la única pieza del equipo que se engancha a la línea de agua). La línea de agua desde la válvula de agua hasta la máquina de hielo debe ser una tubería de identificación nominal de 1/4".

Para cumplir con las regulaciones federales, estatales y locales, la máquina debe estar conectada con una protección adecuada contra el reflujo.

Es importante que la línea de agua no pase cerca de fuentes de calor, o que la manguera flexible o el filtro reciban aire caliente de la máquina. Esto provocaría que la producción disminuyera al calentarse el agua.

	Mínimo	Máximo
Presión del agua (psi)	0.1 MPa (1 bar -14.5 psi)	0.6 MPa (6 bar - 85 psi)
Temperatura del agua	5°C (41F)	35°C (109F)

Si la presión es más alta, instale un reductor de presión adecuado.

En las máquinas de condensación de agua hay una entrada y una salida separadas para la condensación de agua.

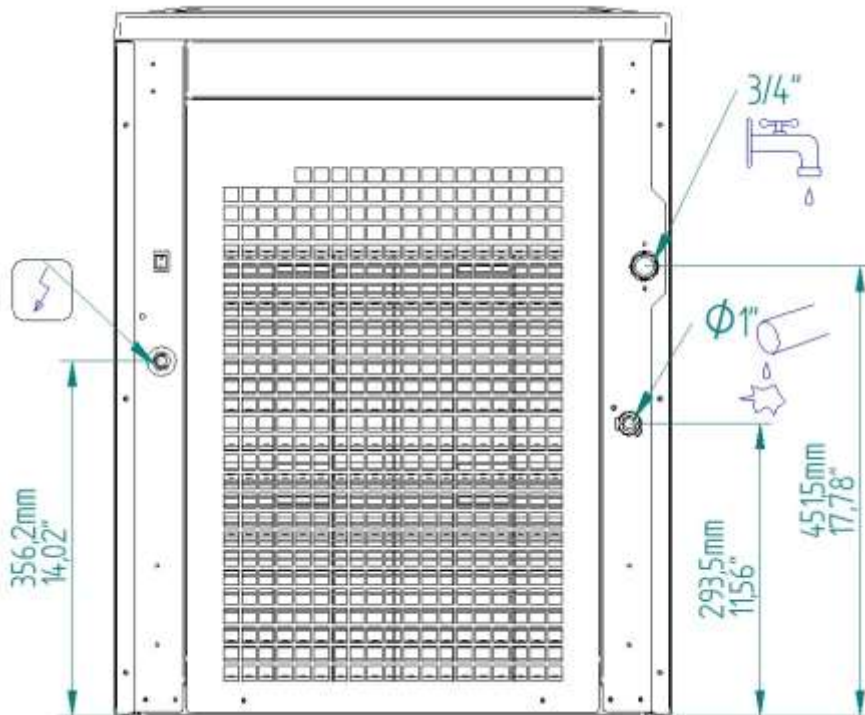


Image V

3.5- CONEXIÓN DE DRENAJE

En las máquinas de condensación por aire, bajo un funcionamiento normal, el 100% del agua se convierte en hielo. Por lo tanto, no debe escapar agua del sistema de drenaje. Sólo si se activa el desbordamiento de seguridad, el agua es conducida al drenaje para evitar el derrame interno. Además, durante las operaciones de limpieza. Utilice la conexión 3/4 FPT.

El desagüe debe estar por debajo de la máquina en al menos 150 mm. Debe estar siempre hacia abajo.

Es aconsejable que el tubo de desagüe tenga un diámetro interior de 25 mm (1 in) y una pendiente mínima de 3 cm (1.18 in) por metro.

En las máquinas de condensación de agua hay una salida separada para este circuito.



3.6.- CONEXIÓN ELÉCTRICA

ESTE APARATO DEBE CONECTARSE A TIERRA.

La máquina de hielo debe estar conectada a tierra de acuerdo con los códigos eléctricos nacionales y locales

EL FABRICANTE NO SERA CONSIDERADO RESPONSABLE ANTE DAÑOS CAUSADOS POR LA FALTA DE PUESTA A TIERRA DE LA INSTALACIÓN.

La fuente de alimentación de la máquina está permanentemente conectada

Todo el cableado debe cumplir con los códigos locales, estatales y nacionales

Es aconsejable instalar un interruptor remoto para la desconexión completa de la máquina.

El voltaje y la corriente se muestran en la placa de características. Compruebe que el voltaje de la red eléctrica coincide con el del aparato.

La máxima variación de voltaje permitida es de $\pm 10\%$ del voltaje nominal en la placa de identificación del modelo/serie de la máquina de hielo.

Las variaciones de tensión superiores al 10% de la indicada en la placa pueden causar daños o impedir la puesta en marcha de la máquina.

Instale el fusible o el elemento de protección como se indica en la placa.

ATENCIÓN: El aparato requiere una fuente de alimentación independiente de capacidad correcta. Consulte las especificaciones eléctricas en la placa de identificación. Si no se utiliza una fuente de alimentación independiente de la capacidad correcta, se puede disparar el interruptor, fundir el fusible, dañar el cableado existente o fallar los componentes. Esto podría provocar la generación de calor o un incendio.

3.7.- INSTALACIÓN DE EQUIPOS ENCIMA DE DEPÓSITOS

Las unidades modulares deben ser instaladas depósitos siguiendo las instrucciones contenidas en este manual. (Imagen IV)

Se debe comprobar la resistencia y la estabilidad del conjunto contenedor-máquina, así como la fijación de los componentes.

Comprobar que la ventana de la tapa del depósito deja libre la salida de hielo.

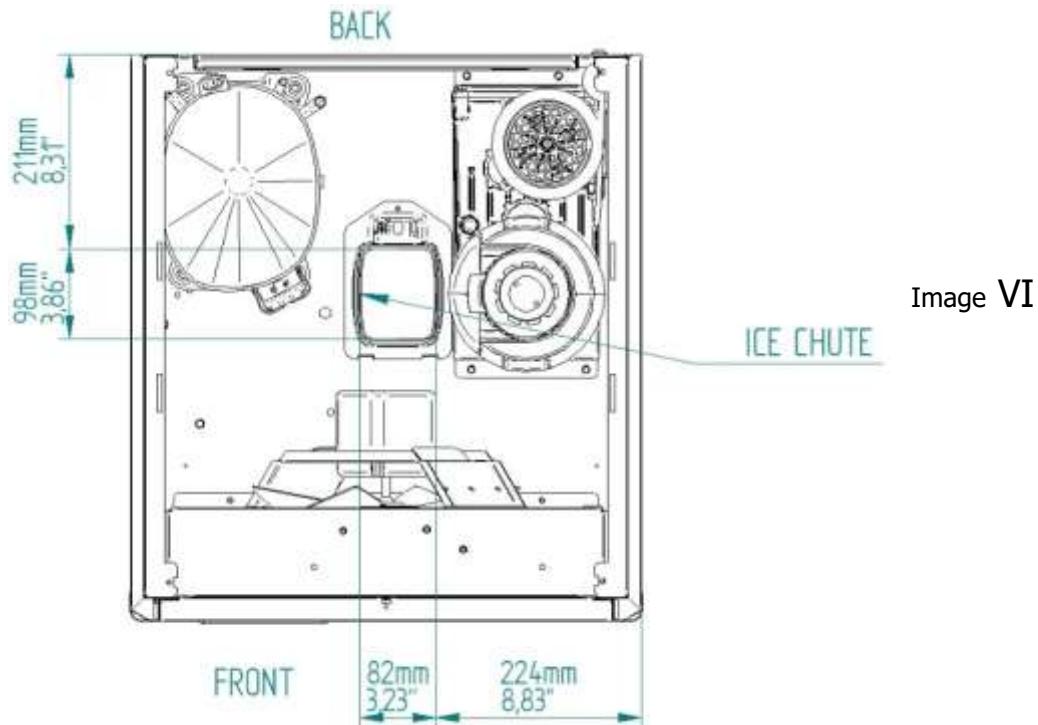


Image VI

4. PUESTA EN MARCHA

4.1.- REVISIÓN PREVIA

- ¿Está la máquina nivelada?
- ¿El Voltaje y la frecuencia son las mismas que en la placa de características?
- ¿Están las conexiones de agua y desagüe conectadas y operando?
- En caso de Condensación por Aire: ¿Es la circulación de aire apropiada?
- ¿Es la temperatura de la sala y del agua apropiadas?

	AMBIENTE	AGUA
MÁXIMO	43°C / 109.4°F	35°C / 95°F
MÍNIMO	5°C / 41° F	5°C / 41°F

- ¿Es la presión del agua la adecuada?

MÍNIMO	0.1 MPa (1 Bar) / 15 PSI
MÁXIMO	0.6 MPa (6 Bar) / 87 PSI

- La conductividad del agua debe ser como mínimo de 10 microSiemens

NOTA: En caso de que la presión del agua de entrada sea superior a 6 Bar (85 psi), instale un reductor de presión

4.2.- PUESTA EN MARCHA

1. Abre la válvula de agua y comprueba que no haya fugas.
2. Conecte la máquina a la fuente de alimentación. Encienda el interruptor trasero.
3. El botón del panel de control, PE1 (ver imagen VI), debe ser rojo, y cuando lo pulse, parpadeará en azul durante 10 minutos.
4. Después de 10 minutos del temporizador, la máquina se pondrá en marcha y PE1 permanecerá con una luz azul fija.
5. Compruebe que no hay ningún elemento que roce o vibre.
6. Compruebe que produce hielo correctamente. *Es normal que en los primeros momentos caiga algo de agua en lugar de hielo*.
7. Compruebe que no haya ninguna alarma en el panel de control. Si es así, reinicie la máquina. Si el problema persiste, llame al servicio técnico.

5. PANEL DE CONTROL

El panel exterior está situado en la parte delantera de la máquina, en la esquina superior izquierda y posee 5 botones::

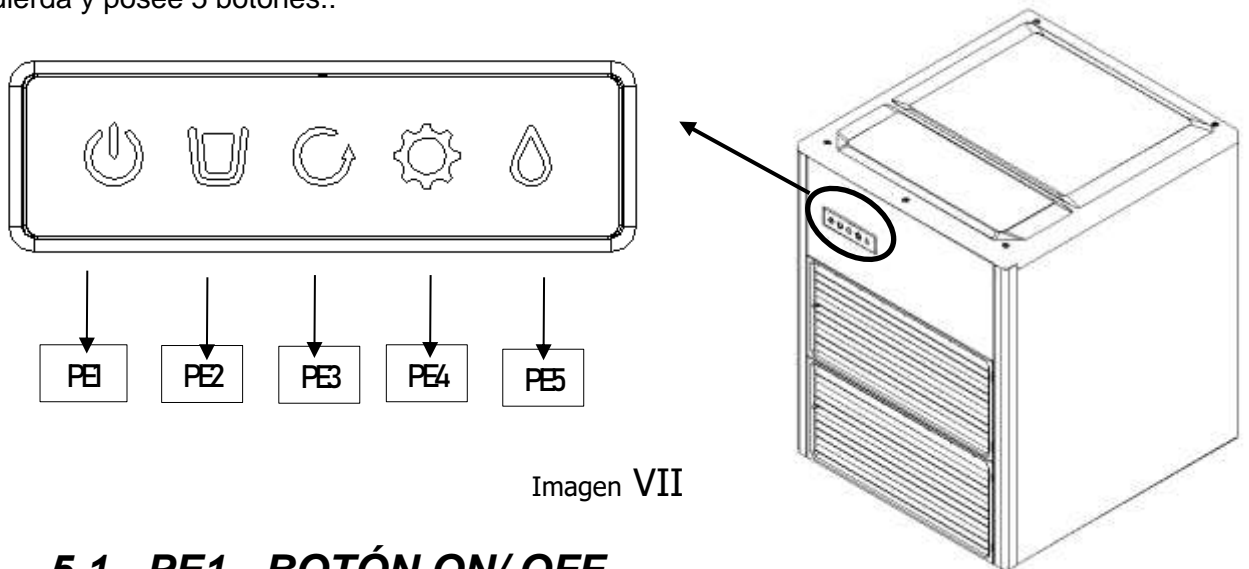


Imagen VII

5.1. PE1.- BOTÓN ON/ OFF

Al encender la máquina del interruptor trasero, PE1 se encontrará encendido de color rojo, lo que significa, que la máquina estará en estado de stand by. Al pulsar el botón PE1, pasará al estado de temporización y el led se iluminará con un azul intermitente. Transcurrido el periodo de temporización, el led se quedará azul fijo y la máquina empezará a funcionar. Si se detecta una alarma en la máquina, manteniendo pulsado durante más de 3 segundos el botón, se reinicia la máquina..

5.2. PE2.- ALMACÉN LLENO

Este LED se encenderá cuando la máquina se haya parado al tener el almacén lleno.

5.3. PE3.- ALARMA MOTORREDUCTOR

Esta Alarma, tiene dos estados.

En la primera, el LED permanecerá intermitente y la máquina realizará una temporización y se reanuda automáticamente. La máquina seguirá funcionando en este estado.

En el segundo estado, el LED permanecerá en posición fija y la máquina estará parada hasta que se haga un reset..

5.4. PE4.-ALARMA FALLO INTERNO

Este LED permanecerá encendido cuando se haya producido un fallo interno en la máquina, o se haya producido un atasco en la boca de salida. La máquina con esta alarma permanecerá parada.

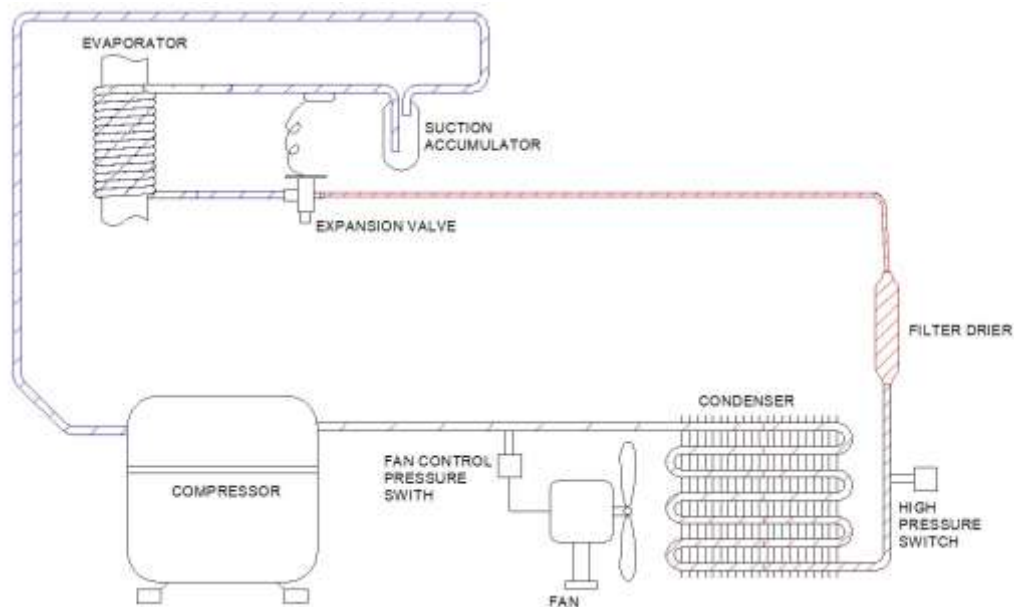
5.5. PE5.- ALARMA FALTA SUMINISTRO DE AGUA

Este LED indica que no hay suministro de agua y por tanto la máquina está parada al no poder fabricar hielo.

6. DESCRIPCIÓN DE COMPONENTES

6.1- Equipo de refrigeración

Imagen VIII



Consta de los siguientes componentes:

- Compresor.
- Condensador. De aire o de agua.
- Evaporador. Tubo vertical de acero inoxidable con camisa de refrigeración. Se mantienen llenos de agua y, en el interior, un tornillo sin fin raspa y elimina el hielo que se forma.
- Válvula de expansión termostática.
- Presostato de seguridad (alta presión). Para la máquina, en caso de que se alcance una presión superior a este valor:
 - o - R404A/R452 → 30 bar (435 psi)
 - o -R290 → 25 bar (362 psi)
- Interruptor de funcionamiento del ventilador. Controla el ventilador (aire condensado) o la válvula (agua condensada) para mantener la presión alta al nivel estipulado:
 - o - R404A/R452 → 15.5-18 bar (225-261 psi)
 - o -R290 → 11.5-13.5 bar (167- 196 psi)

6.2- Equipo hidráulico

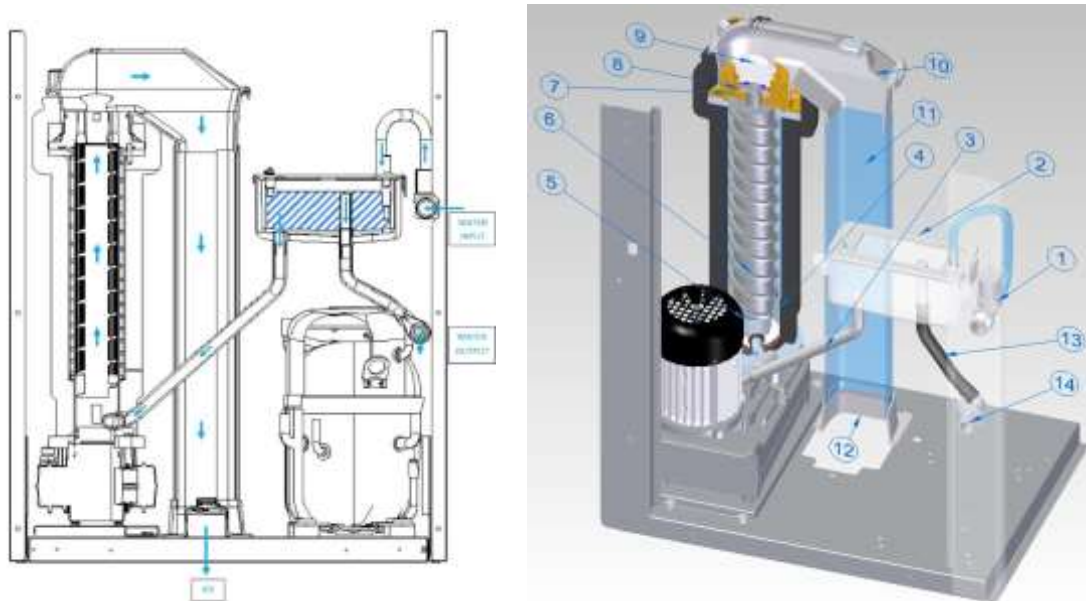


Imagen IX

- 1. Válvula de entrada de agua. Controlada por la placa de control; suministra el agua del depósito.
- 2. Depósito de agua. Mantiene el nivel de agua del interior del evaporador mediante el principio de vasos comunicantes. Los electrodos de acero inoxidable dan la señal al cuadro de control para que mantenga el nivel interno. Un dispositivo de seguridad antidesbordamiento permite el drenaje para evitar derrames internos en caso de problemas de funcionamiento.
- 3. Tubo de alimentación del evaporador. Conecta el depósito de agua con el evaporador. Desvío con tapón, que permite el desagüe del sistema.
- 5. Cierre del evaporador. De tipo axial (grafito/ acero inoxidable), impide la pérdida de agua por el eje reductor.
- 10. Conducto. Lleva el hielo que sale del evaporador hasta el tubo de descarga. De producirse un bloqueo, una tapa articulada con interruptor de seguridad detiene la máquina.
- 11. Tubo de descarga. Lleva el hielo al depósito de hielo

6.3- Equipo eléctrico

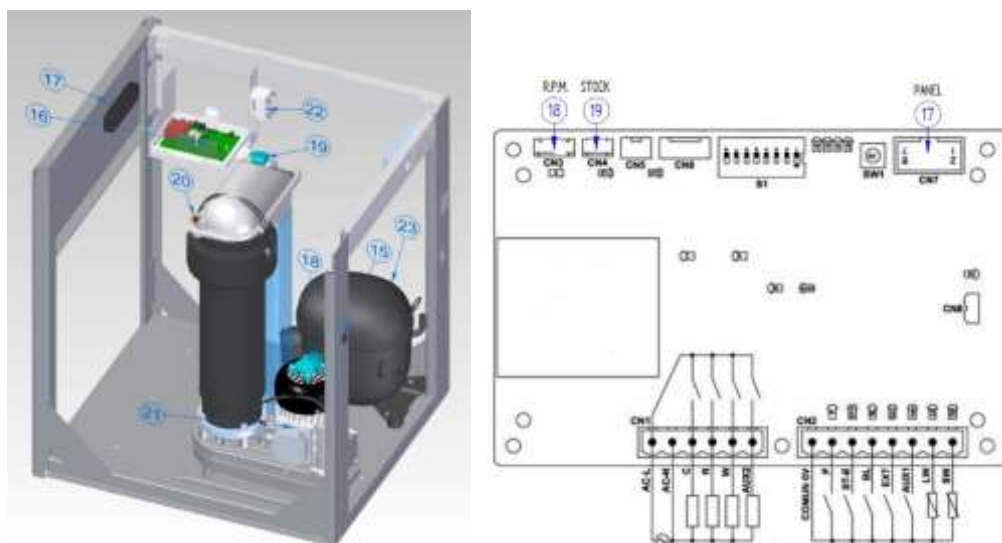


Imagen X

- 15. Interruptor principal. Ubicado en la parte trasera de la máquina. Corta el suministro de energía.
- 16. Panel de control. Ubicado en una caja de plástico ajustable (que puede colocarse horizontal o verticalmente) que permite acceder tanto desde la cubierta como desde el lado izquierdo.
- 17. Panel de control. Ubicado en la parte frontal de la máquina, tiene el botón de encendido y los indicadores luminosos.
- 18. Sensor giroscópico. Ubicado en el motor del engranaje. Detecta la velocidad de la dirección de la rotación del mismo.
- 19. Sensor que indica si el depósito de hielo está lleno. Ubicado junto a la compuerta de descarga, detiene la máquina cuando el hielo alcanza el nivel estipulado.
- 20. Microinterruptor. Ubicado en la salida. Para su uso en caso de que la máquina sufra un atasco.
- 21. Motorreductor. Enciende el tornillo sin fin que hay dentro del evaporador.
- 22. Contacto - Relé. Acciona el compresor.

6.4- Elementos de fabricación de hielo.

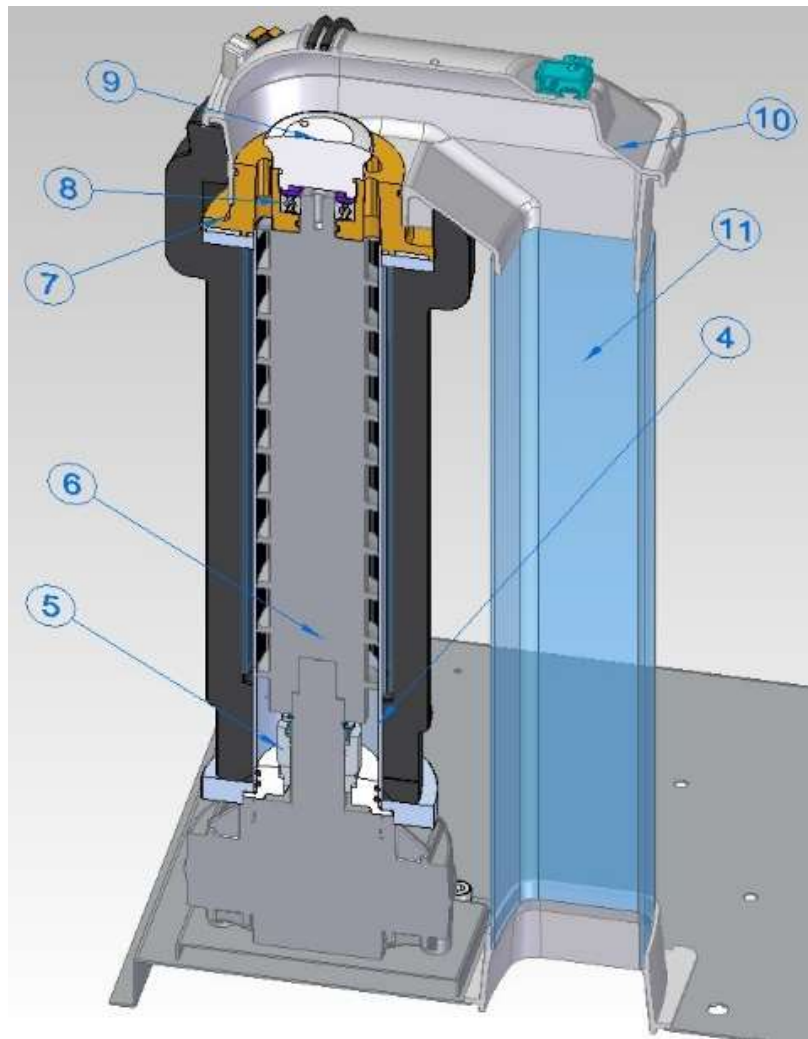


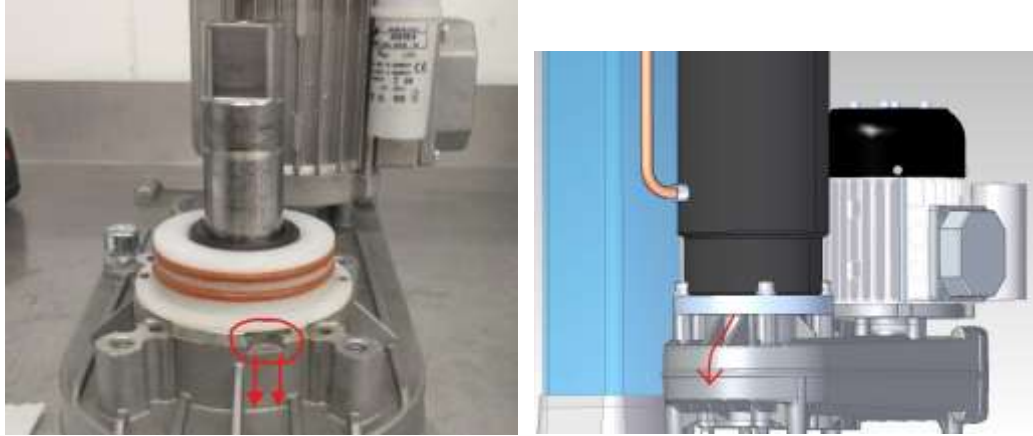
Imagen XI

- 6. Tornillo sin fin. Corta el hielo que se forma en el interior del evaporador y lo elimina al aplastarlo contra el extrusor.
- 7. Extrusor. Tiene una boquilla con una sección reducida. La cantidad y forma depende de cada máquina y del tipo de hielo que fabrica.
- 8. Cojinete. Ubicado dentro del extrusor. Soporta la carga radial superior del tornillo sin fin y la mantiene centrada en el evaporador. El eje del engranaje soporta las cargas inferiores del tornillo.
- 9. Separador de hielo. Separa los cubitos que salen del extrusor.
- 10. Boca y 11. Tubo de salida. Dirigen el hielo hacia la salida inferior que hay en la base de la máquina.

RECOMENDACIONES EN CASO DE DESMONTAJE DEL EVAPORADOR Y EL EXTRUSOR

Cuando se va a desmontar el evaporador y el extrusor para cambiarlos, es aconsejable inspeccionar o cambiar las siguientes piezas:

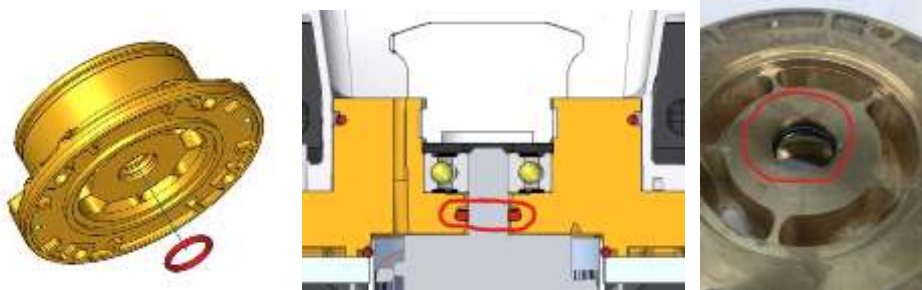
- Buscar posibles fugas de agua en la zona marcada del motorreductor: de haberla, el agua fluye por esta zona geométrica del motorreductor.



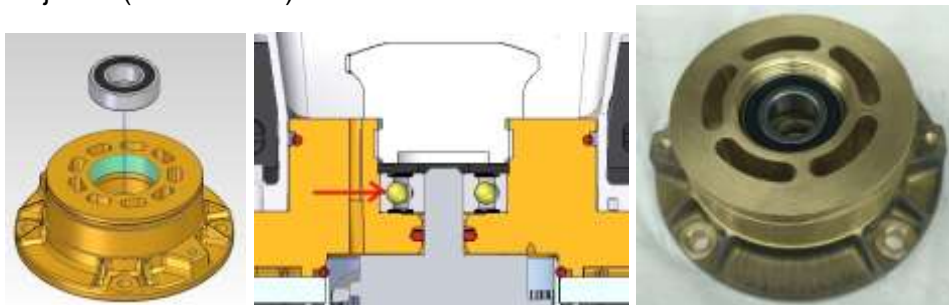
- Juntas tóricas: inspeccionar
- Cierre: cambiar



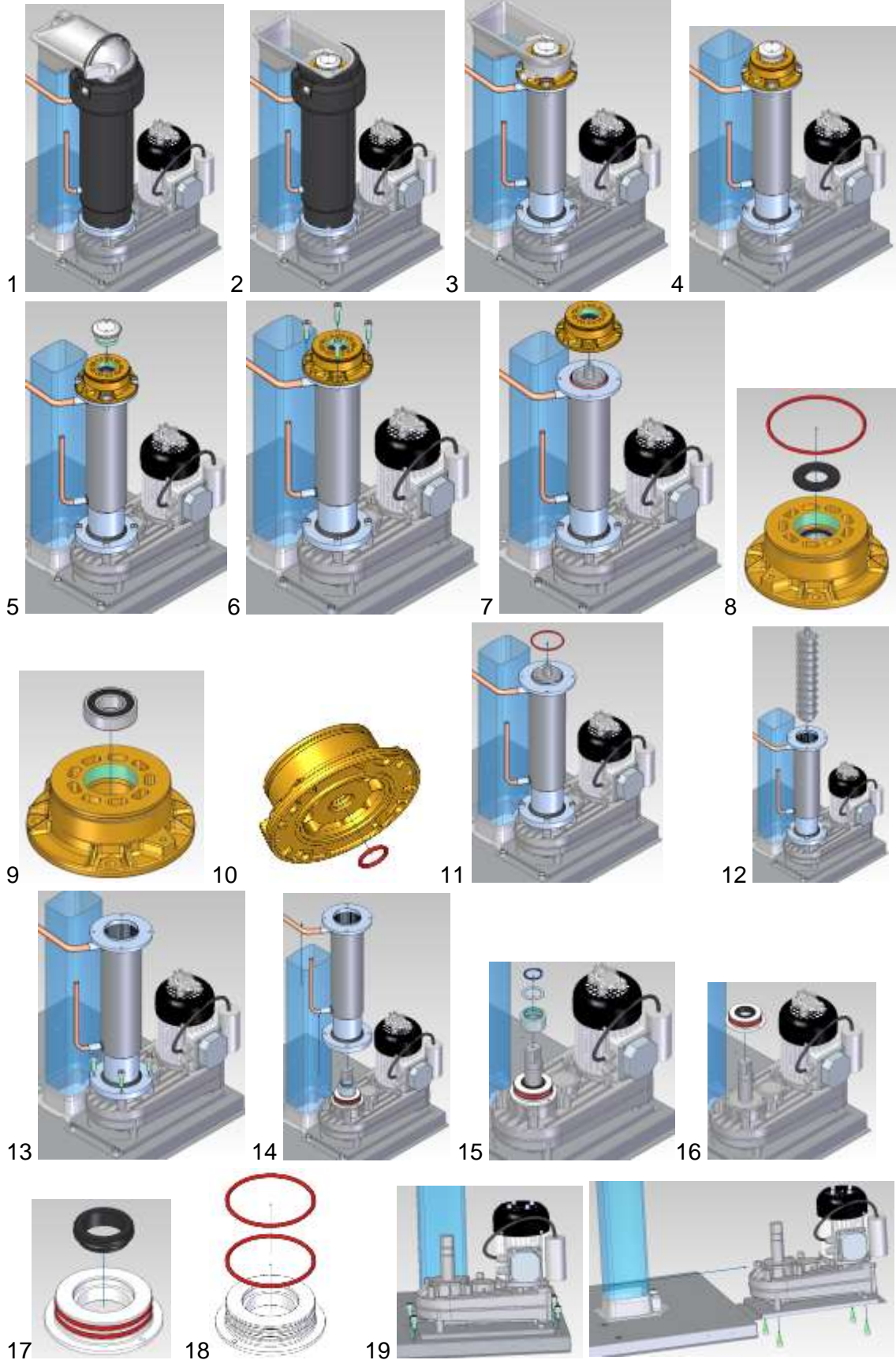
- Junta tórica (entre tornillo sin fin y extrusor): cambiar



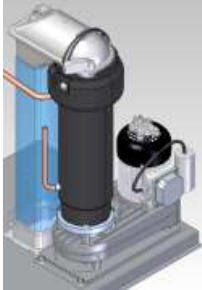
- Cojinete (del extrusor): cambiar



PASOS PARA EL DESMONTAJE DEL EXTRUSOR Y EL EVAPORADOR



-1. Retirar los paneles exteriores de la máquina para poder acceder al evaporador



-2. Retirar la cubierta de la salida de hielo



-3. Retirar el aislamiento del evaporador



-4. Retirar la parte de plástico de la salida de hielo



-5. Retirar el separador de hielo con una herramienta como la de la imagen (herramienta que se utiliza para cambiar el disco de amoladoras angulares)



-6. Quitar los tornillos del extrusor



-7. Retirar el extrusor



-8. Retirar la junta de estanqueidad del extrusor y la junta tórica exterior



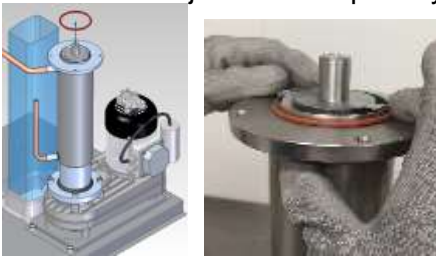
-9. Retirar el cojinete del extrusor haciendo presión en el fondo (con cuidado para no dañar el extrusor)



-10. Retirar la junta tórica del interior del extrusor



-11. Retirar la junta tórica que hay sobre el evaporador



-12. Retirar el tornillo sin fin: puede usarse el tornillo del extrusor para sacarlo fácilmente



-13. Quitar los 4 tornillos Allen del evaporador-motorreductor



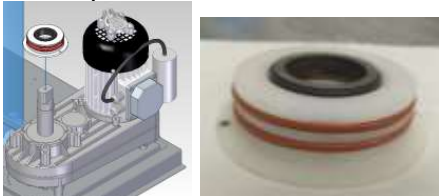
-14. Retirar el evaporador de encima del eje del motorreductor (con cuidado con los tubos de cobre para no romper el circuito de refrigeración). El motorreductor puede retirarse de la máquina (ver el punto 19 siguiente).



-15. Retirar el anillo Seeger, la arandela y el cierre, girándolos hacia la izquierda



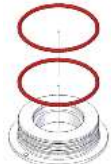
-16. Retirar la parte de plástico del soporte de cierre que tiene el eje del motorreductor. Ahora puede cambiarse el motorreductor si es necesario.



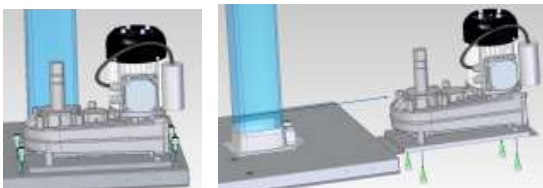
-17. Retirar la parte de plástico del cierre.



-18. Retirar las dos juntas tóricas.



-19. Retirar el motorreductor: desatornillar los 8 tornillos de la plataforma y del soporte del motorreductor.



PASOS PARA CAMBIAR EL KIT EXTRUSOR

- Si el equipo está funcionando, apagarlo mediante el interruptor principal (situado en la parte trasera). Si ya está apagado, encenderlo, esperar unos 15 minutos y, luego, apagarlo.
- Abrir la cubierta de plástico de la salida de hielo para acceder al evaporador.
- Retirar la cubierta de plástico de la salida de hielo.
- Retirar el aislamiento.



- Quitar el hielo que hay dentro.
- Quitar los 2 tornillos Allen que hay en los laterales de la cubierta de plástico.



- Retirar la cubierta de plástico.



- Quitar los 4 tornillos Allen que fijan el cabezal del extrusor.



-
- Encender el equipo. Esperar a que se encienda la luz de conexión de la placa y pulsar el botón de prueba (circular). Echará a andar entonces el tornillo sin fin, que echará tanto el hielo del interior como el extrusor.



- Limpiar el hielo de la superficie.



- Colocar la junta tórica.

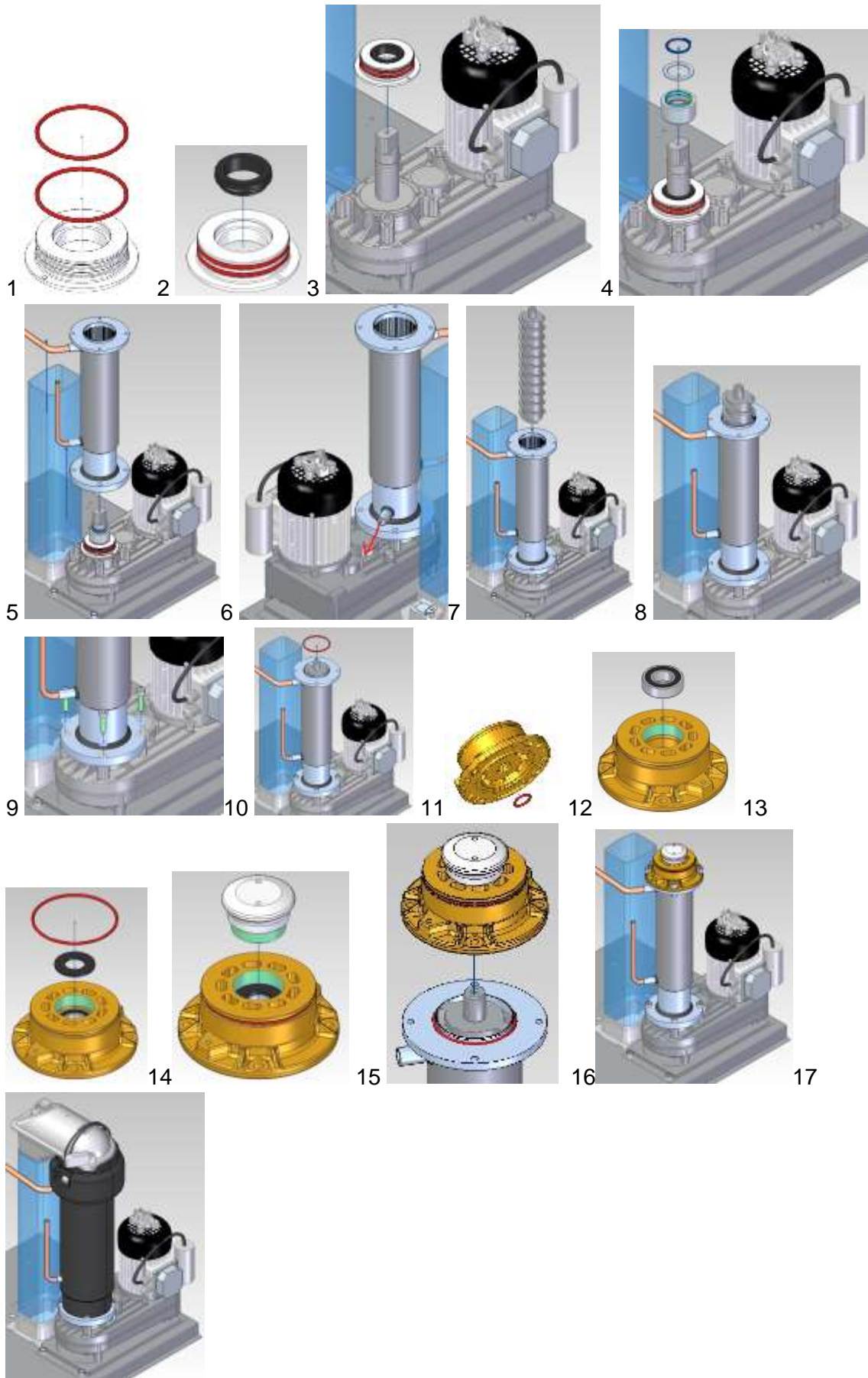


- Volver a colocar el cabezal del extrusor, pulsando suavemente.



- Atornillar los 4 tornillos Allen, colocar la cubierta de plástico, atornillar los 2 tornillos Allen y colocar la cubierta de plástico sobre el evaporador.

PASOS A SEGUIR PARA EL MONTAJE DEL EVAPORADOR Y EL EXTRUSOR





1. Colocar las dos juntas tóricas sobre el soporte de plástico.



2. Sumergir en alcohol esta pieza estática del evaporador de sellado mecánico sin tocarla con las manos.



Colocar la pieza estática en el soporte de plástico.



Aplicar lubricante aprobado por la Fundación Nacional estadounidense de Productos de Saneamiento (NSF, por sus siglas en inglés), o su equivalente local, en las dos juntas tóricas para mejorar el ensamblaje del evaporador.



3. Colocar en el eje del motorreductor y encajar el motorreductor de dos pines en los dos agujeros del soporte de plástico.



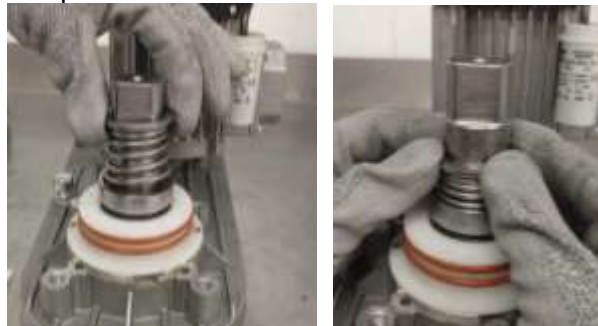
-
4. Sumergir en alcohol esta pieza dinámica del evaporador de sellado mecánico.



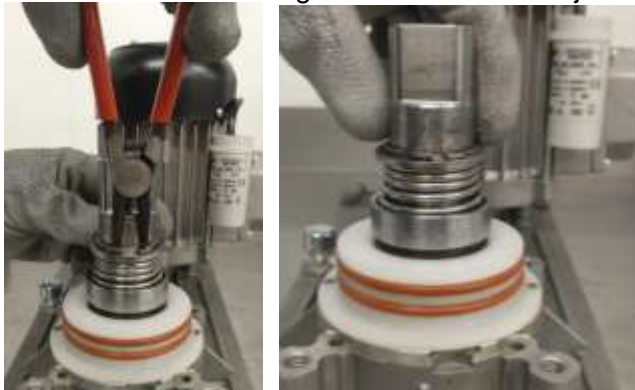
Ponerla en el eje del motorreductor con el muelle en la parte superior, girándolo hacia la derecha.



Colocar la arandela sobre el muelle y empujar hacia abajo para que se comprima el muelle.



Introducir el anillo Seeger en la ranura del eje.



5. Colocar el evaporador sobre el motorreductor.

-
6. Girar el evaporador para colocar el tubo de entrada de agua en la posición correcta.



7. Color el tornillo sin fin en el evaporador.



8. Girar el tornillo sin fin para colocarlo en el eje del motorreductor.



Si el tornillo sin fin queda por encima del evaporador (0,6 mm máx. (0,024 pulgadas)), está en la posición correcta.



-
9. Atornillar el evaporador al motorreductor (la arandela de seguridad debe quedar en contacto con la cabeza del tornillo).



10. Colocar la junta tórica sobre el evaporador.



11. Montaje del extrusor.



Limpiar el extrusor con alcohol y secar con un paño.



Colocar la junta tórica pequeña en la ranura que tiene el extrusor en el fondo y aplicar lubricante aprobado por la NSF, o su equivalente local.



12. Colocar el cojinete en el extrusor.
 Con ayuda de una herramienta, presionar el anillo exterior del cojinete para encajarlo en el hueco del extrusor. Puede emplearse una herramienta que tenga el diámetro aproximado (por ejemplo, una de cabeza hexagonal).



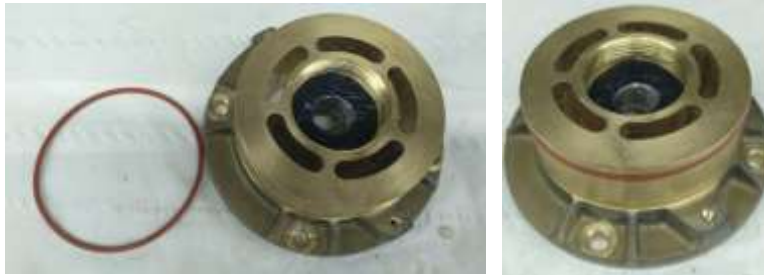
Aplicar lubricante aprobado por la NSF, o su equivalente local, al cojinete.



13. Colocar la junta de estanqueidad sobre el cojinete y aplicar en su superficie superior lubricante aprobado por la NSF.



Colocar la junta tórica en la ranura exterior del extrusor y aplicar lubricante aprobado por la NSF, o su equivalente local.



14. Enroscar con la mano el separador de hielo al extrusor.



Apretar el separador de hielo con una imagen, tal como se muestra en la imagen (herramienta que se utiliza para cambiar el disco de amoladoras angulares).



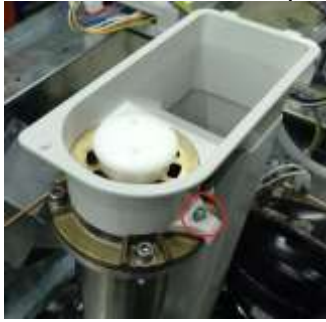
15. Colocar el kit del extrusor encima del evaporador.



16. Atornillar el kit del extrusor al evaporador en la posición correcta para atornillar luego la cubierta de plástico de la salida de hielo.



-
17. Colocar y atornillar al extrusor la pieza de plástico de la salida de hielo, colocar el aislamiento del evaporador, colocar la cubierta de plástico de la salida de



7.FUNCIONAMIENTO

7.1 - PRINCIPIO DE FUNCIONAMIENTO

El agua entra, a través de una válvula solenoide, en el depósito de agua. El tablero de control acciona la válvula para mantener el nivel interno a la altura del electrodo superior del cubo. Un rebosadero de seguridad envía el agua al desagüe si se supera este nivel.

Una manguera flexible alimenta el agua al evaporador. El mismo nivel de agua se mantiene en el evaporador mediante vasos comunicantes como en el depósito de agua. Un bypass con un tapón en este tubo permite que el sistema sea drenado.

El agua se congela en la superficie interna del evaporador. El tornillo lo raspa y lo mueve a la parte superior donde se encuentra el extrusor. Al pasar por las boquillas de la extrusora, el hielo se comprime, se compacta y se elimina parte de su humedad. La forma de la extrusora cambia según el tipo de hielo que se vaya a obtener.

A la salida de la extrusora se encuentra el rompehielos, un dispositivo que divide el hielo en un tamaño uniforme.

La boca lleva el hielo al tubo de salida para que caiga al fondo del depósito de hielo. La tapa de la boca se mantiene en su lugar con una banda elástica. En caso de atasco, un microinterruptor de seguridad detectaría la dislocación de la tapa y detendría la máquina.

La rotación del sinfín se realiza mediante un motorreductor situado en la parte inferior del conjunto. Un sello axial, su soporte y las juntas impiden que el agua se escape. La rotación del motor está controlada por un sensor de efecto hall en la tapa superior del motor. Si se detecta una velocidad o dirección anormal, se dispara la alarma correspondiente.

En la cubierta superior de la salida de hielo se encuentra el sensor óptico para detener la máquina cuando el almacén está lleno. Detecta la altura del hielo. Está configurado para detenerse cuando alcanza casi la mitad del nivel del tubo de descarga.

7.2 – SECUENCIA DE FUNCIONAMIENTO

Cuando se enciende el interruptor trasero, la máquina está en modo de espera. La luz de funcionamiento delantera es roja.

Una breve pulsación sobre ella activa la máquina. Pasa al azul intermitente y al temporizador 10 min.

Durante este tiempo la válvula de entrada de agua se activa hasta que el nivel en el evaporador y el tanque alcanza el electrodo superior.

Después de este período de tiempo, se pone en marcha la caja de cambios. Un minuto más tarde el compresor se pone en marcha. Poco después, el hielo comenzará a salir de la máquina. El primer hielo será inconsistente y puede salir con algo de agua hasta que se alcancen las condiciones de funcionamiento.

La fabricación de hielo reduce el nivel de agua en el depósito de agua. Cuando el electrodo superior pierde el contacto, un retraso de 5" activa la válvula solenoide para

restablecer el nivel. Este ciclo se repite continuamente mientras la máquina está en funcionamiento.

Cuando el sensor de almacenamiento detecta hielo continuamente durante 20" (LED del sensor azul encendido), la máquina se detiene y se enciende el LED amarillo del panel frontal.

Cuando se retira el hielo del depósito y el sensor está libre, la máquina se pone en marcha de nuevo. Si el tiempo de parada ha sido superior a 10 minutos, el arranque será instantáneo. Si es menor, se apagará hasta que se complete un tiempo mínimo de parada de 10 min.

En las paradas de la máquina (excepto en las paradas de alarma) el sinfín se mantiene en funcionamiento durante 3 min para vaciar el evaporador de hielo.

Para detener la máquina manualmente, basta con pulsar el botón frontal. Se pondrá en rojo.

En caso de parada por alarma, se encenderá la luz correspondiente. Una larga pulsación del botón de arranque puede reiniciarla. En caso de recurrencia, el problema debe ser resuelto.

La máquina puede encenderse con la función "Sólo el motorreductor", de modo que sólo el motorreductor funciona (el resto de la máquina está parada) para vaciar el evaporador de hielo o para comprobar el motorreductor.

Para activar esta función la máquina debe estar parada (en espera con el botón de arranque de color rojo), luego haga una pulsación larga sobre el botón de arranque de la pantalla hasta que los cinco botones de la pantalla parpadeen. Para desactivar esta función, pulse el botón de arranque hasta que la máquina se ponga en espera.

8. CONTROLES ELECTRÓNICOS

Reciben la información de los distintos elementos de la máquina y controlan el funcionamiento del equipo.

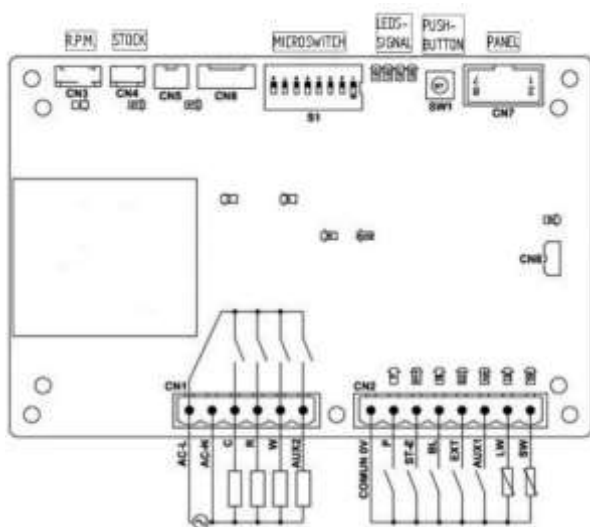


Imagen XII

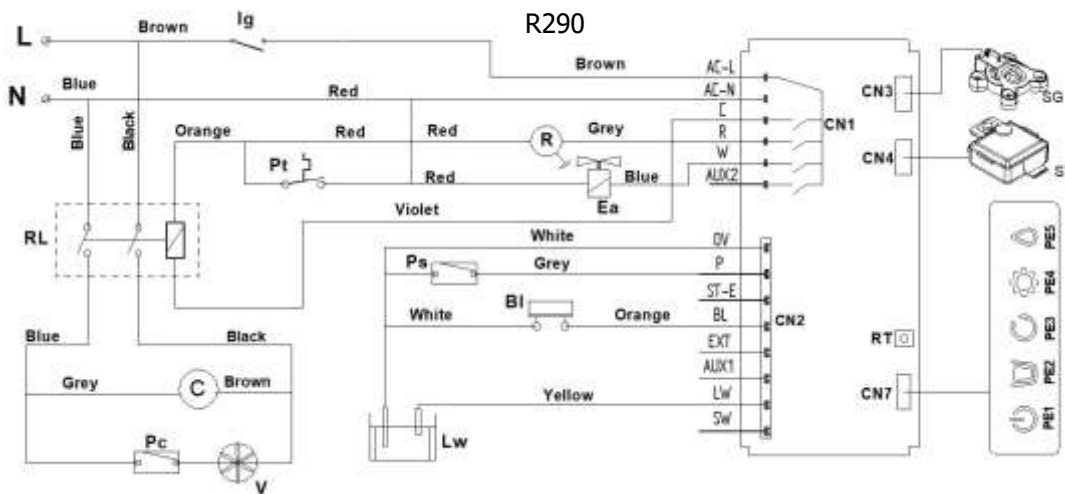
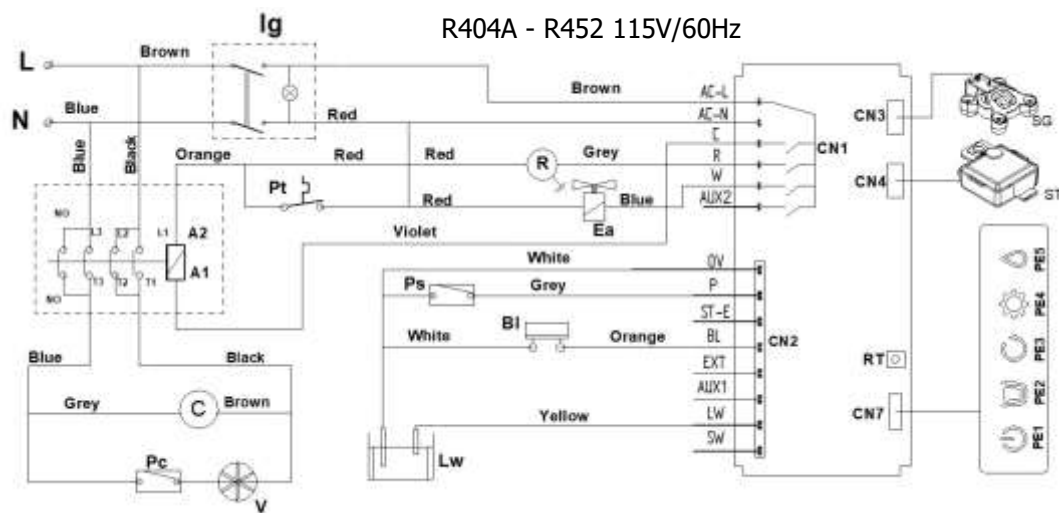
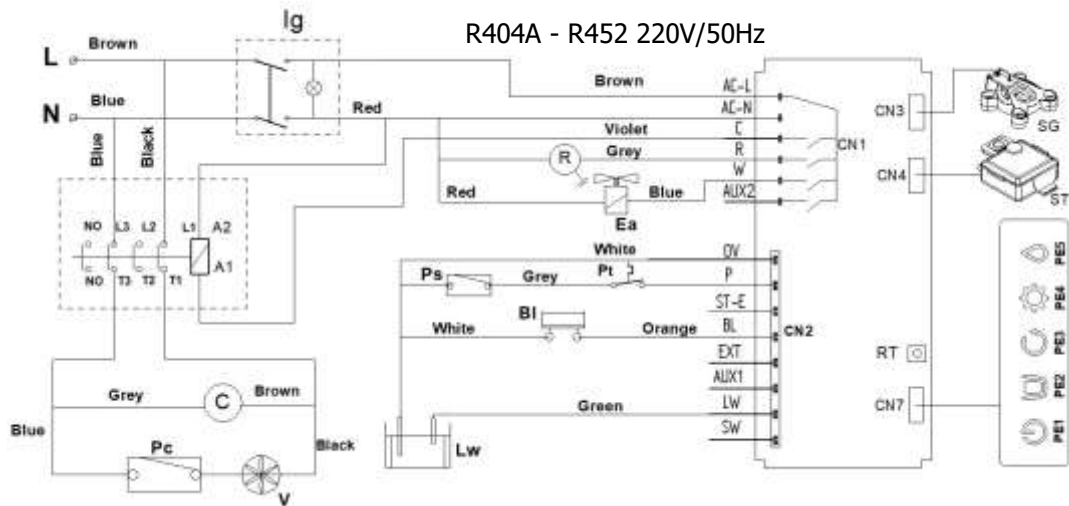


Image XIII

Ps- Presostato de seguridad / High Pressure Control
 Pc- Presostato Condensación / Fan cycle control
 Pt- Protector termico / Motor Thermal Protection
 Bl- Control de atasco salida de hielo / Ice outlet block control
 C- Compresor / Compressor
 V- Ventilador / Fan
 LW- Sonda nivel agua / Water level sensor
 Ig- Interruptor On-Off / On-Off Switch
 R- Motor reductor / Gearmotor
 Ea- Electroválvula entrada agua / Water inlet electrovalve
 SG- Sensor giro-r.p.m. motor-reductor / Gearmotor turning-r.p.m. sensor
 ST- Sensor almacén / Stock Sensor
 RT- Pulsador / Push-button
 RL- Relé / Relay
Colores / Colors
 Azul / Blue Violeta / Violet
 Rojo / Red Blanco / White
 Marrón / Brown Verde / Green
 Negro / Black Naranja / Orange
 Gris / Grey Amarillo / Yellow

DIP Switches

S1- ON Rearme automático presostato / Automatic reset pressure control
 OFF Rearme manual presostato / Manual reset pressure control
 S2- ON Rearme manual de máquina tras corte luz / Reset manual machine after power outage
 OFF Rearme automático máquina tras paro luz / Automatic manual machine after power outage
 S3- ON Interruptor on/off externo habilitado / External Power on/off switch enabled
 OFF Interruptor on/off externo deshabilitado / External Power on/off switch disabled
 S4- ON Sensor externo de almacén habilitado / External sensor stock enabled
 OFF Sensor interno óptico de almacén habilitado / External optical sensor stock enabled
 S6-7-8 Configuración límites r.p.m. motor-reductor / Setting gearmotor r.p.m. limits

Paneles externos / External panels

PE1 - Pulsador / Push ON/ OFF + LED bicolor
 Rojo - Apagado / Red - Off
 Azul fijo - Encendido / Fixed blue - On
 Azul Intermitente-Temporización / Blue Flashing-Timing
 PE2 - LED fijo almacén lleno / Fixed LED Full Stock
 PE3 - LED Fallo del motorreductor por velocidad o sentido giro / LED Gear motor failure by speed or reverse rotation
 PE4 - LED Fallo de presostato, atasco boca de salida o falta de consumo de agua / LED Pressure switch fault, ice outlet block or lack of water consum
 PE5- LED Falta de agua / LED Lack of water

LEDS trabajo normal (fijos) / normal work (fixed)

LE0 - Encendido (fijo), arranque (intermitente) / On (fixed), start (intermittent)
 LE2 -Stock lleno / Full stock

LEDS alarmas (intermitente rápido) / alarms (fast intermittent)

LE0 - Temporizador de arranque / Start timer
 LE1 - Presostato / Pressure switch
 - Fallo circuito de agua / water circuit problem
 LE2 - Atasco salida hielo / Ice outlet block
 LE3 - Funcionamiento anormal del reductor / gearmotor malfunction

Conectores /Connectors

CN3- Sensor giro-r.p.m. motor-reductor / Gearmotor turning-r.p.m. sensor
 CN4- Sensor almacén / Stock Sensor
 CN7- Conexión Botonera / Connection Keypad

8.1 Conectores:






- Alimentación y salida del relé (voltaje de la red):
 - L-N: Fuente de alimentación
 - C: Compresor
 - R: Caja de cambios
 - W: Válvula solenoide de entrada de agua
- Entradas (bajo voltaje):
 - P: Seguridad.
 - St-E: Parada de stock externo (termostato, fotocélula, etc.)
 - BL : Micro de seguridad al cerrar la salida.
 - Ext: Parada externa de la máquina.
 - Lw: Sonda de nivel de agua en el tanque.
- Panel piloto externo
- Sensor de velocidad y dirección de rotación del motor de engranaje
- Sensor óptico de llenado de almacenamiento.

8.2 Indicadores LED

- Relés de salida. C-R-W indican cuándo está activado el relé.
- Entrada. Ubicada junto al bloque de conexión. Indica que la entrada está activa.
- Indicadores LED de estado. Color rojo. Si está encendido, indica que la máquina está operativa. Si parpadea, indica una alarma.

Estado	L0	L1	L2	L3
Máquina operativa	C			
Temporizador inicial de funcionamiento	I			
Parada debido a que el tanque está lleno			C	
Alarma				
Interruptor de reducción de seguridad/térmica		I		
Falta de agua		2I		
Falta de consumo de agua		3I		
Microbloqueo en la salida			I	
Velocidad de reducción baja				I
Velocidad de reducción alta				2I
Inversor				3I
C-continuo / I- Intermitente / 2I dos intermitencias / 3I tres intermitencias				

8.3 Cuadro de indicadores luminosos

Icono	Descripción
	Botón de encendido y apagado Rojo. Máquina APAGADA. <i>Standby</i> (Pausa) Azul fijo. Máquina en funcionamiento. Azul intermitente. Temporizador en funcionamiento.
	Capacidad máxima de almacenaje alcanzada.
	Alarma del motorreductor.
	<ul style="list-style-type: none"> • Presostato de seguridad • Protección térmica de motor • Interruptor de seguridad en la salida • Falta de consumo de agua
	Falta de agua

8.4 Interruptores DIP. Configuración

Símbolo	Descripción
S1	Reseteo del presostato de seguridad <ul style="list-style-type: none">- ON: Automático- OFF: Manual
S2	Parada por fallo de alimentación: En caso de paradas debidas a fallos de alimentación. <ul style="list-style-type: none">- ON: Para poner en marcha la máquina es necesario pulsar el botón PE1.- OFF: La máquina se reiniciará de forma inmediata sin necesidad de hacer nada.
S3	Parada externa (EXT): Activa o desactiva la parada externa, según exista o no. <ul style="list-style-type: none">- ON: Parada externa activada.- OFF: Parada externa desactivada.
S4	Establece la señal de parada cuando el depósito está lleno: <ul style="list-style-type: none">- ON: Parada externa de reserva (ST-E) activada (Sensor de termostato)- OFF: Parada interna de reserva (ST-E) activada (Sensor óptico)
S5	Libre
S6, S7 y S8	Límites de velocidad para la alarma del engranaje: <ul style="list-style-type: none">- 50 Hz. OFF-OFF-OFF- 60 Hz. Off-OFF-ON

8.5 Sensor óptico de parada



Imagen XIV

Ubicado en la cubierta superior de la salida de hielo. Mide la distancia que hay desde dicha cubierta hasta la superficie del hielo que tiene debajo.

Para un funcionamiento correcto, es importante que el fondo de vidrio del sensor, a través del cual se realiza la medición, esté totalmente limpio. Para limpiarlo, usar un papel o un paño suave con alcohol. No emplear disolventes orgánicos que puedan dañar la superficie.

Cuando la distancia es inferior a la estipulada, se activa. El indicador azul del sensor se ilumina. Si esta señal se mantiene activa de forma ininterrumpida durante 20 segundos, la máquina se detiene y se enciende la luz frontal correspondiente.

Con la configuración de fábrica, la parada se produce cuando el hielo llega a unos 20 cm (8") del sensor. El procedimiento es el siguiente:

- Colocar hielo a la distancia deseada, en la línea de medición del sensor. Si se utiliza otro objeto o superficie, la distancia de ajuste puede variar ligeramente de la que se obtendría con hielo. Comprobar.

- Quitar la cubierta protectora y pulsar el botón interno durante 5 segundos. El indicador se iluminará de color verde y emitirá un destello. Tras 5 segundos, si el sensor ha podido evaluar correctamente la nueva distancia, permanecerá iluminado de color verde hasta que se deje de pulsar el botón. Cambiar la cubierta protectora.

- Si tras esos 5 segundos el sensor no ha logrado evaluar la nueva distancia, el indicador se iluminará de color rojo y se mantendrá fijo, indicando que no se ha guardado la nueva configuración, tras lo que se guardará el valor establecido previamente.

8.6 Sensor giroscópico

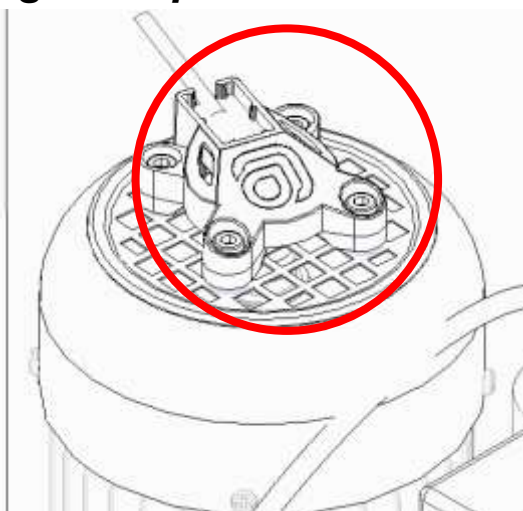


Imagen XV

Ubicado en la rejilla de ventilación del motor. Funciona según el efecto Hall. Una pieza con un imán gira a la vez que lo hace el eje del motor, permitiendo así que el sensor detecte la velocidad y la dirección de rotación del motor.

8.7 Parada externa

Al activar la entrada EX con el interruptor S3, es posible detener la máquina con un interruptor externo.

8.8 Alarmas

El cuadro de control puede detectar modos de funcionamiento anómalo de la máquina, detenerla como forma de protección e indicarlos para un diagnóstico sencillo. Para consultar el significado de los indicadores, ver tabla del apartado 8.2.

En algunos casos, la máquina se reinicia tras un tiempo. Si el fallo se repite, se detiene por completo.

Para resetear la alarma, apagar la máquina mediante el interruptor trasero o desenchufándola. También puede resetearse pulsando de forma prolongada el botón de encendido de la parte frontal.

8.8.1 Alarma P de acceso de seguridad

La activa el presostato de seguridad (alta presión) o el protector térmico del motor. Cuenta con dos modos de reseteo, que se seleccionan con el interruptor DIP S1.

- S1 OFF. Manual. Se mantiene detenido hasta el reseteo.
- S1 ON. Automático. Si desaparece el motivo que activó la alarma, la máquina se reinicia pasada una hora.

Causas posibles:

- Condensador sucio. Limpiar.
- Fallo en el ventilador. Comprobar. Cambiar.
- Presostato de seguridad defectuoso o condensación. Comprobar. Cambiar.
- Temperatura del aire entrante demasiado elevada. Comprobar la instalación.
- Temperatura del motorreductor alta.

8.8.2 Alarma de velocidad del engranaje

Los límites de la alarma los establece la configuración de los interruptores DIP S6-7-8.

Parar la máquina y, pasados unos 30 minutos, volver a encenderla. De volver a producirse el fallo, la máquina se detiene de forma permanente.

- Alarma por velocidad baja.

Indica una sobrecarga del engranaje.

Causas posibles:

- Evaporador/ tornillo sin fin/ ensamblaje del extrusor con cal. Limpiar.
- Motorreductor defectuoso. Comprobar el condensador. Cambiar.
- Tornillo sin fin/ evaporador dañado. Comprobar.

- Alarma por velocidad alta.

No debería evaluarse durante los primeros 10 minutos de funcionamiento, cuando la máquina funciona a máxima velocidad.

Causas posibles:

- No se está fabricando hielo. Comprobar el equipo de refrigeración.
- El motor se enciende, pero el eje de salida no. Comprobar el engranaje primario.
- Configuración errónea interruptores 6-7-8.

8.8.3 Alarma de falta de agua

La válvula de entrada de agua alimenta el tanque hasta que el nivel del agua llega al electrodo superior. Este proceso tiene lugar tanto durante el arranque de la máquina, para que el sistema esté lleno, como durante el arranque de restablecimiento.

La alarma se activa cuando la válvula electromagnética se mantiene abierta y el electrodo pasa 90 segundos sin recibir señal del nivel del agua. La máquina se detiene y se activa la alarma.

Cada 30 minutos la máquina intentará resetear el nivel. Si lo logra, se pone en funcionamiento de nuevo.

Causas posibles:

- Falta de suministro de agua. Comprobar el suministro de agua. Red, llave, filtro, etc.
- Falta el tubo de desagüe del tanque o el circuito hidráulico tiene una fuga de agua.
- Válvula electromagnética defectuosa. Comprobar, cambiar.
- Falta de conexión entre los electrodos: suciedad, cable suelto, etc

8.8.4 Alarma de falta de consumo de agua

Esta alarma se activa cuando no hay consumo de agua en el tanque. No se comprueba durante los primeros 10 minutos de funcionamiento.

Si el electrodo superior pasa 35 segundos sin quedar expuesto, el compresor se detiene, si bien el motorreductor sigue funcionando. Esta situación se mantendrá durante una hora, salvo que el nivel de agua del tanque baje durante ese tiempo. Este estado se indica en la placa mediante 3 parpadeos del indicador LED 1.

Pasada una hora se inicia el compresor. Si se repite el fallo, la máquina se detiene por completo y se ilumina el indicador general de alarmas externo.

Causas posibles:

- Tornillo sin fin obstruido. Impide el paso del agua y la producción de hielo. En este caso, el compresor se detiene y el engranaje sigue funcionando para facilitar la recuperación del sistema sin intervención externa.
- Fallo del equipo de refrigeración. Comprobar.

8.8.5 Alarma de bloqueo en la salida



Imagen XVI

Una banda de goma mantiene en posición la tapa superior de la salida de hielo. En caso de bloqueo en la salida, la presión del hielo eleva la tapa y activa el minidispositivo de seguridad que tiene al lado.

La máquina se queda en este estado hasta que el hielo se derrite y la tapa vuelve a su posición original. Al suceder eso, la alarma se detiene y la máquina se reinicia.

El tiempo mínimo de parada de esta alarma son 30 min.

Causas posibles:

- Rotura de la tapa de goma.
- Sensor de parada defectuoso o mal configurado.
- Tapa mal colocada.
- Interruptor fuera de su posición, o conexión floja.
- Separador de hielo mal colocado.

9. INSTRUCCIONES DE MANTENIMIENTO Y LIMPIEZA



Debe usar guantes de goma y gafas de seguridad cuando manipule el limpiador o desinfectante para la máquina de hielo.

Todo el hielo que se fabricará durante este procedimiento no es apto para el consumo humano, por lo que debe derretirse o descartarse.

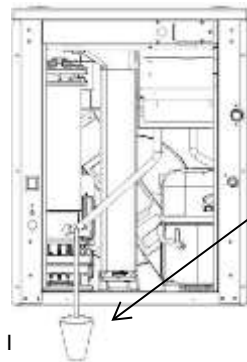
* Los procedimientos de mantenimiento descritos en este manual no están cubiertos por la garantía *.

9.1. Proceso de descalcificación

Solución de limpieza: Prepare una solución de un producto apropiado para la limpieza de las máquinas de hielo. No use ácido clorhídrico. Recomendamos el uso de ScaleKleen.

Recomendamos preparar una solución de 10 litros, de acuerdo con las instrucciones del fabricante (ScaleKleen) con la cantidad total de producto / agua que se necesita.

5 litros destinados al lavado a mano y 5 litros destinados al depósito de agua (D). Haga más solución si es necesario. Para tener la máxima efectividad de la solución, úsela después de la dilución.



Drene el agua quitando el tapón de la manguera.

Imagen VII

1. Parar la máquina pulsando el botón del panel de control PE1, tiene que estar encendido de color rojo.
2. Retire todo el hielo del silo.
3. Retire el panel posterior de la máquina.
4. Retire el tapón de la manguera y drene el agua en un recipiente como se ve en la imagen VII.



5. Devuelva la manguera a su posición original y vuelva a poner el tapón.
6. Retire el panel superior.
7. Retire la tapa del depósito de agua (A), la junta tórica (B) y la cubierta de salida de hielo (C) y límpielos a mano con la solución de limpieza.
8. Limpie el tubo de hielo caído (E) con un cepillo también con la solución de limpieza.
9. Coloque la tapa de salida de hielo (C) en su posición original.
10. Para vaciar el evaporador de hielo, activar la función "Sólo motorreductor", sólo funciona el motorreductor y el resto de la máquina está parada. Con la máquina parada (botón PE1 del panel de control de color rojo), hacer una pulsación larga (mayor de 7 segundos) sobre el botón PE1 hasta que los cinco iconos del panel de control parpadeen y se pondrá en marcha el motorreductor. Esperar 2 ó 3 minutos a que se vacíe el hielo del evaporador y verter la solución de limpieza según se indica en el paso siguiente.
11. Vierta la solución de limpieza en el depósito de agua (D) lentamente hasta que finalice. Se irá desbordando por el tubo de desagüe del depósito y al final los electrodos dentro del depósito de agua (D) estarán cubiertos con la solución de limpieza al nivel mínimo que se indica en la imagen IX.

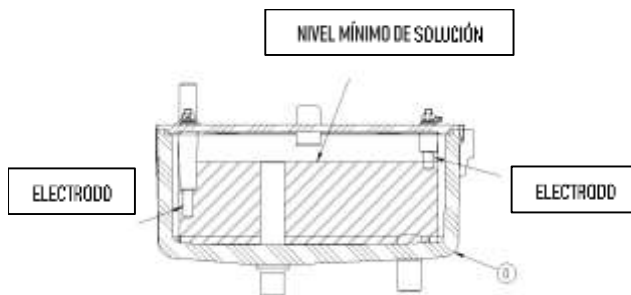


Imagen IX

12. La máquina se mantiene funcionando en "Sólo motorreductor" con los 5 iconos parpadeando y se para automáticamente a los 30 minutos desde su activación en el paso 10, pasando el botón PE1 a ser de color rojo. Ir al paso siguiente para el procedimiento de desinfección.

9.2. Procedimiento de desinfección

- Solución desinfectante: mezcle una solución de desinfectante utilizando un agente aprobado para equipo de alimentos. Con hipoclorito de sodio, para formar una solución con 200 ppm de cloro libre, diluir 35 ml de dicha solución de hipoclorito de sodio al 5,25% (lejía doméstica) con 10 litros de agua.

5 litros destinados al lavado a mano y 5 litros destinados al depósito de agua (D). Para tener la máxima efectividad de la solución, úsela después de la dilución. Haga más solución si es necesario.

1. Justo después del paso 12 del proceso de limpieza anterior, retirar el tapón de la manguera y drenar el agua en un recipiente como se ve en la imagen VII, devolver la manguera a su posición y volver a colocar el tapón.
2. Luego, para desinfectar la máquina, activar la función “solo motorreductor” y verter la solución desinfectante de 5 litros en el depósito siguiendo el mismo procedimiento indicado en el proceso de limpieza (pasos 10 y 11).
3. Una vez finalizada la solución de desinfección, dejar la máquina funcionando hasta que se pare automáticamente a los 30 minutos desde la activación de la función “solo motorreductor”.
4. Volver a retirar el tapón de la manguera y drenar el agua en un recipiente como se ve en la imagen VII, devolver la manguera a su posición y volver a colocar el tapón.

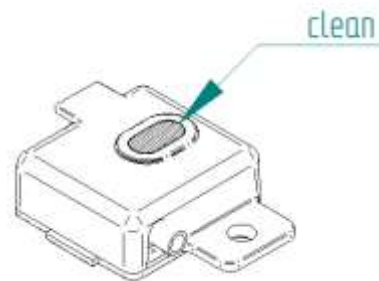
Ahora, con la solución desinfectante destinada al lavado a mano, limpie el interior del depósito de hielo con un paño o una esponja. Ir al paso siguiente para el procedimiento de eliminación de residuos.

9.3. Procedimiento de eliminación de residuos

1. Para asegurarse de que no quedan residuos en la máquina, enjuague la tapa del depósito de agua (A) y la tapa de salida de hielo (C) con agua y coloque estos elementos en su posición respectiva.
2. Además, enjuague el tubo de caída de hielo (E) con el cepillo y el interior del depósito de almacenamiento de hielo.
3. Coloque el panel posterior y el panel superior en su posición original.
4. Luego, deje que la máquina funcione durante 30 minutos en el ciclo de congelación y derrita o deseche todo el hielo que se va a hacer.

9.4. Limpieza sensor almacén

Image XIX



Debe realizarse cada vez que se haga limpieza de la máquina. También en caso de que la máquina pare por almacén lleno sin estarlo.

Se accede por la parte trasera de la máquina. Desmontar el sensor de su soporte quitando el tornillo de fijación.

Con un papel suave y alcohol limpiar la zona del cristal oscuro. **NO USAR NUNCA DISOLVENTES ORGÁNICOS QUE PUEDAN ATACAR LA SUPERFICIE DEL PLÁSTICO.**

Volver a montar y verificar funcionamiento: Led apagado indica sensor libre. Led azul encendido indica sensor activado (presencia de hielo).

10. Resolución de problemas

PROBLEMA	CAUSA DEL PROBLEMA	SOLUCIÓN
Ninguna de las partes eléctricas funciona. Pantalla frontal apagada	No hay energía.	Revise el suministro de energía y la conexión
	Interruptor trasero OFF	Encendido
	El conector de la pantalla se aflojó	Comprobado. Insertar
No hay hielo en la papelera, pero el piloto de hielo está encendido. La máquina se detuvo	El sucio sensor óptico de la basura	Limpia
	Un sensor de basura defectuoso o mal regulado	Comprobar el ajuste, la conexión y el sensor
	Interruptores DIP equivocados s3/S4 (encendido/apagado externo)	Revisar
Alarma del motorreductor. Baja velocidad	Escala en el sistema de evaporador	Procedimiento de descalcificación
	Motorreductor defectuoso	Verificar el condensador del motor y el motorreductor
	Sensor de velocidad defectuoso	Verificar el ajuste del sensor y el soporte del imán
	Husillo dañado / Evaporador / cojinete superior	Inspeccionar
Alarma del motorreductor. Alta velocidad	No se está haciendo hielo	Revisar el equipo de refrigeración
	El motor gira pero no el eje de salida	Reemplazar el motorreductor
	Interruptor 6-7-8 equivocado, apagado.	Revisar
Alarma del motorreductor. Giroscopio de marcha atrás	Conexión errónea en la caja del motor	Revisar
Alarma de seguridad P. Interruptor de alta presión abierto	Condensador sucio	Limpia
	Ventilador defectuoso	Revisar. Reemplazar
	Interruptor de presión defectuoso. Seguridad o condensación	Revisar Reemplazar
	La temperatura de la entrada de aire es demasiado alta	Compruebe las condiciones de la instalación
Alarma de seguridad P. Termistor del motor abierto	La pala del ventilador del motor está suelta	c Revisar
	Termistor o motor defectuoso	Revisar Reemplazar
Alarma de falta de agua	La falta de suministro de agua	Compruebe la alimentación. Red, toque, filtro,...
	Falta la tubería de desbordamiento del tanque o la pérdida de agua en el circuito hidráulico	comprobar

PROBLEMA	CAUSA DEL PROBLEMA	SOLUCIÓN
	Válvula de entrada de agua defectuosa	Válvula de retención: filtro interno, bobina,..
	No hay conductividad entre los electrodos	Limpio. Revisar el cableado
Alarma de falta de uso de agua	Sistema de refrigeración defectuoso	Revisar
	Atascamiento en el husillo	Esperar a que se recupere
Alarma de bloqueo de salida	Una cinta de goma rota	Reemplazar
	Interruptor de bloqueo instalado/conectado defectuoso o equivocado	Revisar
	Cubierta mal colocada	Revisar
	freno fuera de lugar	Revisar
Baja producción de hielo	Condensador sucio	Limpiar
	La brecha de aire dentro del evaporador	Se detiene hasta que el hielo interno se derrita
	A alta temperatura para el aire o el agua entrante.	Compruebe las condiciones de la instalación y la recirculación del aire. Evite la línea de agua en la salida de aire.
	Bajo rendimiento del compresor o del sistema de refrigeración	Revisar
El ruido del hielo dentro del evaporador	Escala en el husillo/evaporador/extracto	Llevar a cabo el procedimiento de limpieza
	El aire en el sistema hidráulico	Deje el sistema sin congelar. Si el problema continúa, realice la limpieza
	Husillo /evaporador/extractor /cojinete dañado	Revisar
Inundación TXV. Succión del compresor congelada.	La bombilla de la válvula no está bien ajustada al tubo o el aislamiento es defectuoso.	Revisar
	Válvula o ajuste defectuoso	Ajustar / Reemplazar
Fuga de agua en la parte superior del evaporador	Anillos tóricos de extrusores defectuosos o mal instalados	Revisar
Fuga de agua en el fondo del evaporador	Sello de grafito interno defectuoso	Reemplazar. Siga cuidadosamente las instrucciones de reemplazo
	Anillo tórico de soporte del sello dañado o fuera de lugar	Revisar Reemplazar

11. Información técnica

MODELOS	VOLTAGE / FRECUENCIA	GAS	CUBITO	FICHA TÉCNICA	DIAGRAMA ELÉCTRICO
IQN 300	220 V / 50 Hz	R452 / R404A / R290	NUGGET	https://n9.cl/5s1ep	R404: R290:
IQF 300			FLAKES	https://n9.cl/jqaj1	
IQN 500	220 V / 50 Hz	R290	NUGGET		
IQF 500			FLAKES		

Para más información técnica, escanee el siguiente código QR o haga clic en el enlace:

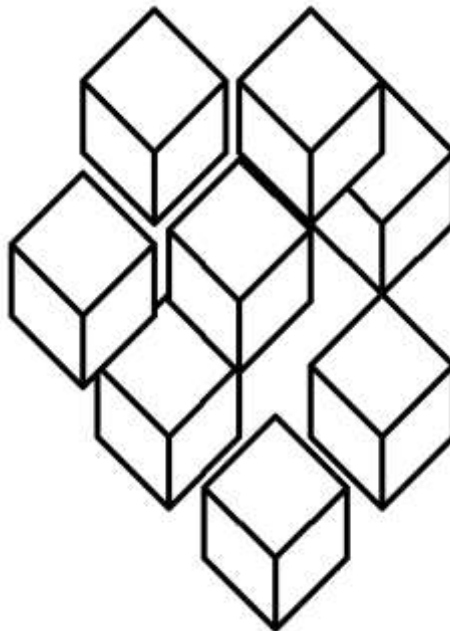


- Fichas técnicas
- Manual del usuario
- Despieces
- Dibujos CAD / REVITAR
- Videos técnicos

<https://n9.cl/9ppb>



FLAKES



NUGGET