



SC 3000







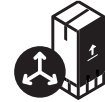


THREE PHASE
400 V / 50 Hz

MODULAR FLAKE ICE MACHINE

FEATURES CARACTERÍSTICAS

- ▶ **PRODUCES COLD AND DRY FLAT FLAKES. FLAKE THICKNESS MAY BE ADJUSTED BETWEEN 1.5 mm AND 3 mm**
▶ PRODUCE ESCAMAS PLANAS MUY FRÍAS Y SECAS. EL ESPESOR PUEDE REGULARSE ENTRE 1.5 Y 3 mm
- ▶ **BASED ON A STATIC CYLINDER WHICH IS FREE FROM SWIVEL JOINTS (HELICAL REAMER) COUPLED WITH A MILLING TOOL THAT DETACHES THE ICE WITHOUT ANY STRAINED OR FORCED MOVEMENTS**
▶ FUNCIONAMIENTO BASADO EN UN CILINDRO ESTÁTICO SIN JUNTAS GIRATORIAS (HELICAL REAMER) Y CON UNA FRESA QUE DESPEGA EL HIELO SIN TENSIONES NI ESFUERZOS
- ▶ **THE MOST EFFICIENT EVAPORATOR OF THE MARKET, LESS ENERGY CONSUMPTION AND HIGHER ICE PRODUCTION**
▶ EL EVAPORADOR MAS EFICIENTE DEL MERCADO, MENOR GASTO ENERGÉTICO, MAYOR PRODUCCIÓN DE HIELO
- ▶ **ELECTRONIC STOP SYSTEM / ELECTRICAL CONTROL PANEL / DRIVE DIRECT GEAR MOTOR / MAGNETIC DRIVE PUMP / LOW WATER SAFETY DEVICE**
▶ SISTEMA DE PARO ELECTRÓNICO / CUADRO ELÉCTRICO DE REGULACIÓN / MOTORREDUCTOR DE ATAQUE DIRECTO / BOMBA DE ARRASTRE MAGNÉTICO / SEGURIDAD ANTE FALTA DE AGUA
- ▶ **STAINLESS STEEL SOLEPLATE**
▶ BANCADA DE ACERO INOXIDABLE
- ▶ **CONTROLLERS TO DETECT: LOW WATER LEVEL, TEMPERATURE RISE DUE TO MOTOR OVERLOAD OR FULL VAT**
▶ CONTROLES PARA DETECTAR: FALTA DE NIVEL DE AGUA, AUMENTO DE TEMPERATURA POR SOBRESFUERZO EN EL MOTORREDUCTOR O POR LLENADO DE ALMACÉN



	 24 H	 10°C	 10°C	 21°C	 15°C	 (mm)	 (mm)	
SC 3000		3.300	3.000	Width 2.600 Depth 1.150 Height 1.300	Width 2.880 Depth 1.430 Height 1.620	FLAKE ICE -7°C Ice Temperature		

ACCESSORIES ACCESORIOS

INCLUDED			NOT INCLUDED (OPTIONAL)						
									
WATER INLET FILTER GASKET JUNTA DE FILTRO DE ENTRADA DE AGUA	WATER INLET HOSE MANGUERA DE ENTRADA DE AGUA	WATER OUTLET HOSE MANGUERA DE DESAGÜE	ICE DROP CHUTE TUBO DE CAÍDA DE HIELO	SALT DOSING PUMP WITH TANK BOMBA DOSIFICADORA DE SAL CON DEPÓSITO	REMOTE SWITCH FILTER INTERRUPTOR REMOTO	REMOTE SWITCH & WEEKLY PROGRAMMER INTERRUPTOR REMOTO CON PROGRAMADOR SEMANAL	EXTERNAL STOP FULL BIN PHOTO CELL SENSOR DE PARO EXTERNO POR LLENADO	Y EXTENSION INOX EXTENSIÓN Y INOX	

RECOMMENDED BINS DEPÓSITOS RECOMENDADOS



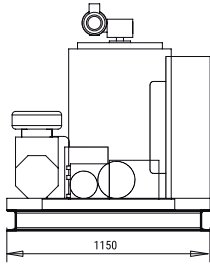
BS221 + SC 3000



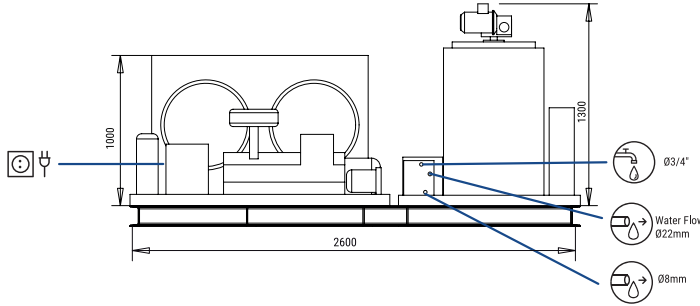
BS422 + SC 3000

SC 3000

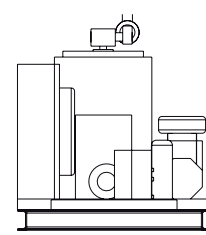
RIGHT SIDE VIEW
VISTA LATERAL DERECHA



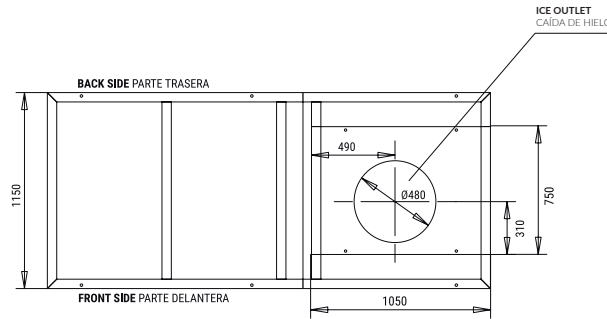
FRONTAL VIEW
VISTA FRONTAL



LEFT SIDE VIEW
VISTA LATERAL IZQUIERDA



CENTRAL CROSS SECTION VIEW OF THE BASE
VISTA DE LA BASE DESDE SECCIÓN CENTRAL



* All measurements in mm.
* Todas las cotas en mm.

OPERATING CONDITIONS CONDICIONES DE OPERACIÓN

PRODUCTION 50Hz PRODUCCIÓN 50 Hz

- ±10% V
- 10°C/43°C
- 5°C/38°C
- 1 bar/6 bar

V	Hz	ph
400	50	3N

	Kg	24 H	SC 3000		I 1'5-2'2 mm					
					°C	10°	15°	21°	30°	
					10°	50°	3300	3100	2700	2500
					21°	68°	3270	3000	2600	2370
					32°	90°	3100	2800	2400	2150
					43°	109°	2550	2370	1950	1800

	Kg	24 H	SC 3000		I 3 mm					
					°C	10°	15°	21°	30°	
					10°	50°	3069	2883	2511	2325
					21°	68°	3041	2790	2418	2204
					32°	90°	2883	2604	2232	2000
					43°	109°	2372	2204	1814	1674

MODELS
MODELOS

SC 3000		Temp. EV (°C)		ASHRAE CONDITIONS (W) (BTU/h)		(W) 43°C		(n.) (mm²)		FUSE		(Kw/h)		(l/h)		HEAT REJECTED (W) (BTU/h)		(Kg)		(Kg)		(m³)
SC 3000		-22		16.500 56.300		12.350		5 6		32		7,3		125		19.800 67.560		660		740		6,68