



SC 400

THREE PHASE
400 V / 50 Hz

MODULAR FLAKE ICE MACHINE

FEATURES CARATTERISTICHE

PRODUCES COLD AND DRY FLAT FLAKES. FLAKE THICKNESS MAY BE ADJUSTED BETWEEN 1.5 mm AND 3 mm.
 ▶ PRODUCE SCAGLIE PIANE MOLTO FREDDI E ASCIUTTE. LO SPESSORE È REGOLABILE DA 1.5 A 3 mm.

BASED ON A STATIC CYLINDER WHICH IS FREE FROM SWIVEL JOINTS (HELICAL REAMER) COUPLED WITH A MILLING TOOL THAT DETACHES THE ICE WITHOUT ANY STRAINED OR FORCED MOVEMENTS.
 ▶ FUNZIONAMENTO BASATO SU UN CILINDRO STATICO SENZA GIUNTI ROTANTI (ALESATORE ELICOIDALE) E CON UNA FRESA CHE STACCA IL GHIACCIO SENZA TENSIONE O SFORZO.


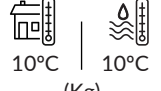
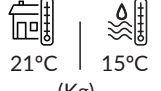




THE MOST EFFICIENT EVAPORATOR OF THE MARKET, LESS ENERGY CONSUMPTION AND HIGHER ICE PRODUCTION.
 ▶ L'EVAPORATORE PIÙ EFFICIENTE SUL MERCATO, CONSUMO ENERGETICO MINORE, MAGGIORE PRODUZIONE DI GHIACCIO.

ELECTRONIC STOP SYSTEM / ELECTRICAL CONTROL PANEL / DRIVE DIRECT GEAR MOTOR / MAGNETIC DRIVE PUMP / LOW WATER SAFETY DEVICE.
 ▶ SISTEMA ELETTRONICO DI ARRESTO / PANNELLO DI CONTROLLO ELETTRICO / MOTORIDUTTORE CON TRASMISSIONE DIRETTA / POMPA A TRASCINAMENTO MAGNETICO / DISPOSITIVO DI SICUREZZA IN CASO DI MANCANZA DI ACQUA.

▶ **STAINLESS STEEL SOLEPLATE.**
 PIASTRA IN ACCIAIO INOSSIDABILE.

CONTROLLERS TO DETECT: LOW WATER LEVEL, TEMPERATURE RISE DUE TO MOTOR OVERLOAD OR FULL VAT.
 ▶ DISPOSITIVI PER RILEVARE: MANCANZA DI ACQUA, AUMENTO DELLA TEMPERATURA A CAUSA DEL SOVRACCARICO DEL MOTORE O PER RIEMPIMENTO DELLA VASCHETTA.



	 24 H	 10°C 15°C (Kg)	 21°C 15°C (Kg)	 (mm)	 (mm)	
SC 400		450	400	Width 1.100 Depth 700 Height 760	Width 1.120 Depth 820 Height 915	FLAKE ICE -7°C Ice Temperature

ACCESSORIES ACCESSORI

INCLUDED



WATER INLET FILTER GASKET
GIUNTURA DEL FILTRO DI INGRESSO DELL'ACQUA



WATER INLET HOSE
TUBO INGRESSO DELL'ACQUA



WATER OUTLET HOSE
TUBO DI SCARICO

NOT INCLUDED (OPTIONAL)



ICE DROP CHUTE
TUBO DI FUORIUSCITA DEL GHIACCIO



SALT DOSING PUMP WITH TANK
BOMBA DOSATORE DI SALE CON SERBATOIO



REMOTE SWITCH
INTERRUTTORE REMOTO



REMOTE SWITCH & WEEKLY PROGRAMMER
INTERRUTTORE REMOTO CON TIMER SETTIMANALE



EXTERNAL STOP FULL BIN PHOTO CELL
SENSORE DI ARRESTO ESTERNO PER RIEMPIMENTO

RECOMMENDED BINS SERBATOI RACCOMANDATI



B400 + SC 400



B500 + SC 400



BCD400 + SC 400



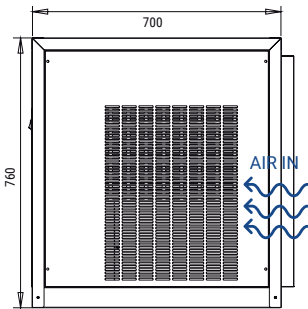
BCD600 + SC 400



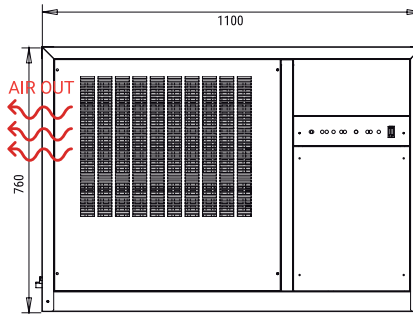
BCD800 + SC 400

SC 400

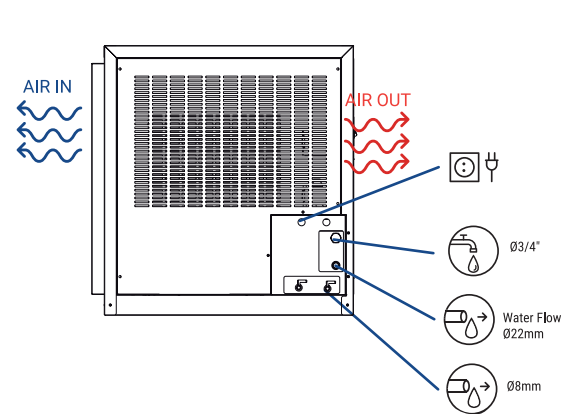
RIGHT SIDE VIEW
VISTA LATERALE DESTRA



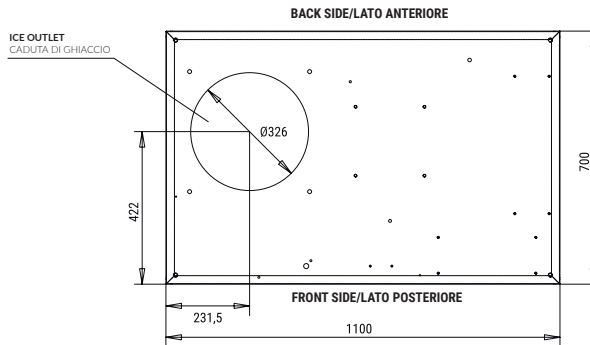
FRONTAL VIEW
VISTA FRONTALE



LEFT SIDE VIEW
VISTA LATERALE SINISTRO



CENTRAL CROSS SECTION VIEW OF THE BASE
VISTA DELLA BASE DALLA ZONA CENTRALE

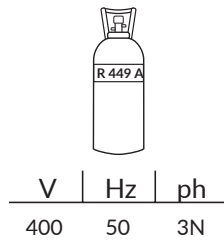


* All measurements in mm.
* Tutte le misure in mm.

OPERATING CONDITIONS CONDIZIONI PER IL FUNZIONAMENTO

PRODUCTION 50Hz PRODUZIONE 50 Hz

- ±10% V
- 10°C/43°C
- 5°C/38°C
- 1 bar/6 bar



SC 400 1'5-2'2 mm

°C °F	10° 50°	15° 60°	21° 70°	30° 86°
	10° 50°	450	420	350
21° 68°	440	400	335	290
32° 90°	410	360	300	260
43° 109°	335	230	230	200

SC 400 3 mm

°C °F	10° 50°	15° 60°	21° 70°	30° 86°
	10° 50°	419	391	326
21° 68°	409	372	312	270
32° 90°	381	335	279	242
43° 109°	312	270	214	186

MODELS
MODELLI

SC 400	Temp. EV (°C)	ASHRAE CONDITIONS (W) (BTu/h)	(W) 43°C	(n.) (mm ²)	FUSE	100 Kg (Kw/h)	(l/h)	HEAT REJECTED (W) (BTu/h)	(Kg)	(Kg)	(m ³)
SC 400	-22	2.200 7.507	1.425	5 2,5	16	7,5	16,6	2.640 9.008	160	170	0,92