



# SC 1000 REMOTE





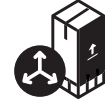

THREE PHASE  
400 V / 50 Hz

## MODULAR FLAKE ICE MACHINE WITH REMOTE UNIT

### FEATURES CARACTERÍSTICAS

- ▶ PRODUCES COLD AND DRY FLAT FLAKES. FLAKE THICKNESS MAY BE ADJUSTED BETWEEN 1.5 mm AND 3 mm  
PRODUCE ESCAMAS PLANAS MUY FRÍAS Y SECAS. EL ESPESOR PUEDE REGULARSE ENTRE 1.5 Y 3 mm
- ▶ BASED ON A STATIC CYLINDER WHICH IS FREE FROM SWIVEL JOINTS (HELICAL REAMER) COUPLED WITH A MILLING TOOL THAT DETACHES THE ICE WITHOUT ANY STRAINED OR FORCED MOVEMENTS  
FUNCIONAMIENTO BASADO EN UN CILINDRO ESTÁTICO SIN JUNTAS GIRATORIAS (HELICAL REAMER) Y CON UNA FRESA QUE DESPEGA EL HIELO SIN TENSIONES NI ESFUERZOS
- ▶ THE MOST EFFICIENT EVAPORATOR OF THE MARKET, LESS ENERGY CONSUMPTION AND HIGHER ICE PRODUCTION  
EL EVAPORADOR MAS EFICIENTE DEL MERCADO, MENOR GASTO ENERGÉTICO, MAYOR PRODUCCIÓN DE HIELO
- ▶ ELECTRONIC STOP SYSTEM / ELECTRICAL CONTROL PANEL / DRIVE DIRECT GEAR MOTOR / MAGNETIC DRIVE PUMP / LOW WATER SAFETY DEVICE  
SISTEMA DE PARO ELECTRÓNICO / CUADRO ELÉCTRICO DE REGULACIÓN / MOTORREDUCTOR DE ATAQUE DIRECTO / BOMBA DE ARRASTRE MAGNÉTICO / SEGURIDAD ANTE FALTA DE AGUA
- ▶ STAINLESS STEEL SOLEPLATE  
BANCADA DE ACERO INOXIDABLE
- ▶ CONTROLLERS TO DETECT: LOW WATER LEVEL, TEMPERATURE RISE DUE TO MOTOR OVERLOAD OR FULL VAT  
CONTROLES PARA DETECTAR: FALTA DE NIVEL DE AGUA, AUMENTO DE TEMPERATURA POR SOBRESFUERZO EN EL MOTORREDUCTOR O POR LLENADO DE ALMACÉN



	 24 H	 10°C	 15°C	 (mm)	 (mm)	 <b>FLAKE ICE</b> -7°C Ice Temperature
SC 1000 SPLIT	1.100 (Kg)	1.000 (Kg)		Width 1.050 Depth 750 Height 870	Width 1.150 Depth 970 Height 1.010	
RCU 1000	-	-		Width 574 Depth 1.108 Height 1.319	Width 600 Depth 1.200 Height 1.500	

### ACCESSORIES ACCESORIOS

#### INCLUDED



**WATER INLET FILTER GASKET**  
JUNTA DE FILTRO DE ENTRADA DE AGUA

**WATER INLET HOSE**  
MANGUERA DE ENTRADA DE AGUA

**WATER OUTLET HOSE**  
MANGUERA DE DESAGÜE

#### NOT INCLUDED (OPTIONAL)



**ICE DROP CHUTE**  
TUBO DE CAÍDA DE HIELO

**SALT DOSING PUMP WITH TANK**  
BOMBA DOSIFICADORA DE SAL CON DEPÓSITO

**REMOTE SWITCH FILTER**  
INTERRUPTOR REMOTO

**REMOTE SWITCH & WEEKLY PROGRAMMER**  
INTERRUPTOR REMOTO CON PROGRAMADOR SEMANAL

**EXTERNAL STOP FULL BIN PHOTO CELL**  
SENSOR DE PARO EXTERNO POR LLENADO

**Y EXTENSION INOX**  
EXTENSIÓN Y INOX

### RECOMMENDED BINS DEPÓSITOS RECOMENDADOS



B500 + SC 1000 SPLIT

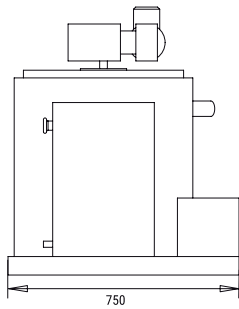
BCD400 + SC 1000 SPLIT

BCD600 + SC 1000 SPLIT

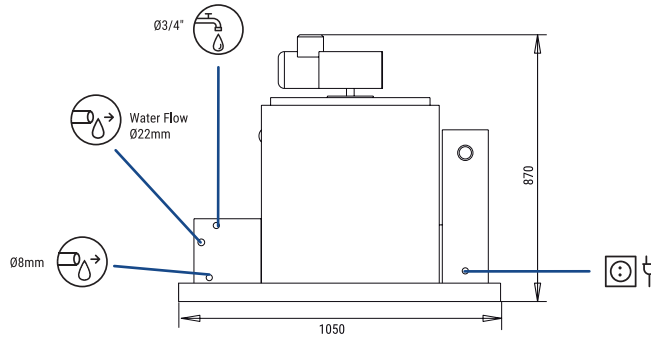
BCD800 + SC 1000 SPLIT

SC 1000 SPLIT

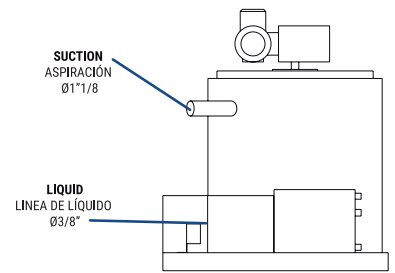
RIGHT SIDE VIEW  
VISTA LATERAL DERECHA



FRONTAL VIEW  
VISTA FRONTAL

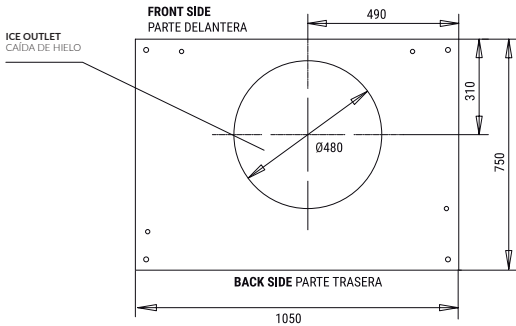


LEFT SIDE VIEW  
VISTA LATERAL IZQUIERDA

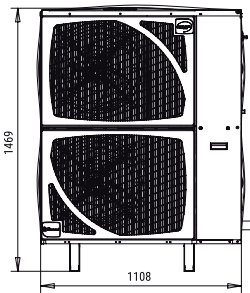


RCU 1000

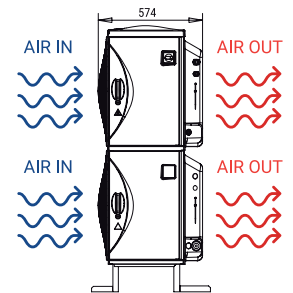
CENTRAL CROSS SECTION VIEW OF THE BASE  
VISTA DE LA BASE DESDE SECCIÓN CENTRAL



RIGHT SIDE VIEW  
VISTA LATERAL DERECHA



RIGHT SIDE VIEW  
VISTA LATERAL DERECHA

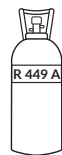


\* All measurements in mm.  
\* Todas las cotas en mm.

OPERATING CONDITIONS CONDICIONES DE OPERACIÓN

PRODUCTION 50Hz PRODUCCIÓN 50 Hz

- ±10% V
- 10°C/43°C
- 5°C/38°C
- 1 bar/6 bar



V	Hz	ph
400	50	3N

SC 1000 REMOTE

°C	10°	15°	21°	30°
°F	50°	60°	70°	86°
10°	1100	1400	900	830
50°				
21°	1090	1000	875	790
68°				
32°	1020	950	870	730
90°				
43°	860	780	650	600
109°				

SC 1000 REMOTE

°C	10°	15°	21°	30°
°F	50°	60°	70°	86°
10°	1023	1302	837	772
50°				
21°	1014	930	814	735
68°				
32°	949	884	744	679
90°				
43°	800	725	605	558
109°				

MODELS  
MODELOS

	Temp.EV. (°C)	ASHRAE CONDITIONS CONDICIONES ASHRAE (W) (BTU/h)	(W) 43°C	(n.)	(mm <sup>2</sup> )	FUSE	100 Kg (Kw/h)	(l/h)	HEAT REJECTED (W) (BTU/h)	(Kg)	(Kg)	(m <sup>3</sup> )
SC 1000 S	-22	5.500 18.767	190	3	2,5	16	7,5	41,6	- -	170	200	1,13
RCU 1000	-	- -	2.395	5	2,5	16	-	-	6.600 22.520	129	149	1,08