



SC 1000 REMOTE



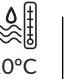



THREE PHASE
400 V / 50 Hz

MODULAR FLAKE ICE MACHINE WITH REMOTE UNIT

FEATURES CARATTERISTICHE

- ▶ **PRODUCES COLD AND DRY FLAT FLAKES. FLAKE THICKNESS MAY BE ADJUSTED BETWEEN 1.5 mm AND 3 mm.**
PRODUCE SCAGLIE PIANE MOLTO FREDDI E ASCIUTTE. LO SPESSORE È REGOLABILE DA 1.5 A 3 mm.
- ▶ **BASED ON A STATIC CYLINDER WHICH IS FREE FROM SWIVEL JOINTS (HELICAL REAMER) COUPLED WITH A MILLING TOOL THAT DETACHES THE ICE WITHOUT ANY STRAINED OR FORCED MOVEMENTS.**
FUNZIONAMENTO BASATO SU UN CILINDRO STATICO SENZA GIUNTI ROTANTI (ALESATORE ELICOIDALE) E CON UNA FRESA CHE STACCA IL GHIACCIO SENZA TENSIONE O SFORZO.
- ▶ **THE MOST EFFICIENT EVAPORATOR OF THE MARKET, LESS ENERGY CONSUMPTION AND HIGHER ICE PRODUCTION.**
L'EVAPORATORE PIÙ EFFICIENTE SUL MERCATO, CONSUMO ENERGETICO MINORE, MAGGIORE PRODUZIONE DI GHIACCIO.
- ▶ **ELECTRONIC STOP SYSTEM / ELECTRICAL CONTROL PANEL / DRIVE DIRECT GEAR MOTOR / MAGNETIC DRIVE PUMP / LOW WATER SAFETY DEVICE.**
SISTEMA ELETTRONICO DI ARRESTO / PANNELLO DI CONTROLLO ELETTRICO / MOTORIDUTTORE CON TRASMISSIONE DIRETTA / POMPA A TRASCINAMENTO MAGNETICO / DISPOSITIVO DI SICUREZZA IN CASO DI MANCANZA DI ACQUA.
- ▶ **STAINLESS STEEL SOLEPLATE.**
PIASTRA IN ACCIAIO INOSSIDABILE.
- ▶ **CONTROLLERS TO DETECT: LOW WATER LEVEL, TEMPERATURE RISE DUE TO MOTOR OVERLOAD OR FULL VAT.**
DISPOSITIVI PER RILEVARE: MANCANZA DI ACQUA, AUMENTO DELLA TEMPERATURA A CAUSA DEL SOVRACCARICO DEL MOTORE O PER RIEMPIMENTO DELLA VASCHETTA.



	 24 H	 10°C	 15°C			
SC 1000 SPLIT	1.100 (Kg)	1.000 (Kg)		Width 1.050 Depth 750 Height 870	Width 1.150 Depth 970 Height 1.010	 FLAKE ICE -7°C Ice Temperature
RCU 1000	-	-		Width 574 Depth 1.108 Height 1.319	Width 600 Depth 1.200 Height 1.500	

ACCESSORIES ACCESSORI

INCLUDED



NOT INCLUDED (OPTIONAL)

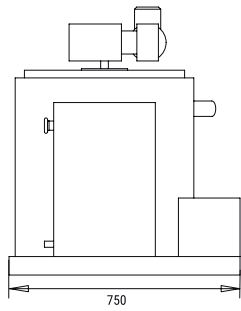


RECOMMENDED BINS SERBATOIO RACCOMANDATI

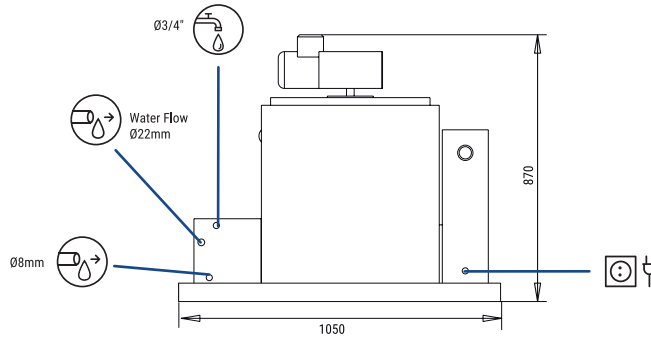


SC 1000 SPLIT

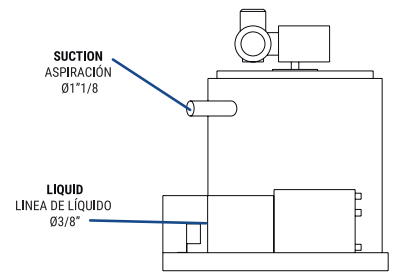
RIGHT SIDE VIEW
VISTA LATERALE DESTRA



FRONTAL VIEW
VISTA FRONTALE

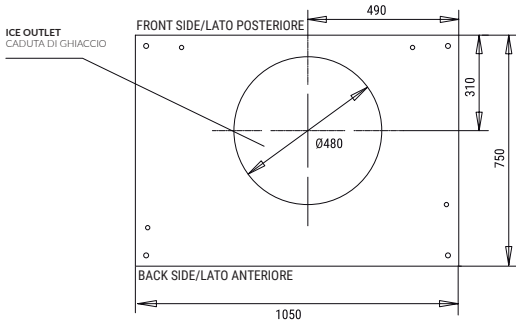


LEFT SIDE VIEW
VISTA LATERALE SINISTRO

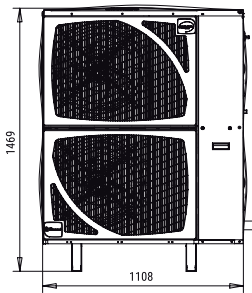


RCU 1000

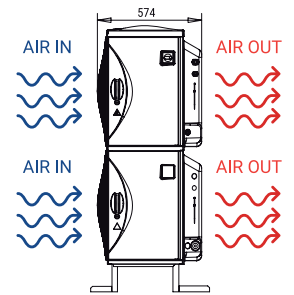
CENTRAL CROSS SECTION VIEW OF THE BASE
VISTA DELLA BASE DALLA ZONA CENTRALE



FRONTAL VIEW
VISTA FRONTALE



RIGHT SIDE VIEW
VISTA LATERALE DESTRA

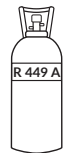


* All measurements in mm.
* Tutte le misure in mm.

OPERATING CONDITIONS CONDIZIONI PER IL FUNZIONAMENTO

PRODUCTION 50Hz PRODUZIONE 50 Hz

- ±10% V
- 10°C/43°C
- 5°C/38°C
- 1 bar/6 bar



V	Hz	ph
400	50	3N

SC 1000 REMOTE

°C °F	10° 50°	15° 60°	21° 70°	30° 86°
	10° 50°	1100	1400	900
21° 68°	1090	1000	875	790
32° 90°	1020	950	870	730
43° 109°	860	780	650	600

SC 1000 REMOTE

°C °F	10° 50°	15° 60°	21° 70°	30° 86°
	10° 50°	1023	1302	837
21° 68°	1014	930	814	735
32° 90°	949	884	744	679
43° 109°	800	725	605	558

MODELS
MODELLI

	Temp.EV. (°C)	ASHRAE CONDITIONS CONDIZIONI ASHRAE (W) (BTU/h)	(W) 43°C	(n.)	(mm ²)	FUSE	100 Kg (Kw/h)	(l/h)	HEAT REJECTED (W) (BTU/h)	(Kg)	(Kg)	(m ³)
SC 1000 S	-22	5.500 18.767	190	3	2,5	16	7,5	41,6	- -	170	200	1,13
RCU 1000	-	- -	2.395	5	2,5	16	-	-	6.600 22.520	129	149	1,08