



SC 2000 REMOTE



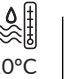




THREE PHASE
400 V / 50 Hz

MODULAR FLAKE ICE MACHINE WITH REMOTE UNIT

FEATURES CARATTERISTICHE

- ▶ **PRODUCES COLD AND DRY FLAT FLAKES. FLAKE THICKNESS MAY BE ADJUSTED BETWEEN 1.5 mm AND 3 mm.**
 ▶ PRODUCE SCAGLIE PIANE MOLTO FREDDI E ASCIUTTE. LO SPESSORE È REGOLABILE DA 1.5 A 3 mm.
- ▶ **BASED ON A STATIC CYLINDER WHICH IS FREE FROM SWIVEL JOINTS (HELICAL REAMER) COUPLED WITH A MILLING TOOL THAT DETACHES THE ICE WITHOUT ANY STRAINED OR FORCED MOVEMENTS.**
 ▶ FUNZIONAMENTO BASATO SU UN CILINDRO STATICO SENZA GIUNTI ROTANTI (ALESATORE ELICOIDALE) E CON UNA FRESA CHE STACCA IL GHIACCIO SENZA TENSIONE O SFORZO.
- ▶ **THE MOST EFFICIENT EVAPORATOR OF THE MARKET, LESS ENERGY CONSUMPTION AND HIGHER ICE PRODUCTION.**
 ▶ L'EVAPORATORE PIÙ EFFICIENTE SUL MERCATO, CONSUMO ENERGETICO MINORE, MAGGIORE PRODUZIONE DI GHIACCIO.
- ▶ **ELECTRONIC STOP SYSTEM / ELECTRICAL CONTROL PANEL / DRIVE DIRECT GEAR MOTOR / MAGNETIC DRIVE PUMP / LOW WATER SAFETY DEVICE.**
 ▶ SISTEMA ELETTRONICO DI ARRESTO / PANNELLO DI CONTROLLO ELETTRICO / MOTORIDUTTORE CON TRASMISSIONE DIRETTA / POMPA A TRASCINAMENTO MAGNETICO / DISPOSITIVO DI SICUREZZA IN CASO DI MANCANZA DI ACQUA.
- ▶ **STAINLESS STEEL SOLEPLATE.**
 ▶ PIASTRA IN ACCIAIO INOSSIDABILE.
- ▶ **CONTROLLERS TO DETECT: LOW WATER LEVEL, TEMPERATURE RISE DUE TO MOTOR OVERLOAD OR FULL VAT.**
 ▶ DISPOSITIVI PER RILEVARE: MANCANZA DI ACQUA, AUMENTO DELLA TEMPERATURA A CAUSA DEL SOVRACCARICO DEL MOTORE O PER RIEMPIMENTO DELLA VASCHETTA.



	 24 H	 10°C	 15°C			
SC 2000 SPLIT		2.200 (Kg)	2.000 (Kg)	Width 1.050 Depth 750 Height 1.060	Width 1.150 Depth 850 Height 1.190	 FLAKE ICE -7°C Ice Temperature
RCU 2000	-	-	Width 1.613 Depth 574 Height 1.297	Width 1.780 Depth 730 Height 1.620		

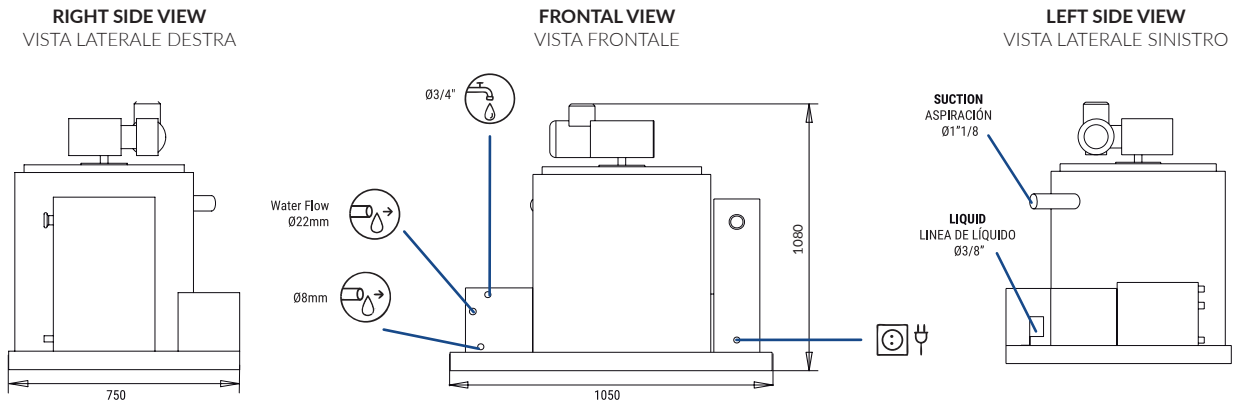
ACCESSORIES ACCESSORI

INCLUDED			NOT INCLUDED (OPTIONAL)				
							
WATER INLET FILTER GASKET GIUNTURA DEL FILTRO DI INGRESSO DELL'ACQUA	WATER INLET HOSE TUBO INGRESSO DELL'ACQUA	WATER OUTLET HOSE TUBO DI SCARICO	ICE DROP CHUTE TUBO DI FUORIUSCITA DEL GHIACCIO	SALT DOSING PUMP WITH TANK BOMBA DOSATORE DI SALE CON SERBATOIO	REMOTE SWITCH INTERRUTTORE REMOTO	REMOTE SWITCH & WEEKLY PROGRAMMER INTERRUTTORE REMOTO CON TIMER SETTIMANALE	EXTERNAL STOP FULL BIN PHOTO CELL SENSORE DI ARRESTO ESTERNO PER RIEMPIMENTO

RECOMMENDED BINS SERBATOI RACCOMANDATI

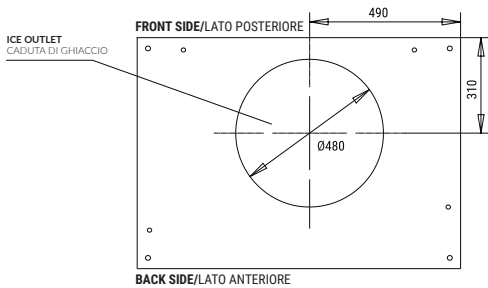


SC 2000 SPLIT

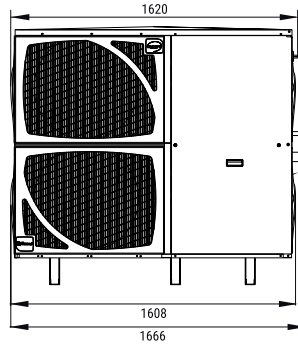


RCU 2000

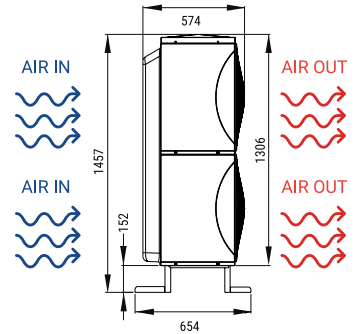
CENTRAL CROSS SECTION VIEW OF THE BASE
VISTA DELLA BASE DALLA ZONA CENTRALE



FRONTAL VIEW
VISTA FRONTALE



RIGHT SIDE VIEW
VISTA LATERALE DESTRA



* All measurements in mm.
* Tutte le misure in mm.

OPERATING CONDITIONS CONDIZIONI PER IL FUNZIONAMENTO

PRODUCTION 50Hz PRODUZIONE 50 Hz

R 449 A

SC 2000 REMOTE

SC 2000 REMOTE

°C	10°				15°				21°				30°			
	50°	60°	70°	86°	50°	60°	70°	86°	50°	60°	70°	86°	50°	60°	70°	86°
10°	2200	2100	1800	1650	2050	1900	1600	1450	2037	1860	1628	1469	1907	1767	1488	1349
21°	2190	2000	1750	1580	2050	1900	1600	1450	2037	1860	1628	1469	1907	1767	1488	1349
32°	2050	1900	1600	1450	2050	1900	1600	1450	1907	1767	1488	1349	1907	1767	1488	1349
43°	1750	1580	1300	1200	1750	1580	1300	1200	1628	1469	1209	1116	1628	1469	1209	1116
109°																

V	Hz	ph
400	50	3N

Temp. EV (°C)	ASHRAE CONDITIONS (W) (BTU/h)	(W) 43°C	(n.)	(mm ²)	FUSE	(Kw/h)	(l/h)	HEAT REJECTED (W) (BTU/h)	(Kg)	(Kg)	(m ³)
-22	11.000 37.534	200	3	4	16	9,3	83,3	- -	230	290	1,16

Temp. EV (°C)	ASHRAE CONDITIONS (W) (BTU/h)	(W) 43°C	(n.)	(mm ²)	FUSE	(Kw/h)	(l/h)	HEAT REJECTED (W) (BTU/h)	(Kg)	(Kg)	(m ³)
-	- -	7.670	5	4	16	-	-	13.200 45.040	263	328	2,10

MODELS
MODELLI

Temp. EV (°C)	ASHRAE CONDITIONS (W) (BTU/h)	(W) 43°C	(n.)	(mm ²)	FUSE	(Kw/h)	(l/h)	HEAT REJECTED (W) (BTU/h)	(Kg)	(Kg)	(m ³)
-22	11.000 37.534	200	3	4	16	9,3	83,3	- -	230	290	1,16
-	- -	7.670	5	4	16	-	-	13.200 45.040	263	328	2,10