



SC 400 REMOTE









THREE PHASE
400 V / 50 Hz

MODULAR FLAKE ICE MACHINE WITH REMOTE UNIT

FEATURES CARATTERISTICHE

- ▶ **PRODUCES COLD AND DRY FLAT FLAKES. FLAKE THICKNESS MAY BE ADJUSTED BETWEEN 1.5 mm AND 3 mm.**
 ▶ PRODUCE SCAGLIE PIANE MOLTO FREDDI E ASCIUTTE. LO SPESSORE È REGOLABILE DA 1.5 A 3 mm.
- ▶ **BASED ON A STATIC CYLINDER WHICH IS FREE FROM SWIVEL JOINTS (HELICAL REAMER) COUPLED WITH A MILLING TOOL THAT DETACHES THE ICE WITHOUT ANY STRAINED OR FORCED MOVEMENTS.**
 ▶ FUNZIONAMENTO BASATO SU UN CILINDRO STATICO SENZA GIUNTI ROTANTI (ALESATORE ELICOIDALE) E CON UNA FRESA CHE STACCA IL GHIACCIO SENZA TENSIONE O SFORZO.
- ▶ **THE MOST EFFICIENT EVAPORATOR OF THE MARKET, LESS ENERGY CONSUMPTION AND HIGHER ICE PRODUCTION.**
 ▶ L'EVAPORATORE PIÙ EFFICIENTE SUL MERCATO, CONSUMO ENERGETICO MINORE, MAGGIORE PRODUZIONE DI GHIACCIO.
- ▶ **ELECTRONIC STOP SYSTEM / ELECTRICAL CONTROL PANEL / DRIVE DIRECT GEAR MOTOR / MAGNETIC DRIVE PUMP / LOW WATER SAFETY DEVICE.**
 ▶ SISTEMA ELETTRONICO DI ARRESTO / PANNELLO DI CONTROLLO ELETTRICO / MOTORIDUTTORE CON TRASMISSIONE DIRETTA / POMPA A TRASCINAMENTO MAGNETICO / DISPOSITIVO DI SICUREZZA IN CASO DI MANCANZA DI ACQUA.
- ▶ **STAINLESS STEEL SOLEPLATE.**
 ▶ PIASTRA IN ACCIAIO INOSSIDABILE.
- ▶ **CONTROLLERS TO DETECT: LOW WATER LEVEL, TEMPERATURE RISE DUE TO MOTOR OVERLOAD OR FULL VAT.**
 ▶ DISPOSITIVI PER RILEVARE: MANCANZA DI ACQUA, AUMENTO DELLA TEMPERATURA A CAUSA DEL SOVRACCARICO DEL MOTORE O PER RIEMPIMENTO DELLA VASCHETTA.



	 24 H	 10°C	 10°C	 21°C	 15°C	 (mm)	 (mm)	 FLAKE ICE -7°C Ice Temperature
SCALA 400 SPLIT	450	400	Width 1.090 Depth 700 Height 760	Width 1.220 Depth 820 Height 915				
RCU 400	-	-	Width 1.108 Depth 574 Height 690	Width 1.220 Depth 600 Height 800				

ACCESSORIES ACCESSORI

INCLUDED			NOT INCLUDED (OPTIONAL)				
							
WATER INLET FILTER GASKET GIUNTA DEL FILTRO DI INGRESSO DELL'ACQUA	WATER INLET HOSE TUBO INGRESSO DELL'ACQUA	WATER OUTLET HOSE TUBO DI SCARICO	ICE DROP CHUTE TUBO DI FUORIUSCITA DEL GHIACCIO	SALT DOSING PUMP WITH TANK BOMBA DOSATORE DI SALE CON SERBATOIO	REMOTE SWITCH INTERRUTTORE REMOTO	REMOTE SWITCH & WEEKLY PROGRAMMER INTERRUTTORE REMOTO CON TIMER SETTIMANALE	EXTERNAL STOP FULL BIN PHOTO CELL SENSORE DI ARRESTO ESTERNO PER RIEMPIMENTO

RECOMMENDED BINS SERBATOI RACCOMANDATI



B400 + SC 400 SPLIT

B500 + SC 400 SPLIT

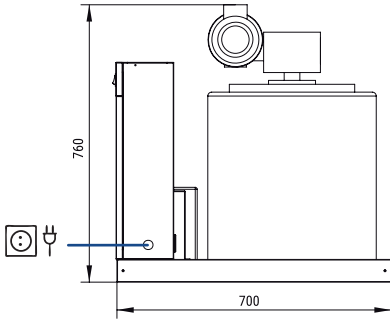
BCD400 + SC 400 SPLIT

BCD600 + SC 400 SPLIT

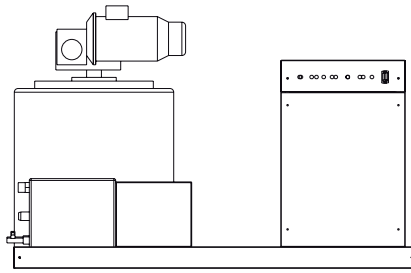
BCD800 + SC 400 SPLIT

SC 400 SPLIT

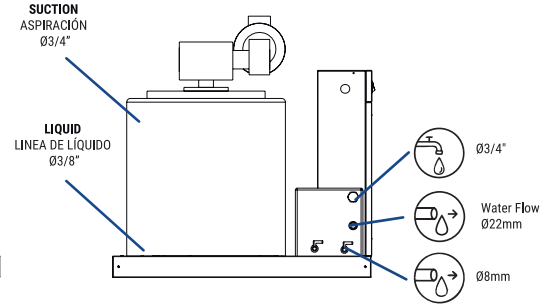
RIGHT SIDE VIEW
VISTA LATERALE DESTRA



FRONTAL VIEW
VISTA FRONTALE

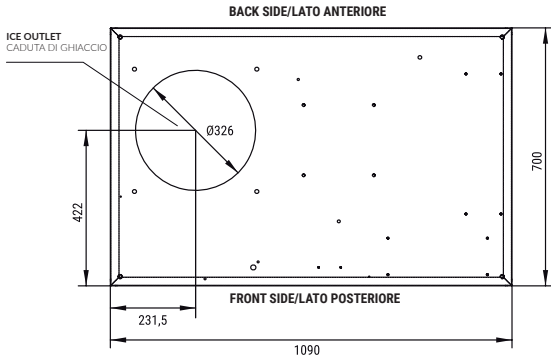


LEFT SIDE VIEW
VISTA LATERALE SINISTRO

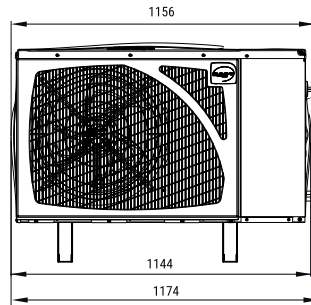


RCU 400

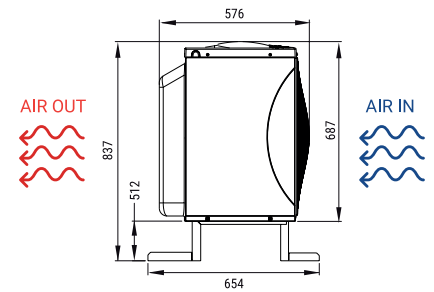
CENTRAL CROSS SECTION VIEW OF THE BASE
VISTA DELLA BASE DALLA ZONA CENTRALE



FRONTAL VIEW
VISTA FRONTALE



RIGHT SIDE VIEW
VISTA LATERALE DESTRA

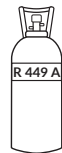


* All measurements in mm.
* Tutte le misure in mm.

OPERATING CONDITIONS CONDIZIONI PER IL FUNZIONAMENTO

PRODUCTION 50Hz PRODUZIONE 50 Hz

- ±10% V
- 10°C/43°C
- 5°C/38°C
- 1 bar/6 bar



V	Hz	ph
400	50	3N

SC 400 REMOTE

°C / °F	10° / 50°	15° / 60°	21° / 70°	30° / 86°
10° / 50°	450	420	350	310
21° / 68°	440	400	335	290
32° / 90°	410	360	300	260
43° / 109°	335	290	230	200

SC 400 REMOTE

°C / °F	10° / 50°	15° / 60°	21° / 70°	30° / 86°
10° / 50°	419	391	326	288
21° / 68°	409	372	312	270
32° / 90°	381	335	279	242
43° / 109°	312	270	214	186

MODELS
MODELLI

	Temp.EV. (°C)	ASHRAE CONDITIONS (W) (BTU/h)	(W) 43°C	(n.) (mm ²)	FUSE	100 Kg (Kw/h)	(l/h)	HEAT REJECTED (W) (BTU/h)	(Kg)	(Kg)	(m ³)
SC 400 S	-22	2.200 7.507	190	3 1,5	16	7,5	16,6	- -	100	127	0,92
RCU 400	-	- 7.507	1.235	5 2,5	16	-	-	2.640 9.008	84	104	0,57