



SC 600 REMOTE










THREE PHASE
400 V / 50 Hz

MODULAR FLAKE ICE MACHINE WITH REMOTE UNIT

FEATURES CARATTERISTICHE

- ▶ **PRODUCES COLD AND DRY FLAT FLAKES. FLAKE THICKNESS MAY BE ADJUSTED BETWEEN 1.5 mm AND 3 mm.**
 ▶ PRODUCE SCAGLIE PIANE MOLTO FREDDI E ASCIUTTE. LO SPESSORE È REGOLABILE DA 1.5 A 3 mm.
- ▶ **BASED ON A STATIC CYLINDER WHICH IS FREE FROM SWIVEL JOINTS (HELICAL REAMER) COUPLED WITH A MILLING TOOL THAT DETACHES THE ICE WITHOUT ANY STRAINED OR FORCED MOVEMENTS.**
 ▶ FUNZIONAMENTO BASATO SU UN CILINDRO STATICO SENZA GIUNTI ROTANTI (ALESATORE ELICOIDALE) E CON UNA FRESA CHE STACCA IL GHIACCIO SENZA TENSIONE O SFORZO.
- ▶ **THE MOST EFFICIENT EVAPORATOR OF THE MARKET, LESS ENERGY CONSUMPTION AND HIGHER ICE PRODUCTION.**
 ▶ L'EVAPORATORE PIÙ EFFICIENTE SUL MERCATO, CONSUMO ENERGETICO MINORE, MAGGIORE PRODUZIONE DI GHIACCIO.
- ▶ **ELECTRONIC STOP SYSTEM / ELECTRICAL CONTROL PANEL / DRIVE DIRECT GEAR MOTOR / MAGNETIC DRIVE PUMP / LOW WATER SAFETY DEVICE.**
 ▶ SISTEMA ELETTRONICO DI ARRESTO / PANNELLO DI CONTROLLO ELETTRICO / MOTORIDUTTORE CON TRASMISSIONE DIRETTA / POMPA A TRASCINAMENTO MAGNETICO / DISPOSITIVO DI SICUREZZA IN CASO DI MANCANZA DI ACQUA.
- ▶ **STAINLESS STEEL SOLEPLATE.**
 ▶ PIASTRA IN ACCIAIO INOSSIDABILE.
- ▶ **CONTROLLERS TO DETECT: LOW WATER LEVEL, TEMPERATURE RISE DUE TO MOTOR OVERLOAD OR FULL VAT.**
 ▶ DISPOSITIVI PER RILEVARE: MANCANZA DI ACQUA, AUMENTO DELLA TEMPERATURA A CAUSA DEL SOVRACCARICO DEL MOTORE O PER RIEMPIMENTO DELLA VASCHETTA.



	 24 H	 10°C	 10°C	 21°C	 15°C			
		(Kg)	(Kg)	(Kg)	(Kg)	(mm)	(mm)	
SC 600 SPLIT		675	600	Width 1.250 Depth 750 Height 835	Width 1.350 Depth 860 Height 970			 FLAKE ICE -7°C Ice Temperature
RCU 600		-	-	Width 1.108 Depth 574 Height 690	Width 1.200 Depth 600 Height 800			

ACCESSORIES ACCESSORI

INCLUDED



WATER INLET FILTER GASKET
GIUNTURA DEL FILTRO DI INGRESSO DELL'ACQUA



WATER INLET HOSE
TUBO INGRESSO DELL'ACQUA



WATER OUTLET HOSE
TUBO DI SCARICO

NOT INCLUDED (OPTIONAL)



ICE DROP CHUTE
TUBO DI FUORIUSCITA DEL GHIACCIO



SALT DOSING PUMP WITH TANK
BOMBA DOSATORE DI SALE CON SERBATOIO



REMOTE SWITCH
INTERRUTTORE REMOTO



REMOTE SWITCH & WEEKLY PROGRAMMER
INTERRUTTORE REMOTO CON TIMER SETTIMANALE



EXTERNAL STOP FULL BIN PHOTO CELL
SENSORE DI ARRESTO ESTERNO PER RIEMPIMENTO

RECOMMENDED BINS SERBATOI RACCOMANDATI



B500 + SC 600 SPLIT



BCD400 + SC 600 SPLIT



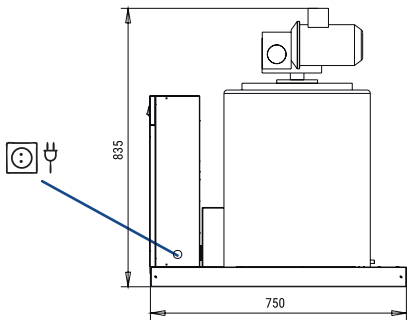
BCD600 + SC 600 SPLIT



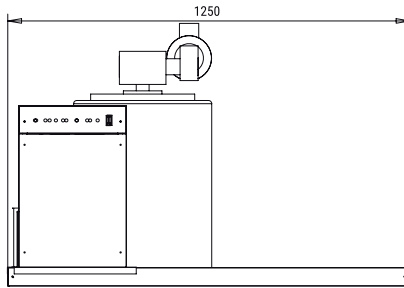
BCD800 + SC 600 SPLIT

SC 600 SPLIT

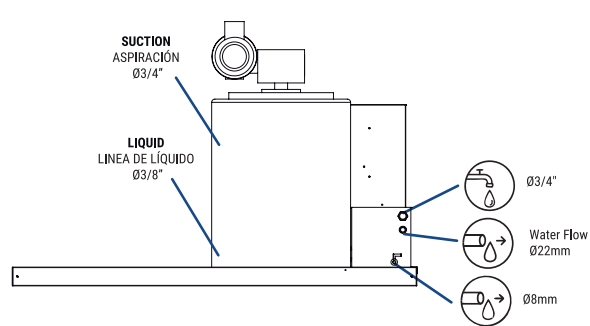
RIGHT SIDE VIEW
VISTA LATERALE DESTRA



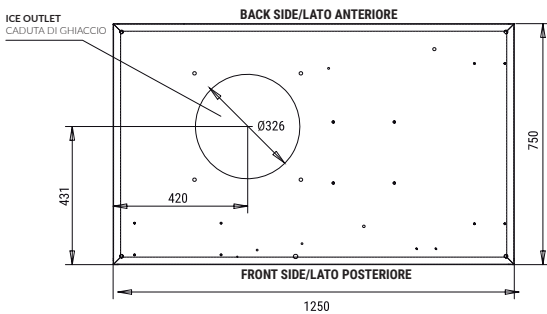
FRONTAL VIEW
VISTA FRONTALE



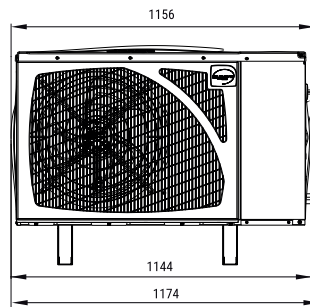
LEFT SIDE VIEW
VISTA LATERALE SINISTRO



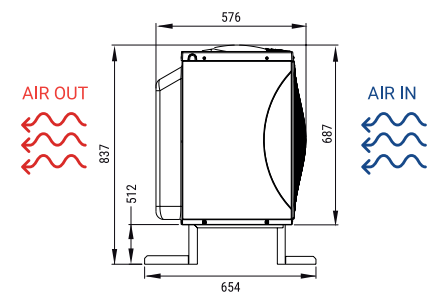
CENTRAL CROSS SECTION VIEW OF THE BASE
VISTA DELLA BASE DALLA ZONA CENTRALE



FRONTAL VIEW
VISTA FRONTALE



RIGHT SIDE VIEW
VISTA LATERALE DESTRA

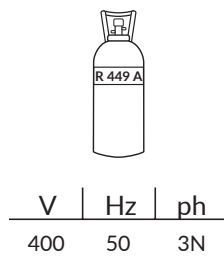


* All measurements in mm.
* Tutte le misure in mm.

OPERATING CONDITIONS CONDIZIONI PER IL FUNZIONAMENTO

PRODUCTION 50Hz PRODUZIONE 50 Hz

- ±10% V
- 10°C/43°C
- 5°C/38°C
- 1 bar/6 bar



1'5-2'2 mm

24 H **SC 600 REMOTE**

°C	10°	15°	21°	30°
°F	50°	60°	70°	86°
10°	675	630	525	465
50°	675	630	525	465
21°	660	600	503	435
68°	660	600	503	435
32°	615	540	450	390
90°	615	540	450	390
43°	503	435	345	300
109°	503	435	345	300

3 mm

24 H **SC 600 REMOTE**

°C	10°	15°	21°	30°
°F	50°	60°	70°	86°
10°	628	586	488	432
50°	628	586	488	432
21°	614	558	467	405
68°	614	558	467	405
32°	572	502	419	363
90°	572	502	419	363
43°	467	405	321	279
109°	467	405	321	279

MODELS
MODELLI

	Temp. EV (°C)	ASHRAE CONDITIONS (W) (BTU/h)	(W) 43°C	(n.) (mm ²)	FUSE	(Kg)	(l/h)	HEAT REJECTED (W) (BTU/h)	(Kg)	(Kg)	(m ³)
SC 600 S	-22	3.300 11.260	190	3 1,5	16	6,1*	25	- -	120	150	1,12
RCU 600	-	- -	2.160	5 2,5	16	-	-	3.960 13.512	86	95	0,57