




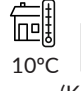
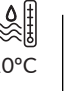



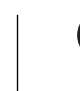


# SC10000 SPLIT 230 V / 50-60 Hz

## MODULAR FLAKE ICE MACHINE SPLIT

### FEATURES CARATTERISTICHE

- ▶ **PRODUCES COLD AND DRY FLAT FLAKES. FLAKE THICKNESS MAY BE ADJUSTED BETWEEN 1.5 mm AND 3 mm.**  
 ▶ PRODUCE SCAGLIE PIANE MOLTO FREDDI E ASCIUTTE. LO SPESSORE È REGOLABILE DA 1.5 A 3 mm.
- ▶ **BASED ON A STATIC CYLINDER WHICH IS FREE FROM SWIVEL JOINTS (HELICAL REAMER) COUPLED WITH A MILLING TOOL THAT DETACHES THE ICE WITHOUT ANY STRAINED OR FORCED MOVEMENTS.**  
 ▶ FUNZIONAMENTO BASATO SU UN CILINDRO STATICO SENZA GIUNTI ROTANTI (ALESATORE ELICOIDALE) E CON UNA FRESA CHE STACCA IL GHIACCIO SENZA TENSIONE O SFORZO.
- ▶ **THE MOST EFFICIENT EVAPORATOR OF THE MARKET, LESS ENERGY CONSUMPTION AND HIGHER ICE PRODUCTION.**  
 ▶ L'EVAPORATORE PIÙ EFFICIENTE SUL MERCATO, CONSUMO ENERGETICO MINORE, MAGGIORE PRODUZIONE DI GHIACCIO.
- ▶ **ELECTRONIC STOP SYSTEM / ELECTRICAL CONTROL PANEL / DRIVE DIRECT GEAR MOTOR / MAGNETIC DRIVE PUMP / LOW WATER SAFETY DEVICE.**  
 ▶ SISTEMA ELETTRONICO DI ARRESTO / PANNELLO DI CONTROLLO ELETTRICO / MOTORIDUTTORE CON TRASMISSIONE DIRETTA / POMPA A TRASCINAMENTO MAGNETICO / DISPOSITIVO DI SICUREZZA IN CASO DI MANCANZA DI ACQUA.
- ▶ **STAINLESS STEEL SOLEPLATE.**  
 ▶ PIASTRA IN ACCIAIO INOSSIDABILE.
- ▶ **CONTROLLERS TO DETECT: LOW WATER LEVEL, TEMPERATURE RISE DUE TO MOTOR OVERLOAD OR FULL VAT.**  
 ▶ DISPOSITIVI PER RILEVARE: MANCANZA DI ACQUA, AUMENTO DELLA TEMPERATURA A CAUSA DEL SOVRACCARICO DEL MOTORE O PER RIEMPIMENTO DELLA VASCHETTA.
- ▶ **ELECTRONIC EXPANSION VALVE / SUCTION REGULATING VALVE / STOP WHEN FULL BIN STOP WITH PHOTOELECTRICAL SENSOR.**  
 ▶ VALVOLA AD ESPANSIONE ELETTRONICA / VALVOLA DI REGOLAZIONE DELL'ASPIRAZIONE / ARRESTO PER RIEMPIMENTO DELLA VASCHETTA CON CELLULA FOTOELETTRICA.



	 24 H	 10°C	 10°C	 21°C	 15°C	 (mm)	 (mm)	
SC10000 SPLIT		11.000 (Kg)	10.000 (Kg)	Width 1.850 Depth 1.150 Height 1.800	Width 1.910 Depth 1.220 Height 1.975	<b>FLAKE ICE</b> -7°C Ice Temperature		

### ACCESSORIES ACCESSORI

#### NOT INCLUDED (OPTIONAL)



SALT DOSING PUMP WITH TANK  
BOMBA DOSATORE DI SALE CON SERBATOIO



REMOTE SWITCH  
INTERRUTTORE REMOTO



REMOTE SWITCH & WEEKLY PROGRAMMER  
INTERRUTTORE REMOTO CON TIMER SETTIMANALE



EXTERNAL STOP FULL BIN PHOTO CELL  
SENSORE DI ARRESTO ESTERNO PER RIEMPIMENTO

### RECOMMENDED BINS SERBATOI RACCOMANDATI



BS422 + SC 10000 SPLIT



BS623 + SC 10000 SPLIT



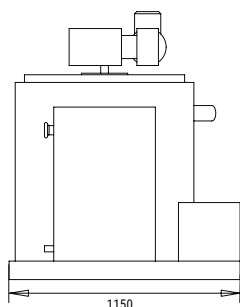
BS732 + SC 10000 SPLIT



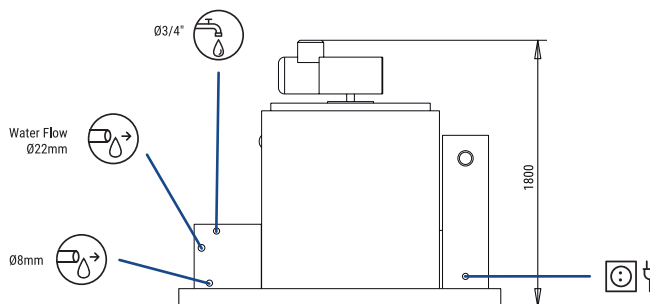
BS1132 + SC 10000 SPLIT

SC 10000 SPLIT

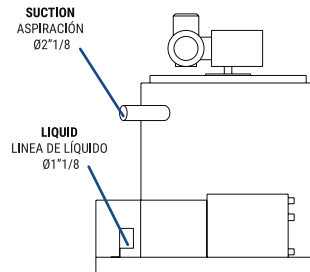
**RIGHT SIDE VIEW**  
VISTA LATERALE DESTRA



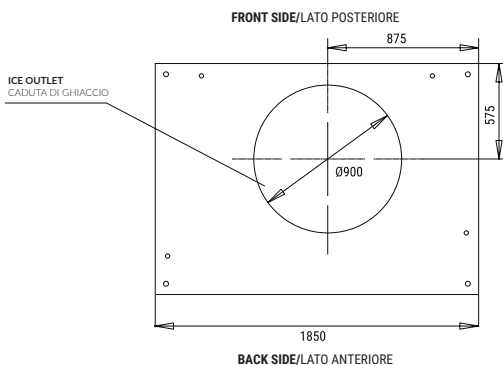
**FRONTAL VIEW**  
VISTA FRONTALE



**LEFT SIDE VIEW**  
VISTA LATERALE SINISTRO



**CENTRAL CROSS SECTION VIEW OF THE BASE**  
VISTA DELLA BASE DALLA ZONA CENTRALE



\* All measurements in mm.  
\* Tutte le misure in mm.

**OPERATING CONDITIONS CONDIZIONI PER IL FUNZIONAMENTO**

PRODUCTION 50-60Hz PRODUZIONE 50-60 Hz

Icon	Value	SC 10000 SPLIT					SC 10000 SPLIT						
		10°	15°	21°	30°	10°	15°	21°	30°				
⚡	±10% V	10°	15°	21°	30°	10°	15°	21°	30°	10°	15°	21°	30°
🏠	10°C/43°C	50°	60°	70°	86°	50°	60°	70°	86°	50°	60°	70°	86°
🌡️	5°C/38°C	11000	10400	9000	8250	10230	9672	8370	7673	10044	9300	9068	7347
💧	1 bar/6 bar	10800	10000	9750	7900	10044	9300	9068	7347	10044	9300	9068	7347
		10200	9450	8000	7200	9486	8789	7440	6696	9486	8789	7440	6696
		8700	7900	6500	6000	8091	7347	6045	5580	8091	7347	6045	5580

MODELS MODELLI	Temp.EV. (°C)	ASHRAE CONDITIONS CONDIZIONI ASHRAE (W) (BTu/h)	(W) 43°C	(n.)	(mm²)	FUSE	100 Kg (Kw/h)	(l/h)	HEAT REJECTED (W) (BTu/h)	(Kg)	(Kg)	(m³)	
SC 10000 S	-22	55.000 187.668	435	3	1,5	16	6,8*	416,6	-	-	1.001	1.400	4,63

\* WHEN INDICATED COOL REQUIREMENT IS SUPPLIED / QUANDO VIENE FORNITA LA POTENZA FRIGORIFERA RICHIESTA.



ICETECH, S.A.  
POL. IND. LA REVA, SECTOR 13, AV. GREMIS, 1  
46394 RIBARROJA DE TURIA, VALENCIA, SPAIN  
PHONE: +34 961 667 636 | FAX: +34 961 668 944  
sales@icetechice.com | www.icetechice.com



SERVICE  
SERVIZIO ASSISTENZA TECNICA  
sales@icetechice.com  
Skype: ICETECH.Service  
+34 961 667 639  
8:00AM | 7:00PM



Subject to certain limitations  
and exclusions. Only spare parts.  
Soggetta a limitazioni e revoca.  
Solo parti di ricambio.



9001  
14001

