




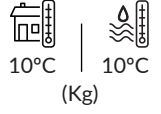
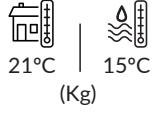




# SC 1000 CO<sub>2</sub> SPLIT 230 V / 50 Hz

## MODULAR FLAKE ICE MACHINE SPLIT

### FEATURES CARACTERÍSTICAS

- ▶ **PRODUCES COLD AND DRY FLAT FLAKES. FLAKE THICKNESS MAY BE ADJUSTED BETWEEN 1.5 mm AND 3 mm**  
PRODUCE ESCAMAS PLANAS MUY FRÍAS Y SECAS. EL ESPESOR PUEDE REGULARSE ENTRE 1.5 Y 3 mm
- ▶ **BASED ON A STATIC CYLINDER WHICH IS FREE FROM SWIVEL JOINTS (HELICAL REAMER) COUPLED WITH A MILLING TOOL THAT DETACHES THE ICE WITHOUT ANY STRAINED OR FORCED MOVEMENTS**  
FUNCIONAMIENTO BASADO EN UN CILINDRO ESTÁTICO SIN JUNTAS GIRATORIAS (HELICAL REAMER) Y CON UNA FRESA QUE DESPEGA EL HIELO SIN TENSIONES NI ESFUERZOS
- ▶ **THE MOST EFFICIENT EVAPORATOR OF THE MARKET, LESS ENERGY CONSUMPTION AND HIGHER ICE PRODUCTION**  
EL EVAPORADOR MAS EFICIENTE DEL MERCADO, MENOR GASTO ENERGÉTICO, MAYOR PRODUCCIÓN DE HIELO
- ▶ **ELECTRONIC EXPANSION VALVE / SUCTION REGULATING VALVE / STOP WHEN FULL BIN STOP WITH PHOTOELECTRICAL SENSOR**  
VÁLVULA DE EXPANSIÓN ELECTRÓNICA / VÁLVULA REGULADORA DE ASPIRACIÓN/ PARO POR LLENADO DE CUBA CON CÉLULA FOTOELÉCTRICA
- ▶ **ELECTRONIC STOP SYSTEM / ELECTRICAL CONTROL PANEL / DRIVE DIRECT GEAR MOTOR / MAGNETIC DRIVE PUMP / LOW WATER SAFETY DEVICE**  
SISTEMA DE PARO ELECTRÓNICO / CUADRO ELÉCTRICO DE REGULACIÓN / MOTORREDUCTOR DE ATAQUE DIRECTO / BOMBA DE ARRASTRE MAGNÉTICO / SEGURIDAD ANTE FALTA DE AGUA
- ▶ **STAINLESS STEEL SOLEPLATE**  
BANCADA DE ACERO INOXIDABLE
- ▶ **CONTROLLERS TO DETECT: LOW WATER LEVEL, TEMPERATURE RISE DUE TO MOTOR OVERLOAD OR FULL VAT**  
CONTROLES PARA DETECTAR: FALTA DE NIVEL DE AGUA, AUMENTO DE TEMPERATURA POR SOBRESFUERZO EN EL MOTORREDUCTOR O POR LLENADO DE ALMACÉN



	 24 H	 10°C   10°C (Kg)	 21°C   15°C (Kg)	 (mm)	 (mm)	
SC 1000 CO <sub>2</sub> SPLIT		1.100	1.000	Width 1.050 Depth 750 Height 870	Width 1.150 Depth 970 Height 1.010	<b>FLAKE ICE</b> -7°C Ice Temperature

### ACCESSORIES ACCESORIOS

#### INCLUDED



**WATER INLET FILTER GASKET**  
JUNTA DE FILTRO DE ENTRADA DE AGUA



**WATER INLET HOSE**  
MANGUERA DE ENTRADA DE AGUA



**WATER OUTLET HOSE**  
MANGUERA DE DESAGÜE

#### NOT INCLUDED (OPTIONAL)



**ICE DROP CHUTE**  
TUBO DE CAÍDA DE HIELO



**SALT DOSING PUMP WITH TANK**  
BOMBA DOSIFICADORA DE SAL CON DEPÓSITO



**REMOTE SWITCH FILTER**  
INTERRUPTOR REMOTO



**REMOTE SWITCH & WEEKLY PROGRAMMER**  
INTERRUPTOR REMOTO CON PROGRAMADOR SEMANAL



**EXTERNAL STOP FULL BIN PHOTO CELL**  
SENSOR DE PARO EXTERNO POR LLENADO



**Y EXTENSION INOX**  
EXTENSIÓN Y INOX

### RECOMMENDED BINS DEPÓSITOS RECOMENDADOS



B500 + SC 1000 CO<sub>2</sub> SPLIT



BCD400 + SC 1000 CO<sub>2</sub> SPLIT



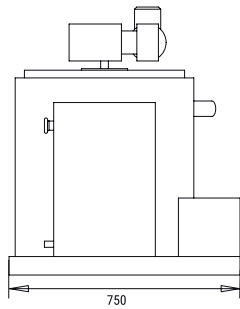
BCD600 + SC 1000 CO<sub>2</sub> SPLIT



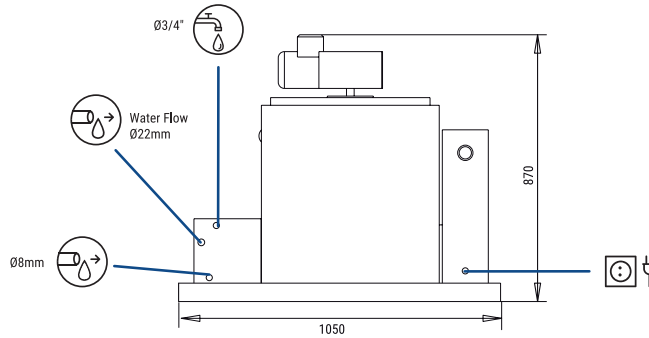
BCD800 + SC 1000 CO<sub>2</sub> SPLIT

SC 1000 CO<sub>2</sub> SPLIT

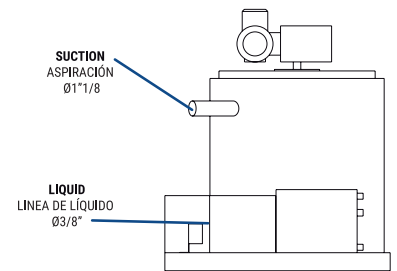
RIGHT SIDE VIEW  
VISTA LATERAL DERECHA



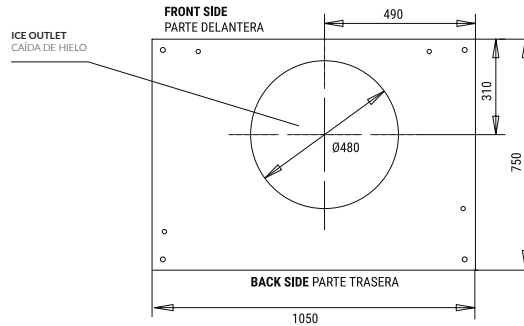
FRONTAL VIEW  
VISTA FRONTAL



LEFT SIDE VIEW  
VISTA LATERAL IZQUIERDA



CENTRAL CROSS SECTION VIEW OF THE BASE  
VISTA DE LA BASE DESDE SECCIÓN CENTRAL



\* All measurements in mm.  
\* Todas las cotas en mm.

OPERATING CONDITIONS CONDICIONES DE OPERACIÓN

PRODUCTION 50Hz PRODUCCIÓN 50 Hz

- ±10% V
- 10°C/43°C
- 5°C/38°C
- 1 bar/6 bar

V	Hz	ph
230	50	1N

	Kg	SC 1000 CO <sub>2</sub> SPLIT		I 1'5-2'2 mm			
				°C	10°	15°	21°
				50°	60°	70°	86°
				1100	1400	900	830
				1090	1000	875	790
				1020	950	870	730
				860	780	650	600

	Kg	SC 1000 CO <sub>2</sub> SPLIT		I 3 mm			
				°C	10°	15°	21°
				50°	60°	70°	86°
				1023	1302	837	772
				1014	930	814	735
				949	884	744	679
				800	725	605	558

MODELS  
MODELOS

Temp.EV. (°C)	ASHRAE CONDITIONS CONDICIONES ASHRAE (W) (BTu/h)	(W) 43°C	(n.)	(mm <sup>2</sup> )	FUSE	100 Kg (Kw/h)	(l/h)	HEAT REJECTED (W) (BTu/h)	(Kg)	(Kg)	(m <sup>3</sup> )
SC 1000 CO <sub>2</sub> S	-24	5.500 18.767	190	3	1,5	16	7,5*	41,6	-	-	170 200 1,13

\* WHEN INDICATED COOL REQUIREMENT IS SUPPLIED / CUANDO SE SUMINISTRA LA POTENCIA FRIGORÍFICA REQUERIDA