



SC 1500 CO₂ SPLIT


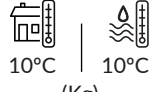
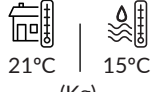



230 V / 50 Hz

MODULAR FLAKE ICE MACHINE SPLIT

FEATURES CARACTERÍSTICAS

- ▶ PRODUCES COLD AND DRY FLAT FLAKES. FLAKE THICKNESS MAY BE ADJUSTED BETWEEN 1.5 mm AND 3 mm
PRODUCE ESCAMAS PLANAS MUY FRÍAS Y SECAS. EL ESPESOR PUEDE REGULARSE ENTRE 1.5 Y 3 mm
- ▶ BASED ON A STATIC CYLINDER WHICH IS FREE FROM SWIVEL JOINTS (HELICAL REAMER) COUPLED WITH A MILLING TOOL THAT DETACHES THE ICE WITHOUT ANY STRAINED OR FORCED MOVEMENTS
FUNCIONAMIENTO BASADO EN UN CILINDRO ESTÁTICO SIN JUNTAS GIRATORIAS (HELICAL REAMER) Y CON UNA FRESA QUE DESPEGA EL HIELO SIN TENSIONES NI ESFUERZOS
- ▶ THE MOST EFFICIENT EVAPORATOR OF THE MARKET, LESS ENERGY CONSUMPTION AND HIGHER ICE PRODUCTION
EL EVAPORADOR MAS EFICIENTE DEL MERCADO, MENOR GASTO ENERGÉTICO, MAYOR PRODUCCIÓN DE HIELO
- ▶ ELECTRONIC EXPANSION VALVE / SUCTION REGULATING VALVE / STOP WHEN FULL BIN STOP WITH PHOTOELECTRICAL SENSOR
VÁLVULA DE EXPANSIÓN ELECTRÓNICA / VÁLVULA REGULADORA DE ASPIRACIÓN/ PARO POR LLENADO DE CUBA CON CÉLULA FOTOELÉCTRICA
- ▶ ELECTRONIC STOP SYSTEM / ELECTRICAL CONTROL PANEL / DRIVE DIRECT GEAR MOTOR / MAGNETIC DRIVE PUMP / LOW WATER SAFETY DEVICE
SISTEMA DE PARO ELECTRÓNICO / CUADRO ELÉCTRICO DE REGULACIÓN / MOTORREDUCTOR DE ATAQUE DIRECTO / BOMBA DE ARRASTRE MAGNÉTICO / SEGURIDAD ANTE FALTA DE AGUA
- ▶ STAINLESS STEEL SOLEPLATE
BANCADA DE ACERO INOXIDABLE
- ▶ CONTROLLERS TO DETECT: LOW WATER LEVEL, TEMPERATURE RISE DUE TO MOTOR OVERLOAD OR FULL VAT
CONTROLES PARA DETECTAR: FALTA DE NIVEL DE AGUA, AUMENTO DE TEMPERATURA POR SOBRESFUERZO EN EL MOTORREDUCTOR O POR LLENADO DE ALMACÉN



						
	(Kg)	(Kg)	(Kg)	(mm)	(mm)	FLAKE ICE -7°C Ice Temperature
SC 1500 CO ₂ SPLIT	1.650	1.500		Width 1.050 Depth 750 Height 1.060	Width 1.150 Depth 970 Height 1.180	

ACCESSORIES ACCESORIOS

INCLUDED



WATER INLET FILTER
GASKET
JUNTA DE FILTRO DE
ENTRADA DE AGUA



WATER INLET HOSE
MANGUERA DE
ENTRADA DE AGUA



WATER OUTLET
HOSE
MANGUERA DE
DESAGÜE

NOT INCLUDED (OPTIONAL)



ICE DROP CHUTE
TUBO DE CAÍDA DE
HIELO



SALT DOSING
PUMP WITH TANK
BOMBA
DOSIFICADORA DE
SAL CON DEPÓSITO



REMOTE SWITCH
FILTRO
INTERRUPTOR
REMOTO



REMOTE SWITCH
& WEEKLY
PROGRAMMER
INTERRUPTOR REMOTO
CON PROGRAMADOR
SEMANAL



EXTERNAL STOP
FULL BIN PHOTO
CELL
SENSOR DE PARO
EXTERNO POR
LLENADO

RECOMMENDED BINS DEPÓSITOS RECOMENDADOS



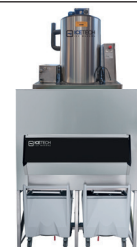
B500 + SC 1500 CO2 SPLIT



BCD400 + SC 1500 CO2 SPLIT



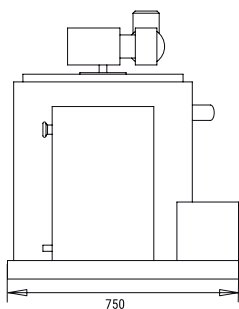
BCD600 + SC 1500 CO2 SPLIT



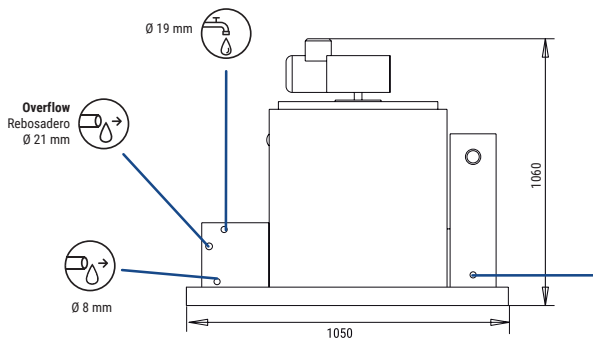
BCD800 + SC 1500 CO2 SPLIT

SCALA 1500 CO₂ SPLIT

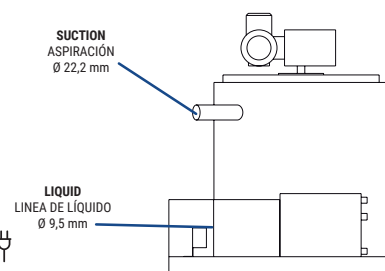
RIGHT SIDE VIEW
VISTA LATERAL DERECHA



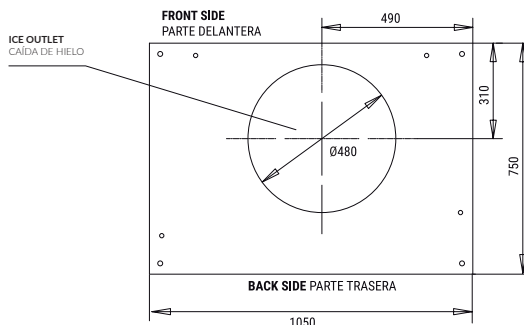
FRONTAL VIEW
VISTA FRONTAL



LEFT SIDE VIEW
VISTA LATERAL IZQUIERDA



CENTRAL CROSS SECTION VIEW OF THE BASE
VISTA DE LA BASE DESDE SECCIÓN CENTRAL



* All measurements in mm.
* Todas las cotas en mm.

OPERATING CONDITIONS CONDICIONES DE OPERACIÓN

PRODUCTION 50Hz PRODUCCIÓN 50 Hz

±10% V

10°C/43°C

5°C/38°C

1 bar/6 bar

V | Hz | ph

230 | 50 | 1N

°C / °F	SC 1500 CO ₂ SPLIT			
	10° / 50°	15° / 60°	21° / 70°	30° / 86°
10° / 50°	1650	1575	1350	1240
21° / 68°	1600	1500	1290	1190
32° / 90°	1520	1400	1200	1100
43° / 109°	1280	1180	950	900

MODELS / MODELOS	Temp.EV. (°C)	ASHRAE CONDITIONS (W) (BTU/h)	(W) 43°C	(n.)	(mm ²)	FUSE	100 Kg (Kw/h)	(l/h)	HEAT REJECTED (W) (BTU/h)	(Kg)	(Kg)	(m ³)
SC 1500 CO ₂ SPLIT	-24	8.250 28.150	200	5	1,5	16	10,3*	62,5	- -	200	260	1,15

* WHEN INDICATED COOL REQUIREMENT IS SUPPLIED / CUANDO SE SUMINISTRA LA POTENCIA FRIGORÍFICA REQUERIDA