



# SC 3000 CO<sub>2</sub> SPLIT



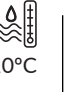




230 V / 50 Hz

## MODULAR FLAKE ICE MACHINE SPLIT

### FEATURES CARACTERÍSTICAS

- ▶ PRODUCES COLD AND DRY FLAT FLAKES. FLAKE THICKNESS MAY BE ADJUSTED BETWEEN 1.5 mm AND 3 mm  
PRODUCE ESCAMAS PLANAS MUY FRÍAS Y SECAS. EL ESPESOR PUEDE REGULARSE ENTRE 1.5 Y 3 mm
- ▶ BASED ON A STATIC CYLINDER WHICH IS FREE FROM SWIVEL JOINTS (HELICAL REAMER) COUPLED WITH A MILLING TOOL THAT DETACHES THE ICE WITHOUT ANY STRAINED OR FORCED MOVEMENTS  
FUNCIONAMIENTO BASADO EN UN CILINDRO ESTÁTICO SIN JUNTAS GIRATORIAS (HELICAL REAMER) Y CON UNA FRESA QUE DESPEGA EL HIELO SIN TENSIONES NI ESFUERZOS
- ▶ THE MOST EFFICIENT EVAPORATOR OF THE MARKET, LESS ENERGY CONSUMPTION AND HIGHER ICE PRODUCTION  
EL EVAPORADOR MAS EFICIENTE DEL MERCADO, MENOR GASTO ENERGÉTICO, MAYOR PRODUCCIÓN DE HIELO
- ▶ ELECTRONIC EXPANSION VALVE / SUCTION REGULATING VALVE / STOP WHEN FULL BIN STOP WITH PHOTOELECTRICAL SENSOR  
VÁLVULA DE EXPANSIÓN ELECTRÓNICA / VÁLVULA REGULADORA DE ASPIRACIÓN/ PARO POR LLENADO DE CUBA CON CÉLULA FOTOELÉCTRICA
- ▶ ELECTRONIC STOP SYSTEM / ELECTRICAL CONTROL PANEL / DRIVE DIRECT GEAR MOTOR / MAGNETIC DRIVE PUMP / LOW WATER SAFETY DEVICE  
SISTEMA DE PARO ELECTRÓNICO / CUADRO ELÉCTRICO DE REGULACIÓN / MOTORREDUCTOR DE ATAQUE DIRECTO / BOMBA DE ARRASTRE MAGNÉTICO / SEGURIDAD ANTE FALTA DE AGUA
- ▶ STAINLESS STEEL SOLEPLATE  
BANCADA DE ACERO INOXIDABLE
- ▶ CONTROLLERS TO DETECT: LOW WATER LEVEL, TEMPERATURE RISE DUE TO MOTOR OVERLOAD OR FULL VAT  
CONTROLES PARA DETECTAR: FALTA DE NIVEL DE AGUA, AUMENTO DE TEMPERATURA POR SOBRESFUERZO EN EL MOTORREDUCTOR O POR LLENADO DE ALMACÉN



	 24 H	 10°C (Kg)	 15°C (Kg)	 (mm)	 (mm)	
SC 3000 CO <sub>2</sub> SPLIT		3.300	3.000	Width 1.050 Depth 750 Height 1.300	Width 1.200 Depth 975 Height 1.330	<b>FLAKE ICE</b> -7°C Ice Temperature

### ACCESSORIES ACCESORIOS

#### INCLUDED



**WATER INLET FILTER GASKET**  
JUNTA DE FILTRO DE ENTRADA DE AGUA



**WATER INLET HOSE**  
MANGUERA DE ENTRADA DE AGUA



**WATER OUTLET HOSE**  
MANGUERA DE DESAGÜE

#### NOT INCLUDED (OPTIONAL)



**ICE DROP CHUTE**  
TUBO DE CAÍDA DE HIELO



**SALT DOSING PUMP WITH TANK**  
BOMBA DOSIFICADORA DE SAL CON DEPÓSITO



**REMOTE SWITCH FILTER**  
INTERRUPTOR REMOTO



**REMOTE SWITCH & WEEKLY PROGRAMMER**  
INTERRUPTOR REMOTO CON PROGRAMADOR SEMANAL



**EXTERNAL STOP FULL BIN PHOTO CELL**  
SENSOR DE PARO EXTERNO POR LLENADO



**Y EXTENSION INOX**  
EXTENSIÓN Y INOX

### RECOMMENDED BINS DEPÓSITOS RECOMENDADOS



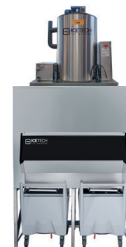
B500 + SC 3000 CO2 SPLIT



BCD400 + SC 3000 CO2 SPLIT



BCD600 + SC 3000 CO2 SPLIT



BCD800 + SC 3000 CO2 SPLIT



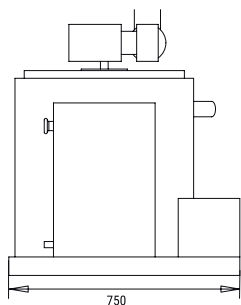
BS221 + SC 3000 SPLIT



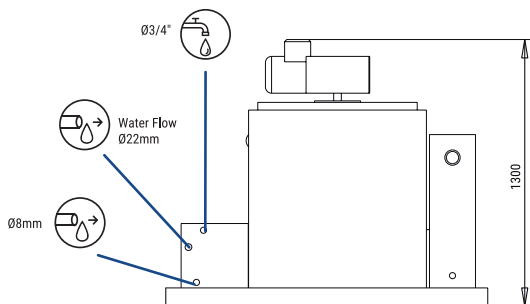
BS422 + SC 3000 SPLIT

SC 3000 CO<sub>2</sub> SPLIT

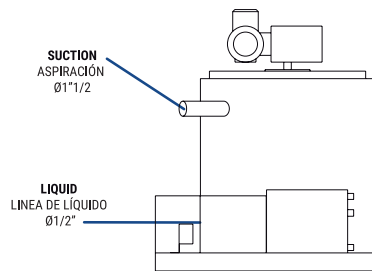
RIGHT SIDE VIEW  
VISTA LATERAL DERECHA



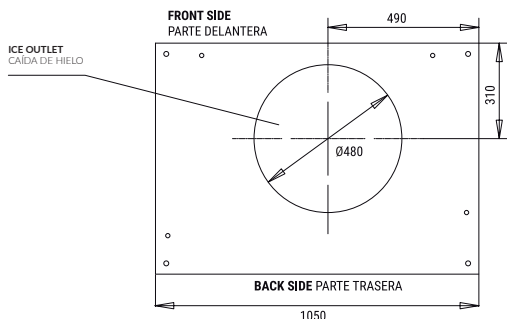
FRONTAL VIEW  
VISTA FRONTAL



LEFT SIDE VIEW  
VISTA LATERAL IZQUIERDA



CENTRAL CROSS SECTION VIEW OF THE BASE  
VISTA DE LA BASE DESDE SECCIÓN CENTRAL



\* All measurements in mm.  
\* Todas las cotas en mm.

OPERATING CONDITIONS CONDICIONES DE OPERACIÓN

PRODUCTION 50Hz PRODUCCIÓN 50 Hz

±10% V

10°C/43°C

5°C/38°C

1 bar/6 bar



V	Hz	ph
230	50	1N

24 H	Kg	SC 3000 CO <sub>2</sub> SPLIT	1'5"-2'2 mm	I 1'5"-2'2 mm					
				10°	15°	21°	30°		
				°C	10°	15°	21°	30°	
				°F	50°	60°	70°	86°	
				10°	3300	3100	2700	2500	
				50°					
				21°	3270	3000	2600	2370	
				68°					
				32°	3100	2800	2400	2150	
				90°					
				43°	2550	2370	1950	1800	
				109°					

24 H	Kg	SC 3000 CO <sub>2</sub> SPLIT	I 3 mm	I 3 mm					
				10°	15°	21°	30°		
				°C	10°	15°	21°	30°	
				°F	50°	60°	70°	86°	
				10°	3069	2883	2511	2325	
				50°					
				21°	3041	2790	2418	2204	
				68°					
				32°	2883	2604	2232	2000	
				90°					
				43°	2372	2204	1814	1674	
				109°					

MODELS  
MODELOS

SC 3000 CO<sub>2</sub> S

Temp.EV. (°C)	ASHRAE CONDITIONS CONDICIONES ASHRAE (W) (BTu/h)	(W) 43°C	(n.) (mm <sup>2</sup> )	FUSE	100 Kg (Kw/h)	(l/h)	HEAT REJECTED (W) (BTu/h)	(Kg)	(Kg)	(m <sup>3</sup> )
-22	16.500 56.300	200	3 1,5	16	7,8*	125	- -	280	740	1,49

\* WHEN INDICATED COOL REQUIREMENT IS SUPPLIED / CUANDO SE SUMINISTRA LA POTENCIA FRIGORÍFICA REQUERIDA



ICETECH, S.A.  
POL. IND. LA REVA, SECTOR 13, AV. GREMIS, 1  
46394 RIBARROJA DE TURIA, VALENCIA, SPAIN  
PHONE: +34 961 667 636 FAX: +34 961 668 944  
sales@icetechice.com | www.icetechice.com



SERVICE  
SERVICIO ASISTENCIA TÉCNICA  
sales@icetechice.com  
Skype: ICETECH.SERVICE  
+34 961 667 639  
8:00AM | 7:00PM



Subject to certain limitations  
and exclusions. Only spare parts.  
Sujeto a limitaciones y exclusiones.  
Solo piezas de repuesto



9001  
14001

