



SC 3000 CO₂ SPLIT


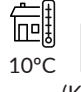
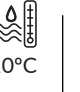



230 V / 50 Hz

MODULAR FLAKE ICE MACHINE SPLIT

FEATURES CARATTERISTICHE

- ▶ **PRODUCES COLD AND DRY FLAT FLAKES. FLAKE THICKNESS MAY BE ADJUSTED BETWEEN 1.5 mm AND 3 mm.**
 PRODUCE SCAGLIE PIANE MOLTO FREDDI E ASCIUTTE. LO SPESSORE È REGOLABILE DA 1.5 A 3 mm.
- ▶ **BASED ON A STATIC CYLINDER WHICH IS FREE FROM SWIVEL JOINTS (HELICAL REAMER) COUPLED WITH A MILLING TOOL THAT DETACHES THE ICE WITHOUT ANY STRAINED OR FORCED MOVEMENTS.**
 FUNZIONAMENTO BASATO SU UN CILINDRO STATICO SENZA GIUNTI ROTANTI (ALESATORE ELICOIDALE) E CON UNA FRESA CHE STACCA IL GHIACCIO SENZA TENSIONE O SFORZO.
- ▶ **THE MOST EFFICIENT EVAPORATOR OF THE MARKET, LESS ENERGY CONSUMPTION AND HIGHER ICE PRODUCTION.**
 L'EVAPORATORE PIÙ EFFICIENTE SUL MERCATO, CONSUMO ENERGETICO MINORE, MAGGIORE PRODUZIONE DI GHIACCIO.
- ▶ **ELECTRONIC STOP SYSTEM / ELECTRICAL CONTROL PANEL / DRIVE DIRECT GEAR MOTOR / MAGNETIC DRIVE PUMP / LOW WATER SAFETY DEVICE.**
 SISTEMA ELETTRONICO DI ARRESTO / PANNELLO DI CONTROLLO ELETTRICO / MOTORIDUTTORE CON TRASMISSIONE DIRETTA / POMPA A TRASCINAMENTO MAGNETICO / DISPOSITIVO DI SICUREZZA IN CASO DI MANCANZA DI ACQUA.
- ▶ **STAINLESS STEEL SOLEPLATE.**
 PIASTRA IN ACCIAIO INOSSIDABILE.
- ▶ **CONTROLLERS TO DETECT: LOW WATER LEVEL, TEMPERATURE RISE DUE TO MOTOR OVERLOAD OR FULL VAT.**
 DISPOSITIVI PER RILEVARE: MANCANZA DI ACQUA, AUMENTO DELLA TEMPERATURA A CAUSA DEL SOVRACCARICO DEL MOTORE O PER RIEMPIMENTO DELLA VASCHETTA.
- ▶ **ELECTRONIC EXPANSION VALVE / SUCTION REGULATING VALVE / STOP WHEN FULL BIN STOP WITH PHOTOELECTRICAL SENSOR.**
 VALVOLA AD ESPANSIONE ELETTRONICA / VALVOLA DI REGOLAZIONE DELL'ASPIRAZIONE / ARRESTO PER RIEMPIMENTO DELLA VASCHETTA CON CELLULA FOTOELETTRICA.



	 24 H	 10°C	 15°C	 (mm)	 (mm)	
SC 3000 CO ₂ SPLIT	3.300	3.000		Width 1.050 Depth 750 Height 1.300	Width 1.200 Depth 975 Height 1.330	FLAKE ICE -7°C Ice Temperature

ACCESSORIES ACCESSORI

INCLUDED



WATER INLET FILTER GASKET
GIUNTA DEL FILTRO DI INGRESSO DELL'ACQUA



WATER INLET HOSE
TUBO INGRESSO DELL'ACQUA



WATER OUTLET HOSE
TUBO DI SCARICO



ICE DROP CHUTE
TUBO DE CADUTA DI GHIACCIO



SALT DOSING PUMP WITH TANK
BOMBA DOSATORE DI SALE CON SERBATOIO



REMOTE SWITCH
INTERRUTTORE REMOTO



REMOTE SWITCH & WEEKLY PROGRAMMER
INTERRUTTORE REMOTO CON TIMER SETTIMANALE



EXTERNAL STOP FULL BIN PHOTO CELL
SENSORE DI ARRESTO ESTERNO PER RIEMPIMENTO



Y EXTENSION INOX
ESTENSION Y INOX

RECOMMENDED BINS SERBATOI RACCOMANDATI



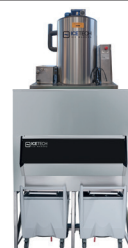
B500 + SC 3000 CO2 SPLIT



BCD400 + SC 3000 CO2 SPLIT



BCD600 + SC 3000 CO2 SPLIT



BCD800 + SC 3000 CO2 SPLIT



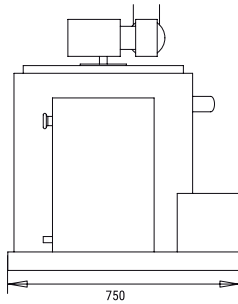
BS221 + SC 3000 SPLIT



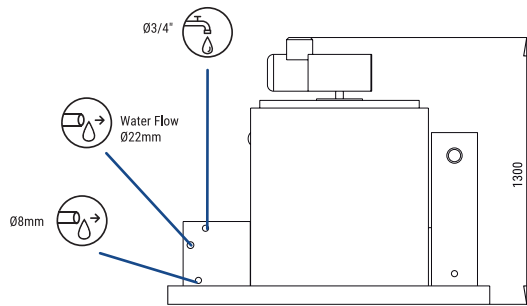
BS422 + SC 3000 SPLIT

SC 3000 CO₂ SPLIT

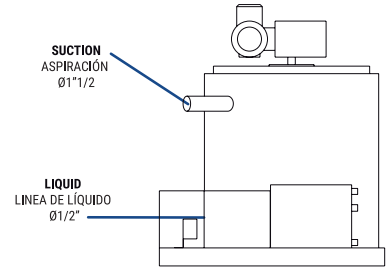
RIGHT SIDE VIEW
VISTA LATERALE DESTRA



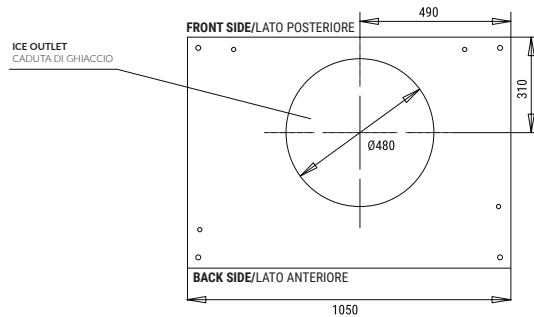
FRONTAL VIEW
VISTA FRONTALE



LEFT SIDE VIEW
VISTA LATERALE SINISTRO



CENTRAL CROSS SECTION VIEW OF THE BASE
VISTA DELLA BASE DALLA ZONA CENTRALE



* All measurements in mm.
* Tutte le misure in mm.

OPERATING CONDITIONS CONDIZIONI PER IL FUNZIONAMENTO

PRODUCTION 50Hz PRODUZIONE 50 Hz

±10% V 10°C/43°C 5°C/38°C 1 bar/6 bar		<table border="1"> <tr> <th>V</th> <th>Hz</th> <th>ph</th> </tr> <tr> <td>230</td> <td>50</td> <td>1N</td> </tr> </table>	V	Hz	ph	230	50	1N	SC 3000 CO ₂ SPLIT	<table border="1"> <tr> <th>°C</th> <th>10°</th> <th>15°</th> <th>21°</th> <th>30°</th> </tr> <tr> <th>°F</th> <th>50°</th> <th>60°</th> <th>70°</th> <th>86°</th> </tr> <tr> <td>10°</td> <td>3300</td> <td>3100</td> <td>2700</td> <td>2500</td> </tr> <tr> <td>50°</td> <td></td> <td></td> <td></td> <td></td> </tr> <tr> <td>21°</td> <td>3270</td> <td>3000</td> <td>2600</td> <td>2370</td> </tr> <tr> <td>68°</td> <td></td> <td></td> <td></td> <td></td> </tr> <tr> <td>32°</td> <td>3100</td> <td>2800</td> <td>2400</td> <td>2150</td> </tr> <tr> <td>90°</td> <td></td> <td></td> <td></td> <td></td> </tr> <tr> <td>43°</td> <td>2550</td> <td>2370</td> <td>1950</td> <td>1800</td> </tr> <tr> <td>109°</td> <td></td> <td></td> <td></td> <td></td> </tr> </table>	°C	10°	15°	21°	30°	°F	50°	60°	70°	86°	10°	3300	3100	2700	2500	50°					21°	3270	3000	2600	2370	68°					32°	3100	2800	2400	2150	90°					43°	2550	2370	1950	1800	109°					SC 3000 CO ₂ SPLIT	<table border="1"> <tr> <th>°C</th> <th>10°</th> <th>15°</th> <th>21°</th> <th>30°</th> </tr> <tr> <th>°F</th> <th>50°</th> <th>60°</th> <th>70°</th> <th>86°</th> </tr> <tr> <td>10°</td> <td>3069</td> <td>2883</td> <td>2511</td> <td>2325</td> </tr> <tr> <td>50°</td> <td></td> <td></td> <td></td> <td></td> </tr> <tr> <td>21°</td> <td>3041</td> <td>2790</td> <td>2418</td> <td>2204</td> </tr> <tr> <td>68°</td> <td></td> <td></td> <td></td> <td></td> </tr> <tr> <td>32°</td> <td>2883</td> <td>2604</td> <td>2232</td> <td>2000</td> </tr> <tr> <td>90°</td> <td></td> <td></td> <td></td> <td></td> </tr> <tr> <td>43°</td> <td>2372</td> <td>2204</td> <td>1814</td> <td>1674</td> </tr> <tr> <td>109°</td> <td></td> <td></td> <td></td> <td></td> </tr> </table>	°C	10°	15°	21°	30°	°F	50°	60°	70°	86°	10°	3069	2883	2511	2325	50°					21°	3041	2790	2418	2204	68°					32°	2883	2604	2232	2000	90°					43°	2372	2204	1814	1674	109°				
			V	Hz	ph																																																																																																											
230	50	1N																																																																																																														
°C	10°	15°	21°	30°																																																																																																												
°F	50°	60°	70°	86°																																																																																																												
10°	3300	3100	2700	2500																																																																																																												
50°																																																																																																																
21°	3270	3000	2600	2370																																																																																																												
68°																																																																																																																
32°	3100	2800	2400	2150																																																																																																												
90°																																																																																																																
43°	2550	2370	1950	1800																																																																																																												
109°																																																																																																																
°C	10°	15°	21°	30°																																																																																																												
°F	50°	60°	70°	86°																																																																																																												
10°	3069	2883	2511	2325																																																																																																												
50°																																																																																																																
21°	3041	2790	2418	2204																																																																																																												
68°																																																																																																																
32°	2883	2604	2232	2000																																																																																																												
90°																																																																																																																
43°	2372	2204	1814	1674																																																																																																												
109°																																																																																																																

MODELS MODELLI	Temp.EV. (°C)	ASHRAE CONDITIONS CONDIZIONI ASHRAE (W) (BTU/h)	(W) 43°C	(n.) (mm ²)	FUSE	100 Kg (Kw/h)	(l/h)	HEAT REJECTED (W) (BTU/h)	(Kg)	(Kg)	(m ³)
SC 3000 CO ₂ S	-22	16.500 56.300	200	3 1,5	16	7,8*	125	- -	280	740	1,49

* WHEN INDICATED COOL REQUIREMENT IS SUPPLIED / QUANDO VIENE FORNITA LA POTENZA FRIGORIFERA RICHIESTA.