

SS/SK 25



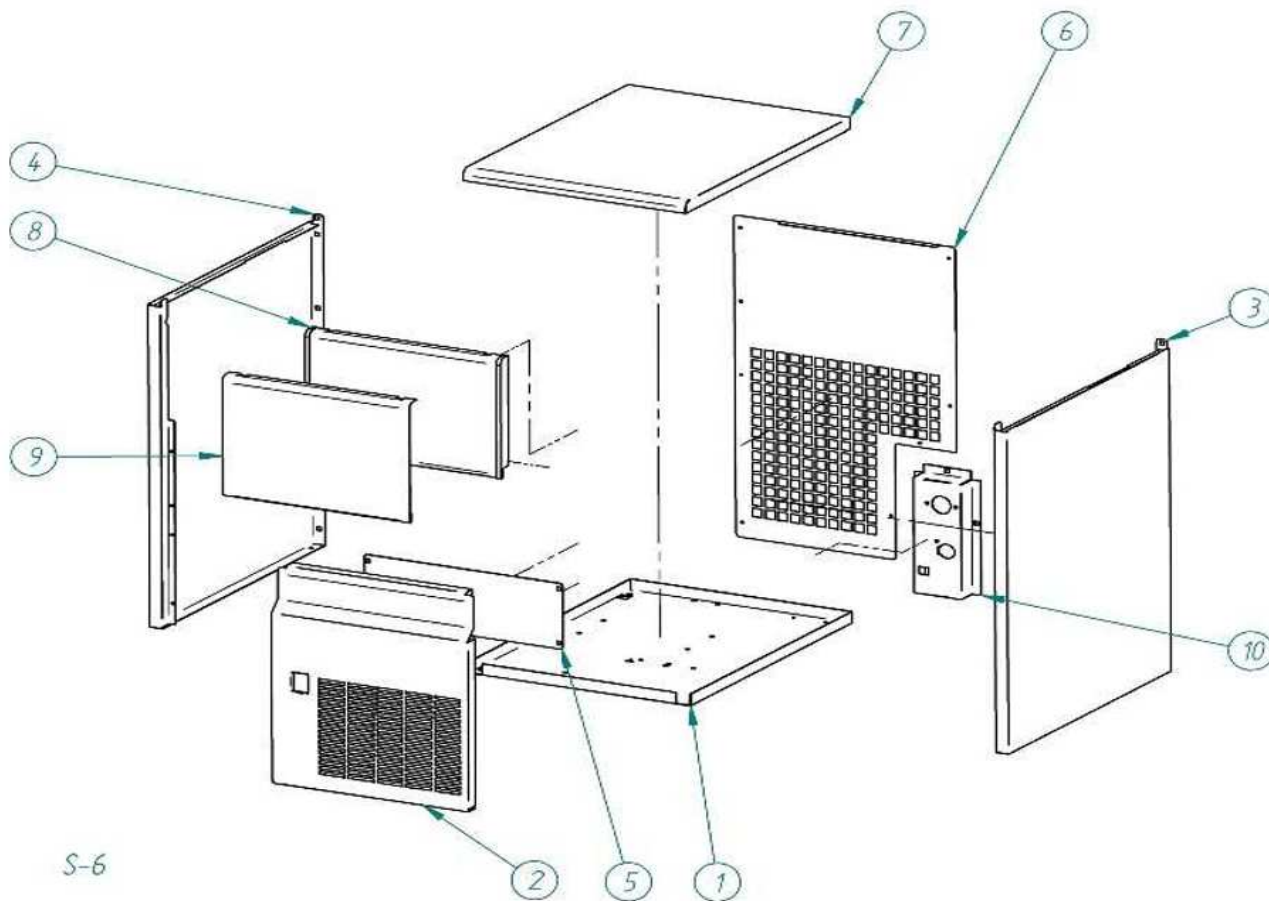
DESPIECE / REPUESTOS
EXPLODED VIEW / SPARE PARTS
EXPLOSIONSZEICHNUNG / ERSATZTEILE
VUE ÉCLATÉE / PIÈCES DÉTACHÉES
ESPLOSO / RICAMBI

TECHNICAL ASSISTANCE
 SERVICE

CARROCERIA

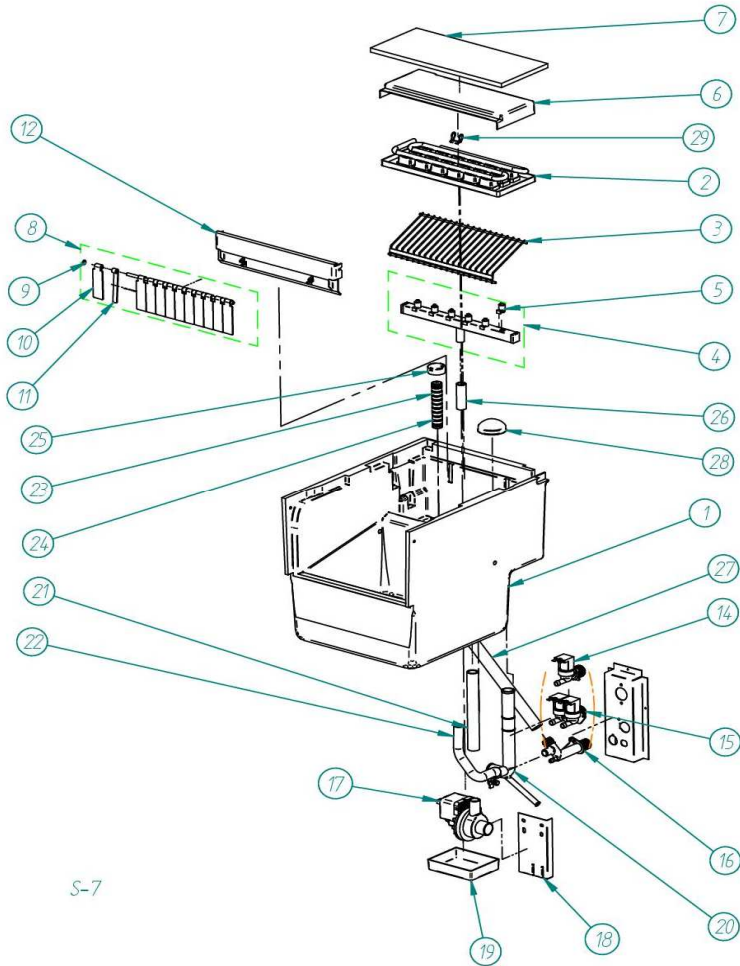


SS / SK 25



S-6

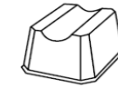
DESCRIPCION		
1	BANCADA	1300
2	FRENTE Y REJILLA SS	4918
2	FRENTE Y REJILLA SK	4916
3	LATERAL DERECHO SS	2294
3	LATERAL DERECHO SK	4914
4	LATERAL IZQUIERDO SS	2295
4	LATERAL IZQUIERDO SK	4915
5	REFUERZO FRENTE	1327
6	TRASERA	1794
7	CUBIERTA SS	1925
7	CUBIERTA SK	4917
8	PUERTA	853
9	CHAPA PUERTA SS	30210
9	CHAPA PUERTA SK	4981
10	PILAR ACOMETIDAS	1934



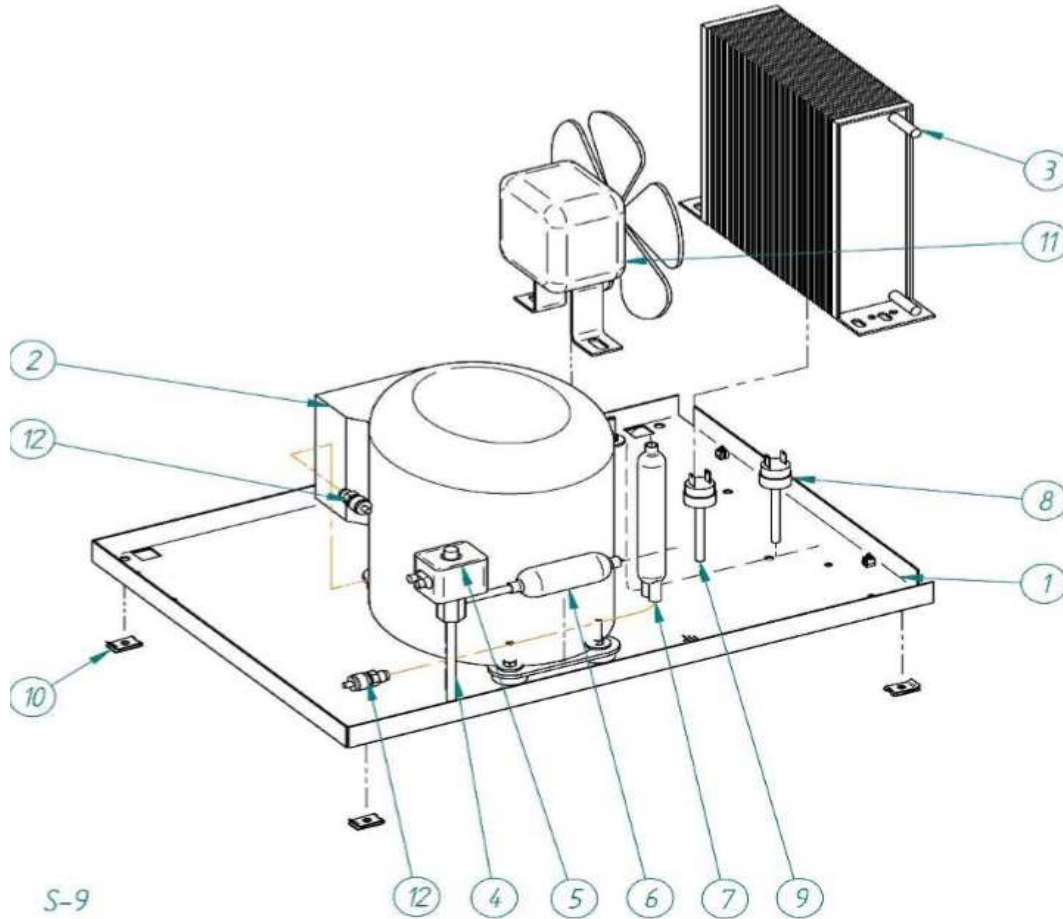
S-7

DESCRIPCION		
1	CUBA COMPLETA	7503
2	EVAPORADOR	6921
3	REJILLA EXPULSORA	31114
4	COLECTOR COMPLETO	7333
5	INYECTOR DUCHA	526
6	TAPA EVAPORADOR	1432
8	CORTINA COMPLETA	5223
9	JUNTA ARTICULACION	107
10	LAMA EXTERIOR	1213
11	LAMA INTERIOR	1212
12	SUJECCION EVAPORADOR	1435
13	CLIP CORTINA	-
14	ELECTROVALVULA	6982
15	ELECTROVALVULA conde w	7693
16	COLECTOR DESAGÜE	363
	BOMBA 220V/50HZ	4769
17	BOMBA 220V/60HZ	32048
	BOMBA 115V/60HZ	32049
18	SOPORTE BOMBA	4613
19	BANDEJA BOMBA	4521
20	TUBO ASPIRACION BOMBA	4961
21	TUBO IMPULSION BOMBA	4744
22	TUBO DESAGÜE STOCK	2189
23	REBOSADERO	4426
24	JUNTA TORICA	4496
25	TAPA REBOSADERO	4427
26	TUBO CONEXIÓN COLECTOR	993
27	TUBO DESAGÜE FABRIC.	2752
28	FILTRO MALLA	580
29	CLIP TERMOSTATO	4534

CONDENSADOR AIRE

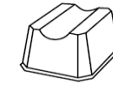


SS/SK 25

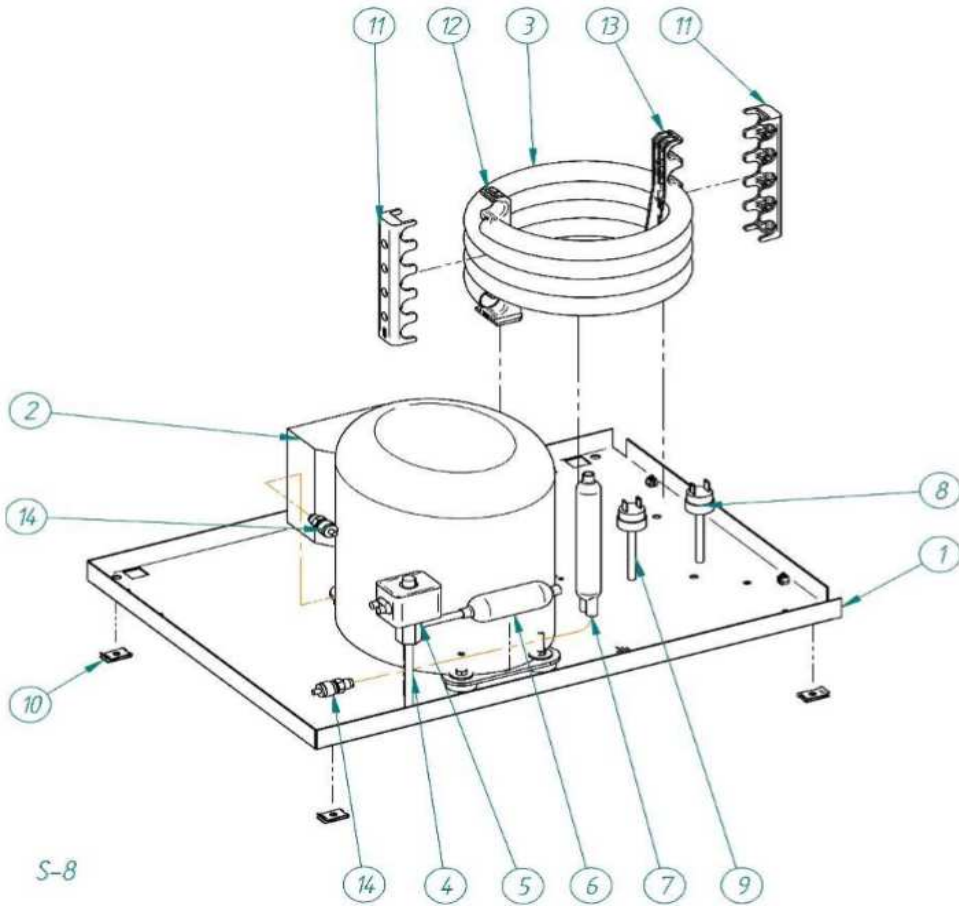


DESCRIPCION		
1	BANCADA	1300
2	COMPRESOR	8435
3	CONDENSADOR	6907
4	VALVULA GAS CALIENTE	6904
5	BOBINA	6906
6	FILTRO	448
7	DESHIDRATADOR	6856
8	PRESOSTATO DE CONDENSACION	7476E
9	TERMOSTATO BIMETAL	4528
10	CLIP	5284
11	VENTILADOR CONDENSADOR	2170+587
12	VALVULA DE CARGA	335

CONDENSADOR AGUA



SS/SK 25



DESCRIPCION

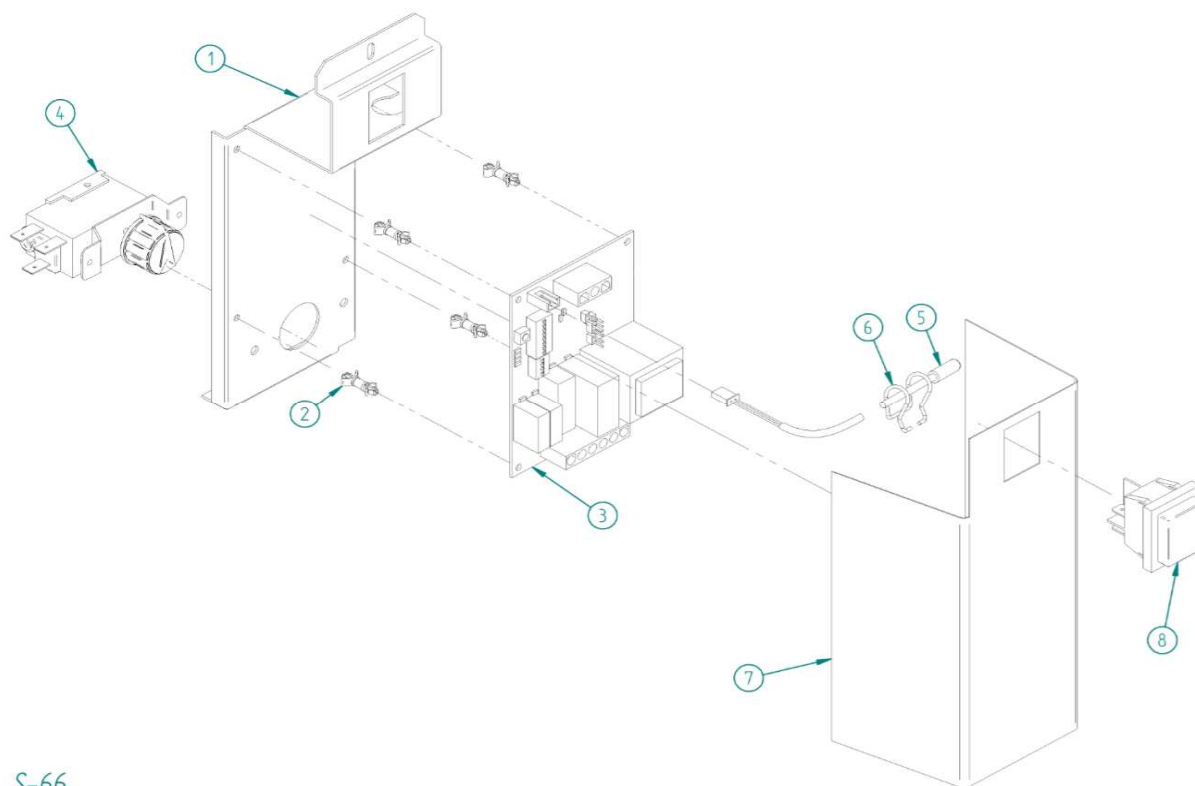
	DESCRIPCION	
1	BANCADA	1300
2	COMPRESOR	8435
3	CONDENSADOR AGUA	5224
4	VALVULA GAS CALIENTE	6904
5	BOBINA	6906
6	FILTRO	580
7	DESHIDRATADOR	6856
8	PRESOSTATO DE CONDENSACION	7476E
9	TERMOSTATO BIMETAL	4528
10	CLIP	5284
11	SOPORTE EXTERIOR	4038
12	SOPORTE BAJO	4037
13	SOPORTE ALTO	4036
14	VALVULA DE CARGA	335

S-8

CUADRO ELECTRICO



SS/SK 25



DESCRIPCION		
1	SOPORTE	8166
2	CLIP PLACA ELECTRONICA	8186
3	PLACA ELECTRONICA	8143
4	TERMOSTATO DE STOCK	274
5	SENSOR TEMPERATURA NTC	3004
6	GRAPA SENSOR TEMPERATURA	8218
7	CORTINA CUADRO ELECTRICO	8213
8	INTERRUPTOR	2287

S-66