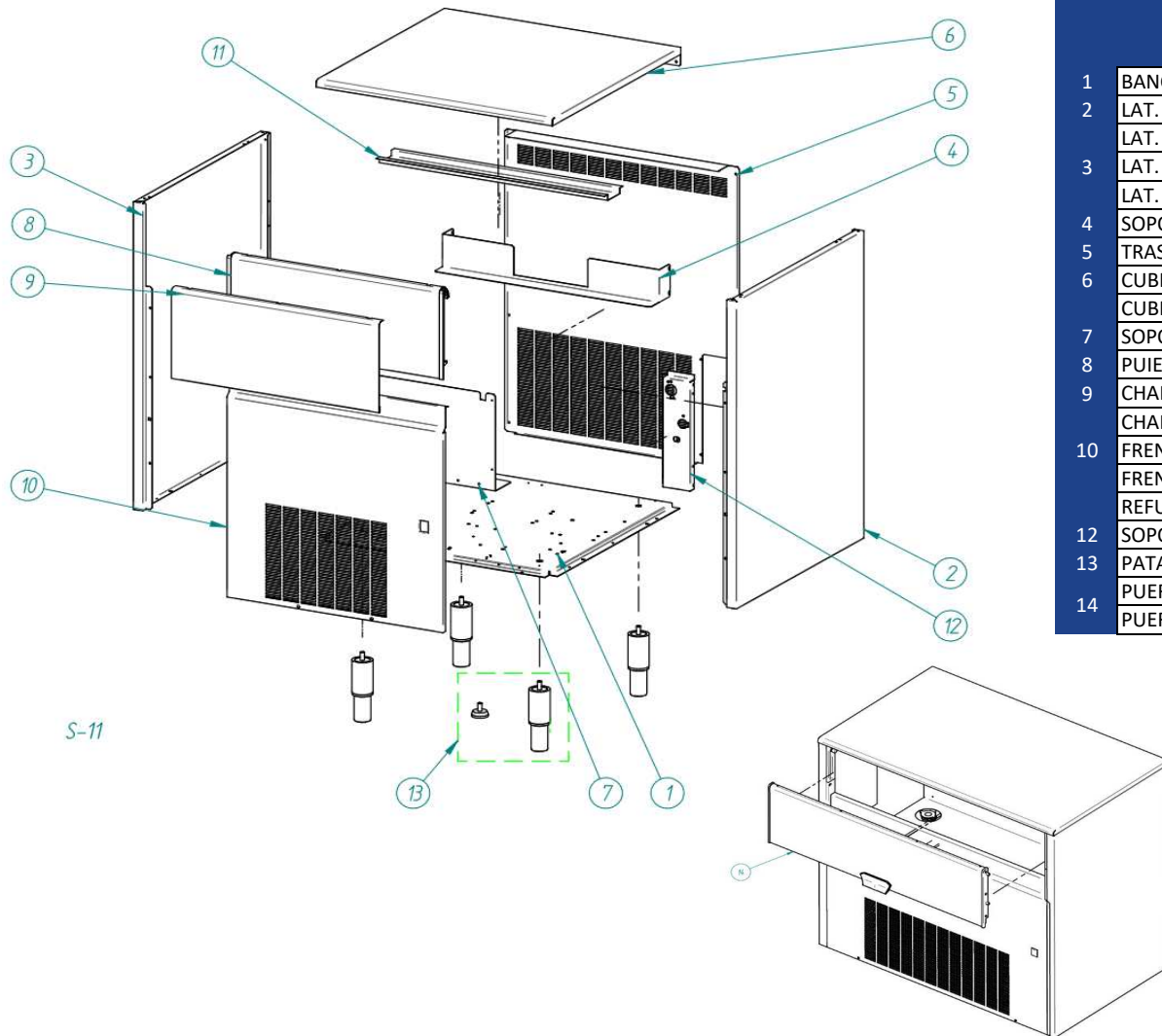




SS/SK

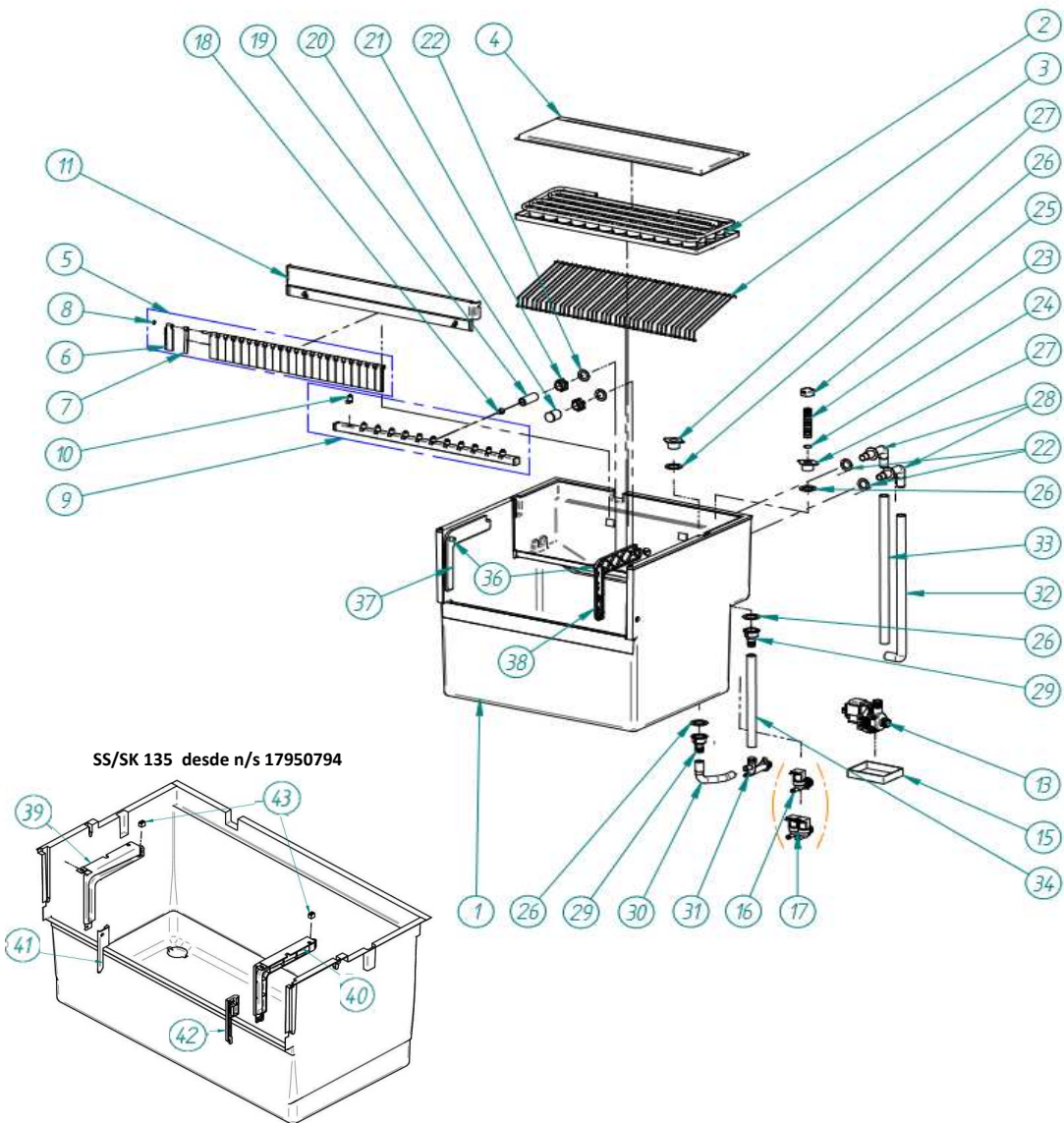


DESPIECE / REPUESTOS
EXPLODED VIEW / SPARE PARTS
EXPLOSIONSZEICHNUNG / ERSATZTEILE
VUE ÉCLATÉE / PIÈCES DÉTACHÉES
ESPLOSO / RICAMBI



	DESCRIPCION	MODELO				
		35	45	60	80	135
1	BANCADA	4101	4116	4143	4296	
2	LAT. DERECHO SS	4810	4812	4814	4816	
	LAT. DERECHO SK	4436	4438	4440	4442	
3	LAT. IZQUIERDO SS	4811	4813	4815	4817	
	LAT. IZQUIERDO SK	4437	4439	4441	4443	
4	SOPORTE TRASERO	4106	4122	4136	-	
5	TRASERA	4108	4124	4138	4460	
6	CUBIERTA SS	4818V1	4819V1	4820V1	4821V1	
	CUBIERTA SK	4444V1	4445V1	4446V1	4447V1	
7	SOPORTE DELANTERO	4105	4121	-	-	
8	PUERTA	4268	4269	4270	4271	
9	CHAPA PUERTA SS	6418	4831	4832	4833	
	CHAPA PUERTA SK	4456	4457	-	-	
10	FRENTE Y REJILLA SS	2086	2088	2089	6453	
	FRENTE Y REJILLA SK	4448	4449	4450	4451	
	REFUERZO CUBIERTA	30170	30171	30172	4847	
12	SOPORTE ACOMETIDAS	4107	4123	4137	4298	
13	PATAS	1478				
14	PUERTA SS 135 a partir n/s 17950794					31146
	PUERTA SK 135 a partir n/s 17950794					31110

S-11

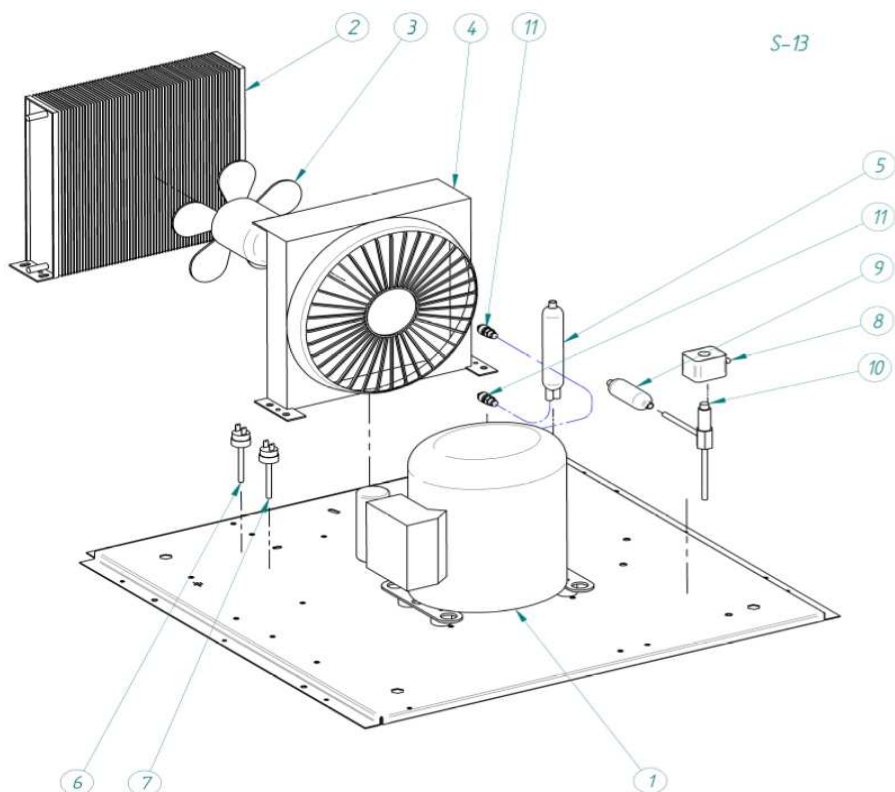


	DESCRIPCION	MODELO				
		35	45	60	80	135
1	CUBA COMPLETA	7460		7461	7462	31012
2	/APORADOR	30 gr	7449	7450	7451	7501
		40 gr	7435	7440	7441	7469
3	REJILLA EXPULSORA	8904		8905	8906	8907
4	TAPA EVAPORADOR	4707		4708	4709	4710
5	CORTINA COMPLETA	8362		8363	8364	5957
6	LAMA EXTERIOR				1213	
7	LAMA INTERIOR				1212	
8	JUNTA ARTICULACION				107	
9	COLECTOR	7454		7455	7456	7497
10	INYECTOR				526	
11	SOPORTE CORTINA	8176		8177	8178	4298
13	BOMBA	220V/50HZ	4769			8687K
		220V/60HZ	31981			8688K
		115V/60HZ	32048			8689K
14	SOPORTE BOMBA				4613	
15	BANDEJA CONDENS				4521	
16	VALV. AGUA	220V/50HZ	1673	6980+4523	1673	7690
		220V/60HZ		1673		6981
		115V/60HZ				4899
17	VALV. AGUA conden w	220V/50HZ	1674	7691	1674	1913+4476+4527
18	RESTRICTOR	220V/50HZ	805	-	-	-
		220V/60HZ	32003	-	805	4527
		115V/60HZ	32003	-	-	-
19	TUBO SILICONA				4098	
20	FILTRO				4505	
21	TUERCA PLASTICO				4502	
22	JUNTA				4503	
23	REBOSADERO				4426	
24	JUNTA TORICA				4496	
25	TAPA REBOSADERO				4427	
26	JUNTA				4755	
27	DESAGÜE				6017	
28	RACORD CODO				4501	
29	RACORD RECTO DESAGÜE				6018	
30	MANGUITO DESAGÜE				6021	
31	COLECTOR DESAGÜE				363	
32	TUBO RETORNO	8829		8830		8831
33	TUBO IMP BOMBA	4713		4724		4727
34	MANGUITO REBOSADERO	4714		4726		4729
36	PIVOTE				4276	
37	GUIA IZDA				4273	
38	GUIA DCHA				4272	
39	GUIA SUPERIOR IZDA SS/SK 135 desde n/s 17950794					30667
40	GUIA SUPERIOR DCHA SS/SK 135 desde n/s 17950794					30668
41	GUIA INFERIOR IZDA SS/SK 135 desde n/s 17950794					30669
42	GUIA INFERIOR IZDA SS/SK 135 desde n/s 17950794					30670
43	TOPE PUERTA SS/SK 135 desde n/s 17950794					1715

CONDENSADOR AIRE



SS/SK

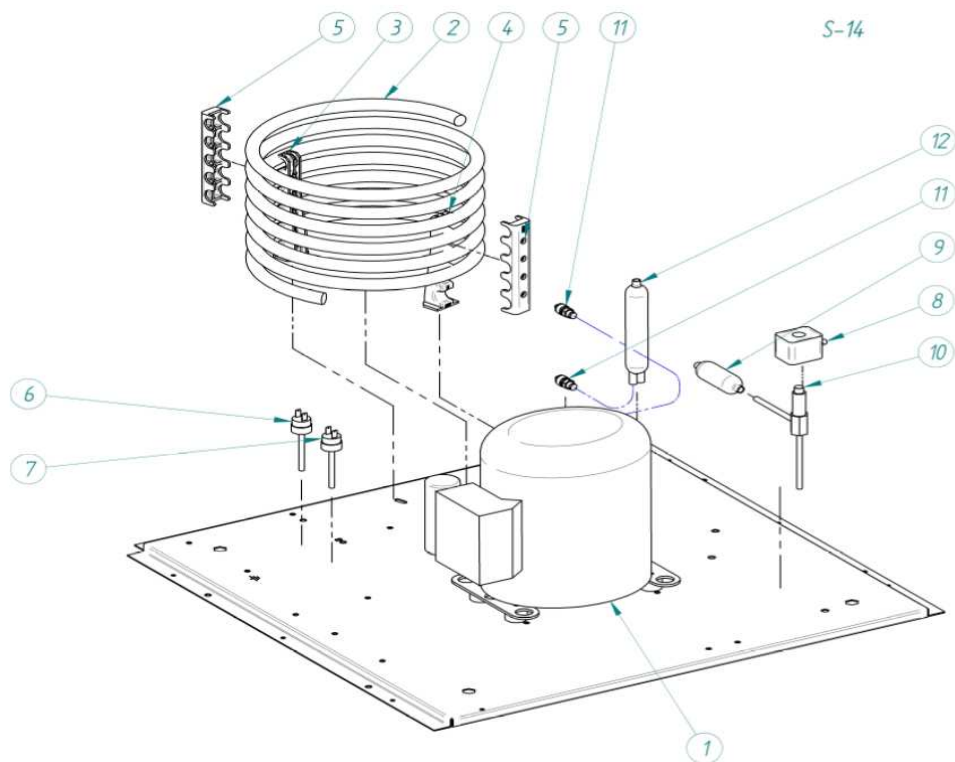


DESCRIPCION		MODELO				
		35	45	60	80	135
1	COMPRESOR 220V/50HZ	6005	6515		6007	6763
	220V/60HZ	31092	81093	81098		32028
	115V/60HZ	82801	82701	82803		32028
2	CONDENSADOR	8327			4157	32731
3A	MOTOR VENTILADOR 220V/50HZ	2170	28	410	4230	410
	220V/60HZ	2170	28	4230		445
	115V/60HZ	2163	4890		4891	
3B	PALA VENTILADOR 220V/50HZ	4040	4887	1326	4495	4994
	220V/60HZ	4040	4887	4231	4495	
	115V/60HZ	4040	4887	4231	4888	
4	BAFLE CONDENSADOR	-		-	2435	-
5	FILTRO DESHIDRATADOR	1717			1096	
6	PRESOSTATO SEGURIDAD	334			2683	
7	PRESOSTATO CONDENSACION	7476				
8	BOBINA 220V/50-60HZ	5173				
	115V/60HZ	5414				
9	FILTRO	448			30942	
10	VALVULA GAS CALIENTE	1473			843	
11	VALVULA DE CARGA	335				

CONDENSADOR AGUA



SS/SK

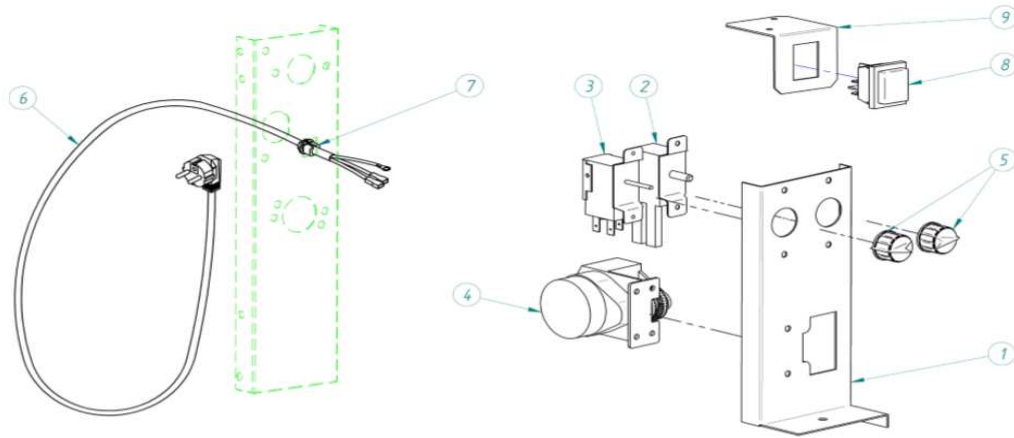


	DESCRIPCION	MODELO				
		35	45	60	80	135
1	COMPRESOR 220V/50HZ	6005		6515	6007	6763
2	CONDENSADOR	5242		5243	5244	5246
3	SOPORTE ALTO			4036		
4	SOPORTE BAJO			4037		
5	SOPORTE EXTERIOR			4038		
6	PRESOSTATO SEGURIDAD		334			2683
7	PRESOSTATO CONDENSACION			7476		
8	BOBINA 220V/50HZ			5173		
9	FILTRO			448		
10	VALVULA GAS CALIENTE		1473			843
11	VALVULA DE CARGA			335		
12	DESHIDRATADOR			1717		

CUADRO ELECTRICO



SS/SK



S-15

	DESCRIPCION	MODELO				
		35	45	60	80	135
1	SOPORTE	4469				
2	TERMOSTATO DE CICLO 220V/50HZ	153A		4513A	153A	4513A
	220V/60HZ	153A				4513A
	115V/60HZ	153A				
3	TERMOSTATO DE STOCK	274				
4	PROGRAMADOR 220V/50HZ	380C		4864C	380C	4864C
	220V/60HZ	380C				4864C
	115V/60HZ	2764C				
5	MANDOS	272				
6	ALARGADERA 220V/50-60HZ	408				
	115V/60HZ	2771				
7	RETENEDOR DE CABLE	6536				
	INTERRUPTOR 220V/50HZ	6597				
8	220-115V/60HZ	31679				
	SOPORTE INTERRUPTOR	4455				