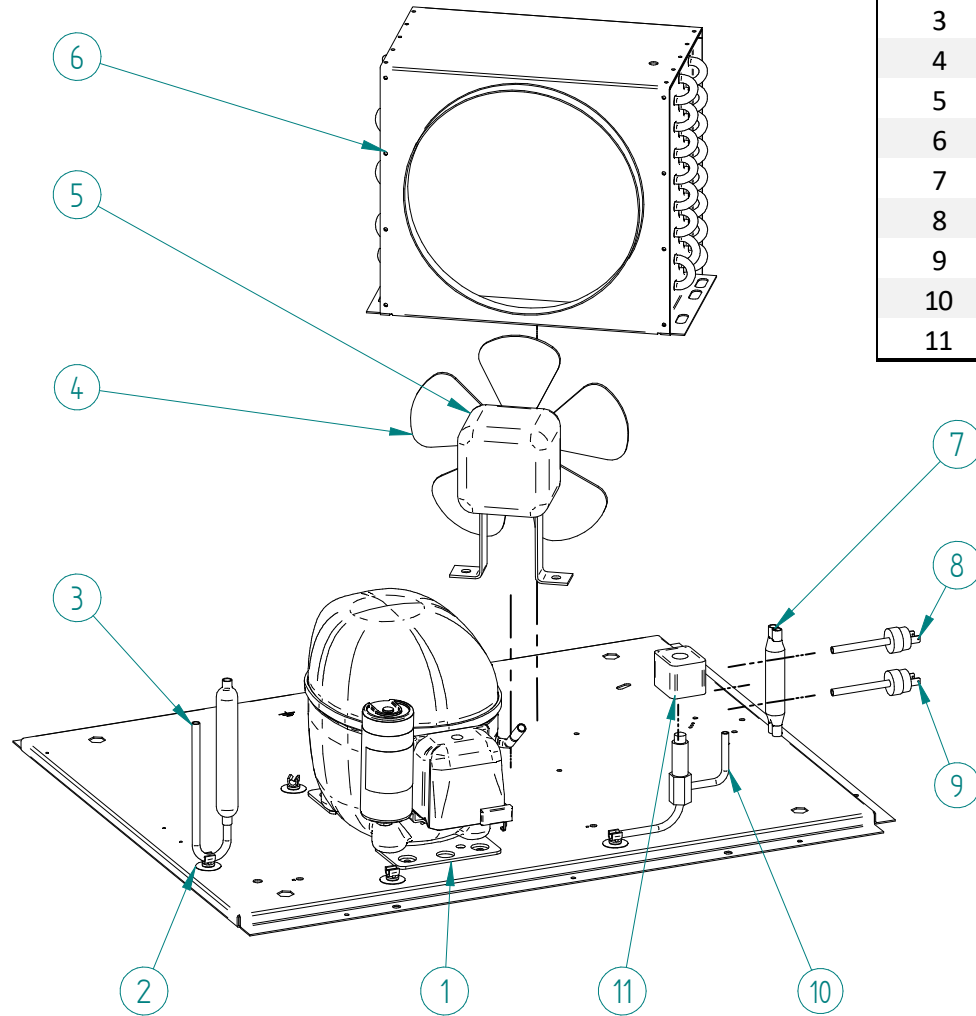


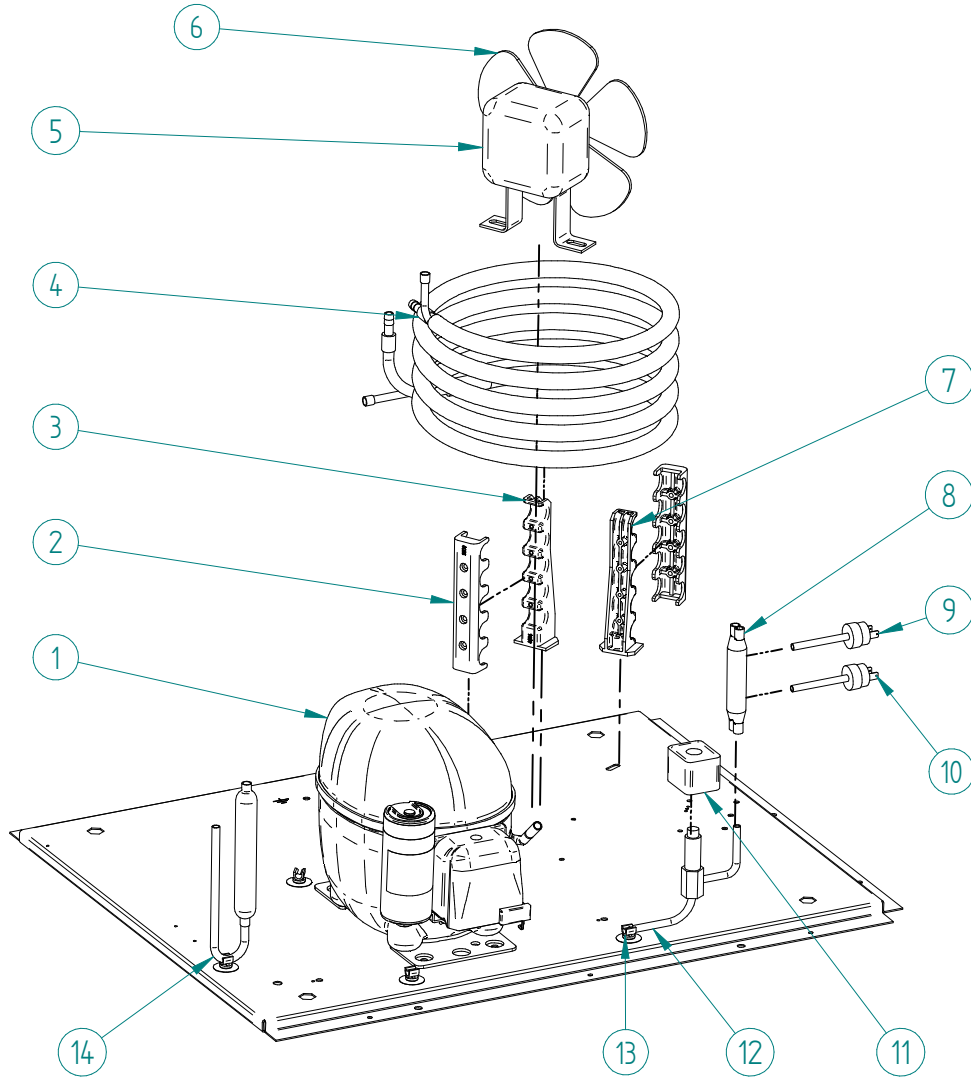


DESPIECE / REPUESTOS  
EXPLODED VIEW / SPARE PARTS  
EXPLOSIONSZEICHNUNG / ERSATZTEILE  
VUE ÉCLATÉÉ / PIÈCES DÉTACHÉES  
ESPLOSO / RICAMBI



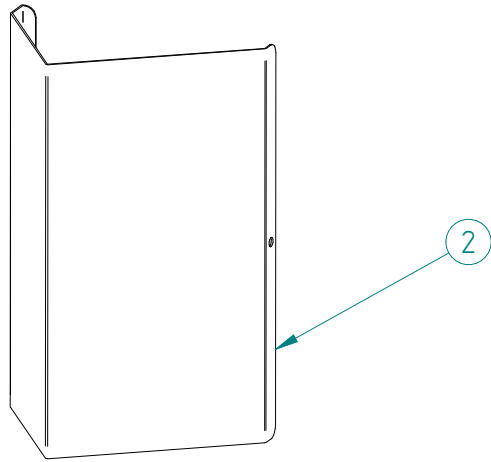
ITEM	DESCRIPCION	MODELO				
		35	45	60	80	135
1	COMPRESOR 220V/50HZ	31302	31304	31306	31309	
2	CLIP TUBO		3533			
3	DESHIDRATADOR		7896			
4	PALA VENTILADOR		4887		4231	
5	MOTOR VENTILADOR 220V/50HZ		28		445	
6	CONDENSADOR	486	487	32251	32730	
7	DISTRIBUIDOR GAS CALIENTE		31444			
8	PRESOSTATO CONDENSACION		31160E			
9	PRESOSTATO SEGURIDAD		31660E			
10	VALVULA GAS CALIENTE		1473		6396	
11	BOBINA VALV. GAS CALIENTE 220V/50HZ		5173			

\*PROPORCIONAR NÚMERO DE SERIE

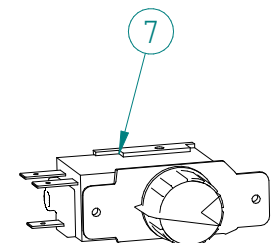
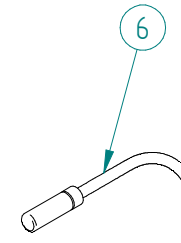
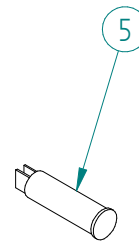
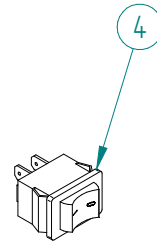
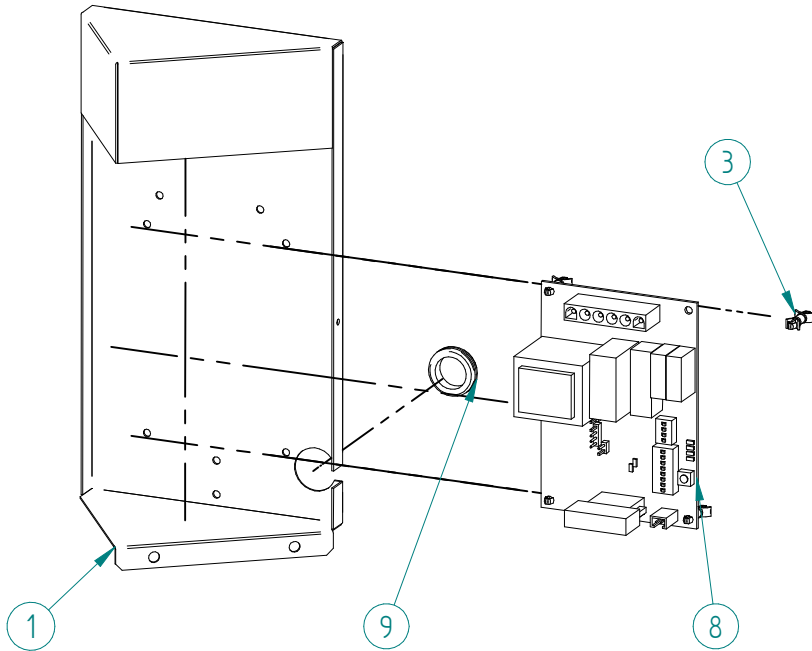


ITEM	DESCRIPCION	MODELO		
		35	45	60
1	COMPRESOR 220V/50HZ	31302	31304	
2	SOPORTE CONDENSADOR EXTERIOR	4038		
3	SOPORTE CONDENSADOR ALTO	4036		
4	CONDENSADOR AGUA	5016		32187
5	MOTOR VENTILADOR 220V/50HZ	N/A	2170	
6	PALA VENTILADOR	N/A	587	
7	SOPORTE CONDENSADOR BAJO	4037		
8	DISTRIBUIDOR GAS CALIENTE	31444		
9	PRESOSTATO CONDENSACION	31160E		
10	PRESOSTATO SEGURIDAD	31660E		
11	BOBINA VALV. GAS CALIENTE 220V/50HZ	5173		
12	VALVULA GAS CALIENTE	1473		
13	CLIP TUBO	3533		
14	DESHIDRATADOR	7896		

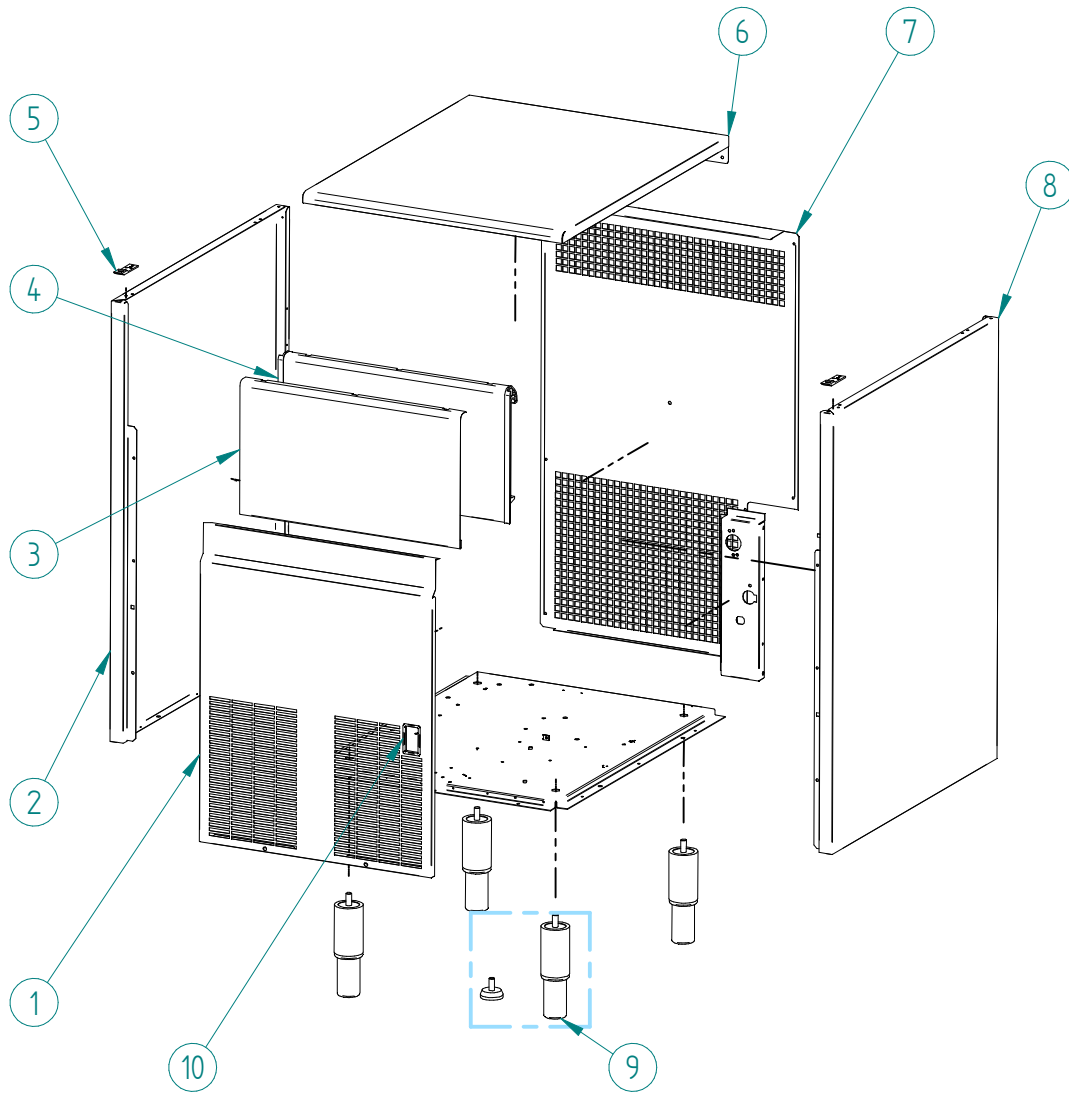
\*PROPORCIONAR NÚMERO DE SERIE



ITEM	DESCRIPCION	MODEL				
		35	45	60	80	135
1	BASE CUADRO ELECTRICO	31823A				
2	TAPA CUADRO ELECTRICO	31571A				
3	CLIP PLACA ELECTRONICA	31544				
4	INTERRUPTOR*	32416				
5	LED*	4280				
6	SONDA TEMPERATURA*	31708		32644		
7	TERMOSTATO STOCK	31758				
8	PLACA ELECTRONICA 220V/50HZ	8143D				
9	PASACABLES	31746				

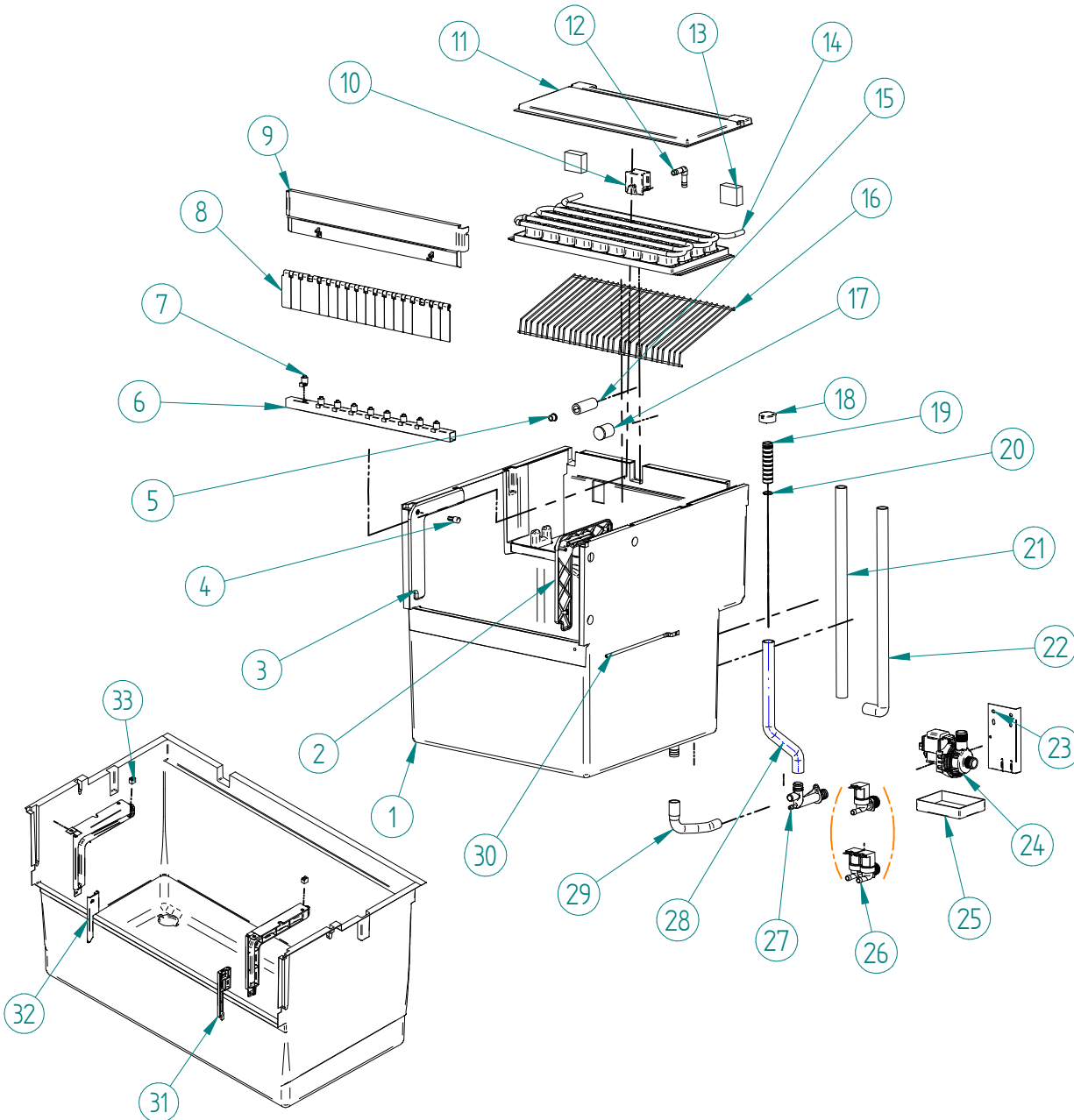


\*PROPORCIONAR NÚMERO DE SERIE



ITEM	DESCRIPCION	MODELO			
		35/45	60	80	135
1	FRENTE REJILLA SS*	2086UA	2088UA	2089U	6453U
	FRENTE REJILLA SK*	4448UA	4449UA	4450U	4451U
2	LATERAL IZQUIERDO SS	4811	4813	4815	4817A
	LATERAL IZQUIERDO SK	4437	4439	4441	4443A
3	CUBIERTA PUERTA SS	6418	6419	6420	N/A
	CUBIERTA PUERTA SK	4456	4457	4458	
4	PUERTA SS				31146
	PUERTA SK	4268A	4269	4270	31110
5	SUJECION CUBIERTA	8996			N/A
6	CUBIERTA SS	4818V1	4819V1	4820V1	4821V1
	CUBIERTA SK	4444V1	4445V1	4446V1	4447V1
7	TRASERA	4108U	4124U	4138U	4460U
8	LATERAL DERECHO SS	4810	4812	4814	4816A
	LATERAL DERECHO SK	4436	4438	4440	4442A
9	PATAS	4144		1478	
10	EMBELLECEDOR	32442			

\*PROPORCIONAR NÚMERO DE SERIE



ITEM	DESCRIPCION	MODELO			
		35/45	60	80	135
1	CUBA*	7460B	7461B	7462B	31012B
2	GUIA PUERTA DERECHA		4272		30668A
3	GUIA PUERTA IZQUIERDA		4273		30667A
4	PIVOTE PUERTA		4276		N/A
5	RESTRICTOR	805		N/A	
6	COLECTOR DUCHAS	7454	7455	7456	7497
7	INYECTOR		526		
8	MONTAJE CORTINA	8362	8363	8364	5957
9	SOPORTE CORTINA	8176	8177	8178	4464
10	BOQUILLA ENTRADA AGUA*		32175		
11	TAPA EVAPORADOR	4707A	4708A	4709A	4710A
12	CODO ENTRADA AGUA*		32174		
13	AISLANTE SILICONA*		32272		
14	EVAPORADOR*	30GR 7423A	7400	7156	7501A
		40GR 31359A	31387	31366	31381
15	TUBO CONEXION COLECTOR		4098		
16	REJILLA EXPULSORA	8904B	8905A	8906A	8907A
17	FILTRO		4505		
18	TAPA REBOSADERO		4427		
19	REBOSADERO NIVEL		4426		
20	JUNTA TORICA		4496		
21	TUBO IMPULSION BOMBA	4713	4724	4727	4886
22	TUBO ASPIRACION BOMBA	8829	8830		8831
23	SOPORTE BOMBA		4613		
24	BOMBA	220V/50HZ 4769		8687	
25	BANDEJA BOMBA		4521		
26	ELECTROVALVULA 1B 220V/50HZ		6980+4527		6981+4527
	ELECTROVALVULA 2B 220V/50HZ		6981+4527+6959		N/A
27	COLECTOR DESAGÜE		363		6206
28	TUBO DESAGÜE FABRICACION	4714	4726		4729
29	TUBO DESAGÜE STOCK		6021		
30	TUBO TERMOSTATO	4624	4627		4624
31	GUIA PUERTA DCHA. INFERIOR		N/A		30670
32	GUIA PUERTA IZQ. INFERIOR		N/A		30669
33	TOPE PUERTA		N/A		1715

\*PROPORCIONAR NÚMERO DE SERIE