

MANUALE TECNICO

SERIE ECO R290

MODELLI:

ECO 25

ECO 35

ECO 45

ECO 60

ECO 80

ECO 120

**LEGGERE ATTENTAMENTE IL PRESENTE MANUALE, IN PARTICOLARE LE SEZIONI
INSTALLAZIONE E MANUTENZIONE. L'INSTALLAZIONE DI QUESTO APPARECCHIO
DEVE ESSERE EFFETTUATA DAL SERVIZIO DI ASSISTENZA TECNICA.**

INDICE

1. INTRODUZIONE	4
1.1 AVVERTENZE	4
1.2. RICEZIONE DELLA MACCHINA	7
2. INSTALLAZIONE	8
2.1. UBICAZIONE DELLA MACCHINA PER IL GHIACCIO	8
2.2. LIVELLAMENTO DELLA MACCHINA PER IL GHIACCIO	9
2.4. DISTANZA MINIMA DAGLI OSTACOLI	10
2.5. COLLEGAMENTO ALIMENTAZIONE IDRICA	11
2.6. COLLEGAMENTO SCARICO	12
2.6.1. SPURGO PER GRAVITÀ	12
2.6.2. COLLEGAMENTO SCARICO CON POMPA	12
2.7. COLLEGAMENTO ELETTRICO	13
3. CONTROLLO PRELIMINARE E AVVIAMENTO	14
3.1. CONTROLLO PREVENTIVO	14
3.2. MESSA IN SERVIZIO	15
4. DESCRIZIONE DEI COMPONENTI	16
4.1 APPARECCHIATURE DI REFRIGERAZIONE	16
4.2 ATTREZZATURE IDRAULICHE	17
4.3 APPARECCHIATURE ELETTRICHE	18
4.4. SCHEDA ELETTRONICA	19
4.4.1 CONNESSIONI SCHEDA	19
4.4.2 SEGNALE LED: INGRESSI	19
4.4.3 SEGNALE LED: USCITE	20
4.4.4 LED DI SEGNALAZIONE	20
4.4.4 REGOLAZIONE DIP SWITCH	21
4.4.5 FUNZIONE DEL PULSANTE SULLA SCHEDA	22
4.4.6 SCHEDA ELETTRONICA SCARICO POMPA	23
5. SEQUENZA DELLE OPERAZIONI	24
5.1.- DRENAGGIO CON POMPA	25
6- ALLARMI	27
6.1 PRESSOSTATO DI SICUREZZA/PROTETTORE TERMICO	27

6.2 SBRINAMENTO LUNGO	27
6.3 TEMPI DI PRODUZIONE LUNGI	27
6.4. SONDA DI TEMPERATURA DIFETTOSA	27
<i>7. PROCEDURE DI MANUTENZIONE E PULIZIA</i>	<i>28</i>
7.1 PULIZIA CONDENSATORE ARIA	29
7.2 PULIZIA CONDENSATORE ACQUA	29
7.3 PULIZIA DISTRIBUTORE ACQUA E INIETTORI	30
7.4 PULIZIA DEL DEPOSITO DEL GHIACCIO E DELLA PARTE ESTERNA	30
7.5 CONTROLLO PERDITE ACQUA	31
7.6 PULIZIA IMPIANTO IDRAULICO	31
7.7 TABELLA DI MANUTENZIONE	33
<i>8.- GUIDA ALLA RISOLUZIONE DEI PROBLEMI</i>	<i>34</i>
8.1 DOMANDE GENERALI	34
8.2 DRENAGGIO CON POMPA	34
<i>9. INFORMAZIONI TECNICHE</i>	<i>35</i>

1. INTRODUZIONE

Il presente manuale è stato realizzato per fornire all'installatore le informazioni per effettuare una corretta installazione e per un'efficace manutenzione della macchina.

Inoltre, l'utente troverà nel documento una sezione riferita alla causa di possibili incidenti, nonché informazioni complete sulla loro risoluzione.

Si raccomanda pertanto di conservare il manuale in un luogo sicuro per risolvere eventuali dubbi legati al funzionamento della macchina durante la sua vita utile.

1.1 AVVERTENZE

- L'installazione di questa apparecchiatura deve essere effettuata dal Servizio Tecnico.
- Collegare solo ad una rete di distribuzione di acqua potabile.
- Utilizzare i tubi nuovi forniti con l'apparecchio. I vecchi tubi non devono essere riutilizzati.
- La presa di corrente deve essere sempre collocata in un luogo accessibile.
- Quando si posiziona l'apparecchio, assicurarsi che il cavo di alimentazione non sia schiacciato o danneggiato.
- Non posizionare più prese di corrente portatili o alimentatori portatili sul retro dell'apparecchio.
- Scollegare sempre l'alimentazione alla macchina prima di qualsiasi intervento di pulizia o manutenzione.
- Eventuali modifiche all'impianto elettrico necessarie per il corretto collegamento della macchina devono essere eseguite esclusivamente da personale professionale qualificato e certificato.
- È estremamente pericoloso modificare o tentare di modificare questa macchina e invaliderà la garanzia.
- Qualsiasi utilizzo del prodotto cubetto di ghiaccio diverso dalla produzione di ghiaccio, utilizzando acqua potabile, è considerato inappropriato.
- L'apparecchio non deve essere utilizzato da persone (compresi i bambini) con capacità fisiche, sensoriali o mentali ridotte, o con mancanza di esperienza e conoscenza, a meno che non abbiano ricevuto supervisione o istruzioni.

-
- Collegare solo alla fornitura di acqua potabile. Questa macchina non è destinata all'uso all'aperto o all'esposizione alla pioggia.
 - La macchina deve essere collegata utilizzando il cavo di alimentazione fornito con l'apparecchiatura. Non è previsto il collegamento a una tubazione fissa.
 - Per evitare pericoli dovuti all'instabilità dell'apparecchio, è necessario fissarlo secondo le istruzioni

Se il cavo di alimentazione è danneggiato, deve essere sostituito con uno speciale cavo di montaggio che verrà fornito dal produttore o dal servizio post-vendita. Questa sostituzione deve essere effettuata esclusivamente da un servizio tecnico qualificato.

È obbligatorio collegare l'apparecchiatura a terra per evitare possibili scosse elettriche alle persone o danni all'apparecchiatura. La macchina deve essere collegata a terra in conformità alle normative locali e/o nazionali. Il produttore declina ogni responsabilità in caso di danni avvenuti a causa della mancanza di installazione a terra.

Per garantire il corretto funzionamento e l'efficienza di questa apparecchiatura, è molto importante seguire le raccomandazioni del produttore, soprattutto quelle relative alle operazioni di pulizia e manutenzione, che devono essere eseguite solo da personale qualificato.

ATTENZIONE: L'intervento di personale non qualificato, oltre ad essere pericoloso, può provocare gravi guasti. In caso di danni, contattare il rivenditore. Consigliamo di utilizzare sempre ricambi originali.

L'azienda si riserva il diritto di apportare modifiche alle specifiche e al design senza preavviso.

VI RICORDIAMO CHE GLI INTERVENTI DI MANUTENZIONE E PULIZIA NON SONO COMPRESI IN GARANZIA E QUINDI VERRANNO FATTURATI DALL'INSTALLATORE.

Questo segnale indica "Rischio di incendio/materiali infiammabili" a causa dell'uso di refrigerante infiammabile.



Per questo motivo è necessario considerare le seguenti avvertenze:

- Mantenere libere le aperture previste per la ventilazione dell'involucro dell'apparecchio.
- Non utilizzare dispositivi meccanici o altri mezzi per accelerare lo sbrinamento, solo quelli consigliati dal produttore.
- Non danneggiare il circuito di refrigerazione.
- Non utilizzare dispositivi elettrici all'interno degli scomparti degli alimenti, a meno che non siano consigliati dal produttore.
- Sostanze esplosive, come aerosol con propellenti infiammabili, non devono essere conservate in questo apparecchio.

In caso di perdita di refrigerante:

- Non generare fiamme nelle vicinanze del dispositivo.
- Non accendere/spegnere interruttori o collegare/scollegare spine nella zona dell'apparecchio.
- Non utilizzare una fiamma diretta.
- Arieggiare immediatamente la zona dell'apparecchio aprendo porte e finestre.
- Chiamare un servizio tecnico autorizzato.

Smaltimento della macchina per il ghiaccio: L'azienda ti incoraggia a seguire le normative di ciascun paese riguardo allo smaltimento ecologico di dispositivi elettrici ed elettronici come questo. L'utente che vuole disfarsi di questa apparecchiatura dovrà rivolgersi al produttore e seguire l'apposita modalità di raccolta differenziata per i successivi trattamenti.

1.2. RICEZIONE MACCHINA

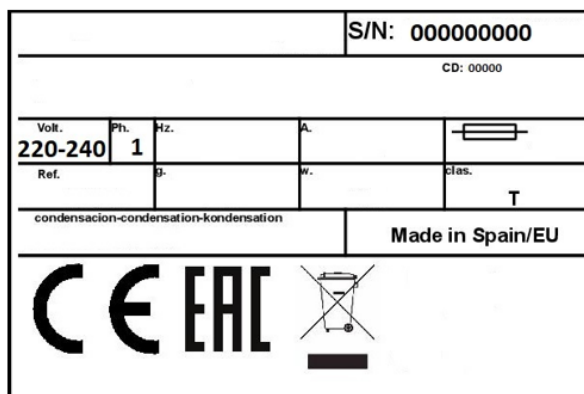
Ispezionare l'imballaggio esterno. In caso di danni presentare il relativo reclamo al trasportatore. Per confermare l'esistenza del danno, disimballare la macchina in presenza del trasportatore e annotare eventuali danni all'apparecchiatura sul documento di ricevuta o sul documento di trasporto.

Indicare sempre il numero e il modello della macchina. Questo numero è stampato in tre posti:

(1) **Confezione:** All'esterno contiene un'etichetta con il numero di serie.



(2) **Esterno dell'unità:** Sul pannello posteriore dell'unità è presente un'etichetta con le stesse caratteristiche della precedente.



(3) **Targhetta:** sul retro della macchina.

Verificare che il kit di installazione all'interno della macchina sia completo e comprenda:

Condensato di aria / acqua	Condensato di acqua
Pala	Pala
Tubo flessibile ingresso acqua da 3/4 di pollice	2 tubi di ingresso acqua da 3/4 di pollice
Tubo flessibile di drenaggio da 22 mm	Tubo flessibile di drenaggio da 22 mm
1 filtro	1 filtro
Manuale di utente .	Manuale di utente .
Garanzia e numero di serie.	Garanzia e numero di serie.

ATTENZIONE : Tutti gli elementi dell'imballaggio (sacchetti di plastica, scatole di cartone e pallet di legno) devono essere tenuti fuori dalla portata dei bambini in quanto fonte di potenziale pericolo.

2. FACILITÀ

2.1. POSIZIONE DELLA MACCHINA PER IL GHIACCIO

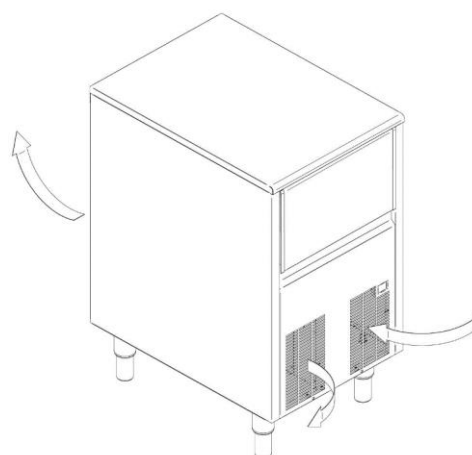
Questo produttore di ghiaccio non è progettato per funzionare all'aperto. Il produttore di ghiaccio non deve essere posizionato accanto a forni, griglie o altre apparecchiature che producono molto calore.

Un'errata installazione dell'apparecchiatura può causare danni a persone, animali o cose, per i quali il costruttore non potrà essere considerato responsabile.

La macchina ECO è progettata per funzionare a una temperatura ambiente compresa tra 10°C e 43°C (50°F e 109°F) e con temperature di ingresso dell'acqua comprese tra 5°C e 35°C (41°F e 95°F).

Al di sotto delle temperature minime potrebbero verificarsi delle difficoltà nella produzione dei cubetti di ghiaccio. Al di sopra della temperatura massima, la durata del compressore si riduce e la produzione è sostanzialmente inferiore.

Il flusso d'aria nelle macchine compatte raffreddate ad aria entra attraverso la griglia anteriore, entrando dalla parte anteriore destra ed uscendo dalla parte anteriore sinistra e posteriore. Inoltre, l'unità è dotata di una griglia di ventilazione posteriore. Non ostruire la griglia anteriore con alcun oggetto.



L'unità permette di lavorare ad incasso, con una riduzione della produzione.

Se la ventilazione frontale non è sufficiente, l'uscita è totalmente o parzialmente ostruita o a causa della sua posizione riceve aria calda da un altro apparecchio, si consiglia, se non è possibile cambiare la posizione della macchina, **INSTALLARE UNA MACCHINA CON CONDENSATA AD ACQUA.**

È IMPORTANTE CHE I TUBI DELL'ACQUA NON PASSINO VICINO A FONTI DI CALORE PER NON PERDERE LA PRODUZIONE DI GHIACCIO.

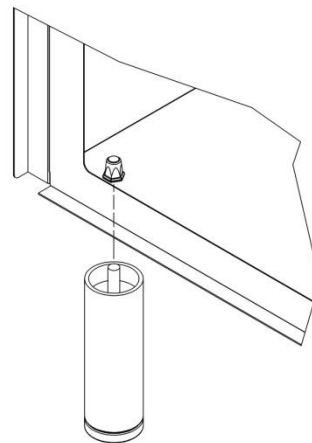
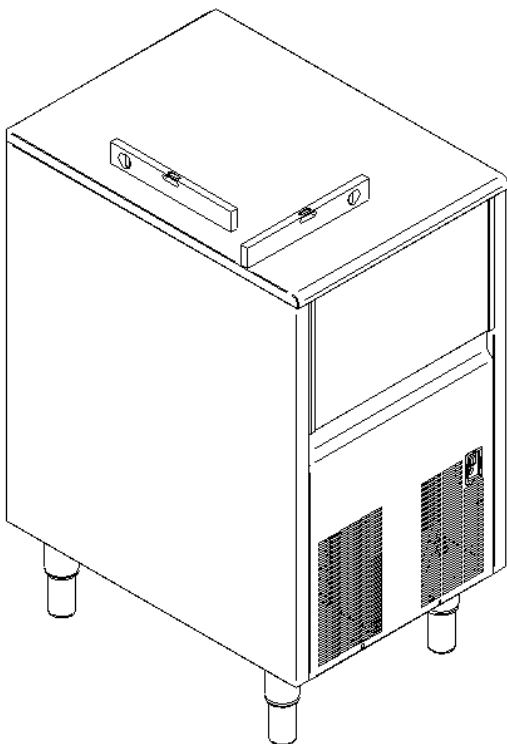
La posizione deve consentire spazio sufficiente per i collegamenti dell'acqua, dello scarico e dei collegamenti elettrici sul retro della macchina per il ghiaccio.

2.2. LIVELLAMENTO DELLA MACCHINA DEL GHIACCIO

Utilizzare una livella sulla parte superiore del produttore di ghiaccio per garantire che l'attrezzatura sia perfettamente in piano.

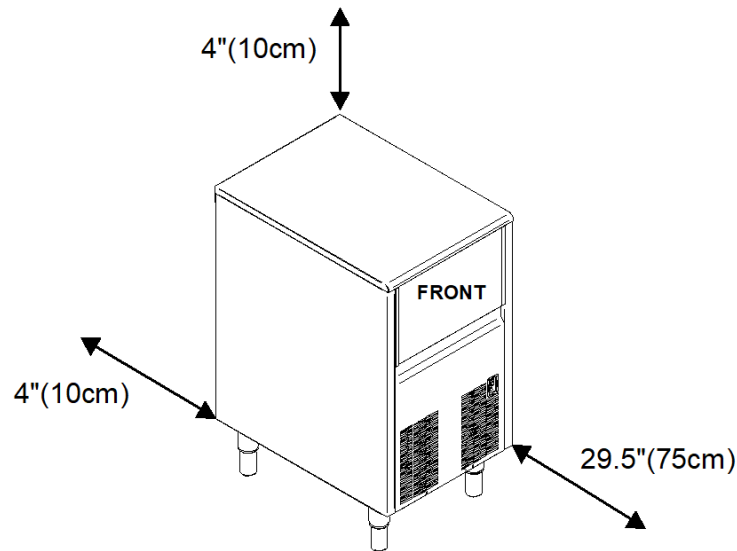
Avvitare fino in fondo i piedini di livellamento sul fondo del produttore di ghiaccio. Posizionare la macchina nella sua posizione finale.

Utilizzare una livella sopra il produttore di ghiaccio. Regolare ciascuna gamba secondo necessità per livellare il produttore di ghiaccio dalla parte anteriore a quella posteriore e da un lato all'altro.



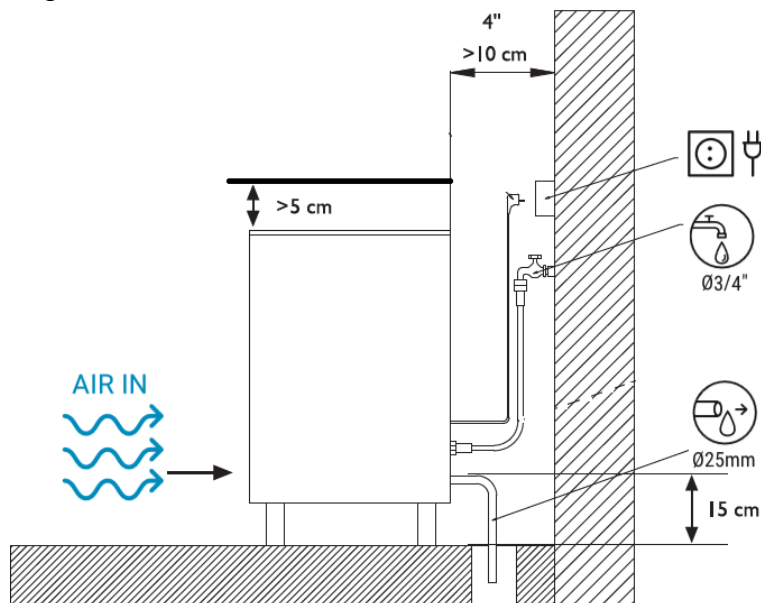
2.4. DISTANZA MINIMA DAGLI OSTACOLI

Le macchine espellono attraverso le griglie l'aria calda, che deve uscire nell'ambiente e non accumularsi. Ciò è particolarmente importante nell'aria espulsa dal retro delle macchine: occorre lasciare uno spazio fino al muro di almeno 10 cm, che consenta all'aria di fluire da dietro e con un'uscita in modo che si rinnovi, evitando la formazione di sacche di aria calda in quella zona che potrebbero ridurre la produzione di ghiaccio della macchina e addirittura attivare la sua protezione contro la temperatura eccessiva e arrestarla.



Schema di collegamento:

La posizione dovrebbe lasciare spazio sufficiente per il drenaggio dell'acqua e i collegamenti elettrici sul retro del produttore di ghiaccio.



2.5. COLLEGAMENTO ALIMENTAZIONE IDRICA

La qualità dell'acqua fornita al produttore di ghiaccio influenzerà il tempo che intercorre tra le pulizie e, in definitiva, la durata del prodotto (principalmente sulle unità raffreddate ad acqua). Avrà anche una notevole influenza sull'aspetto, sulla durezza e sul sapore del ghiaccio.

Le condizioni locali dell'acqua potrebbero richiedere un trattamento dell'acqua per inibire la formazione di calcare e migliorare sapore e limpidezza. Se si sta installando un sistema di filtraggio dell'acqua, fare riferimento alle istruzioni di installazione fornite con il sistema di filtraggio.

La pressione deve essere compresa tra 0,1 MPa e 0,6 MPa (1 e 6 bar). Se la pressione supera questi valori, installare un regolatore di pressione.

In tutti i modelli ECO gli attacchi idraulici (2 attacchi) devono essere dedicati, ovvero deve esserci un unico dispositivo collegato alla linea idrica.

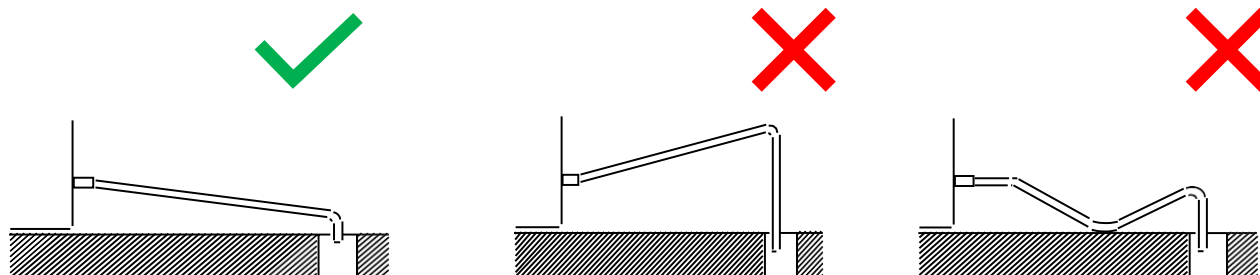
ATTENZIONE: La macchina deve essere collegata alla tubazione con un'adeguata protezione antiriflusso in conformità alle normative nazionali e locali vigenti .

2.6. COLLEGAMENTO SCARICO

2.6.1. SPURGO PER GRAVITÀ

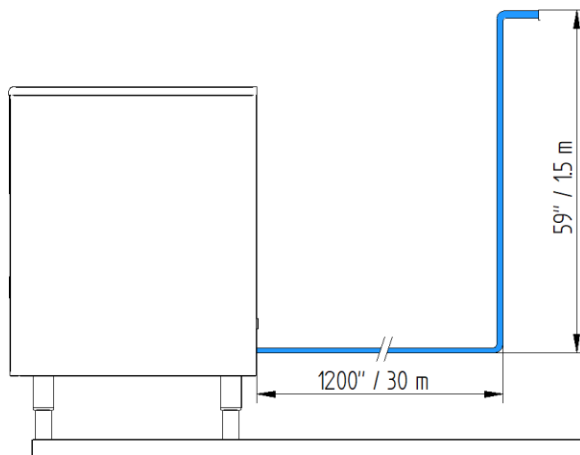
Lo scarico deve essere posizionato più in basso rispetto al livello della macchina, almeno 150mm.

È consigliabile che il tubo di scarico abbia un diametro interno di 30 mm e una pendenza minima di 3 cm/metro.

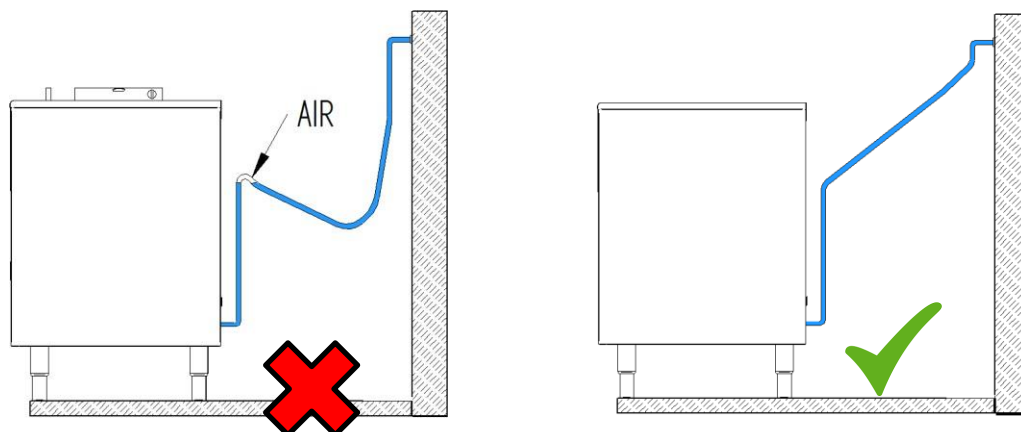


2.6.2. COLLEGAMENTO SCARICO POMPA

Questa versione Di forza Di il drenaggio lo consente UN facilità Di macchina In Quale Lui lattina di drenaggioposizione A 30 metri In orizzontale Già 1.5 metri Di altezza del Uscita d'acqua Di IL macchina.



Si IL tubatura Di drenare corre Di forma errato, È possibile Quello IL bomba NO Potere evacuare il acqua, dato che Lui fluire del bomba Potere essere influenzato di IL esistenza Di aria immagazzinato dentro del circuito.



2.7. COLLEGAMENTO ELETTRICO

- È obbligatorio collegare l'apparecchiatura a terra. Per evitare possibili scosse elettriche alle persone o danni alle apparecchiature, la macchina deve essere collegata a terra in conformità alle normative locali e/o nazionali, a seconda dei casi.
- Il produttore declina ogni responsabilità in caso di danni avvenuti a causa della mancanza di installazione a terra.
- Il posizionamento del dispositivo deve garantire che il collegamento elettrico non venga danneggiato o strangolato.
- Non installare più prese di corrente portatili o altre fonti di alimentazione portatili sul retro dell'apparecchio.
- La macchina viene fornita con un cavo lungo 1,5 m.
- Se il cavo di alimentazione è danneggiato, deve essere sostituito con uno speciale cavo di montaggio che verrà fornito dal produttore o dal servizio post-vendita. Questa sostituzione deve essere effettuata esclusivamente da un servizio tecnico qualificato.
- La macchina deve essere posizionata in modo che vi sia uno spazio minimo tra la parte posteriore e il muro per consentire un accesso facile e sicuro alla spina del cavo.
- Si consiglia di installare un interruttore remoto per disconnettere completamente la macchina.
- Proteggi la presa di corrente. Installare interruttori, fusibili e protettori differenziali adeguati.

ATTENZIONE: Il dispositivo necessita di un'alimentazione indipendente di adeguata capacità. Consultare le caratteristiche elettriche riportate sulla targhetta. Il mancato utilizzo di un alimentatore separato di capacità adeguata può provocare danni ai componenti interni o al cablaggio. Ciò potrebbe causare generazione di calore o incendio.

La tensione è indicata sulla targhetta e nella sezione specifiche tecniche di questo manuale. Una variazione di tensione superiore al 10% indicata sulla targhetta può causare danni o impedire l'avviamento della macchina.

3. CONTROLLO PREVENTIVO E AVVIAMENTO

3.1. CONTROLLO PREVENTIVO

- a) La macchina è a livello?
- b) La tensione e la frequenza corrispondono a quelle riportate sulla targhetta?
- c) Gli scarichi sono collegati e funzionanti?
- d) La temperatura ambiente e la temperatura dell'acqua sono mantenute nel seguente intervallo?

	ATMOSFERA	ACQUA
MASSIMO	43°C/109,4°F	35°C/95°F
MINIMO	10°C/50,0°F	5°C/41°F

- e) La pressione dell'acqua è adeguata?

MINIMO	0,1 MPa (1 bar)
MASSIMO	0,6 MPa (6 bar)

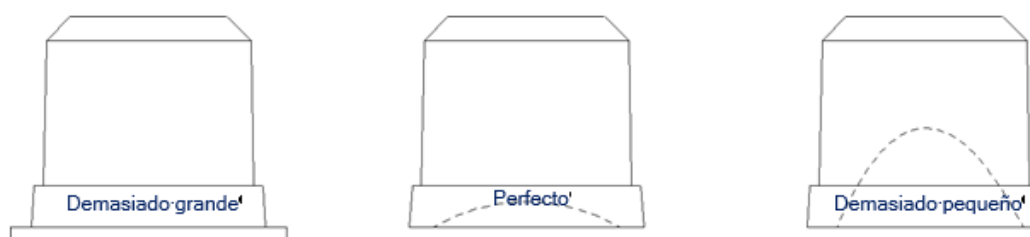
- f) La conduttività dell'acqua deve essere almeno 10 microSiemens

NOTA: Nel caso in cui la pressione dell'acqua in ingresso sia superiore a 6 bar, installare un riduttore di pressione.

3.2. AVVIARE

Una volta seguite le istruzioni di installazione (ventilazione, condizioni dell'ambiente, temperature, qualità dell'acqua, ecc.), procedere come segue:

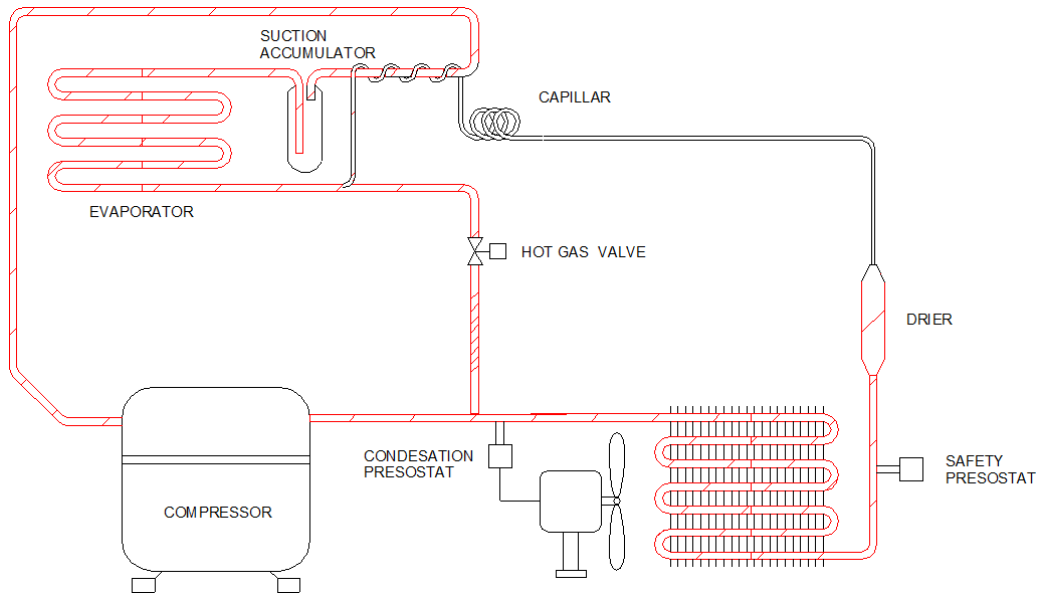
- 1.- Aprire l'ingresso dell'acqua. Verificare la presenza di perdite.
- 2.- Aprire la porta e rimuovere gli elementi di protezione della tenda.
- 3.- Verificare che la tenda si muova liberamente.
- 4.- Collegare la macchina alla rete elettrica.
- 5.- Premere l'interruttore posto sulla parte anteriore della macchina.
- 6.- Verificare che non vi siano vibrazioni o attriti negli elementi.
- 7.- Chiudere la porta
- 8.- Controlla i cubetti di ghiaccio con le immagini qui sotto.
- 9.- Regolare gli interruttori del tempo di produzione (vedi tabella in 4.1, interruttori 1-4 (tf)) per realizzare cubi con la forma adeguata.



ATTENZIONE: Questo interruttore non scollega tutta la tensione all'interno della macchina. Prima di maneggiarlo, disconnettersi dalla rete.

4. DESCRIZIONE DEI COMPONENTI

4.1 APPARECCHIATURE DI REFRIGERAZIONE



Schema dei refrigeratori a condensazione raffreddati ad aria

È costituito dai seguenti componenti:

1. **Compressore:** aspira i gas a bassa pressione dalla fonte fredda e fornisce loro la pressione e la temperatura per essere scaricati nella fonte calda.
2. **Condensatore:** riceve i gas dal compressore dove cedono calore al mezzo (aria o acqua).
3. **Evaporatore:** un evaporatore che riceve il refrigerante ancora con particelle liquefatte dove evaporano, assorbendo calore dal mezzo. È un processo isobarico e isotermico.
4. **Capillare**
5. **Valvola del gas caldo:** è una valvola installata tra la linea di scarico del compressore (gas caldo ad alta pressione) e la linea di bassa pressione.
6. **Disidratatore:** filtra e disidrata il refrigerante.
7. **Pressostato di sicurezza (alta pressione):** Per la macchina, se viene raggiunta una pressione superiore a questo valore:

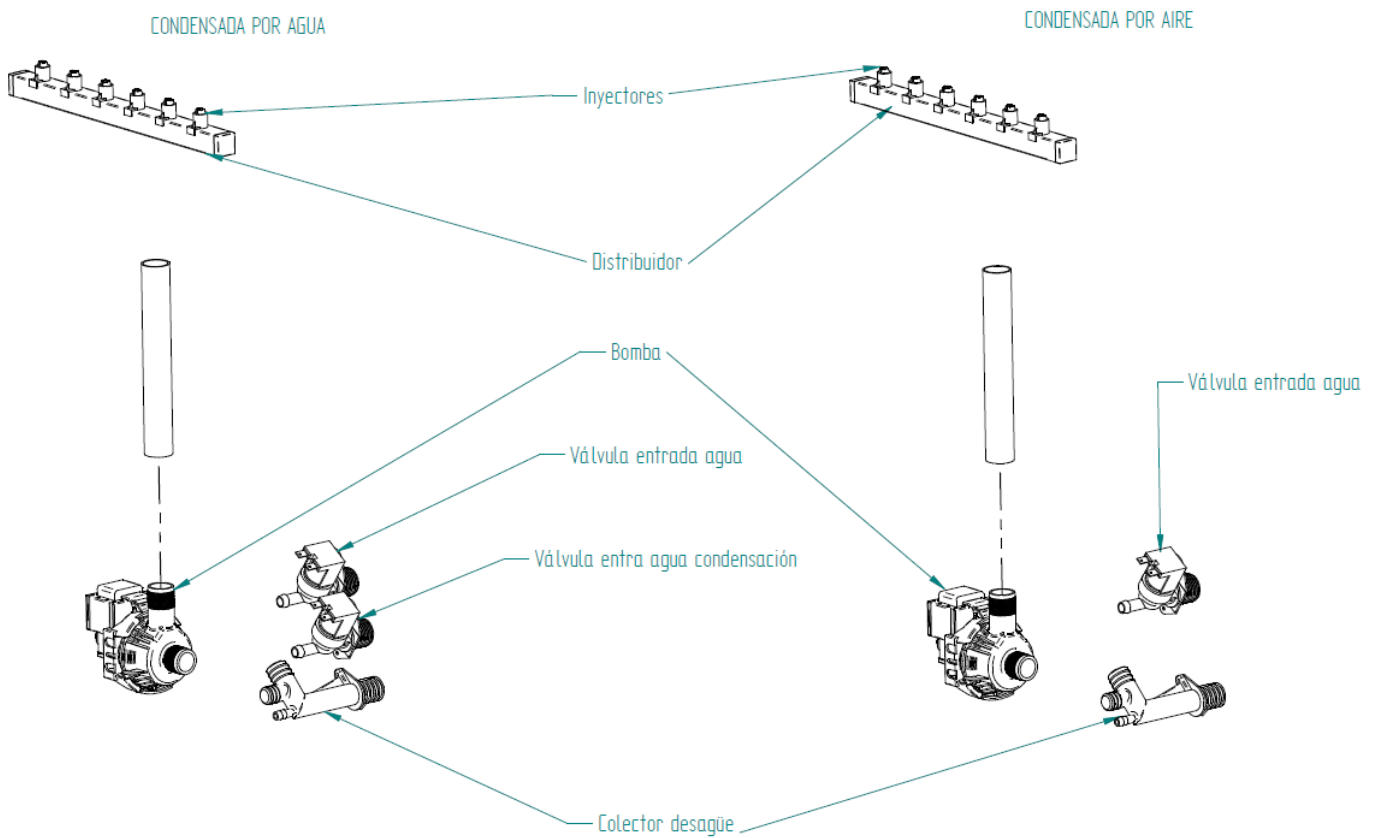
R290 → SPENTO 25 bar (362 psi)

8. **Pressostato di condensazione :** controlla il ventilatore (condensazione ad aria) o la valvola (condensazione ad acqua) per mantenere l'alta pressione al livello stabilito:

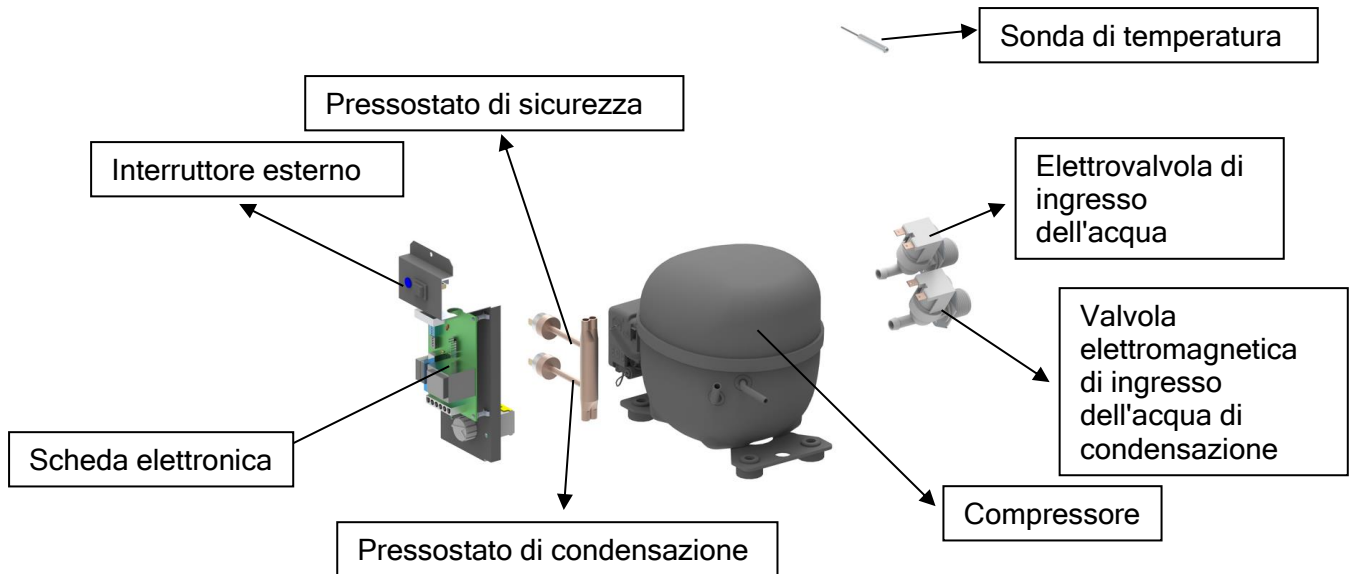
R290 → OFF 11,5 - ON 13,5 bar (167-196 psi).

4.2 _ ATTREZZATURE IDRAULICHE

- **Valvola di ingresso dell'acqua** → Controllato dal pannello di controllo; fornisce acqua dal serbatoio.
- **Pompa** → Macchina idraulica che mette in movimento l'acqua offrendo flusso e pressione. Ha un rotore con pale all'interno di un involucro e un motore elettrico che le aziona. Possono essere sommersi o aerei.
- **Iniettori** → Sono i fori terminali che proiettano l'acqua verso gli stampi degli evaporatori orizzontali. Possono essere irrigatori o docce piatte.
- **Distributori** → Gruppi di iniettori disposti inseriti in un condotto. Allineati e separati con il "passaggio" dell'evaporatore a cui spruzzano.



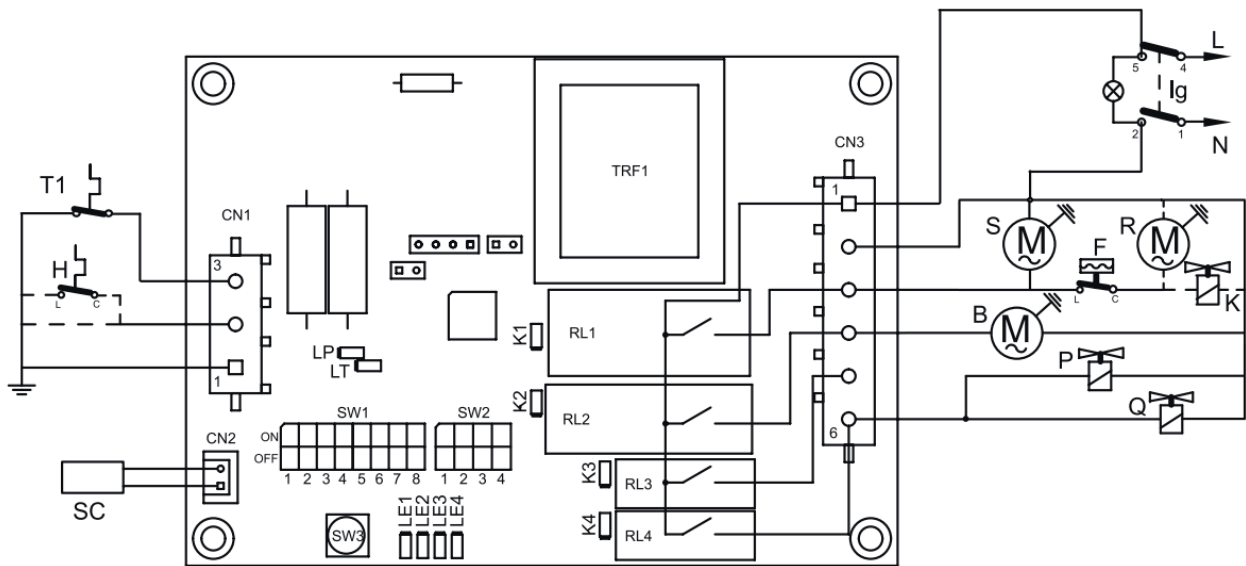
4.3 EQUIPAGGIAMENTO ELETTRICO



Componenti dell'apparecchiatura elettrica (macchina raffreddata ad acqua – 2 valvole)

- **Interruttore esterno** → Può interrompere l'alimentazione all'apparecchiatura o ad un punto di manovra che garantisca la disconnessione degli elementi elettrici.
- **Scheda elettronica (PCB di controllo)** → Scheda di controllo che riceve i segnali in ingresso, li gestisce e restituisce le uscite, normalmente attivando dei relè.
- **Elettrovalvola ingresso acqua (EW)** → Mantiene il livello dell'acqua nella vasca di alimentazione dell'evaporatore.
- **Elettrovalvola ingresso acqua di condensa (EW)** → Lascia il posto all'ingresso dell'acqua utilizzata nel condensatore. (SOLO NELLE MACCHINE CON CONDENSAZIONE AD ACQUA)
- **Pressostato di sicurezza (Pt)** → Se viene raggiunta la pressione impostata (25 bar), arresta completamente la macchina e la mette in allarme.
- **Pressostato di condensazione (Pc)** → Avviare o arrestare la ventola o l'ingresso dell'acqua per mantenere l'alta pressione impostata.
- **Sonda di temperatura** → Le tipologie di sonde di temperatura sono sensori che misurano la temperatura di un mezzo convertendo una grandezza fisica in un segnale elettrico.

4.4. SCHEDA ELETTRONICA



Simbolo	Descrizione
SC	Sonda ciclo
T1	Termostato di serie
Q	Valvola dell'acqua
Q	Valvola gas caldo
S	Compressore
B	Pompa dell'acqua
F	Pressostato di condensazione
R	Ventola
K	Valvola di condensazione (solo condensazione ad acqua)
H	Protettore termico (modello 20 kg - acqua) / Pressostato di sicurezza
eg	Interruttore principale

4.4.1 COLLEGAMENTI DELLA SCHEDA

Simbolo	Descrizione
CN1	Connessioni termostato di serie e pressostato di sicurezza
CN2	Sonda ciclo NTC
CN3	Connessioni: Compressore, pompa, valvola e/W , valvola gas caldo

4.4.2 SEGNALE LED: INGRESSI

Indicato con luce rossa fissa

LED ACCESO	Descrizione
LP	(H) Protettore termico (solo condensazione ad acqua)
L.T.	(T1) Termostato di serie

4.4.3 SEGNALE LED: USCITE

Indicato con luce arancione fissa

LED ACCESO	Descrizione
K1	(S+R) Compressore, ventola
K2	(B) Pompa dell'acqua
K3	(P) valvola e/w
K4	(Q) Valvola gas caldo

4.4.4 LED DI SEGNALAZIONE

Le tabelle seguenti descrivono le segnalazioni fornite dai diversi LED presenti sulla scheda di controllo.

4.4.3.1 LED di ingresso

Accanto a ciascun terminale di ingresso è presente un LED arancione che segnala l'ingresso attivo.

4.4.3.2 LED di uscita

Accanto a ciascun relè di uscita è presente un LED arancione. Indica che il relè è acceso.

4.4.3.3 LED di stato . Lavoro normale (LED fissi)

Sono presenti ulteriori quattro led arancioni che indicano lo stato della macchina (continua):

LED arancione fisso	LE1	LE2	LE3	LE4
Tempo di avvio	X			
Sbrinamento. T evaporatore < T gas caldo (Tg)	X		X	
Sbrinamento			X	
Produzione. T evaporatore > T setpoint (Tc)	X	X		
Produzione		X		
Magazzino pieno				X

4.4.3.4 LED di stato . Allarme (LED lampeggianti)

La tabella seguente definisce gli stati di allarme della macchina, che possono essere differenziati con il seguente lampeggio dei led di stato :

LED arancione lampeggiante	LE1	LE2	LE3	LE4
Protettore termico	X			
Tempo massimo di realizzazione 60' (evaporatore $T > T_c$)		X		
Tempo massimo di sbrinamento 5' ($T_{\text{evaporatore}} < T_g$)			X	
Errore sonda ciclo				X

4.4.4 IMPOSTAZIONE DIP SWITCH

La tabella seguente descrive la funzionalità dei microinterruttori di cui dispone il tavolo, ovvero le opzioni di lavoro che le combinazioni di questi possono fornire:

Interruttori DIP	Descrizione
SW1MICRO8	Determina la temperatura di setpoint (T_c) alla quale deve trovarsi l'evaporatore inizia il tempo di produzione. ON-12°C-OFF -8°C.
SW2MICRO1	Determina la temperatura alla quale deve trovarsi l'evaporatore affinché il riscaldamento abbia inizio. orario di sbrinamento. ON+4°C-OFF 0°C.
SW2MICRO2	Riarmo protettivo termico manuale o automatico (solo condensazione ad acqua). ACCESO = AUTOSPEGNIMENTO = MANUALE.
SW2MICRO3	Con il microfono in posizione ON la scheda elettronica indicherà gli allarmi in caso di colpa.
SW2MICRO4	SU
PULSANTE SW3	Premendo il pulsante si cambia lo stato del ciclo macchina. Produzione - Sbrinamento/ Sbrinamento - Produzione. Premendo il pulsante SW3 e spostando l'interruttore in posizione (I) lo stato di la macchina passerà al ciclo di lavaggio.

La tabella seguente mostra le diverse combinazioni possibili che gli interruttori sul pannello di controllo consentono per regolare il timer acqua/ghiaccio:

INTERRUTTORE 1 (SW1)				TF (MIN)	INTERRUTTORE 1 (SW1)			TW (SEG)
1	2	3	4		5	6	7	
OFF	OFF	OFF	OFF	6	OFF	OFF	OFF	40
ON	OFF	OFF	OFF	8	ON	OFF	OFF	60
OFF	ON	OFF	OFF	10	OFF	ON	OFF	80
ON	ON	OFF	OFF	12	ON	ON	OFF	100
OFF	OFF	ON	OFF	14	OFF	OFF	ON	120
ON	OFF	ON	OFF	16	ON	OFF	ON	140
OFF	ON	ON	OFF	18	OFF	ON	ON	160
ON	ON	ON	OFF	20	ON	ON	ON	180
OFF	OFF	OFF	ON	22				
ON	OFF	OFF	ON	24				
OFF	ON	OFF	ON	26				
ON	ON	OFF	ON	28				
OFF	OFF	ON	ON	30				
ON	OFF	ON	ON	32				
OFF	ON	ON	ON	34				
ON	ON	ON	ON	36				

L'impostazione di fabbrica è indicata sullo schema elettrico della macchina, situato sul coperchio del quadro elettrico.

4.4.5 FUNZIONE DEL PULSANTE DELLA SCHEDA

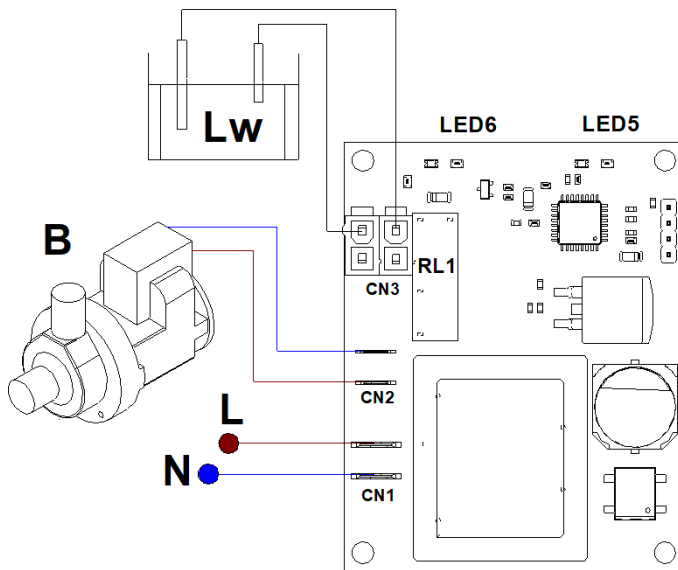
Le funzioni del pulsante PCB sono le seguenti:

- Timer di avvio: termina il ritardo iniziale e passa alla fase di produzione del ghiaccio.
- Produzione di ghiaccio. Passa al sbrinamento
- Sbrinamento. Passa alla produzione di ghiaccio.

Attivazione del ciclo di lavato.

Tenere premuto il pulsante mentre si accende l'interruttore generale anteriore. Il ciclo di lavaggio viene attivato e funziona solo la pompa di ricircolo dell'acqua. La durata massima di questo ciclo è di 30 minuti, al termine dei quali la pompa si ferma. Il ciclo di lavaggio si conclude spegnendo l'alimentazione principale. Per il corretto utilizzo di questa funzione, leggere le istruzioni per la pulizia e la sanificazione.

4.4.6 SCHEDA ELETTRONICA SCARICO POMPA



PCB connessioni	
Uscite	
B	Pompa d'acqua
Ingressi	
Lw	Sensore livello acqua

Segnalazione GUIDATO

Ci sono due LED che indicare lo stato della macchina

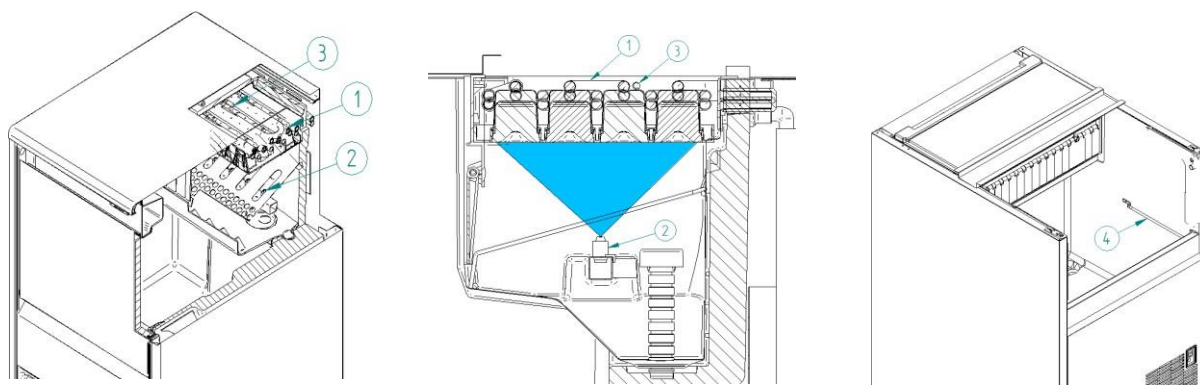
Segnalazione dello stato. LED continuo	LED5	LED6
Pompa in funzione	X	
Sensore del livello dell'acqua acceso		X

5. SEQUENZA DELLE OPERAZIONI

Una volta collegata la macchina, è necessario un tempo di attesa di 140" durante il quale viene attivata la valvola dell'acqua per garantire che la vaschetta dell'acqua sia piena. Il compressore e la pompa saranno spenti.

Trascorso il tempo si prosegue con un ciclo di stacco e si avvia il compressore.

Dopo lo sbrinamento inizia la produzione del ghiaccio e quindi la pompa inizia a funzionare. La pompa fa ricircolare l'acqua dal vassoio dell'acqua agli ugelli del distributore superiore (n. 2) che fornisce uno strato d'acqua che spruzza ogni fila di cubetti di ghiaccio nell'evaporatore (n. 1), dove l'acqua inizia a congelare e a produrre il ghiaccio.



Quando la sonda di temperatura (#3) posta all'estremità dell'evaporatore raggiunge un valore impostato T_c ($-12/-8^{\circ}\text{C}$), la produzione prosegue per il tempo impostato con la combinazione dei dip-switch 1-4 (vedi tabella). In questo modo possiamo garantire che il riempimento dell'ICE CUBE sia corretto nelle diverse condizioni di lavoro.

Una volta completata la produzione inizia la fase di raccolta. La pompa si ferma, le valvole di ingresso del gas caldo e dell'acqua si aprono. Quando la sonda temperatura evaporatore (#3) raggiunge un valore impostato T_g ($4/0^{\circ}\text{C}$) il prelievo prosegue per il tempo impostato con la combinazione dei dip switch 5-7 (vedi tabella). L'acqua viene versata sull'evaporatore aiutando a staccare i cubetti di ghiaccio dal telaio di plastica. Dopo il ciclo di sbrinamento la macchina ritorna al ciclo produttivo.

All'inizio di ogni ciclo di sbrinamento, il PCB controlla se il termostato è aperto o chiuso. Una volta che il contenitore del ghiaccio è pieno e i cubetti di ghiaccio coprono il tubo del termostato (n. 4), il contatto si apre, quindi quando inizia lo sbrinamento, la macchina si fermerà fino alla chiusura del contatto del termostato. Quando chiude, inizia con un ciclo di sbrinamento per poi proseguire nuovamente con il ciclo di produzione.

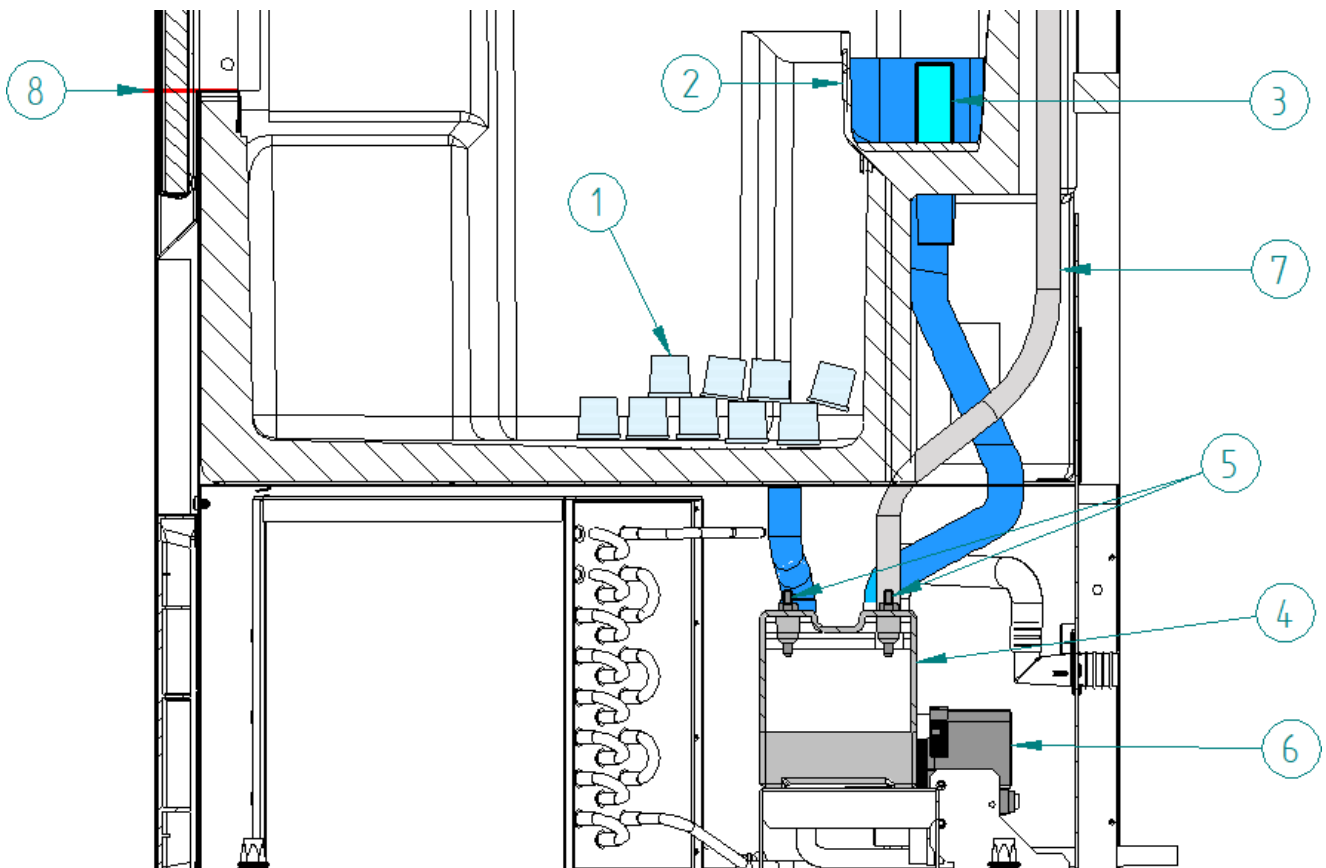
5.1.- DRENAGGIO CON POMPA

Mentre la macchina è accesa, l'acqua deve essere evacuata tra un ciclo e l'altro. Ci sono due possibili uscite d'acqua, una se il ghiaccio nel serbatoio si scioglie (#1) e l'altra quando il tempo di produzione è terminato, l'elettrovalvola dell'acqua si apre e riempie la vaschetta dell'acqua (#2) per rinnovare l'acqua. L'acqua in eccesso fuoriesce attraverso il troppopieno (#3) nel serbatoio dell'acqua di drenaggio (#4).

Quando il serbatoio dell'acqua è pieno di acqua che copre i 2 elettrodi (#5), la pompa (#6) si accende e scarica l'acqua per 5 secondi. Dopo 5 secondi, la pompa si spegne se gli elettrodi non sono coperti dall'acqua, altrimenti riparte per 5 secondi.

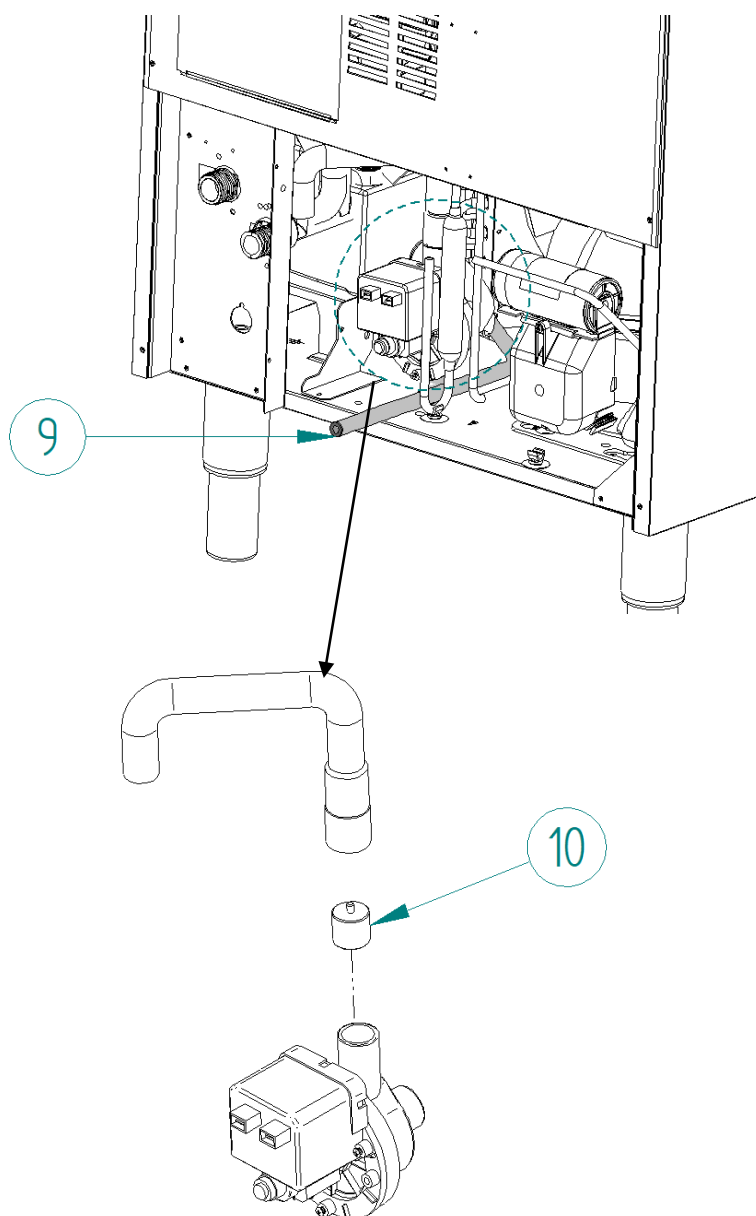
Se il sistema non funziona per qualsiasi motivo, l'acqua allaga la ghiacciaia. È presente un tubo di sfiato (n. 7) che consente al sistema di eliminare l'aria eventualmente rimasta nel serbatoio dell'acqua. Il tubo di sfiato deve sempre trovarsi sopra l'apertura della porta anteriore (n. 8).

Se la pompa funziona ininterrottamente per 5 minuti, si arresta automaticamente per 5 secondi per raffreddarsi.



Il sistema ha un modo per evacuare manualmente l'acqua all'interno del serbatoio. In uno dei tubi di plastica è presente un tappo (#9), rimuovendo il quale è possibile evacuare tutta l'acqua.

Inoltre, il sistema è dotato di una valvola di non ritorno (#10) che non permette all'acqua di rifluire nel serbatoio.



6- ALLARMI

Rileva malfunzionamenti. Sono indicati dal lampeggiamento dei LED di stato LE1-4.

In alcuni allarmi viene effettuato un secondo tentativo di ritentare l'operazione e se ripetuto nuovamente la macchina si arresta. La segnalazione deve essere indicata dal momento in cui si verifica il primo guasto. Se il secondo tentativo ha esito positivo la segnalazione si spegnerà.

Nel caso in cui l'arresto della macchina sia stato causato da un allarme, il ripristino viene effettuato spegnendo e riaccendendo l'interruttore generale. Se il dip -switch 11 è OFF gli allarmi orari non verranno seguiti.

6.1 PRESSOSTATO DI SICUREZZA/PROTETTORE TERMICO

Quando il contatto di pressione (P) scatta, tutte le uscite vanno immediatamente in posizione off.

Quando si chiude di nuovo, ci sono due possibilità:

- Dip-switch 10 OFF. Ripristino manuale. La macchina rimane ferma fino al ripristino dell'avviamento iniziale.
- Dip-switch 10 ON. Riarmo automatico. La macchina controlla lo stato del pressostato ogni 30 minuti. Una volta chiusa la macchina prosegue nella posizione in cui si trovava.

Segnalazione: LE1 lampeggiante.

6.2 SBRINAMENTO LUNGO

Se il tempo di distasbrinamento è superiore a 5 minuti, viene interrotto, passando al ciclo produttivo.

Se la stessa cosa si ripete allo sbrinamento successivo, la macchina si fermerà.

Segnalazione: Intermittente in LE3.

6.3 TEMPI DI PRODUZIONE LUNGI

Se durante il ciclo produttivo, la sonda temperatura evaporatore non raggiunge la temperatura impostata T_c per più di 60 minuti, la macchina si fermerà fino al suo ripristino.

Segnalazione: Intermittente in LE2.

6.4. SONDA DI TEMPERATURA DIFETTOSA

Se il PCB rileva che la sonda di temperatura dell'evaporatore è rotta o scollegata, la macchina si fermerà

Segnalazione: Intermittente in LE4.

Il tipo di sonda è NTC e il valore della resistenza deve essere $10k\Omega$ a $25^\circ C$.

7. PROCEDURE DI MANUTENZIONE E PULIZIA

È responsabilità dell'utente mantenere la macchina per il ghiaccio e il contenitore del ghiaccio in condizioni igieniche.

Le macchine per il ghiaccio richiedono anche una pulizia occasionale dei loro sistemi idrici con un prodotto chimico appositamente progettato. Questa sostanza chimica dissolve l'accumulo di minerali che si forma durante il processo di produzione del ghiaccio.

Disinfettare il contenitore del ghiaccio con la frequenza richiesta dai codici sanitari locali e ogni volta che la macchina per il ghiaccio viene pulita e disinfettata.

Il sistema idrico del produttore di ghiaccio deve essere pulito e disinfettato almeno due volte l'anno.

ATTENZIONE: Non mescolare soluzioni detergenti e disinfettanti per la macchina per il ghiaccio.

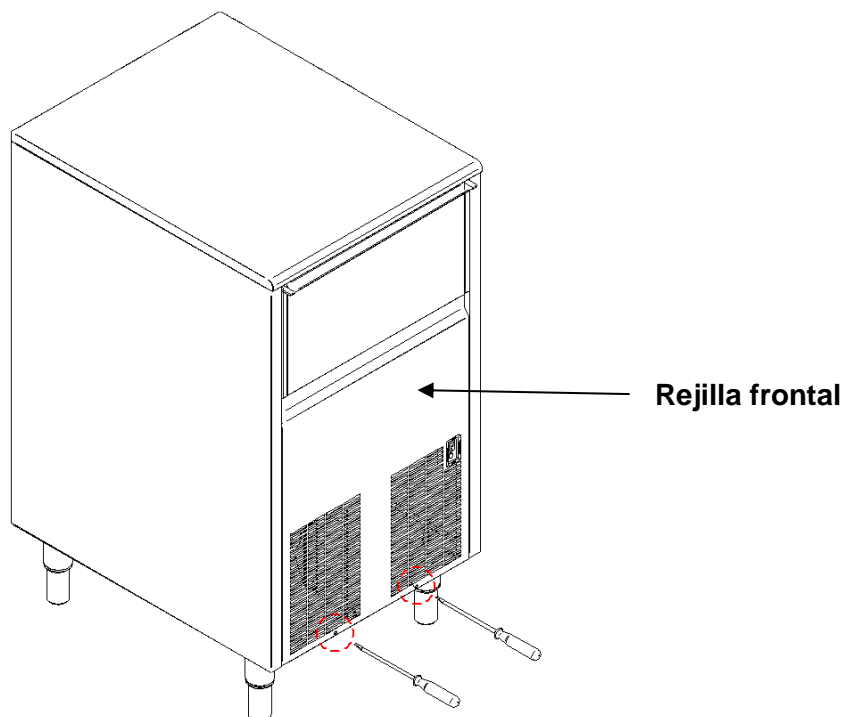
AVVERTENZA: indossare guanti di gomma e occhiali di sicurezza quando si maneggia il detergente o il disinfettante per la macchina per il ghiaccio.

ATTENZIONE: L'unità deve essere sempre scollegata durante le procedure di manutenzione/pulizia .

È NECESSARIO INDOSSARE GUANTI DI GOMMA E OCCHIALI DI SICUREZZA QUANDO SI MANEGGIA IL DETERGENTE O IL DISINFETTANTE PER MACCHINE PER IL GHIACCIO.

7.1 PULIZIA CONDENSATORE ARIA

1. Scollegare l'alimentazione elettrica della macchina.
2. Chiudere la valvola o il rubinetto di ingresso dell'acqua.
3. Rimuovere IL cremagliera frontale rimuovendo Entrambi viti posizionate In IL parte frontale (Guarda la figura).



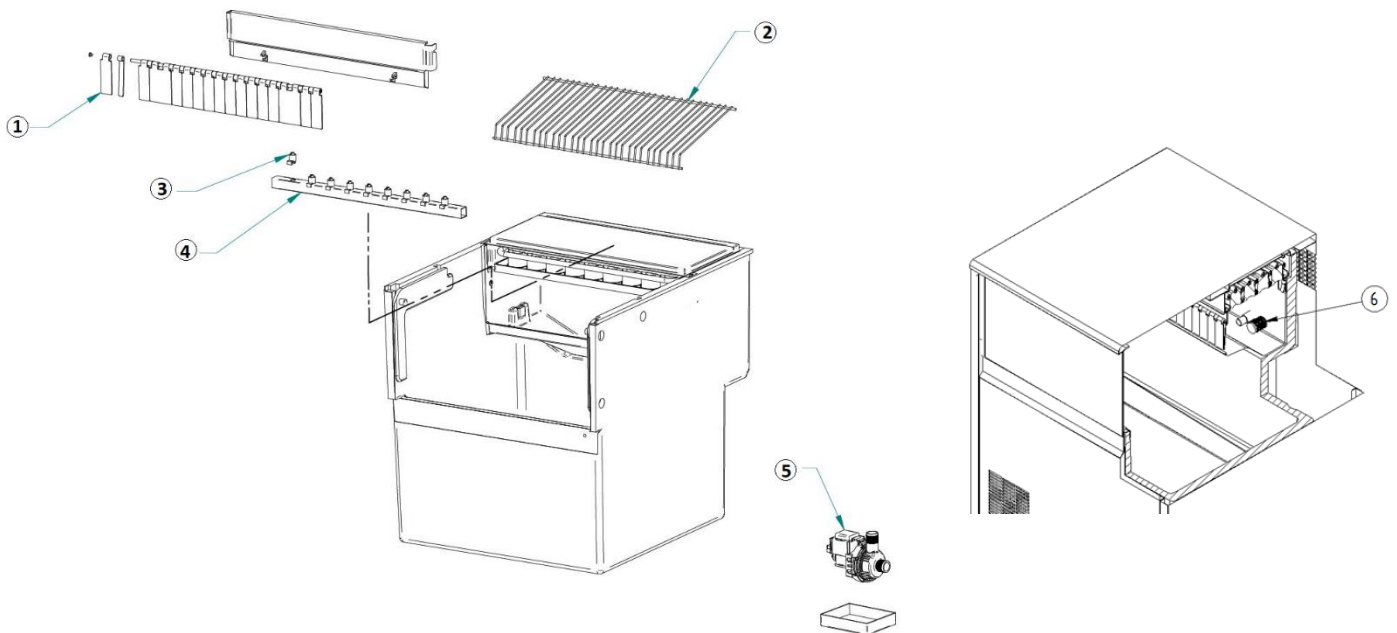
4. Pulire con l'aiuto di un aspirapolvere, una spazzola non metallica o aria a bassa pressione. Pulisci dall'alto verso il basso, non da un lato all'altro. Fare attenzione a non piegare le alette del condensatore.
5. Aprire la valvola o il rubinetto di ingresso dell'acqua.
6. Collegare l'alimentazione elettrica della macchina.

7.2 PULIZIA CONDENSATORE ACQUA

1. Scollegare la macchina.
2. Scollegare l'ingresso dell'acqua o chiudere il rubinetto.
3. Scollegare l'ingresso e l'uscita dell'acqua del condensatore.
4. Preparare una soluzione al 50% di acido fosforico e acqua distillata o demineralizzata.
5. Fatelo circolare attraverso il condensatore. (La miscela è più efficace a temperatura compresa tra 35°C (95°F) e 40°C (104°F))

7.3 PULIZIA DISTRIBUTORE ACQUA E INIETTORI

1. Rimuovere la tenda (#1). (Cogliere l'occasione per pulirlo con Calklin o qualche prodotto non aggressivo, risciacquare, pulire con candeggina e risciacquare sotto il rubinetto).
2. Rimuovere la griglia per la raccolta del ghiaccio (n. 2) (pulirla allo stesso modo della tenda).
3. Rimuovere il collettore (#4) (è montato a pressione)
4. Rimuovere gli iniettori (#3) e i coperchi dei collettori, pulirli.
5. Rimuovere e pulire il filtro di aspirazione principale (n. 6) dalla pompa (è montato a pressione).
6. Montare il filtro, gli iniettori e il collettore



ATTENZIONE: E' MOLTO IMPORTANTE, QUANDO SI SOSTITUISCE IL COLLETTORE, CHE GLI INIETTORI SIANO COMPLETAMENTE PERPENDICOLARI AD ESSO. SE I CUBETTI SONO CORONATI, POTREBBERO ESSERE FUORI DALL'ACQUA.

7.4 PULIZIA DEL DEPOSITO DEL GHIACCIO E DELL'ESTERNO

1. Scollegare la macchina, chiudere il rubinetto dell'acqua e svuotare il contenitore del ghiaccio
2. Utilizzare la soluzione/acqua detergente per pulire tutte le superfici del serbatoio. Utilizzare una spazzola o un panno di nylon. Quindi risciacquare bene tutte le aree con acqua pulita.
3. Utilizzare la soluzione detergente/acqua per disinfettare tutte le superfici del contenitore. Utilizzare una spazzola o un panno di nylon.
4. Sciacquare con abbondante acqua, asciugare, azionare la macchina ed aprire il rubinetto.

7.5 CONTROLLO PERDITE D'ACQUA

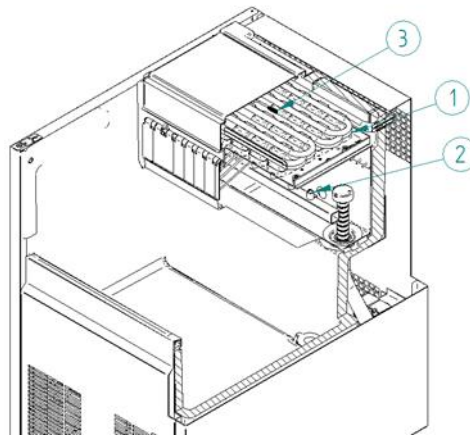
Questa operazione va eseguita ogni volta che si effettua la manutenzione della macchina: controllare tutti i collegamenti idraulici, tiranti, tubi e manichette per eliminare perdite ed evitare rotture e allagamenti.

7.6 PULIZIA IMPIANTO IDRAULICO

1. Posizionare l'interruttore in posizione OFF dopo che il ghiaccio cade dall'evaporatore al termine di un ciclo di sbrinamento oppure posizionare l'interruttore in posizione OFF e consentire al ghiaccio di sciogliersi dall'evaporatore.

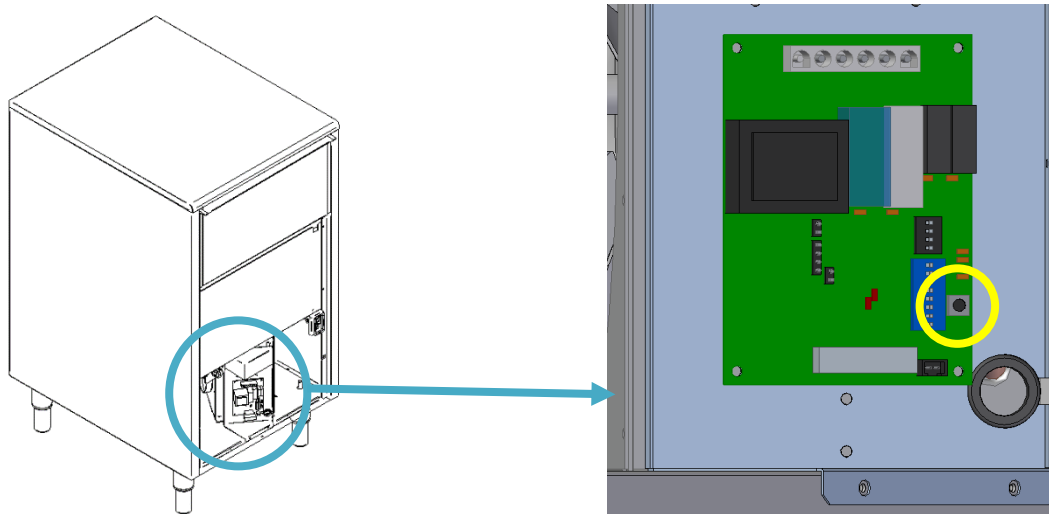
ATTENZIONE: non utilizzare mai nulla per forzare la fuoriuscita del ghiaccio dall'evaporatore.

2. Rimuovere tutto il ghiaccio dal contenitore.
3. Rimuovere il troppopieno dell'acqua (n. 1) e svuotare il vassoio dell'acqua (n. 2). Riportarlo nella sua posizione originale per evitare fuoriuscite d'acqua.



4. Preparare una soluzione di prodotto idoneo alla pulizia delle macchine per il ghiaccio (calce). Non utilizzare acido cloridrico. Si consiglia l'uso di qualsiasi prodotto anticalcare approvato, preparato secondo le istruzioni del produttore, come CalKlin .
5. Riempire il vassoio dell'acqua con la soluzione.
6. Scollegare l'interruttore anteriore.

7. Accendere la macchina tenendo premuto SW3 (vedi punto 4.4.5). Lasciare riposare la soluzione per 30-40 minuti e quindi spegnere la macchina.



8. Spegnere l'alimentazione.
9. Rimuovere Lui tubo scarica per drenare il circuito e IL sciupare Di ILmacchina Di ghiaccio. ritorno A mettilo a posto.
10. Miscelare una quantità di soluzione detergente (come al punto e) sufficiente per pulire le parti e le superfici interne della zona alimenti.
11. Pulisci tutte le superfici del corpo con la soluzione detergente utilizzando una spazzola (non una spazzola metallica) o un panno. Sciacquare tutte le aree con acqua.
12. Pulire tutte le superfici interne del vano congelatore (compreso il serbatoio) con la soluzione detergente utilizzando una spazzola o un panno. Sciacquare tutte le aree con acqua.
13. Miscelare una soluzione disinfettante utilizzando un disinfettante approvato per attrezzature alimentari (seguendo le istruzioni per l'uso del produttore).
14. Sanificare tutte le superfici interne del vano congelatore (compreso il serbatoio) applicando abbondantemente la soluzione disinfettante, utilizzando un panno o una spugna.
15. Collegare l'elettricità e l'acqua.
16. Riempire la vaschetta dell'acqua con la soluzione disinfettante.
17. Accendere la macchina per far funzionare la pompa dell'acqua. Lascia riposare la soluzione per 20 minuti e spegnila.
18. Rimuovere Lui tubo scaricamento per drenare E epurazione IL soluzione disinfettante E IL sciupare. ritorno A mettilo a posto.
19. Riempire il serbatoio dell'acqua e accendere la macchina per far circolare l'acqua per 5 minuti, quindi arrestare la macchina. Ripetere questa operazione altre due volte per risciacquare

abbondantemente.

20. Rimuovere il tubo ausiliario per scaricare l'acqua. Sostituirlo e riempire il vassoio con acqua per garantire che la pompa funzioni correttamente.
21. ritorno A posto IL superiore metallo posteriore e il pannello superiore In il suo posizione.
22. Accendere la macchina ed eliminare i primi due cicli di ghiaccio.

7.7 TABELLA DI MANUTENZIONE

PRESTAZIONE	MENSILE	TRIMESTRALE	BIENNALE	ANNUALE	BIENNALE	UNITÀ T
Pulizia condensatore ad aria						30 minuti
Pulizia condensatore ad acqua						90 minuti
Pulizia del distributore acqua e degli iniettori						45 minuti
Pulizia del magazzino del ghiaccio e dell'esterno						30 minuti
Pulizia del sistema idraulico						30 minuti
Pulizia generale della macchina						--

	A seconda delle caratteristiche dell'ambiente
	Essenziale/Essenziale
	Dipende dalla qualità dell'acqua
	Realizzato dal proprietario

Le procedure di manutenzione e pulizia, nonché i problemi derivanti dal loro mancato funzionamento, **NON SONO COPERTI DA GARANZIA.** Il personale dell'assistenza tecnica fatturerà le spese di viaggio, il tempo impiegato e i materiali necessari per la manutenzione e la pulizia dell'unità.

8.- GUIDA ALLA RISOLUZIONE DEI PROBLEMI

8.1 DOMANDE GENERALI

PROBLEMI	CAUSE POSSIBILI	SOLUZIONE
Nessuno degli impianti elettrici funziona.	Senza energia.	Controllare l'alimentazione e il collegamento
	Interruttore OFF	Acceso
Nessuno degli impianti elettrici funziona. La luce anteriore è accesa	Stato contenitore pieno (LE4 acceso) senza ghiaccio.	Regolare / sostituire
	Termostato difettoso o mal regolato Scheda di allarme.	Controllare il codice LED
ALLARMI PCB - Vedere la sezione 6		
Pressostato di sicurezza	Condensatore sporco	Pulito Lui condensatore
	Macchina mal posizionata	Modifica posizione .
	Fan difettoso	Scoprire . Sostituire
	Macchina dell'acqua: valvola dell'acqua rotta	Scoprire . Sostituire
Errore sonda NTC	Pressostato di sicurezza difettoso	Scoprire . Sostituire
	Sonda difettosa	Scoprire . Sostituire
	Collegamento della spina della sonda difettoso	Scoprire
Tempi di produzione lunghi	Evaporatore non congelato	Scoprire sistema di refrigerazione _
	Contatto difettoso della sonda NTC	Controllare l'adattamento della sonda
	Valvola/bobina del gas caldo difettosa	Scoprire . Sostituire
Tempo di sbrinamento lungo	Il dissbrinamentotacco non avviene	Controllare il filtro di ingresso dell'acqua
	Valvola/bobina del gas caldo difettosa	Scoprire . Sostituire
Configurazione dell'interruttore errata	switch 2-4 su OFF	Accendere _ _
ALTRI PROBLEMI		
Il compressore non funziona, ma arriva la tensione	Compressore / attrezzatura elettrico difettoso	Controllare / sostituire
Il compressore funziona, ma non raffredda	Il sistema di refrigerazione non funziona correttamente	Controllare carico e componenti
La piastra riceve tensione, ma non si accende	Resistenza fusibile interna a piastra aperta	Sostituire
Sosta per magazzino pieno, ma senza ghiaccio	Guasto al termostato di serie	Sostituire termostato
	Posizionamento del termostato NOK	Posto correttamente
Rumore anomalo nella macchina	Ventola o pale in cattive condizioni o allentate	Correggere o sostituire
	Tubi o componenti che vibrano	Cambiare posizione e/o correggere
	Rumore In Lui compressore	Sostituire
Cubi bianchi, parzialmente formati	Ugelli sporchi	Pulire / sostituire
	Tube di ingresso dell'acqua sporco	Pulire / sostituire
	Mancanza di acqua a fine ciclo	Controllare eventuali perdite d'acqua
Cubi troppo grande	Tempo di congelamento troppo lungo La sonda fa un cattivo contatto	Impostare l'interruttore DIP 1-4 Regolazione tramite dip switch
Cubi troppo piccoli	Tempo di congelamento troppo breve	Impostare l'interruttore DIP 1-4
	Condensatore sporco	Pulito
	Sonda difettosa	Sostituire
Non tutti i cubi vengono rilasciati	Tempo di sbrinamento troppo breve	Regolare Attraverso dip switch
	Tempo di congelamento troppo lungo (piastra di ghiaccio)	Regolare Attraverso dip switch
	Evaporatore sporco o calcareo	Pulito
	Valvola del gas caldo difettosa	Sostituire
	Mancanza di ingresso acqua	Controllare la pressione di rete e i filtri in ingresso
Bassa produzione di ghiaccio _	Condensatore ostruito o accesso dell'aria al condensatore	Pulire il condensatore; migliorare la circolazione dell'aria
	Valvola del gas caldo difettosa, non si chiude completamente	Sostituire
	Sistema di raffreddamento a basse prestazioni	Scoprire

8.2 DRENAGGIO CON POMPA

PROBLEMI	CAUSE POSSIBILI	SOLUZIONE
Magazzini di ghiaccio allagati	La valvola di ritegno è bloccata	Pulirlo o sostituirlo
	La bomba Questo rotto	Sostituire bomba
	Gli elettrodi non rilevano l'acqua	Smontare e pulire, se il problema persiste sostituirlo
La pompa di scarico si avvia e si arresta continuamente	La valvola di non ritorno è aperta	Pulire/sostituire
La pompa di scarico è sempre accesa	Gli elettrodi rilevano l'acqua, anche se non c'è acqua	Smontare e pulire gli elettrodi, se il problema persiste sostituirli

9. INFORMAZIONI TECNICHE

ALTRE INFORMAZIONI TECNICHE

Per ulteriori informazioni tecniche, scansionare il seguente codice QR o fare clic sul collegamento:



- Schede tecniche
- Manuale d'uso
- Squartamento
- CAD/REVIT
- Video tecnici

<https://acortar.link/W9U9Am>