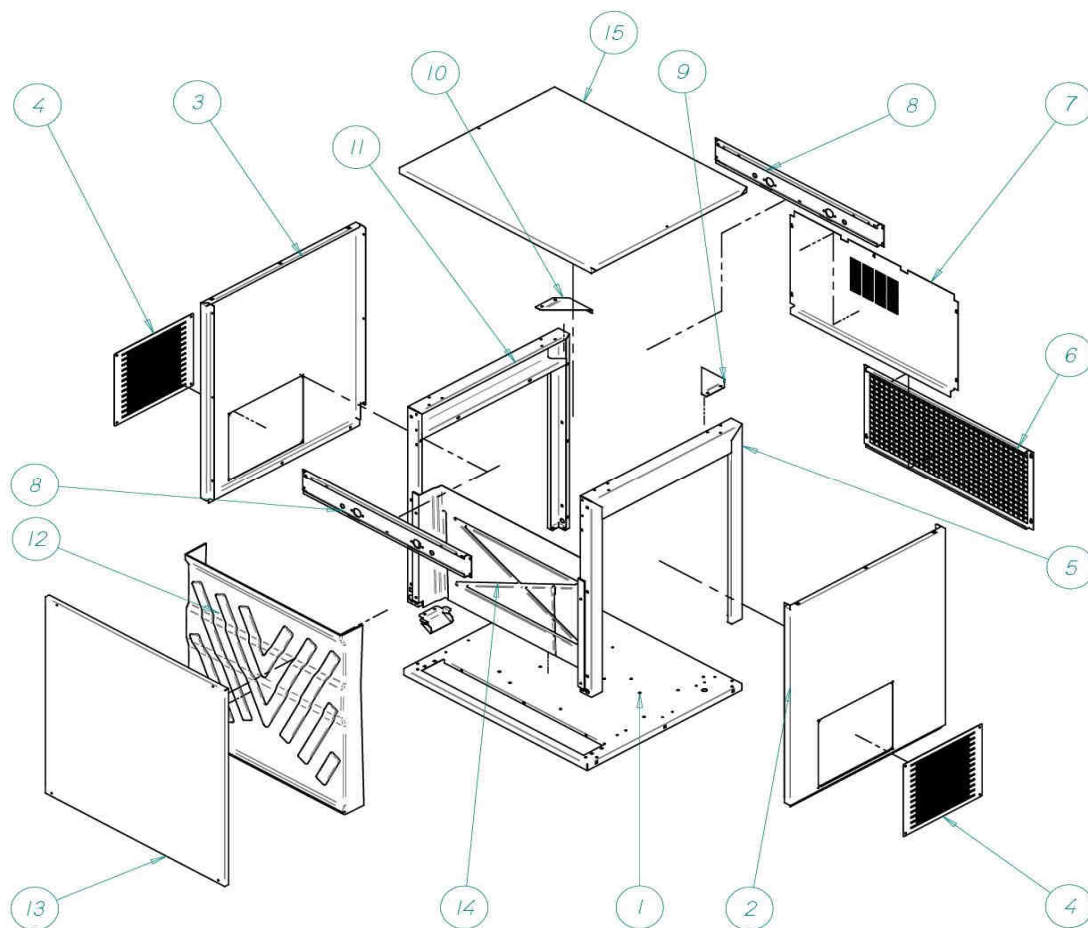


SS 150



DESPIECE / REPUESTOS
EXPLODED VIEW / SPARE PARTS
EXPLOSIONSZEICHNUNG / ERSATZTEILE
VUE ÉCLATÉE / PIÈCES DÉTACHÉES
ESPLOSO / RICAMBI



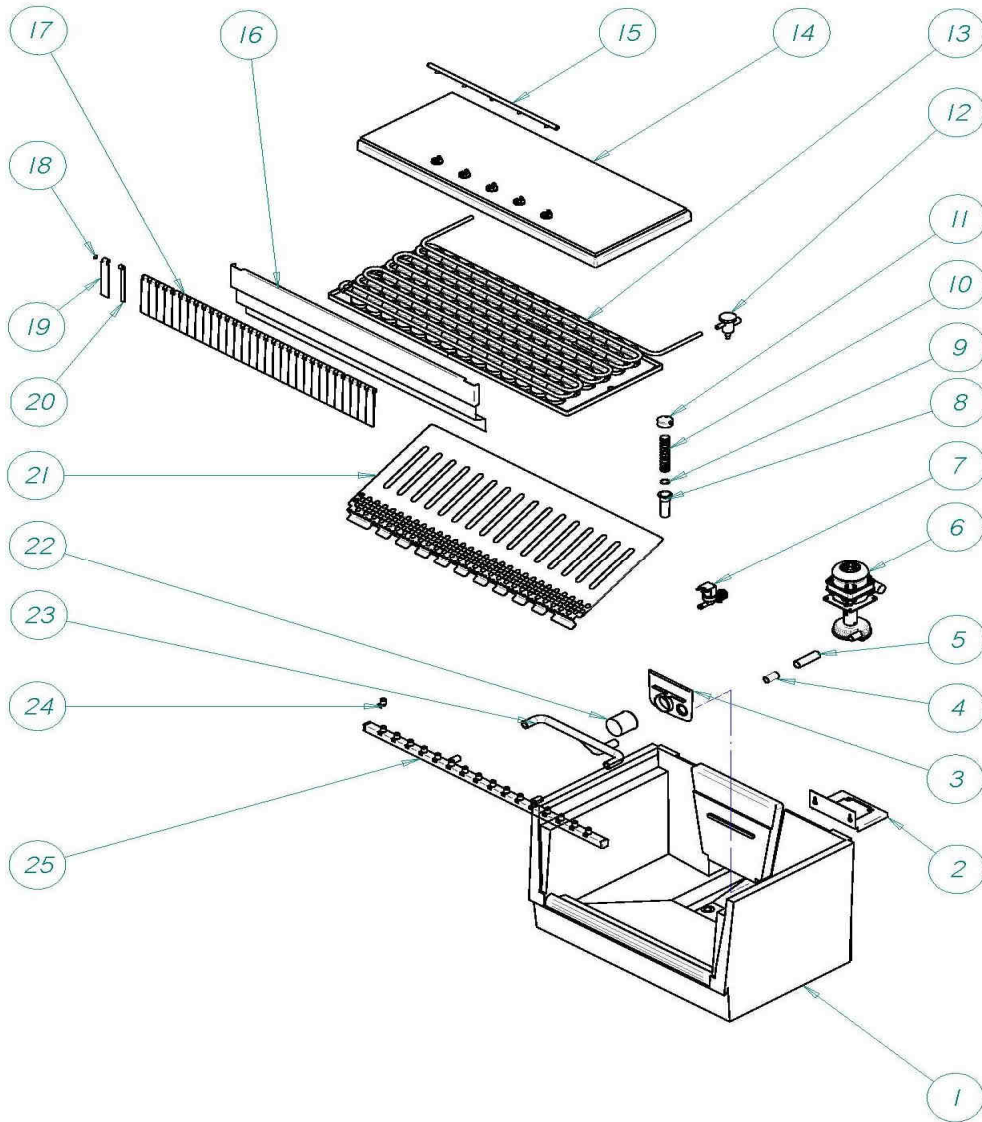


DESCRIPCION		
1	BANCADA	3561
2	PANEL DERECHO	3575
3	PANEL IZQUIERDO	3576
4	REJILLA LATERAL	977
5	PUENTE DERECHO	7363
6	REJILLA TRASERA	3580
7	PANEL TRASERO	3579
8	TIRANTE	3568
9	CARTELA DERECHA	3565
10	CARTELA IZQUIERDA	3566
11	PUENTE IZQUIERDO	7363
12	TAPA CAIDA HIELO	3570
13	PANEL FRONTAL	3577
14	INTERIOR CAIDA HIELO	3571
15	CUBIERTA	3581

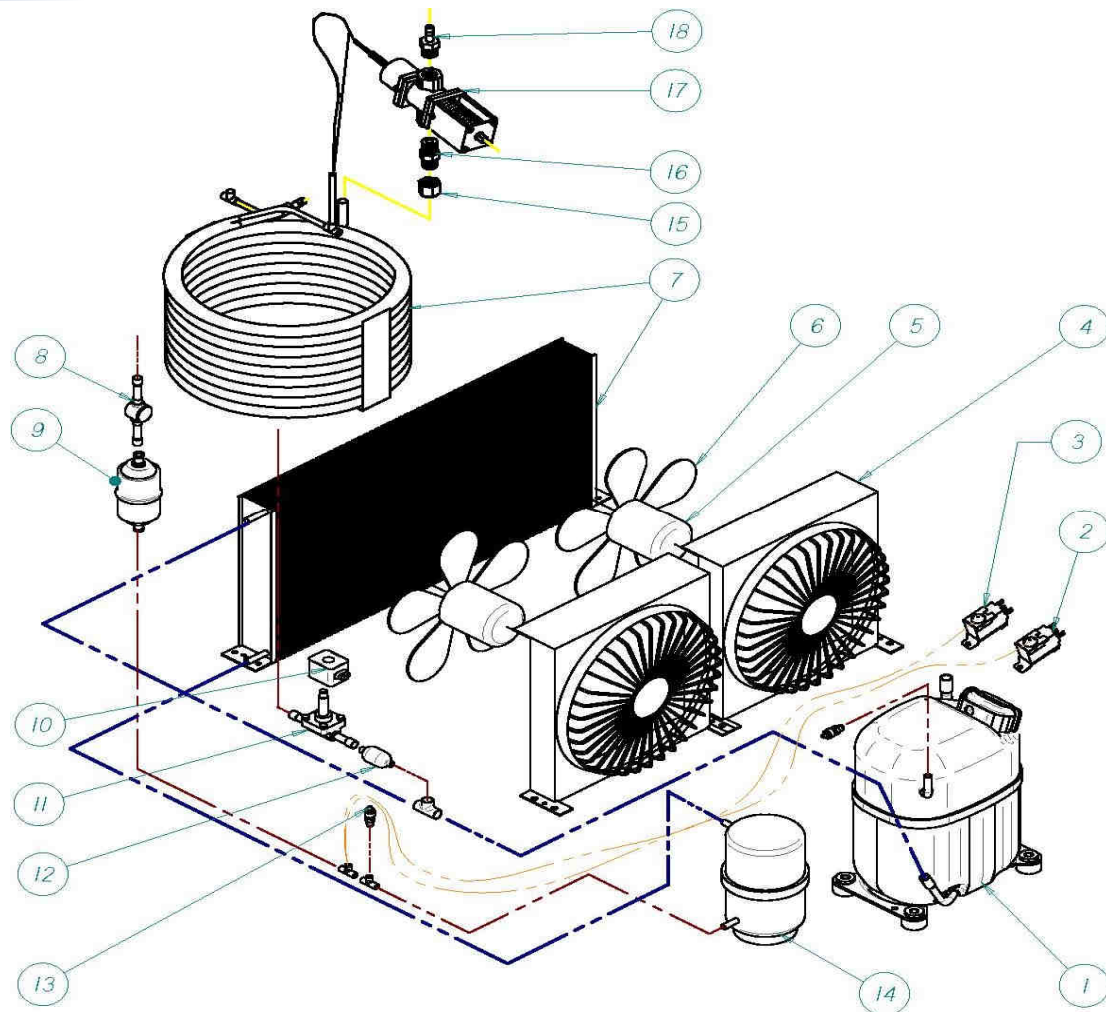
CUBA Y COMPLEMENTOS HIDRAULICOS



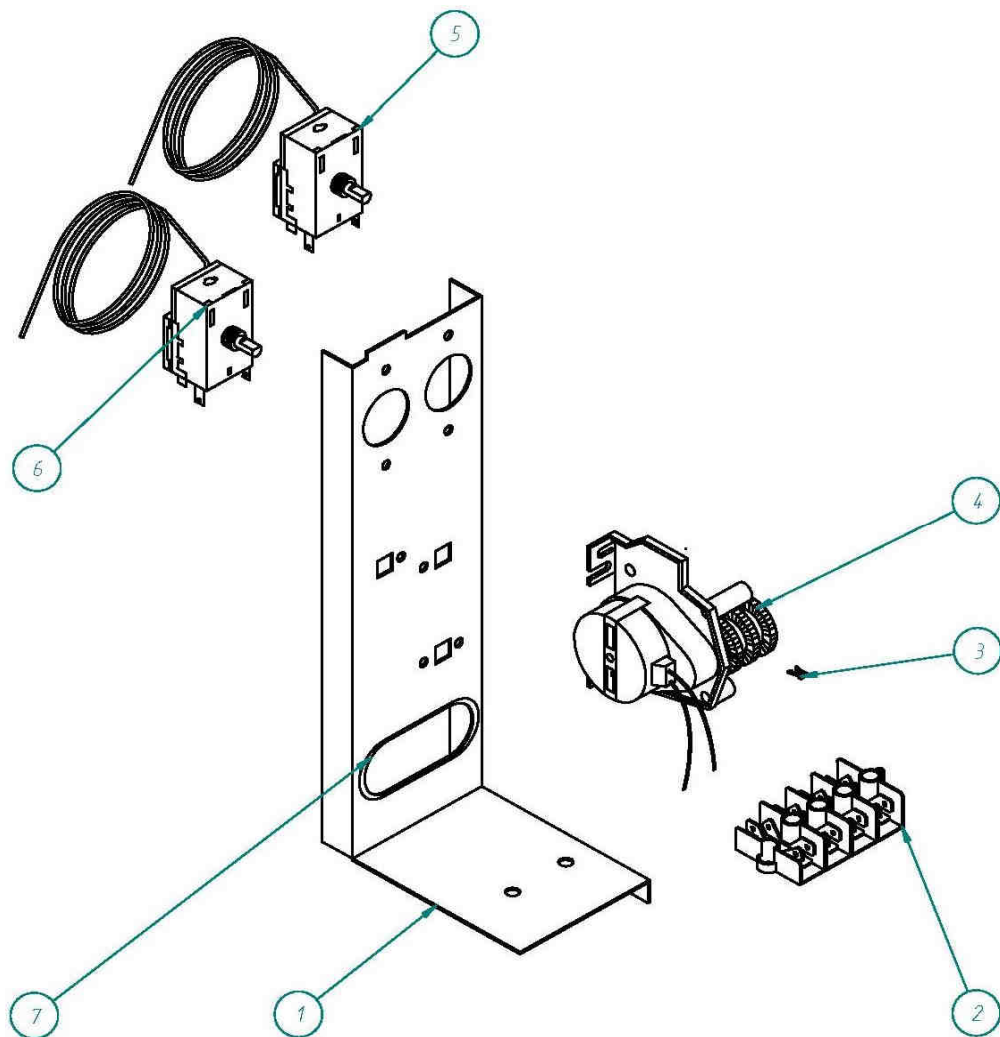
SS 150



DENOMINACION		
1	CUBA COMPLETA	7635
2	SOPORTE BOMBA	3929
3	SOPORTE FILTRO	3924
4	CASQUILLO PVC	6526
5	TUBO SILICONA	4098
6	BOMBA AGUA 220V/50-60HZ	5400
7	ELECTROVALVULA ENTRADA AGUA 220V/50-60HZ	329
8	DESAGÜE	4425
9	JUNTA	4496
10	REBOSADREO	4426
11	TAPA REBOSADERO	4427
12	VALVULA EXPANSION	1035
13	EVAPORADOR	30 gr. 7379
		40 gr. 7115
		60 gr. 7362
14	TAPA EVAPORADOR	5827
15	DISTRIBUIDOR	911
16	SOPORTE CORTINA	3930
17	CORTINA	5826
18	JUNTA	107
19	LAMA EXTERIOR	606
20	LAMA INTERIOR	605
21	REJILLA EXPULSORA	2684
22	FILTRO MALLA	3941
23	TUBO IMPULSION	2191
24	INYECTOR PLANO	526
25	COLECTOR DESAGÜE	7350



DENOMINACION		
1	COMPRESOR	220V/50H 220V/60HZ
2	PRESOSTATO CONDENSACION	32029
3	PRESOSTATO SEGURIDAD	2507
4	BAFLE CONDENSADOR	2683
5	VENTILADOR 220V/50-60HZ	2435
6	PALA VENTILADOR	4230
7	CONDENSADOR AIRE	4495
7	CONDENSADOR AGUA	2618
8	VISOR	3267
9	FILTRO DESHIDRATADOR	336
10	BOBINA VALVULA	2560
11	VALVULA GAS CALIENTE	5173
12	FILTRO DE MALLA	843
13	VALVULA DE CARGA	448A
14	CALDERIN	335
15	TUERCA 3/8"	6241
16	UNION 3/8"	426
17	VALVULA PRESOSTATICA DE AGUA	430
18	ESPIGA VALVULA PRESOSTATICA	425
		1015



DENOMINACION		
1	SOPORTE	2681
2	CONECTOR	5177
3	TAQUET	2756
4	PROGRAMADOR 20"	380C
5	TERMOSTATO DE CICLO	153
6	TERMOSTATO DE STOCK	274
7	JUNTA AGUJERO	731