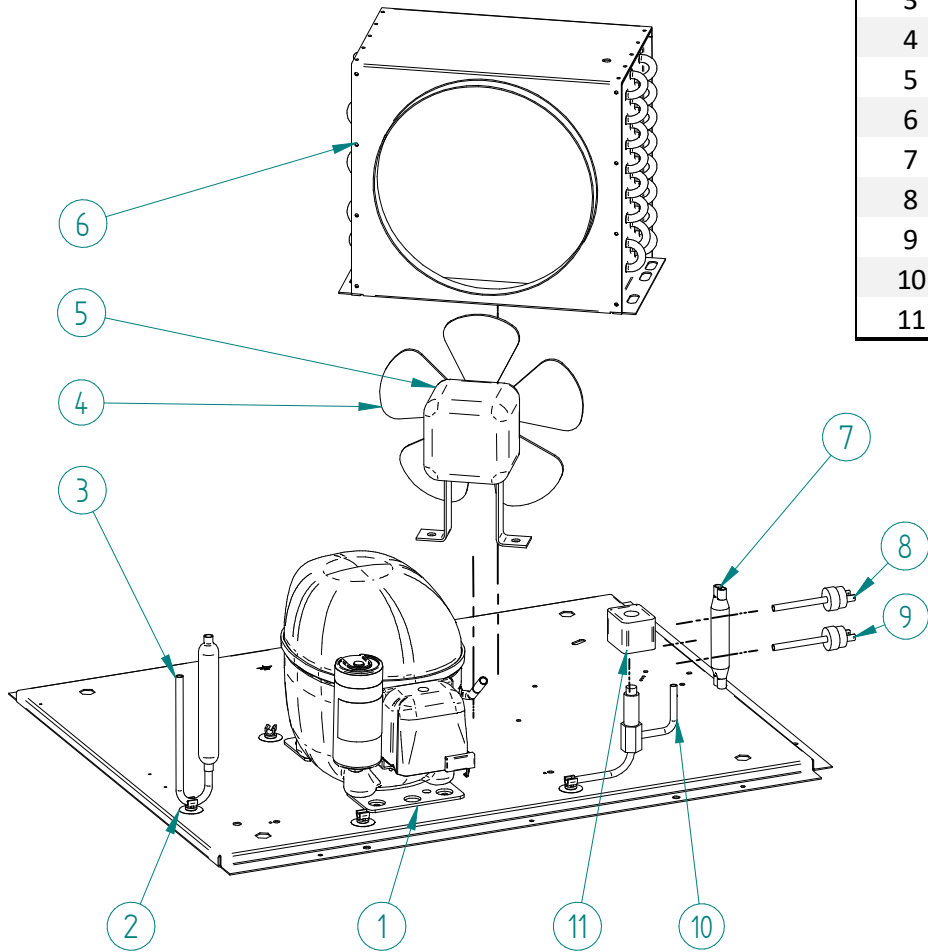


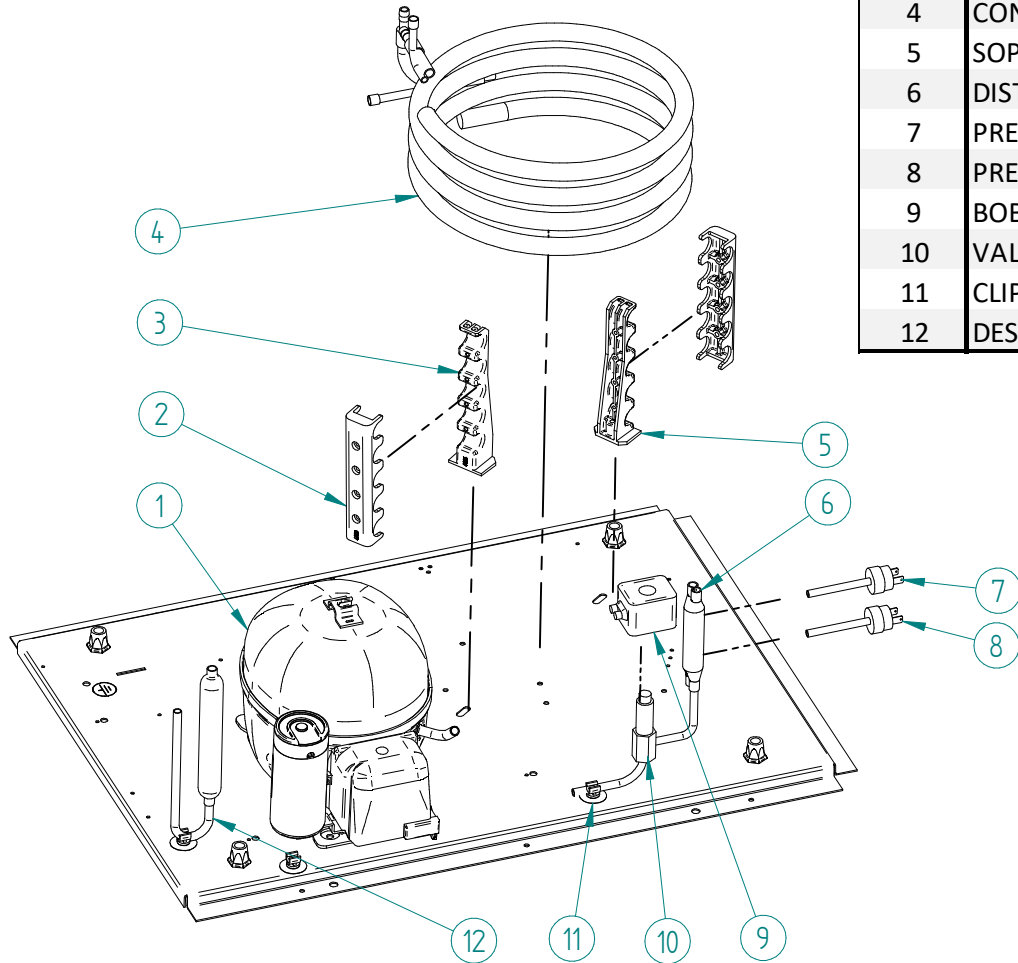


DESPIECE / REPUESTOS  
EXPLODED VIEW / SPARE PARTS  
EXPLOSIONSZEICHNUNG / ERSATZTEILE  
VUE ÉCLATÉE / PIÈCES DÉTACHÉES  
ESPLOSO / RICAMBI



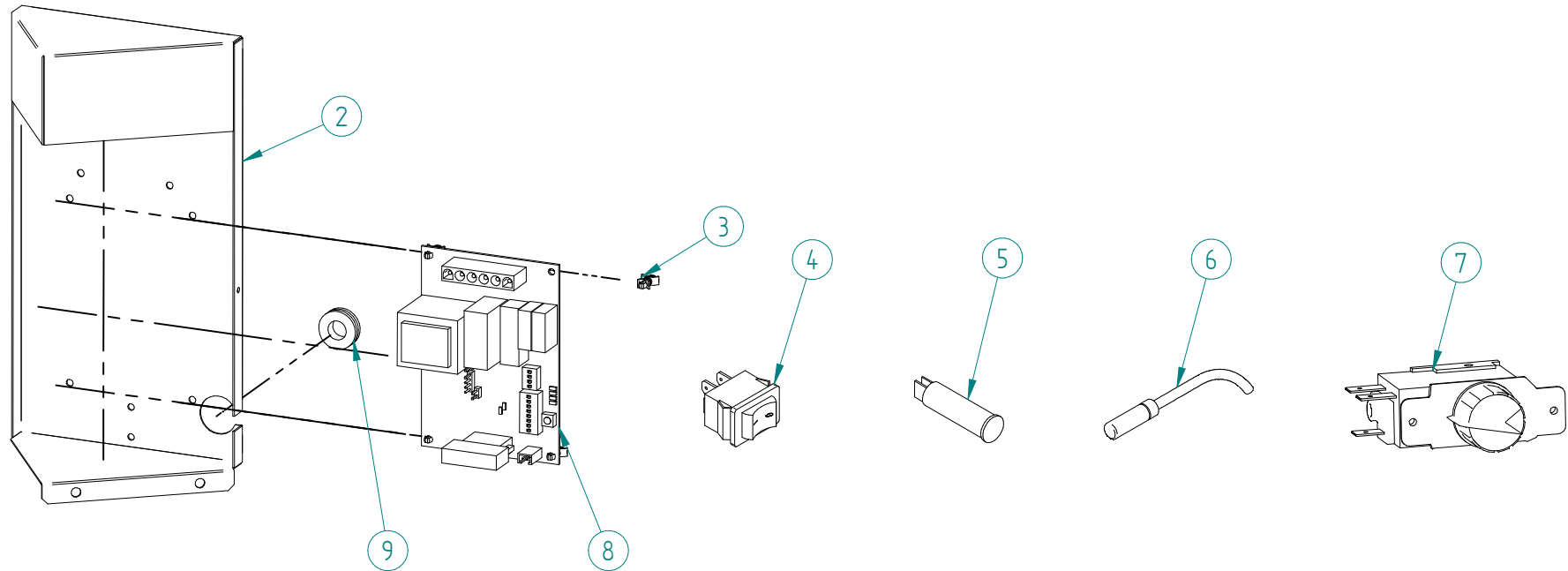
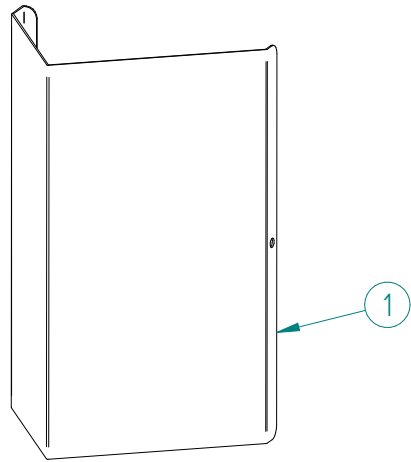
ITEM	DESCRIPCION	35	45	60	80	135	
1	COMPRESOR* 30GR - 220V/50HZ 40GR - 220V/50HZ 220V/60HZ	33302	33303		31306	31309	
		33301			33305	31307	
			33302		32761	33813	
2	CLIP TUBO					3533	
3	DESHIDRATADOR					7896	
4	PALA VENTILADOR					4887	4231
5	MOTOR VENTILADOR 220V/50-60HZ					28	445
6	CONDENSADOR	486A		487A	32251	32730	
7	DISTRIBUIDOR GAS CALIENTE					31444	
8	PRESOSTATO CONDENSACION					31160E	
9	PRESOSTATO SEGURIDAD					31660E	
10	VALVULA GAS CALIENTE					1473	6396
11	BOBINA VALV. GAS CALIENTE 220V/50-60HZ					5173	

\*PROPORCIONAR NUMERO DE SERIE



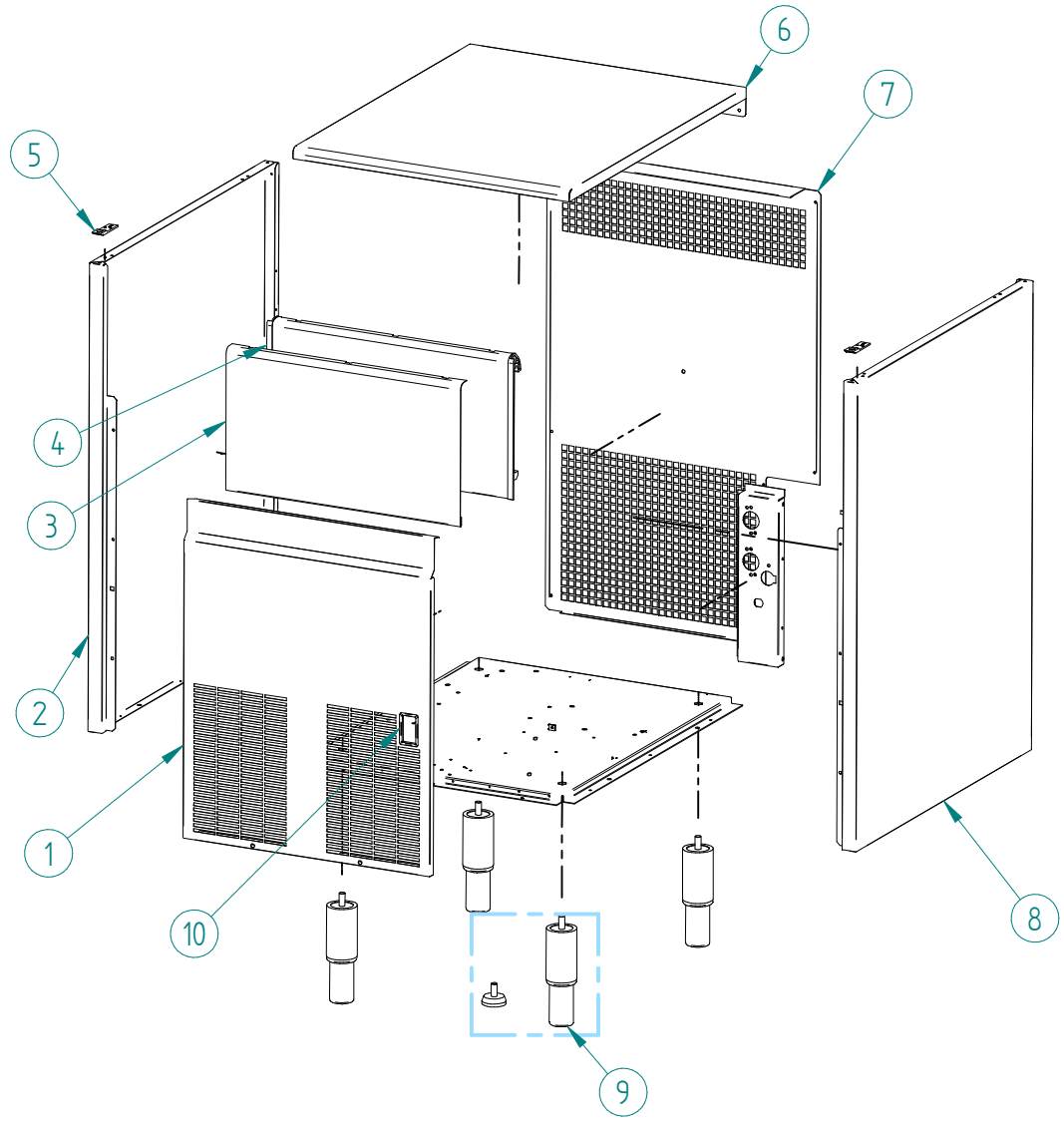
ITEM	DESCRIPCION	35	45	60	80	135
1	COMPRESOR* 30GR - 220V/50HZ 40GR - 220V/50HZ 220V/60HZ	33302	33303		31306	31309
		33301			33305	31307
			33302		32761	33813
2	SOPORTE CONDENSADOR EXTERIOR			4038		
3	SOPORTE CONDENSADOR ALTO			4036		
4	CONDENSADOR AGUA	5242	33035	5244	5246	
5	SOPORTE CONDENSADOR BAJO			4037		
6	DISTRIBUIDOR GAS CALIENTE			31444		
7	PRESOSTATO CONDENSACION			31160E		
8	PRESOSTATO SEGURIDAD			31660E		
9	BOBINA VALV. GAS CALIENTE 220V/50-60HZ			5173		
10	VALVULA GAS CALIENTE		1473			6396
11	CLIP TUBO			3533		
12	DESHIDRATADOR			7896		

\*PROPORCIONAR NUMERO DE SERIE



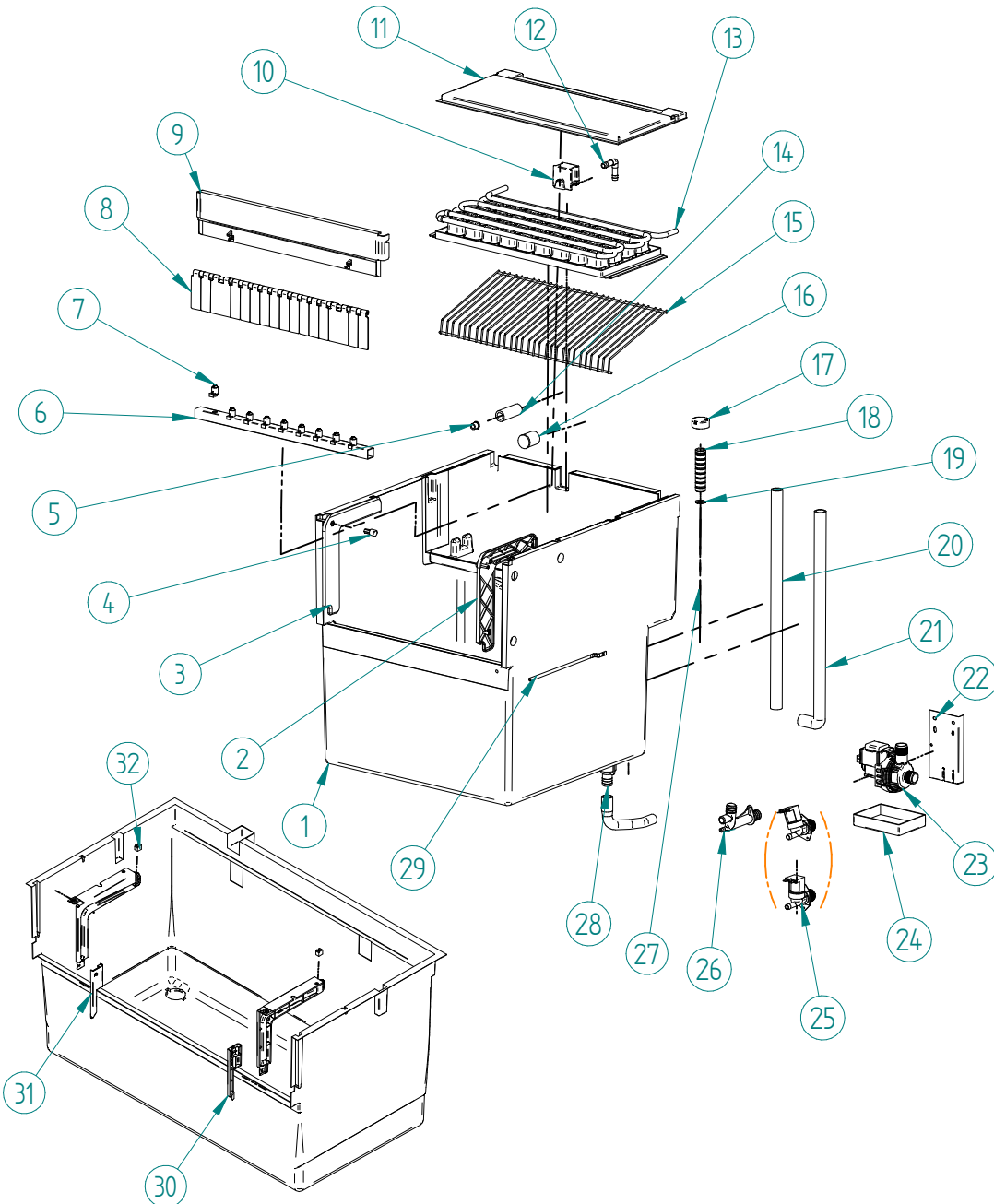
ITEM	DESCRIPCION	35	45	60	80	135
1	TAPA CUADRO ELECTRICO			31571A		
2	BASE CUADRO ELECTRICO			31823A		
3	CLIP PLACA ELECTRONICA			31544		
4	INTERRUPTOR*			32416		
5	LED*			4280		
6	SONDA TEMPERATURA			32644		
7	TERMOSTATO STOCK			31758		
8	PLACA ELECTRONICA 220V/50-60HZ			33614		
9	PASACABLES			31746		

**\*PROPORCIONAR NUMERO DE SERIE**



ITEM	DESCRIPCION	35/45	60	80	135
1	FRENTE REJILLA *	2086UA	2088UA	2089U	6453AU
2	LATERAL IZQUIERDO	4811	4813	4815	4817A
3	CUBIERTA PUERTA	6418	6419	6420	N/A
4	PUERTA	4268A	4269A	4270A	31146
5	SUJECION CUBIERTA		8996		N/A
6	CUBIERTA	4818V1	4819V1	4820V1	4821V1
7	TRASERA	4108U	4124U	4138U	4460U
8	LATERAL DERECHO	4810	4812	4814	4816A
9	PATAS	4144		1478	
10	EMBELLECEDOR		32442		

\*PROPORCIONAR NUMERO DE SERIE



ITEM	DESCRIPCION	35/45	60	80	135	
1	CUBA*	7460B	7461B	7462B	31012F	
2	GUIA PUERTA DERECHA		4272		30668A	
3	GUIA PUERTA IZQUIERDA		4273		30667A	
4	PIVOTE PUERTA		4276		N/A	
5	RESTRICTOR	805			N/A	
6	COLECTOR DUCHAS	7454	7455	7456	7497	
7	INYECTOR			526		
8	MONTAJE CORTINA	8362	8363	8364A	5957	
9	SOPORTE CORTINA	8176	8177	8178	4464B	
10	BOQUILLA ENTRADA AGUA*			32175		
11	TAPA EVAPORADOR*	4433A	2297A	33709	33688	
12	CODO ENTRADA AGUA*			32174		
13	EVAPORADOR*	30GR 40GR	7423B 31359B	7400A 31387A	7156A 31366A	7501A 31381
14	TUBO CONEXION COLECTOR			4098		
15	REJILLA EXPULSORA	8904C	8905A	8906A	8907B	
16	FILTRO			4505		
17	TAPA REBOSADERO			4427		
18	REBOSADERO NIVEL			4426		
19	JUNTA TORICA			4496		
20	TUBO IMPULSION BOMBA	4713	4724	4727	4886	
21	TUBO ASPIRACION BOMBA	8829	8830		8831	
22	SOPORTE BOMBA	220V/50HZ 220V/60HZ		4613 32023		
23	BOMBA	220V/50HZ 220V/60HZ	4769		8687 31981	
24	BANDEJA BOMBA			4521		
25	ELECTROVALVULA 1B (A) 220V/50-60HZ	6980 + 33033			6981+4527(X2)	
	ELECTROVALVULA 2B (W 220V/50-60HZ	(A)+(6980+4526)			(A)+(6980+33033)	
26	COLECTOR DESAGÜE		363		6206	
27	TUBO DESAGÜE FABRICACION	4714		4726	4729	
28	TUBO DESAGÜE STOCK		6021		1907	
29	TUBO TERMOSTATO	4624		4627	4624	
30	GUIA PUERTA DCHA. INFERIOR		N/A		30670	
31	GUIA PUERTA IZQ. INFERIOR		N/A		30669	
32	TOPE PUERTA		N/A		1715	

\*PROPORCIONAR NUMERO DE SERIE