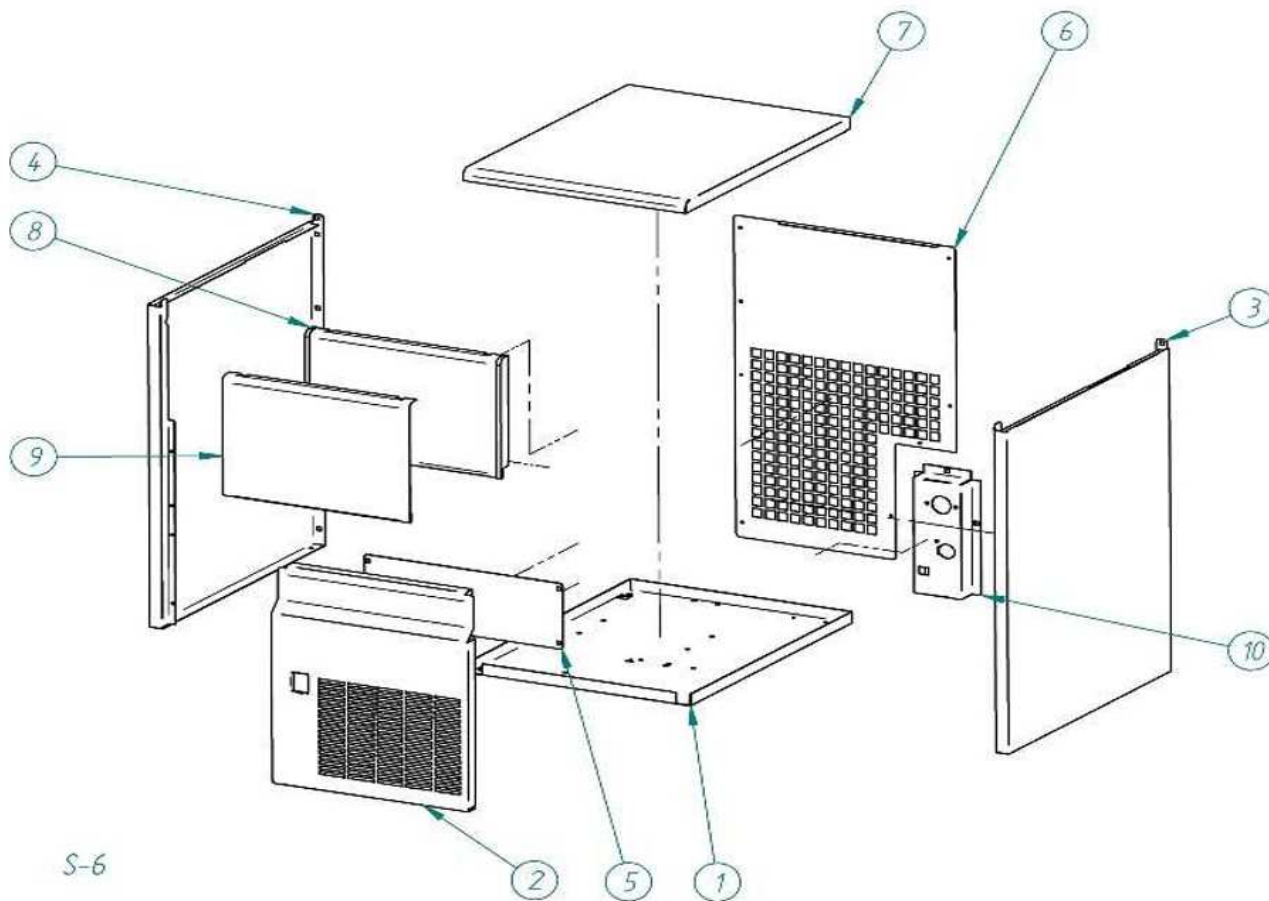


SS/SK 25



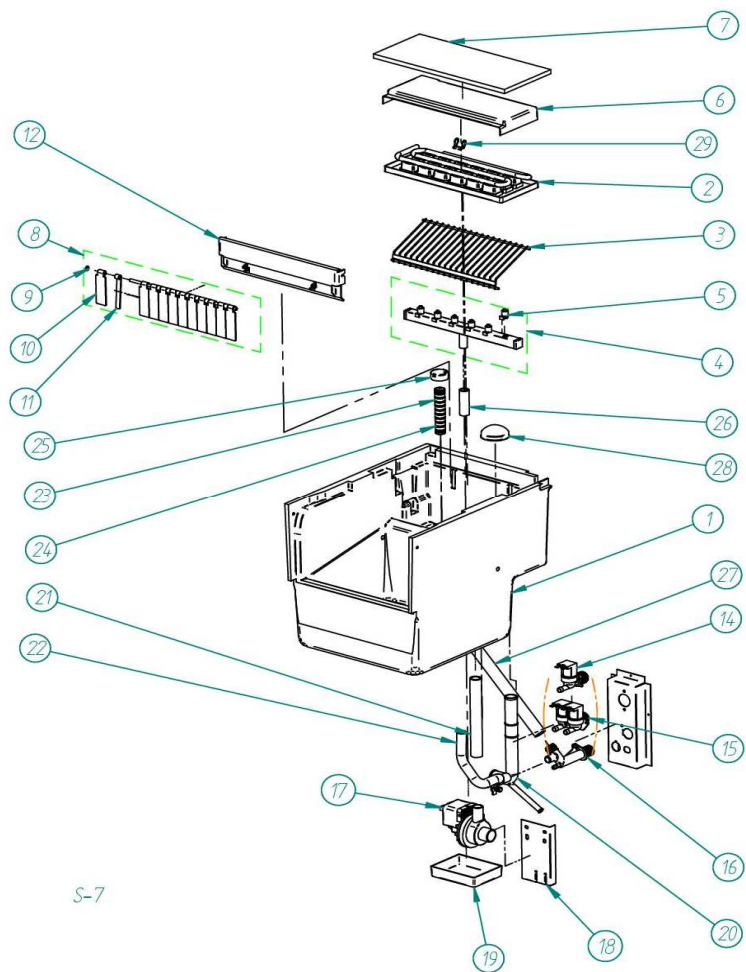
DESPIECE / REPUESTOS
EXPLODED VIEW / SPARE PARTS
EXPLOSIONSZEICHNUNG / ERSATZTEILE
VUE ÉCLATÉE / PIÈCES DÉTACHÉES
ESPLOSO / RICAMBI

TECHNICAL ASSISTANCE
 SERVICE



S-6

DESCRIZIONE		
1	PIASTRA DI BASE	1300
2	PANNELLO FRONTALE SS	4918
2	PANNELLO FRONTALE SK	4916
3	PANNELLO LATERALE DESTRO SS	2294
3	PANNELLO LATERALE DESTRO SK	4914
4	PANNELLO LATERALE SINISTRO SS	2295
4	PANNELLO LATERALE SINISTRO SK	4915
5	SUPPORTO FRONTALE	1327
6	PANNELLO POSTERIORE	1794
7	PANNELLO SUPERIORE SS	1925
7	PANNELLO SUPERIORE SK	4917
8	PORTA	853
9	IMPIALLACCIATURA PORTA SS	30210
9	IMPIALLACCIATURA PORTA SK	4981
10	PILAR RUSH	1934



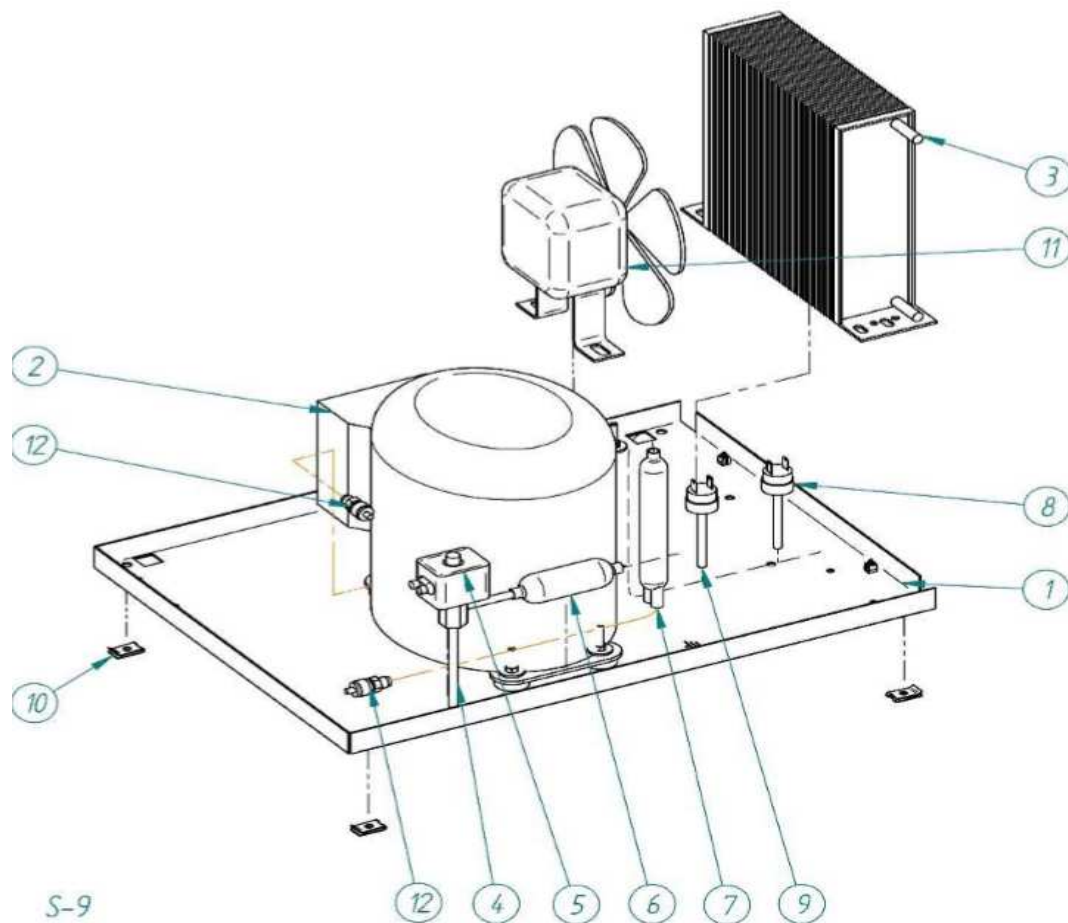
S-7

DESCRIZIONE		
1	CONTENITORE COMPLETO	7503
2	EVAPORATORE	6921
3	GRIGLIA ESPULSORE	31115
4	COLLETTORE COMPLETO	7333
5	INIETTORE	526
6	PANNELLO SUPERIORE EVAPORATORE	1432
8	TENDINA COMPLETA	5223
9	GUARNIZIONE	107
10	LAMA ESTERNA	1213
11	LAMA INTERNA	1212
12	FISSAGGIO EVAPORATORE	1435
13	CLIP TENDINA	-
14	VALVOLA ACQUA	6982
15	VALVOLA ACQUA cond. acqua	7693
16	COLLETTORE SCARICO	363
	POMPA 220V/50HZ	4769
17	POMPA 220V/60HZ	32048
	POMPA 115V/60HZ	32049
18	POMPA SUPPORTO	4613
19	POMPA CONTENITORE	4521
20	TUBO ASPIRAZIONE	4961
21	TUBO POMPA AZIONAMENTO	4744
22	TUBO SCARICO MAGAZZINO	2189
23	OVERFLOW	4426
24	O-RING	4496
25	PANNELLO SUPERIORE OVERFLOW	4427
26	TUBO COLLEGAMENTO COLLETTORE	993
27	TUBO DI SCARICO DI PRODUZIONE	2752
28	FILTRO	580
29	CLIP TERMOSTATO	4534

UNITA DI CONDENSAZIONE ARIA



SS/SK 25



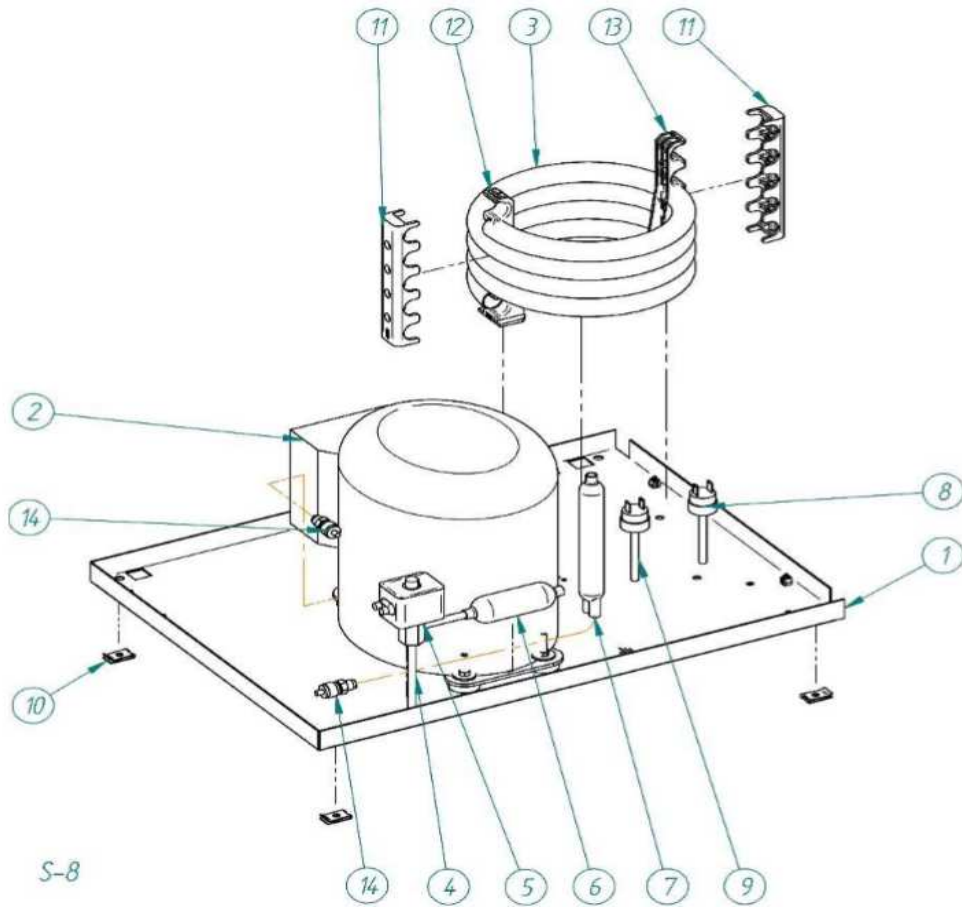
S-9

DESCRIZIONE		
1	PIASTRA DI BASE	1300
2	COMPRESSORE	8435
3	CONDENSATORE ARIA	6907
4	VALVOLA GAS CALDO	6904
5	BOBINA	6906
6	FILTRO	448
7	FILTRO DISIDRATAZIONE	6856
8	PRESSOSTATO DIC ONDENSAZIONE	7476E
9	TERMOSTATO BIMETALLICO	4528
10	CLIP	5284
11	VENTILATORE	2170+587
12	VALVOLA DI CARICO	335

UNITA DI CONDENSAZIONE ACQUA



SS/SK 25



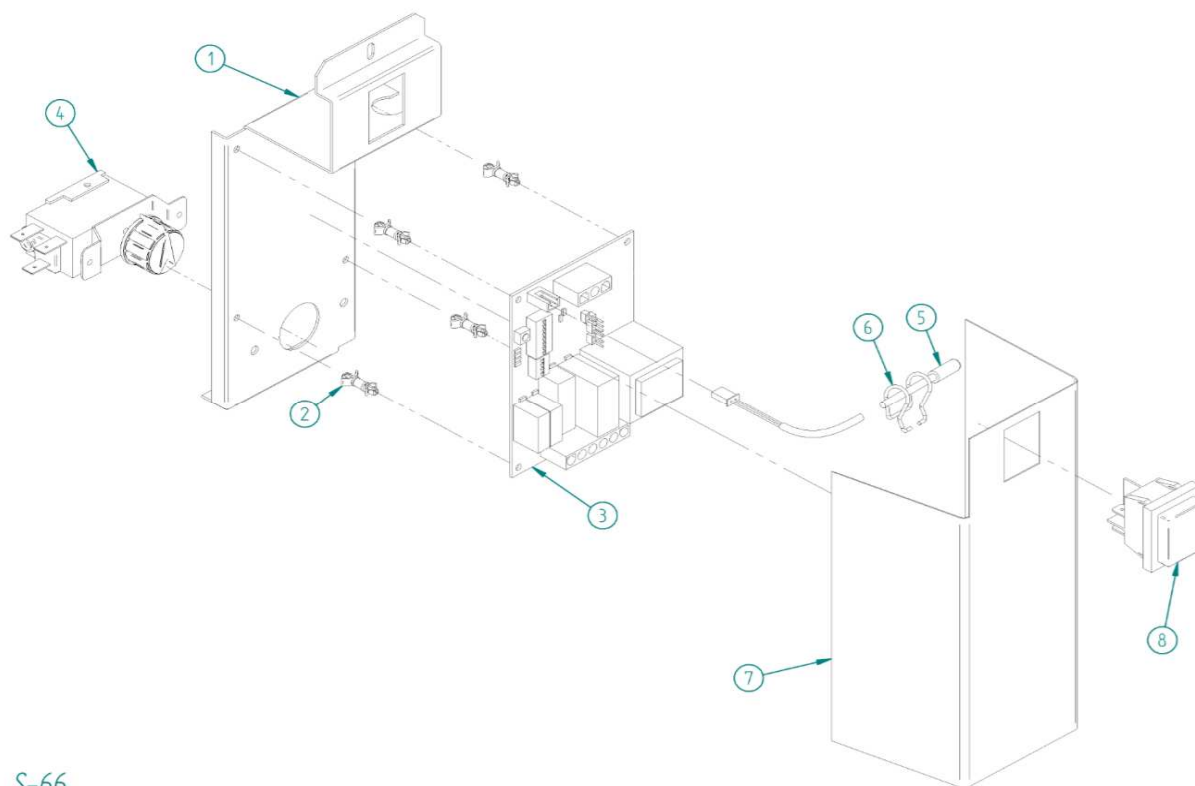
S-8

DESCRIZIONE		
1	PIASTRA DI BASE	1300
2	COMPRESSORE	8435
3	CONDENSATORE ACQUA	5224
4	VALVOLA GAS CALDO	6904
5	BOBINA	6906
6	FILTRO	580
7	FILTRO DISIDRATAZIONE	6856
8	PRESSOSTATO DIC ONDENSAZIONE	7476E
9	TERMOSTATO BIMETALLICO	4528
10	CLIP	5284
11	SUPPORTO ESTERNO	4038
12	SUPPORTO BASSO	4037
13	SUPPORTO AD ALTA	4036
14	VALVOLA DI CARICO	335

QUADRO ELETTRICO



SS/SK 25



S-66

DESCRIZIONE		
1	PIASTRA DI BASE	8166
2	CLIP SCHEDA ELETTRONICA	8186
3	SCHEDA ELETTRONICA	8143
4	TERMOSTATO DI STOCK	274
5	SENSORE DI TEMPERATURA NTC	3004
6	GRAFFETTA SENSORE TEMP.	8218
7	TENDINA QUADRO ELETTRICO	8213
8	INTERRUTTORE	2287