



SS/SK



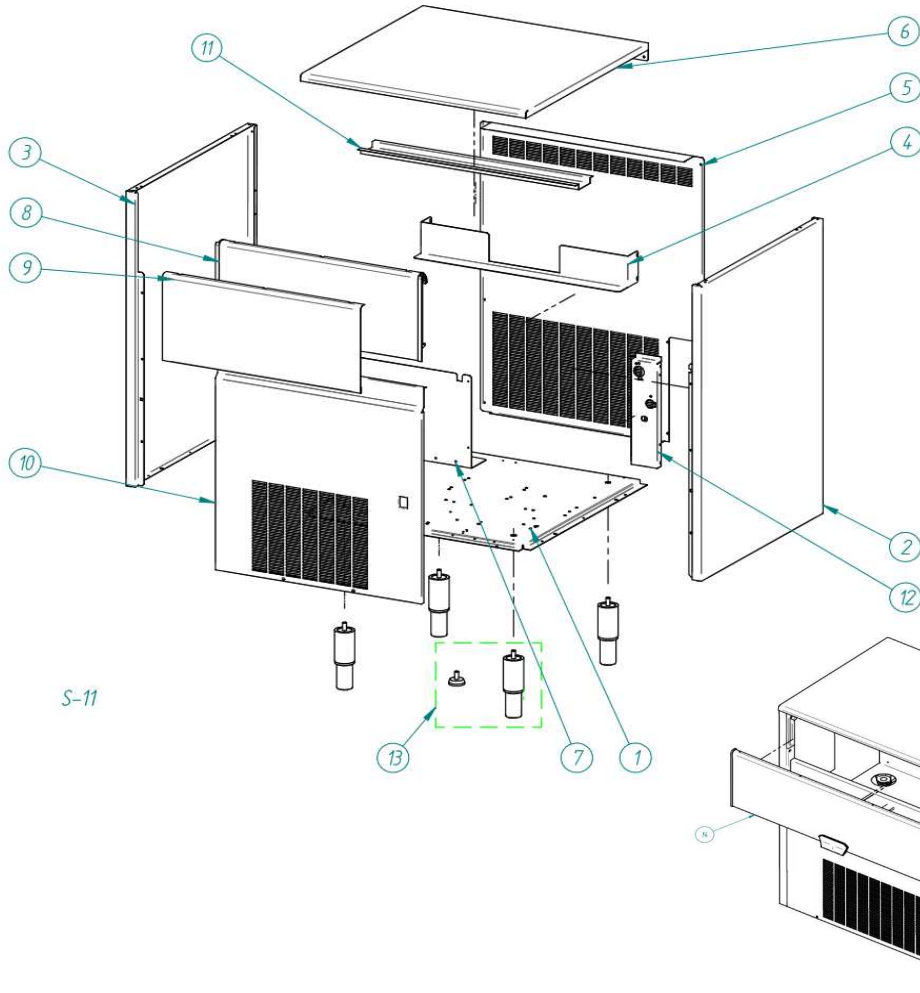
DESPIECE / REPUESTOS
EXPLODED VIEW / SPARE PARTS
EXPLOSIONSZEICHNUNG / ERSATZTEILE
VUE ÉCLATÉÉ / PIÈCES DÉTACHÉES
ESPLOSO / RICAMBI



CARROCERIA



SS/SK

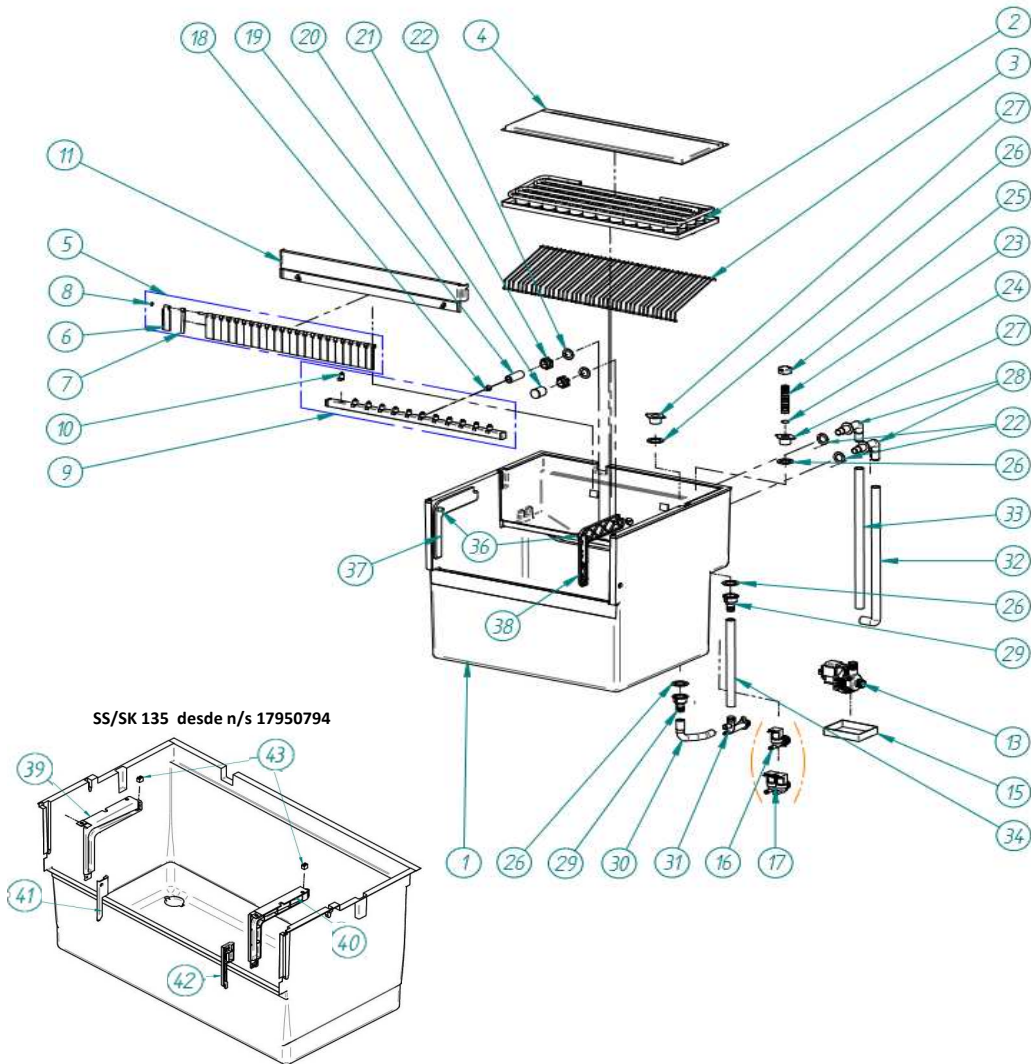


	DESCRIPCION	MODELO				
		35	45	60	80	135
1	BANCADA	4101	4116	4143	4296	
2	LAT. DERECHO SS	4810	4812	4814	4816	
	LAT. DERECHO SK	4436	4438	4440	4442	
3	LAT. IZQUIERDO SS	4811	4813	4815	4817	
	LAT. IZQUIERDO SK	4437	4439	4441	4443	
4	SOPORTE TRASERO	4106	4122	4136	-	
5	TRASERA	4108	4124	4138	4460	
6	CUBIERTA SS	4818V1	4819V1	4820V1	4821V1	
	CUBIERTA SK	4444V1	4445V1	4446V1	4447V1	
7	SOPORTE DELANTERO	4105	4121	-	-	
8	PUERTA	4268	4269	4270	4271	
9	CHAPA PUERTA SS	6418	4831	4832	4833	
	CHAPA PUERTA SK	4456	4457			
10	FRENTE Y REJILLA SS	2086	2088	2089	6453	
	FRENTE Y REJILLA SK	4448	4449	4450	4451	
	REFUERZO CUBIERTA	30170	30171	30172	4847	
12	SOPORTE ACOMETIDAS	4107	4123	4137	4298	
13	PATAS	1478				
14	PUERTA SS 135 a partir n/s 17950794					31146
	PUERTA SK 135 a partir n/s 17950794					31110

CUBA Y COMPLEMENTOS HIDRAULICOS



SS/SK

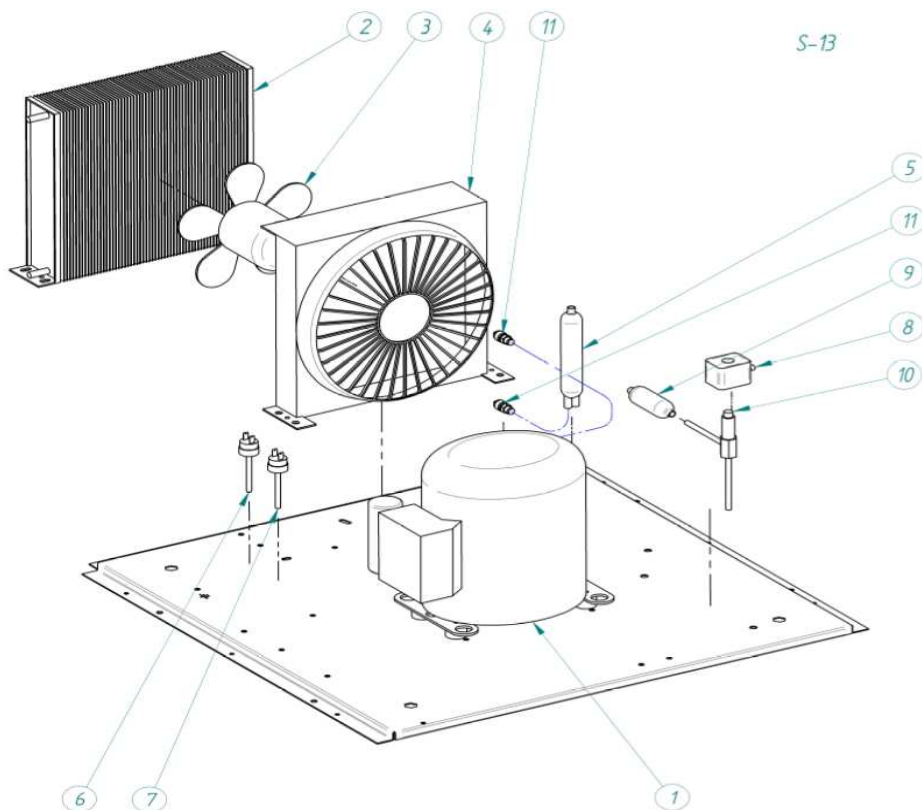


DESCRIPCION	MODELO				
	35	45	60	80	135
1 CUBA COMPLETA	7460	7461	7462	31012	
EVAPORADOR					
	30 gr	7449	7450	7451	7501
	40 gr	7435	7440	7441	7469
3 REJILLA EXPULSORA	8904	8905	8906	8907	
4 TAPA EVAPORADOR	4707	4708	4709	4710	
5 CORTINA COMPLETA	8362	8363	8364	5957	
6 LAMA EXTERIOR	1213				
7 LAMA INTERIOR	1212				
8 JUNTA ARTICULACION	107				
9 COLECTOR	7454	7455	7456	7497	
10 INYECTOR	526				
11 SOPORTE CORTINA	8176	8177	8178	4298	
BOMBA 220V/50HZ	4769	8687K			
13 BOMBA 220V/60HZ	32047	8688K			
BOMBA 115V/60HZ	32048	8689K			
14 SOPORTE BOMBA	4613				
15 BANDEJA CONDENS	4521				
16 VALV. AGUA	6980	7685	1673	7690	
17 VALV. AGUA conden w	1674	7691	1674	1913+4476+4527	
18 RESTRICTOR	805	-	-	-	
19 TUBO SILICONA	4098				
20 FILTRO	4505				
21 TUERCA PLASTICO	4502				
22 JUNTA	4503				
23 REBOSADERO	4426				
24 JUNTA TORICA	4496				
25 TAPA REBOSADERO	4427				
26 JUNTA	4755				
27 DESAGÜE	6017				
28 RACORD CODO	4501				
29 RACORD RECTO DESAGÜE	6018				
30 MANGUITO DESAGÜE	6021				
31 COLECTOR DESAGÜE	363				
32 TUBO RETORNO	8829	8830	8831		
33 TUBO IMP BOMBA	4713	4724	4727		
34 MANGUITO REBOSADERO	4714	4726	4729		
36 PIVOTE	4276				
37 GUIA IZDA	4273				
38 GUIA DCHA	4272				
39 GUIA SUPERIOR IZDA SS/SK 135 desde n/s 17950794					30667
40 GUIA SUPERIOR DCHA SS/SK 135 desde n/s 17950794					30668
41 GUIA INFERIOR IZDA SS/SK 135 desde n/s 17950794					30669
42 GUIA INFERIOR IZDA SS/SK 135 desde n/s 17950794					30670
43 TOPE PUERTA SS/SK 135 desde n/s 17950794					1715

CONDENSADOR AIRE



SS/SK

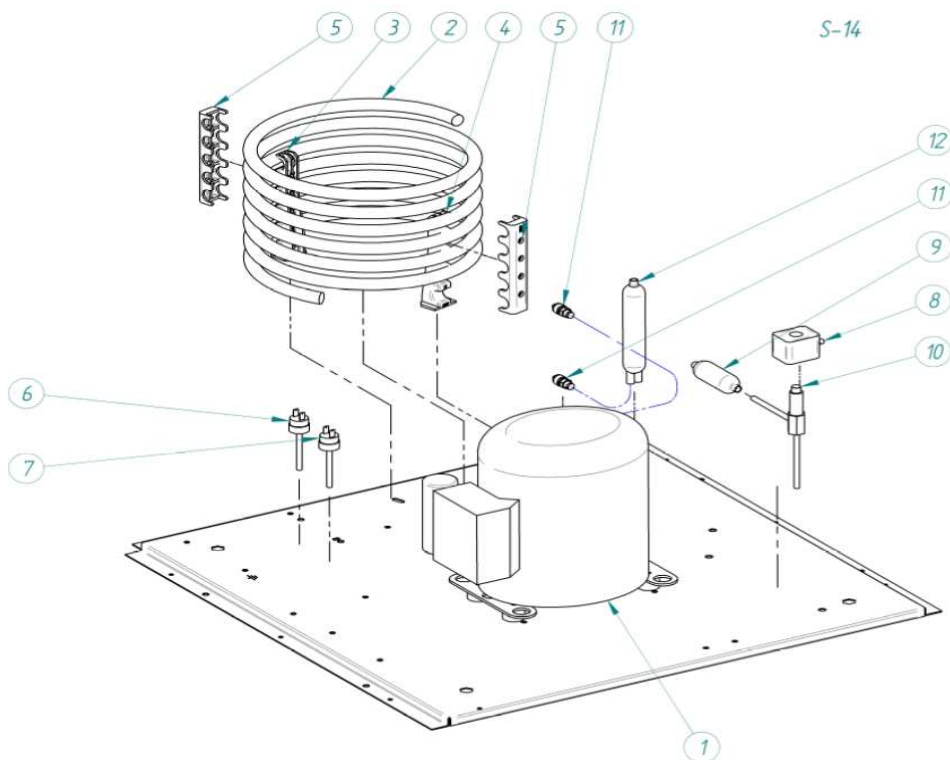


	DESCRIPCION					
	35	45	60	80	135	
1	COMPRESOR	6005	6515	6007	6763	
2	CONDENSADOR	8327		4157	2618	
3	VENTILADOR	2170+4040	28+4887	410+1326	4230+4495	445+4495
4	BAFLE CONDENSADOR	-	-	2435	-	
5	FILTRO DESHIDRATADOR	1717				
6	PRESOSTATO SEGURIDAD	334			2683	
7	PRESOSTATO CONDENSACION	7476				
8	BOBINA	5173				
9	FILTRO	448				
10	VALVULA GAS CALIENTE	1473			843	
11	VALVULA DE CARGA	335				

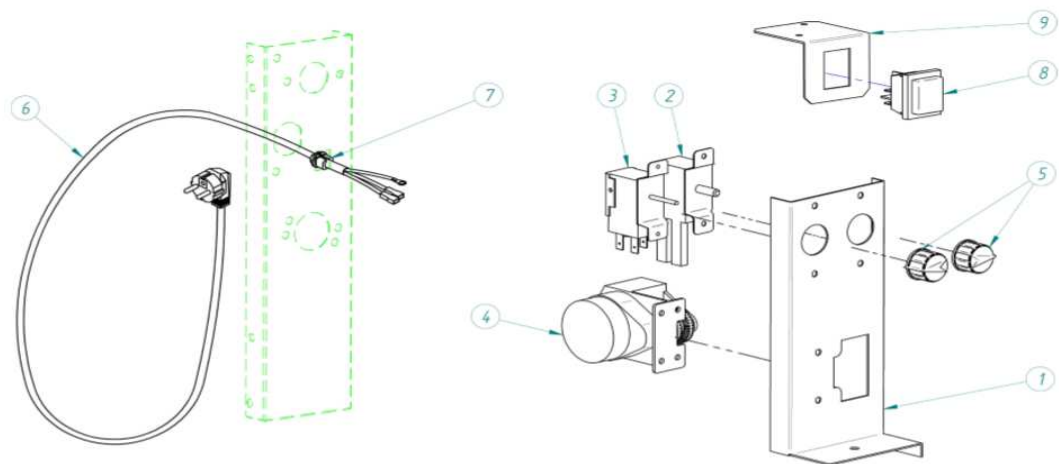
CONDENSADOR AGUA



SS/SK



	DESCRIPCION				
	35	45	60	80	135
1	COMPRESOR	6005	6515	6007	6763
2	CONDENSADOR	5242	5243	5244	5246
3	SOPORTE ALTO	4036			
4	SOPORTE BAJO	4037			
5	SOPORTE EXTERIOR	4038			
6	PRESOSTATO SEGURIDAD	334			2683
7	PRESOSTATO CONDENSACION	7476			
8	BOBINA	5173			
9	FILTRO	448			
10	VALVULA GAS CALIENTE	1473			843
11	VALVULA DE CARGA	335			
12	DESHIDRATADOR	1717			



S-15

	DESCRIPCION				
	35	45	60	80	135
1	SOPORTE				
2	TERMOSTATO DE CICLO				
3	TERMOSTATO DE STOCK				
4	PROGRAMADOR				
5	MANDOS				
6	ALARGADERA				
7	RETENEDOR DE CABLE				
8	INTERRUPTOR				
9	SOPORTE INTERRUPTOR				