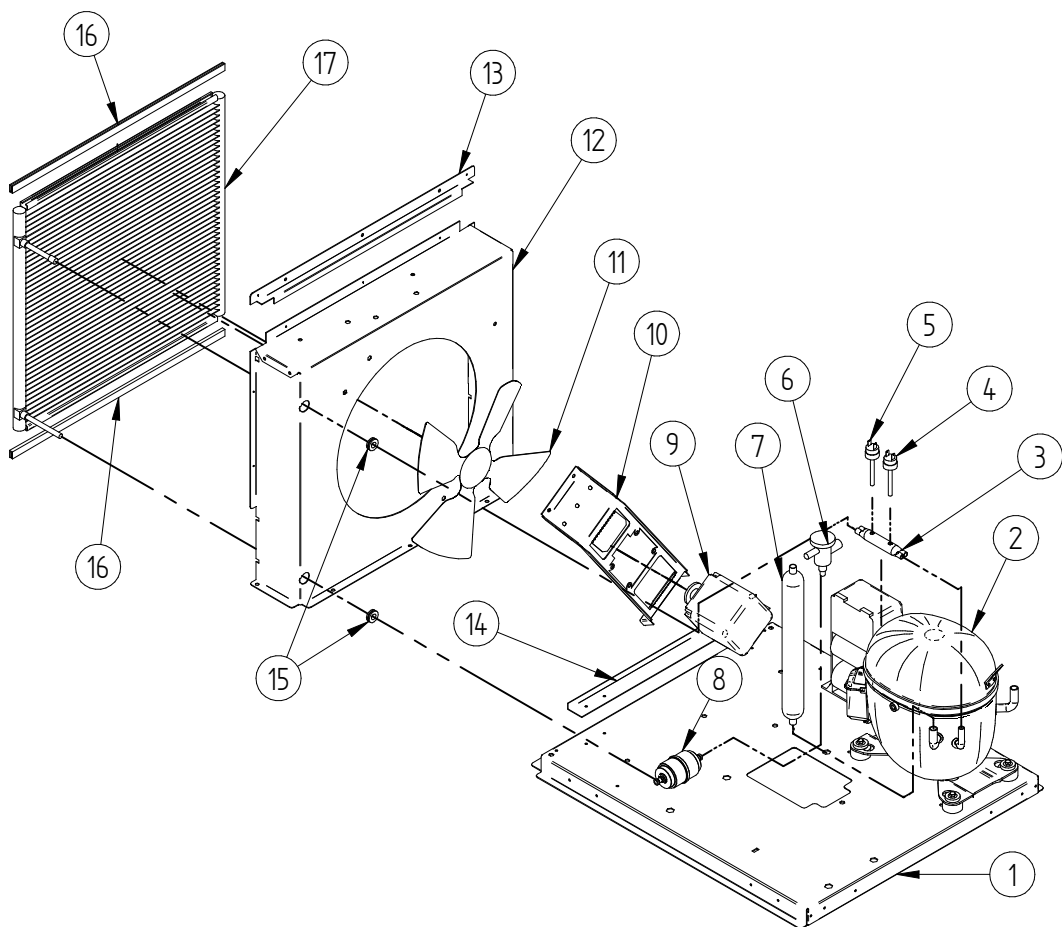
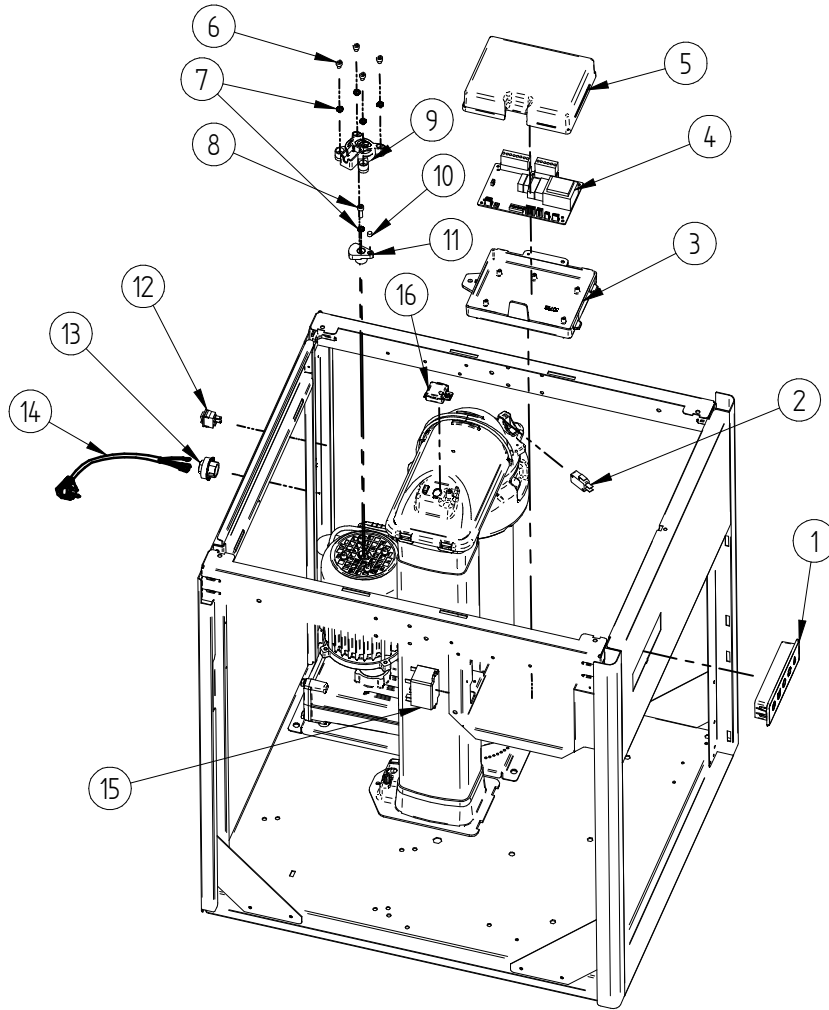




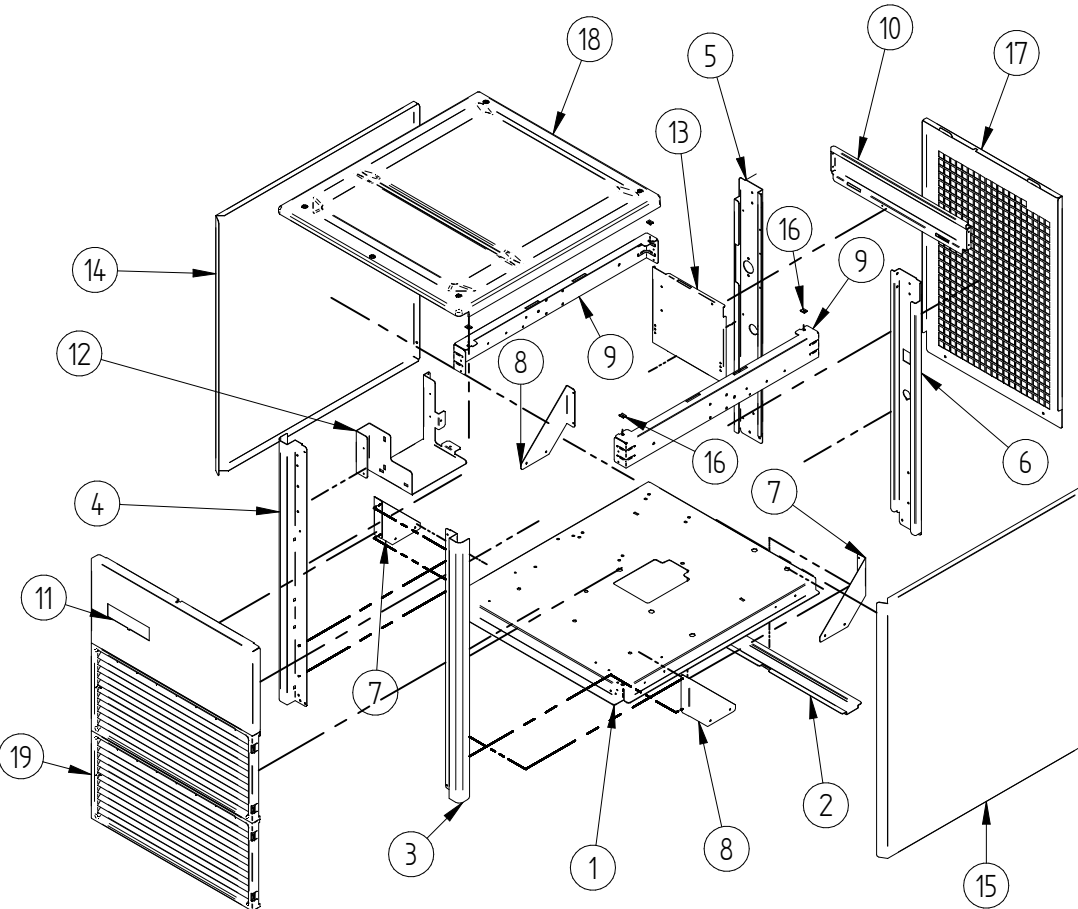
DESPIECE / REPUESTOS  
EXPLODED VIEW / SPARE PARTS  
EXPLOSIONSZEICHNUNG / ERSATZTEILE  
VUE ÉCLATÉÉ / PIÈCES DÉTACHÉES  
ESPLOSO / RICAMBI



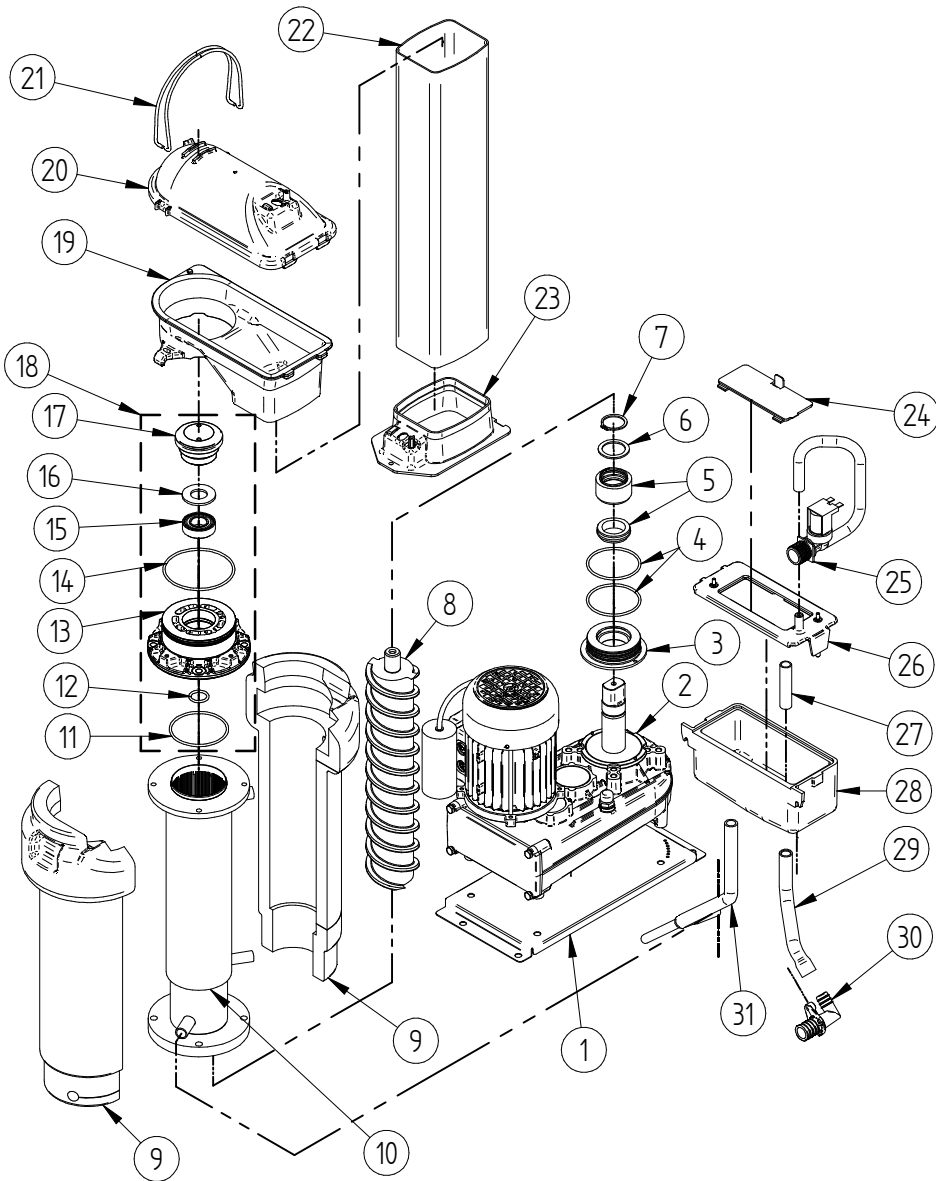
ITEM	DESCRIPCION	GRN/F 310 220V/50HZ	GRN/F 310 115V/60HZ	GRN/F 510 220V/50HZ
1	BANCADA		31463	
2	COMPRESOR 220V/50HZ	31310	-	32381
	COMPRESOR 115V/60HZ	-	31457	-
3	DISTRIBUIDOR PRESOSTATOS	31444		32695
4	PRESOSTATO SEGURIDAD	31660E		
5	PRESOSTATO CONDENSACION	31160E		
6	VALVULA EXPANSION	31524		32346
7	SEPARADOR DE PARTÍCULAS	6805		8185
8	DESHIDRATADOR	2560		
9	MOTOR VENTILADOR 220V/50-60HZ + CABLE	32895+35130		
	MOTOR VENTILADOR 115V/60HZ + CABLE			
10	SOPORTE VENTILADOR	32653		
11	PALA VENTILADOR	6398		
12	BAFLE CONDENSADOR	31748		
13	ANGULO SUPERIOR CONDENSADOR	31749		
14	ANGULO INFERIOR CONDENSADOR	31750		
15	PASACABLES	31746		
16	PERFIL	31747		
17	CONDENSADOR	31683		



ITEM	DESCRIPCION	GRN/F 310 220V/50HZ	GRN/F 310 115V/60HZ	GRN/F 510 220V/50HZ
1	PANEL PILOTOS		30566A	
2	MICRO PARO HIELO		32658	
3	BASE CAJA ELECTRICA		30792	
4	PLACA CONTROL 220V/50-60HZ	30564C	-	30564C
	PLACA CONTROL 115V/60HZ	-	30565C	-
5	TAPA CAJA ELECTRICA		31274	
6	TORNILLO		2595	
7	ARANDELA		291	
8	TORNILLO		47743	
9	SENSOR DE GIRO		30568	
10	IMAN		30448	
11	PORTAIMAN SENSOR GIRO		30449	
12	INTERRUPTOR		32416	
13	RETENEDOR DE CABLE		4907	
14	ACOMETIDA ELECTRICA	408	-	408
	ACOMETIDA ELECTRICA	-	2771	-
15	RELÉ 220V/50-60HZ	32502	-	32502
	RELÉ 115V/60HZ	-	32501	-
16	SENSOR DE PARO		31261	



ITEM	DESCRIPCION	GRN/F 310 220V/50HZ	GRN/F 310 115V/60HZ	GRN/F 510 220V/50HZ
1	BANCADA		31463	
2	OMEGA BANCADA		31504	
3	PILAR FRONTAL DERECHO		31464	
4	PILAR FRONTAL IZQUIERDO		31465	
5	PILAR TRASERO IZQUIERDO		31467	
6	PILAR TRASERO DERECHO		31466U	
7	CARTELA PILAR		31468	
8	CARTELA PILAR SIMETRICA		31469	
9	TIRANTE LATERAL		31470	
10	TIRANTE TRASERO		31472	
11	FRENTE FIJO		31473	
12	SOPORTE CAJA PLACA GENERAL		31483	
13	SUJECIÓN CUBETA AGUA	31477		32500
14	LATERAL IZQUIERDO		31475	
15	LATERAL DERECHO		31474	
16	TUERCA		311	
17	TRASERA		31476	
18	CUBIERTA		30423	
19	REJILLA AIREACION		4186	



ITEM	DESCRIPCION	GRN/F 310 220V/50HZ	GRN/F 310 115V/60HZ	GRN/F 510 220V/50HZ
1	SOPORTE MOTOR (*consultar número de serie)	31484 / 33672		
2	MOTOR REDUCTOR (*consultar número de serie)	30562 / 30889	30563B / 33676A	30249 / 30356
3	SOPORTE RETEN EVAPORADOR	30435		32368
4	JUNTA TORICA	30492		32369
5	CIERRE MECANICO	8962		
6	ARANDELA TOPE RETEN	30576		
7	ARANDELA SEEGER	8957		
8	HUSILLO	30436		30006
9	AISLAMIENTO EVAPORADOR	31247		31777
10	EVAPORADOR	31604		32374
11	JUNTA TORICA	30496		8954
12	JUNTA TORICA	30494A		8953A
13	EXTRUSIONADOR ESCAMAS (IQF)	30589		31245A
	EXTRUSIONADOR NUGGETS (IQN)	31242		31244A
14	JUNTA TORICA	8954		
15	RODAMIENTO	30495		32370
16	JUNTA PLANA	30577		32371
17	ROMPE HIELOS ESCAMAS (IQF)	30590		31425
	ROMPE HIELOS NUGGETS (IQN)	30444		31424
18	KIT CONVERSION DE IQN A IQF	32956		32958
	KIT CONVERSION DE IQF A IQN	32957		32959
19	BOCA CAIDA HIELO	30452		
20	TAPA SALIDA HIELO	30445A		
21	JUNTA TORICA	30499A		
22	TUBO CAIDA HIELO	33266		33267
23	BRIDA TUBO CAIDA HIELO	30791		
24	TAPA REGISTRO	1968G		
25	ENTRADA AGUA 220V/50-60HZ	31780	-	31780
	ENTRADA AGUA 115V/60HZ	-	31779	-
26	CUBIERTA CUBA	30432		
27	REBOSADERO	31781		
28	CUBA AGUA	1966A		
29	TUBO DESAGÜE	30856		
30	CONEXIÓN SALIDA DESAGUE	30850		
31	TUBO ACOMETIDA AGUA	30855		